

PNEUS NON MARQUANTS SOLIDEAL DE CAMSO

GAMME COMPLÈTE DE PNEUS NON MARQUANTS DE HAUTE PERFORMANCE



PRINCIPAUX AVANTAGES DES PNEUS NON MARQUANTS EN CAOUTCHOUC 100% NATUREL DE SOLIDEAL

- Propriétés non marquantes ne laissant ni marques ni poussière noire
- Durée de vie accrue et meilleures performances globales
- Résistance au roulement plus faible et meilleure efficacité énergétique, ce qui augmente la durée de vie de la batterie et réduit la consommation de carburant
- Capacités thermiques améliorées pour réduire l'accumulation de chaleur
- Réduction des émiettements et des coupures grâce au composé en caoutchouc naturel
- Meilleure résistance au vieillissement grâce à la présence d'antioxydants naturels
- Meilleure conservation de la couleur d'origine et résistance aux rayons UV afin de réduire le jaunissement
- Choix idéal pour les opérations à l'intérieure et les chariots électriques
- Favoris pour les applications de location en raison de leur polyvalence et de leur conformité aux exigences de l'industrie



HAUTEMENT PERFORMANTS ET À LA POINTE DE L'INDUSTRIE

Au fur et à mesure que les entreprises modernisent leurs installations, améliorent l'état du sol et gèrent la technologie et les biens sensibles à la saleté, elles ne souhaitent pas voir de marques de pneus ou de poussière de caoutchouc noir sur le sol ou sur leurs produits. Peu importe le secteur d'activité, qu'il s'agisse d'aliments et de boissons, de pâtes et papiers ou de produits pharmaceutiques, les pneus non marquants Solideal de Camso assurent un environnement de travail propre, sans sacrifier le rendement.

LE SAVIEZ-VOUS?

Les activités les plus exigeantes en matière d'hygiène et de propreté comptent toutes sur des pneus non marquants et dans la plupart des applications, sur ceux qui sont de couleur grise.

On ajoute 0,1 % de noir de carbone au mélange de caoutchouc naturel de Camso pour obtenir une couleur stabilisée sans compromettre les propriétés non marquantes, donnant ainsi leur couleur grise aux pneus non marquants Solideal.



PNEUS PLEINS SOUPLES

SOLIDEAL XTREME NM PAR CAMSO

Solution de pneu plein souple et non marquant pour les applications à intensité élevée



PROFIL ÉLARGI DE LA BANDE DE ROULEMENT

- Augmente la stabilité de la charge latérale
- Plus sécuritaire pour les situations de grande levée et de dérive

INDICATEUR D'USURE

- Garantit une utilisation du pneu maximisée

COMPOSÉ NON MARQUANT EN CAOUTCHOUC NATUREL

- Empêche les marques visibles sur le plancher, assurant ainsi un environnement de travail propre
- Réduit les arrachements et les coupures

CRAMPON CENTRAL CONTINU

- Réduit les vibrations, ce qui permet de réduire l'accumulation de chaleur et d'augmenter la durée de vie utile
- Augmente le confort de l'opérateur et ralentit l'usure sur les composantes de transmission

SOLIDEAL MAGNUM NM PAR CAMSO

Solution de pneu plein souple et non marquant pour les applications à intensité moyenne



PROFIL ÉLARGI ET EMPREINTE PLATE

- Accroît la stabilité et l'adhérence

CAOUTCHOUC NATUREL

- Empêche les marques visibles sur le plancher, assurant ainsi un environnement de travail propre
- Réduit les arrachements et les coupures

PAVÉS MASSIFS ET CRAMPONS PROFONDS

- Augmente la durée de vie du pneu et procure une meilleure traction

LIGNE 60-J

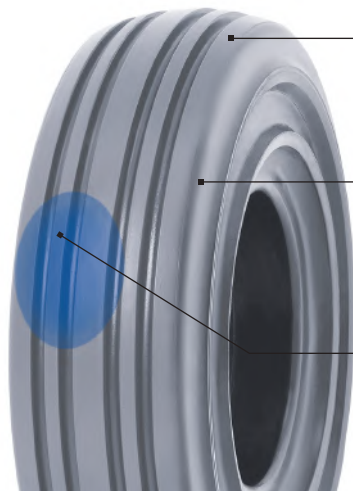
- Garantit une utilisation du pneu maximisée

CONCEPTION DE SCULPTURE ÉPROUVÉE

- Fiabilité éprouvée depuis plus de 25 ans

SOLIDEAL RIB NM PAR CAMSO

Meilleur pneu non marquant pour une faible vibration



FAIBLE RÉSISTANCE AU ROULEMENT

- Augmente la durée de vie de la batterie et réduit la consommation de carburant

COMPOSÉ EN CAOUTCHOUC NATUREL NON MARQUANT

- Empêche les marques visibles sur le plancher, assurant ainsi un environnement de travail propre
- Réduit les arrachements et les coupures

NERVURES CIRCONFÉRENTIELLES

- Offre une haute capacité de virage et minimise les vibrations
- Empêche le serpentage et le bombement

À BANDAGES FRETTÉS

SOLIDEAL PON 550 NM PAR CAMSO

Pneus non marquants à durée de vie maximale pour les applications à intensité moyenne



PROFIL ÉLARGI ET EMPREINTE PLATE

- Accroît la stabilité et l'adhérence

CONCEPTION UNIQUE À DEUX COUCHES

- Couche thermique interne réduisant l'accumulation de chaleur pour prolonger la durée de vie du pneu

COMPOSÉ À FAIBLE RÉSISTANCE AU ROULEMENT

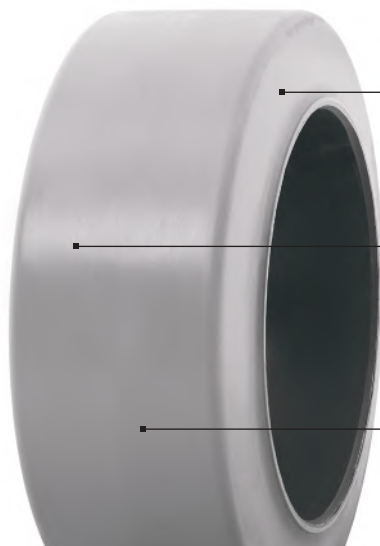
- Augmente l'efficacité énergétique et le rendement thermique

COMPOSÉ EN CAOUTCHOUC NATUREL NON MARQUANT

- Empêche les marques visibles sur le plancher, assurant ainsi un environnement de travail propre
- Réduit les arrachements et les coupures

SOLIDEAL PON 555 NM PAR CAMSO

Pneus non marquants à durée de vie maximale pour les applications à intensité moyenne



COMPOSÉ À FAIBLE RÉSISTANCE AU ROULEMENT

- Augmente l'efficacité énergétique et le rendement thermique

COMPOSÉ EN CAOUTCHOUC NATUREL NON MARQUANT

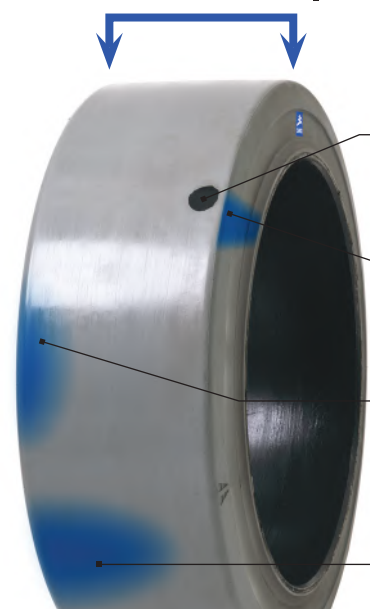
- Empêche les marques visibles sur le plancher, assurant ainsi un environnement de travail propre
- Réduit les arrachements et les coupures

CONCEPTION UNIQUE À DEUX COUCHES

- Couche thermique interne réduisant l'accumulation de chaleur pour prolonger la durée de vie du pneu

SOLIDEAL PON 775 NMAS PAR CAMSO

Conçu pour prévenir les décharges d'électricité statique dans les applications à intensité élevée



PROFIL ÉLARGI ET EMPREINTE PLATE

- Réduit la pression au sol afin de minimiser l'accumulation de chaleur

TECHNOLOGIE DE DÉCHARGE STATIQUE BREVETÉE

- Préviend l'accumulation d'électricité statique afin d'éliminer les problèmes de sécurité et les dommages au chariot

CONCEPTION UNIQUE DU FLANC

- Réduit l'accumulation de chaleur causée par les contraintes à l'épaulement

CONCEPTION OFFRANT UN RENDEMENT THERMIQUE SUPÉRIEUR

- Offre une plus grande résistance à la chaleur et la meilleure efficacité énergétique qui soit dans sa catégorie

COMPOSÉ DE LA BANDE DE ROULEMENT RÉSISTANT À L'ABRASION

- Prolonge la durée de vie des pneus

PNEUMATIQUE INDUSTRIEL

SOLIDEAL ED PLUS NM PAR CAMSO

Pneu non marquant
durable, performant
et confortable



CRAMPONS PROFONDS

- Augmente la durée de vie du pneu et procure une meilleure traction

FLANC ÉPAIS

- Protège des impacts latéraux pouvant causer des crevaisons
- Comporte deux fois plus de caoutchouc que les pneus standards

DESSIN DE LA BANDE DE ROULEMENT UNIQUE AVEC PROFIL PLAT

- Améliore la stabilité, tout en réduisant les vibrations pour un meilleur confort

CARCASSE ULTRAROBUSTE

- Maximise la résistance à la crevaison pour en éviter les risques

COMPOSÉ EN CAOUTCHOUC NATUREL NON MARQUANT

- Empêche les marques visibles sur le plancher, assurant ainsi un environnement de travail propre
- Réduit les arrachements et les coupures

LA TECHNOLOGIE DE DÉCHARGE STATIQUE BREVETÉE ET NON MARQUANTE (NMAS) DE CAMSO

Camso propose un pneu spécialement conçu pour relever les défis posés par les applications à haute intensité, où l'accumulation d'électricité statique peut entraîner des risques importants pour la sécurité.

Le pneu Solideal PON 775 NMAS est durci à l'aide d'une pièce cylindrique en caoutchouc noir à haute conductivité qui relie le long de la roue en acier à la surface de la bande de roulement. Cela permet de dissiper l'électricité accumulée à chaque rotation. Ce connecteur anti-choc se remarque facilement en regardant le pneu : un point noir se retrouve sur la surface de la bande de roulement.

Pour en apprendre davantage, consultez camso.co