



**99XA-020 / 99XB-149**



**XGEN**®

**XTRACK**®



**INSTALLATION GUIDE  
GUIDE D'INSTALLATION**

## MISE EN GARDE

 Il est très important de lire attentivement ce GUIDE D'INSTALLATION et le MANUEL DE L'UTILISATEUR avant d'installer et d'utiliser de votre système de chenilles TJD.

 Assurez-vous que le véhicule est solidement fixé aux supports et/ou à l'élévateur avant d'effectuer tout travail sous le véhicule.

**N.B.** Les images et photos incluses dans ce guide peuvent différer de la réalité. Elles doivent être utilisées à titre indicatif seulement.

## WARNING

 It is very important to attentively read every part of this INSTALLATION GUIDE as well as the USER'S MANUAL before installing and using your TJD track system.

 Make sure that the vehicle is securely attached to the supports and/or lift before working underneath the vehicle.

**P.S.** The images and pictures in this document are for illustrative purposes only and actual equipment may vary.

### DÉFINITION DE L'ORIENTATION

Référez-vous à l'image ci-dessous afin de repérer les côtés gauche et droit qui sont décrits dans le présent guide.

### DEFINITION OF ORIENTATION

Refer to the image below for an indication of the left and right sides of the vehicle, as will be used in this guide.





DROIT / RIGHT




GAUCHE / LEFT

# CONTENU / CONTENT

## 99XA-020

Image	Qté/Qty	Code	Description
	1	00BM-006	16x Écrous de roue 16x Wheel nuts
	4	04AM-034	Adapteurs de génération X X Generation adapter

## 99XB-149

Image	Qté/Qty	Code	Description
	1	00PA-365	Assemblage de la plaque d'adaptation ARRIÈRE REAR Adapter plate assembly
	1	00PF-331D	Assemblage de la plaque de fixation AVANT DROIT FRONT RIGHT fixation plate assembly
	1	00PF-331G	Assemblage de la plaque de fixation AVANT GAUCHE FRONT LEFT fixation plate assembly

### PRÉPARATIFS POUR L'INSTALLATION DES CHENILLES ARRIÈRE

Placez le véhicule sur une surface plane et de niveau. Puis, au moyen d'un élévateur ou d'un cric, soulevez l'arrière du véhicule et stabilisez-le de façon sécuritaire.

Ôtez les roues arrière du véhicule.

Identifiez les deux chenilles arrière et placez-les chacune de leur côté respectif.

### PREPARATION FOR INSTALLATION OF REAR TRACKS

Place the vehicle on a flat and even surface. Using a jack or lift, raise the rear of the vehicle and stabilize it making sure that it is stable and safe.

Remove the rear wheels from the vehicle.

Identify the left and right rear tracks and place them on the appropriate side.



**LES FABRICATIONS**

Rear Left  
Arrière Gauche

Part/Pcs: 99XG-010

Serial# / #Série: XG1900

15969

[www.tjd.ca](http://www.tjd.ca) [www.tjdusa.com](http://www.tjdusa.com)



### AJUSTEMENT DES AMORTISSEURS ARRIÈRE

Si votre véhicule est équipé d'une suspension avec amortisseurs ajustables, il est recommandé d'ajuster les amortisseurs à leur point le plus élevé, **tel qu'indiqué dans le guide du propriétaire fourni par le fabricant du véhicule.**

### REAR SUSPENSION ADJUSTMENT

If your vehicle is equipped with an adjustable suspension, it is recommended that the shock absorbers be adjusted to their highest level **as per the instructions supplied by the vehicle's manufacturer in the owner's manual.**



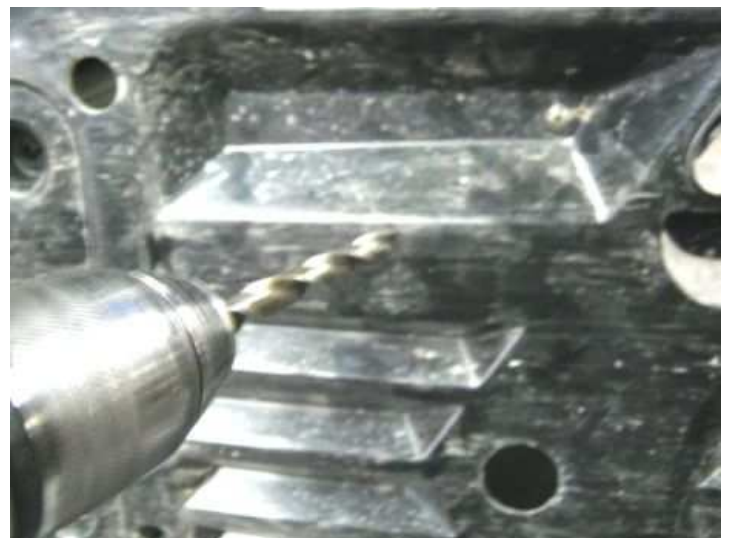


# PLAQUE D'ADAPTATION ARRIÈRE / REAR ADAPTER PLATE

## 00PA-365

Positionnez la plaque sous le véhicule sans la boulonner. Il se pourrait que vous ayez à percer ou à modifier la plaque protectrice sous le véhicule et/ou à percer certains trous dans le châssis. Pour ce faire, servez-vous de la plaque comme d'un guide. Consultez l'annexe de la 00PA-365 afin d'identifier les pièces nécessaires à la fixation de la plaque, puis boulonnez la plaque en place.

Position the adapter plate underneath the vehicle without screwing it in. You may have to drill or modify the protective plate underneath the vehicle and/or drill holes in the frame as needed. To do so, use the plate as your guide or template. To view the parts needed to attach the plate, consult Appendix 00PA-365. Then firmly screw the plate in place.



### INSTALLATION DES ADAPTATEURS DES MOYEUX ARRIÈRE

Veillez vous référer à l'annexe 99XA-020 à la fin de ce guide afin de procéder à l'installation de(s) adaptateur(s) de moyeux requis. Il est important de respecter le couple de serrage de chaque boulon et écrou.


 **IL EST TRÈS IMPORTANT DE RESPECTER LE COUPLE DE SERRAGE RECOMMANDÉ DANS LE**

### INSTALLATION OF THE REAR HUB ADAPTERS

For the proper installation of the required hub adapter(s), refer to the appendix 99XA-020. It is important to use the tightening torque specified for each bolt and nut.

 **IT IS VERY IMPORTANT TO RESPECT THE RECOMMENDED TIGHTENING TORQUE INDICATED IN**

MANUEL DE VOTRE VÉHICULE POUR LE SERRAGE DES BOULONS OU DES ÉCROUS QUI SERONT INSTALLÉS DIRECTEMENT SUR LE MOYEU DU VÉHICULE.

 **VOUS DEVEZ AJOUTER DE L'ADHÉSIF À PRISE MOYENNE SUR TOUS LES BOULONS ET ÉCROUS QUE VOUS AVEZ À SERRER.** (Ex. LOCTITE® 242®)

YOUR VEHICLE'S GUIDE WHEN TIGHTENING THE BOLTS AND NUTS THAT WILL BE INSTALLED DIRECTLY ON THE VEHICLE HUB.

 **A MEDIUM-BOND ADHESIVE MUST BE ADDED TO ALL BOLTS AND NUTS TO BE TIGHTENED.** (Ex. LOCTITE® 242®)

**INSTALLATION DES CHENILLES ARRIÈRE**

Installez les deux (2) vis d'alignement (04BM-003) contenues dans votre boîte 00AC-xxx incluse avec votre système de chenilles.

**INSTALLATION OF REAR TRACKS**

Install the two (2) alignment bolts (04BM-003) included in box 00AC-xxx with your track kit.



Tout en regardant dans les trous de vissage 1, 2 et 3 du bras d'aluminium de la structure, alignez le moyeu en tournant le barbotin, ce qui vous permettra de voir le trou du moyeu.

While looking through the front holes 1, 2 and 3 of the aluminum structural arm, align the hub by turning the sprocket until you see the holes in the hub.



Installez la chenille en insérant les vis d'alignement dans les trous 2 et 3 du bras. À l'aide des boulons fournis dans le sac du MANUEL DE L'UTILISATEUR (02BM-005 ou 02BM-006) fixez la chenille en vissant le premier boulon à la position 1 (N'OUBLIEZ PAS LE LOCTITE No 242), ne pas serrez ce boulon, puis retirez la vis d'alignement située à la position 2 et vissez un deuxième boulon (N'OUBLIEZ PAS LE LOCTITE No 242), ne pas serrez ce boulon, retirez la deuxième vis d'alignement située à la position 3, puis vissez le troisième boulon (N'OUBLIEZ PAS LE LOCTITE No 242), prendre soin d'appliquer un couple de 54.2 N\*m (40 lbf\*ft) sur ce boulon,

Install the track by inserting the alignment bolts in the holes 2 and 3 in the arm. Using the other bolts included in the USER'S MANUAL bag (02BM-005 or 02BM006) attach the track by screwing the first bolt in position 1 (DO NOT FORGET TO USE LOCTITE No 242), don't tighten this bolt. Then remove the first alignment bolt in position 2 and screw in the second bolt (DO NOT FORGET TO USE LOCTITE No 242), do not tighten this bolt. Remove the second alignment bolt in position 3 and screw in the third bolt (DO NOT FORGET TO USE LOCTITE No 242), tighten this bolt at 54.2 N\*m (40 lbf\*ft) of torque. Then tighten the bolt in position 2 with a torque of 54.2 N\*m (40 lbf\*ft) and

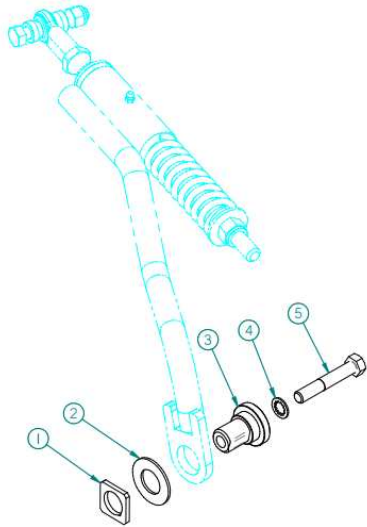
<p>ensuite appliquez un couple de <b>54.2 N*m (40 lbf*ft)</b> au boulon de la position <b>2</b>, poursuivre avec le boulon situé à la position <b>1</b> en appliquant toujours un couple de <b>54.2 N*m (40 lbf*ft)</b>. Pour installer le quatrième boulon, vous devez faire tourner la chenille de manière à ce que le moyeu fasse ¼ de tour dans le sens <b>horaire</b> afin de pouvoir insérer le quatrième boulon à la position <b>2</b> (<b>N'OUBLIEZ PAS LE LOCTITE No 242</b>), puis vissez-le en prenant soin d'appliquer un couple de <b>54.2 N*m (40 lbf*ft)</b>. Maintenant serrez le boulon de la position <b>3</b> avec un couple de <b>101.7 N*m (75 lbf*ft)</b>, poursuivre en appliquant un couple de <b>101.7 N*m (75 lbf*ft)</b> au boulon de la position <b>2</b>, ensuite appliquez un couple de <b>101.7 N*m (75 lbf*ft)</b> au boulon de la position <b>1</b>. Vous devez maintenant faire tourner la chenille de manière à ce que le moyeu face ¼ de tour dans le sens <b>antihoraire</b> afin d'appliquer un couple de <b>101.7 N*m (75 lbf*ft)</b> au boulon situé à la position <b>3</b>.</p> <p>Répétez la procédure pour l'autre chenille.</p>	<p>tighten the bolt in position <b>1</b> with the same torque of <b>54.2 N*m (40 lbf*ft)</b>. In order to screw in the fourth bolt, you must first turn the track <b>clockwise</b> so that the hub makes a ¼ of a turn to be able to screw in the fourth bolt in position <b>2</b> (<b>DO NOT FORGET TO USE LOCTITE No 242</b>), then screw in the fourth bolt and tighten it at a torque of <b>54.2 N*m (40 lbf*ft)</b>. Now tighten the bolt in position <b>3</b> with a torque of <b>101.7 N*m (75 lbf*ft)</b>, continue with the bolts in position <b>2 and 1</b> using the same torque of <b>101.7 N*m (75 lbf*ft)</b>. In order to tighten the last bolt, turn back the track <b>counterclockwise</b> so that the hub makes a ¼ of a turn and tighten the bolt <b>4</b> in position <b>3</b> with <b>101.7 N*m (75 lbf*ft)</b> of torque.</p> <p>Repeat this procedure for the other track.</p>
---	---

<p><b>INSTALLATION DES BARRES STABILISATRICES</b></p> <p>Avant de procéder à l'installation des barres stabilisatrices, il est important de lubrifier les barres à l'aide d'un fusil à graisser. Une fois la graisse insérée, faire glisser et tourner le tube afin de s'assurer que la graisse soit répartie de façon uniforme.</p>	<p><b>INSTALLATION OF THE STABILIZATION ROD</b></p> <p>Prior to the installation of stabilizer bars, it is important to lubricate the bars with a grease gun. Once the grease is applied, pull and rotate the tube to ensure that the grease is evenly distributed.</p>
--	---



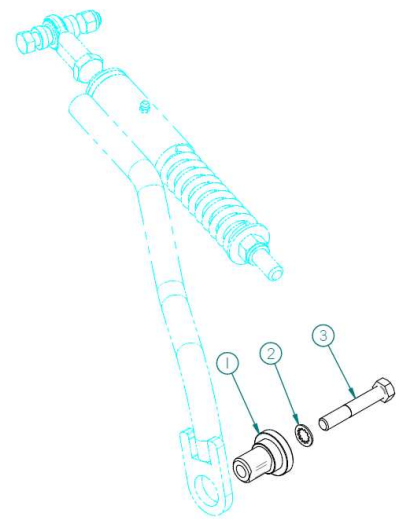
<p>Afin d'installer les barres stabilisatrices arrière, vous devrez retirer la roue centrale.</p> <p>Installez la barre stabilisatrice en prenant soin de vous conformer à l'image ci-dessous et en vous référant à l'annexe inclus avec les barres stabilisatrices fournis avec votre système de chenilles. <b>ASSUREZ-VOUS D'APPLIQUER UN COUPLE DE SERRAGE DE 101.7 N*m (75 lbf*ft)</b>.</p> <p>Réinstallez la roue en prenant soin de mettre du <b>LOCTITE No 242</b> sur le boulon avant de la visser.</p>	<p>In order to install the stabilization rod, first remove the central wheel, bolt and bushing.</p> <p>Carefully install the stabilization rod as shown in the picture below and by referring you to the annexe included with the stabilization rods supplied with your tracks system. <b>NOW TIGHTEN THE BOLT WITH A TORQUE OF 101.7 N*m (75 lbf*ft)</b>.</p> <p>Re-install the wheel making sure to add the <b>LOCTITE No 242</b> to the bolt before tightening it.</p>
---	---

<p><b><u>XGEN</u></b></p>	<p><b><u>XTRACK</u></b></p>
---------------------------	-----------------------------



Retirez la vis et les douilles de la rotule à l'extrémité de la barre puis fixez la barre stabilisatrice à la plaque adaptation en prenant soin de garder les douilles entre la rotule et le support de la barre. Si votre support comprend 3 trous de positionnement, utilisez le trou du centre.

Répétez la procédure pour l'autre barre stabilisatrice.



Remove the bolt and bushing spacers at the end of the rod. Then attach the stabilization rod to the adapter plate, making sure that the bushings are placed between the spacers and the rod support. If your stabilization rod support has three (3) positioning holes, use the central hole.

Repeat this procedure for the other stabilization rod.



### PRÉPARATIFS POUR L'INSTALLATION DES CHENILLES AVANT

Avec l'aide d'un élévateur ou d'un cric, soulevez l'avant du véhicule et stabilisez-le de manière sécuritaire.

Retirez les roues avant du véhicule.

Identifiez les chenilles avant et placez-les de leur côté respectif.

### PREPARATION FOR THE INSTALLATION OF THE FRONT TRACKS

Using a jack or lift, raise the front of the vehicle and stabilize it making sure that it is stable and safe.

Remove the front wheels.

Identify the right and left front tracks and place them on the appropriate side.

**TJD** **LES FABRICATIONS**

Front Right  
Avant Droit

Part/Pcs: 99XG-010

Serial# / #Série: XG1900

15969

[www.tjd.ca](http://www.tjd.ca) [www.tjdusa.com](http://www.tjdusa.com)





### AJUSTEMENT DES AMORTISSEURS AVANT

Si votre véhicule est équipé d'une suspension avec amortisseurs ajustables, il est recommandé d'ajuster les amortisseurs à leur point le plus élevé, tel qu'indiqué dans le guide du propriétaire fourni par le fabricant du véhicule.

### FRONT SUSPENSION ADJUSTMENT

If your vehicle is equipped with an adjustable suspension, it is recommended that the shock absorbers be adjusted to their highest level as per the instructions supplied by the vehicle's manufacturer in the owner's manual.



## PLAQUES DE FIXATION AVANT / FRONT FIXATION PLATES

**00PF-331 (G => Côté Gauche / Left Side || D => Côté Droit / Right Side)**

Pour installer les plaques de fixation il se pourrait que vous ayez à retirer la protection fixée aux triangles de stabilisation. Consultez l'annexe des 00PF-331 afin de repérer les pièces nécessaires à la fixation des plaques, puis boulonnez les plaques en place.

In order to install the fixation plates, it may be necessary to remove the protection attached to the stabilization a-arm. Refer to Appendix 00PF-331 to identify the parts needed to attach the fixation plates. Then screw the plates in place.



### INSTALLATION DES ADAPTATEURS DE MOYEUX AVANT

Veillez vous référer à l'annexe 99XA-020 à la fin de ce guide afin de procéder à l'installation de(s) adaptateur(s) de moyeux requis. Il est important de respecter le couple de serrage de chaque boulon et écrou.

### INSTALLATION OF THE FRONT HUB ADAPTER

For the proper installation of the required hub adapter(s), refer to the appendix 99XA-020. It is important to use the tightening torque specified for each bolt and nut.



**IL EST TRÈS IMPORTANT DE RESPECTER LE COUPLE DE SERRAGE RECOMMANDÉ DANS LE MANUEL DE VOTRE VÉHICULE POUR LE SERRAGE DES BOULONS OU DES ÉCROUS QUI SERONT INSTALLÉS DIRECTEMENT SUR LE MOYEU DU VÉHICULE.**



**VOUS DEVEZ AJOUTER DE L'ADHÉSIF À PRISE MOYENNE SUR TOUS LES BOULONS ET ÉCROUS QUE VOUS AVEZ À SERRER. (Ex. LOCTITE® 242®)**



**IT IS VERY IMPORTANT TO RESPECT THE RECOMMENDED TIGHTENING TORQUE INDICATED IN YOUR VEHICLE'S GUIDE WHEN TIGHTENING THE BOLTS AND NUTS THAT WILL BE INSTALLED DIRECTLY ON THE VEHICLE HUB.**



**A MEDIUM-BOND ADHESIVE MUST BE ADDED TO ALL BOLTS AND NUTS TO BE TIGHTENED. (Ex. LOCTITE® 242®)**

### INSTALLATION DES CHENILLES AVANT

Installez les deux (2) vis d'alignement (04BM-003) incluses dans votre boîte 00AC-xxx incluse avec votre système de chenilles.

### INSTALLATION OF THE FRONT TRACKS

Install the two (2) alignment bolts (04BM-003) included in box 00AC-xxx with your track kit.



**Dévissez d'au moins 2 pces (5 cm) le contre-écrou de la tige stabilisatrice afin que celle-ci puisse bouger librement dans toutes les directions.**

**Loosen the jam nut of the stabilization rod at least 2" (5 cm) so that the rod can move freely in all directions.**



Tout en regardant dans les trous de vissage 1, 2 et 3 du bras d'aluminium de la structure, alignez le moyeu en tournant le barbotin, ce qui vous permettra de voir le trou du moyeu.

While looking through the front holes 1, 2 and 3 of the aluminum structural arm, align the hub by turning the sprocket until you see the holes in the hub.



Installez la chenille en insérant les vis d'alignement dans les trous 2 et 3 du bras. À l'aide des boulons fournis dans le sac du MANUEL DE L'UTILISATEUR (02BM-005 ou 02BM-006) fixez la chenille en vissant le premier boulon à la position **1** (**N'OUBLIEZ PAS LE LOCTITE No 242**), ne pas serrez ce boulon, puis retirez la vis d'alignement située à la position **2** et vissez un deuxième boulon (**N'OUBLIEZ PAS LE LOCTITE No 242**), ne pas serrez ce boulon, retirez la deuxième vis d'alignement située à la position **3**, puis vissez le troisième boulon (**N'OUBLIEZ PAS LE LOCTITE No 242**), prendre soin d'appliquer un couple de **54.2 N\*m (40 lbf\*ft)** sur ce boulon, ensuite appliquez un couple de **54.2 N\*m (40 lbf\*ft)** au boulon de la position **2**, poursuivre avec le boulon situé à la position **1** en appliquant toujours un couple de **54.2 N\*m (40 lbf\*ft)**. Pour installer le quatrième boulon, vous devez faire tourner la chenille de manière à ce que le moyeu fasse  $\frac{1}{4}$  de tour dans le sens **horaire** afin de pouvoir insérer le quatrième boulon à la position **2** (**N'OUBLIEZ PAS LE LOCTITE No 242**), puis vissez-le en prenant soin d'appliquer un couple de **54.2 N\*m (40 lbf\*ft)**. Maintenant serrez le boulon de la position **3** avec un couple de **101.7 N\*m (75 lbf\*ft)**, poursuivez en appliquant un couple de **101.7 N\*m (75 lbf\*ft)** au boulon de la position **2**, ensuite appliquez un couple de **101.7 N\*m (75 lbf\*ft)** au boulon de la position **1**. Vous devez maintenant faire tourner la chenille de manière à ce que le moyeu face  $\frac{1}{4}$  de tour dans le sens **antihoraire** afin d'appliquer un couple de **101.7 N\*m (75 lbf\*ft)** au boulon situé à la position **3**.

Répétez la procédure pour l'autre chenille.

Retirez la vis et les douilles de la plaque de fixation puis fixez la tige stabilisatrice à la plaque de fixation en prenant soin de garder les douilles coniques de chaque côté de la rotule.

Répétez la procédure pour l'autre tige stabilisatrice.

Install the track by inserting the alignment bolts in the holes 2 and 3 in the arm. Using the other bolts included in the USER'S MANUAL bag (02BM-005 or 02BM006) attach the track by screwing the first bolt in position **1** (**DO NOT FORGET TO USE LOCTITE No 242**), don't tighten this bolt. Then remove the first alignment bolt in position **2** and screw in the second bolt (**DO NOT FORGET TO USE LOCTITE No 242**), do not tighten this bolt. Remove the second alignment bolt in position **3** and screw in the third bolt (**DO NOT FORGET TO USE LOCTITE No 242**), tighten this bolt at **54.2 N\*m (40 lbf\*ft) of torque**. Then tighten the bolt in position **2** with a torque of **54.2 N\*m (40 lbf\*ft)** and tighten the bolt in position **1** with the same torque of **54.2 N\*m (40 lbf\*ft)**. In order to screw in the fourth bolt, you must first turn the track **clockwise** so that the hub makes a  $\frac{1}{4}$  of a turn to be able to screw in the fourth bolt in position **2** (**DO NOT FORGET TO USE LOCTITE No 242**), then screw in the fourth bolt and tighten it at a torque of **54.2 N\*m (40 lbf\*ft)**. Now tighten the bolt in position **3** with a torque of **101.7 N\*m (75 lbf\*ft)**, continue with the bolts in position **2 and 1** using the same torque of **101.7 N\*m (75 lbf\*ft)**. In order to tighten the last bolt, turn back the track **counterclockwise** so that the hub makes a  $\frac{1}{4}$  of a turn and tighten the bolt **4** in position **3** with **101.7 N\*m (75 lbf\*ft)** of torque.

Repeat this procedure for the other track.

Remove the bolt and bushing spacers from the fixation plate. Then attach the stabilization rod to the fixation plate, making sure that the bushing spacers are placed on each side of the rod end.

Repeat this procedure for the other stabilization rod.



**VALIDATION DE L'ALIGNEMENT**

Afin de valider son alignement, placez le véhicule au sol et faites-le avancer ou reculer en ligne droite sur une distance d'environ 10 pieds (3 m), puis replacez-le à sa position de départ.

Mesurez la distance qui sépare les extrémités avant des chenilles du devant : notez cette mesure. Mesurez ensuite la distance qui sépare l'arrière des chenilles du devant : notez cette mesure.

**Ajustement recommandé :** Parallélisme de 100% ou, de préférence, avec une fermeture de 1/4 pce (6 mm) à l'avant.


**VALIDATION OF ALIGNMENT**

To verify the proper alignment of your vehicle, place it on the ground and advance or backup 10 ft. (3 m) in a straight line then return to your initial position.

Measure and write down the distance between the front edges of the front tracks. Then measure and write down the distance between the back edges of the front tracks.

**Recommended adjustment:** 100% parallel or, preferably, 1/4" (6 mm) closer together in front.



 **Référez-vous au manuel du véhicule afin d'effectuer l'ajustement nécessaire pour obtenir la mesure recommandée.**

 **Refer to your vehicle's manual to make the necessary adjustments to obtain the recommended alignment.**



### MISE À NIVEAU DES CHENILLES AVANT

À l'aide d'un petit niveau, ajustez les chenilles avant en vissant l'écrou à garniture de nylon jusqu'à ce que les deux (2) roues intérieures soient de niveau, puis serrez le contre-écrou.

### LEVELING OF THE FRONT TRACKS

Using a small spirit level, adjust the front tracks by the nylon-covered nut until the two (2) inner wheels are level. Then tighten the jam nut.



### MISE À NIVEAU DES CHENILLES ARRIÈRE

Ajustez les chenilles arrière en vissant ou en dévissant l'écrou à garniture de nylon jusqu'à ce que la pleine longueur des chenilles soit en contact avec le sol, puis serrez le contre-écrou.

N.B. Si votre support de barre stabilisatrice est à 3 positions, il se pourrait que vous ayez à changer de point d'attache afin d'avoir un ajustement optimal.

### LEVELING OF THE REAR TRACKS

Adjust the rear tracks by screwing or unscrewing the nylon-covered nut until the tracks are completely in contact with the ground surface. Then tighten the jam nut.

N.B. If your stabilization rod support has three (3) positions, you may have to change the attachment point in order to obtain optimal adjustment.



### AJUSTEMENT DE LA TENSION

À l'aide des outils 03OU-001 et 04OU-002 fournis dans votre boîte 00AC-xxx incluse avec votre système de chenilles et d'un instrument de mesure de la tension, ajustez le tensionneur situé à l'extrémité de chacune des chenilles en prenant soin de dévisser le contre-écrou en premier.

### ADJUSTMENT OF THE TENSION

Using the 03OU-001 and 04OU-002 tools, included in box 00AC-xxx with your track kit, and a pressure measuring tool, adjust the tensioner located at the end of each track. Make sure to unscrew the jam nut first.



Ensuite vissez la tige du tensionneur jusqu'à obtenir la tension recommandée.

Pour l'**été**, la tension devra être de :  
**40-45 lbs / 1 ¼ pces (3 cm)**

Pour l'**hiver**, la tension devra être de :  
**35 lbs / 1 ¼ pces (3 cm)**

Adjust the tensioning rod until you obtain the recommended tension.

**Summer** - The tension should be:  
**40-45 lbs / 1 ¼" (3 cm)**


**Winter** - The tension should be:  
**35lbs / 1 ¼" (3 cm)**






La tension doit être à nouveau vérifiée après les premiers 25 km que vous aurez parcourus, puis à nouveau après 100 km. Il est également recommandé de vérifier la tension à chaque début de saison.

Le maintien d'une bonne tension dans vos chenilles préviendra les risques de dérapage et de sursaut.

 **Une fois la tension ajustée, serrez le contre-écrou puis pour les modèles XGEN, verrouillez la tension en appuyant la rondelle excentrique contre le couvercle du tensionneur.**

The tension should be checked after 15 miles (25 km) and again after 62 miles (100 km). It is also recommended that the tension be checked at the beginning of each season.


Proper maintenance of your track tension will help avoid the risks of skidding and jolting.

 **Once the tension has been adjusted, tighten the jam nut and for XGEN models, lock the tension by applying the eccentric washer against the tensioner cover.**






## VALIDATION DE L'INSTALLATION

 Vous devez maintenant valider la conformité et l'adéquation de votre installation en effectuant des essais de braquage et de torsion afin de vous assurer que les chenilles ne seront jamais en contact avec les ailes, les marche pieds, les pare-chocs ou toute autre partie de votre véhicule.



## VALIDATION OF INSTALLATION

 You must now validate that your tracks are properly installed as required by testing the steering and torsion, making sure that the tracks will never come into contact with the fenders, foot rests, bumper or other parts of your vehicle.





**TABLEAU D'ENTRIEN PRÉVENTIF  
PREVENTIVE MAINTENANCE SCHEDULE**

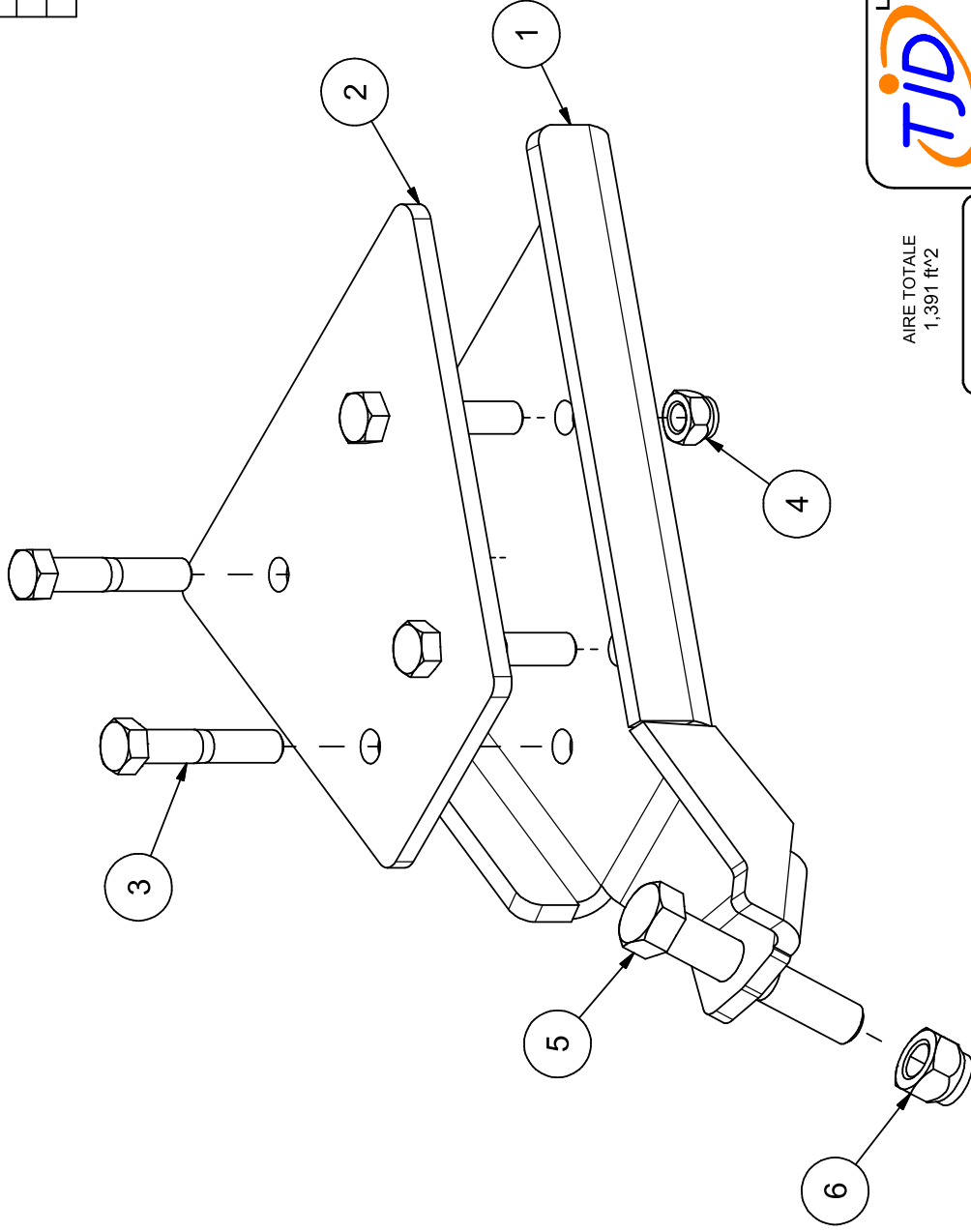
À vérifier To be checked	Premiers 25 km (15 miles) First 25 km (15 miles)	Premiers 100 km (62 miles) First 100 km (62miles)	Chaque année Each year
Tension des chenilles Tracks tension	<input checked="" type="checkbox"/>	<input checked="" type="checkbox"/>	<input checked="" type="checkbox"/>
Roulements des roues et des moyeux Wheels and hubs bearings	<input type="checkbox"/>	<input checked="" type="checkbox"/>	<input checked="" type="checkbox"/>
Serrage des boulons et des écrous Bolts and nuts tightening	<input checked="" type="checkbox"/>	<input checked="" type="checkbox"/>	<input checked="" type="checkbox"/>
Clips de chenilles manquantes Missing track clips	<input type="checkbox"/>	<input checked="" type="checkbox"/>	<input checked="" type="checkbox"/>
État du câble arrière (XGEN seulement) Rear cable status (XGEN only)	<input checked="" type="checkbox"/>	<input checked="" type="checkbox"/>	<input checked="" type="checkbox"/>
Usure des roues et des barbotins Wear of wheels and sprockets	<input type="checkbox"/>	<input checked="" type="checkbox"/>	<input checked="" type="checkbox"/>
État général des chenilles General state of tracks	<input checked="" type="checkbox"/>	<input checked="" type="checkbox"/>	<input checked="" type="checkbox"/>
Graissage les barres stabilisatrices Stabilizer bars lubrication	<input type="checkbox"/>	<input type="checkbox"/>	<input checked="" type="checkbox"/>
Graissage des moyeux Hubs lubrication	<input type="checkbox"/>	<input type="checkbox"/>	<input checked="" type="checkbox"/>

** IL EST IMPORTANT DE LIRE LE MANUEL DE L'UTILISATEUR AVANT LA PREMIÈRE RANDONNÉE.**

** IT IS IMPORTANT TO READ THE USER'S MANUAL BEFORE YOUR FIRST RIDE WITH YOUR NEW TRACKS.**

Historique des versions			
Versio	Description	Par	Date
1	Mise a jours nomenclature	JEP	2012-11-30

REF	QTE/QTY	#pièce/part	RÉV.
1	1	04PF-331G	A
2	1	04SF-331	A
3	4	HB318-16X2ZBG2	
4	4	HLN3/8-16ZBG2	
5	1	HB112-13X2-3/4ZBG2	
6	1	HLN1/2-13ZBG2	



AIRE TOTALE  
1,391 ft<sup>2</sup>

**TOLERANCES**

SAUF CONTRE INDICATION LES  
DIMENSIONS SONT EN MILLIMETRE

X ± 1 mm  
XX ± 0.5 mm  
XX ± 15 mm

ANGLE ± 1°

FINI DE SURFACE 1/8

PROJECTION



**Les Fabrication T.J.D inc.**  
1417, chemin des Raymond  
Rivière-du-Loup (Québec)  
Canada, G5R 5X9  
Tél. : (418) 863-5885  
Fax : (418) 862-5099  
www.tjd.ca

CE DOCUMENT EST LA  
PROPRIÉTÉ DE LES  
FABRICATIONS T.J.D INC. IL NE  
DOIT PAS ÊTRE DÉVOILÉ,  
UTILISÉ OU REPRODUIT EN  
TOUT OU EN PARTIE SANS  
L'AUTORISATION ÉCRITE DE LES  
FABRICATION T.J.D INC

DESCRIPTION  
**PLAQUE DE FIXATION / FIXATION PLATE**

MATIERE

2,797 kg

DESSINÉ PAR

DATE DESSINÉE

JEP

2012-06-01

DERNIER ENREGISTREMENT

2012-05-01 - 02:09

TRAITEMENT DE SURFACE

BT R&D

PAGE

17943

FORMAT

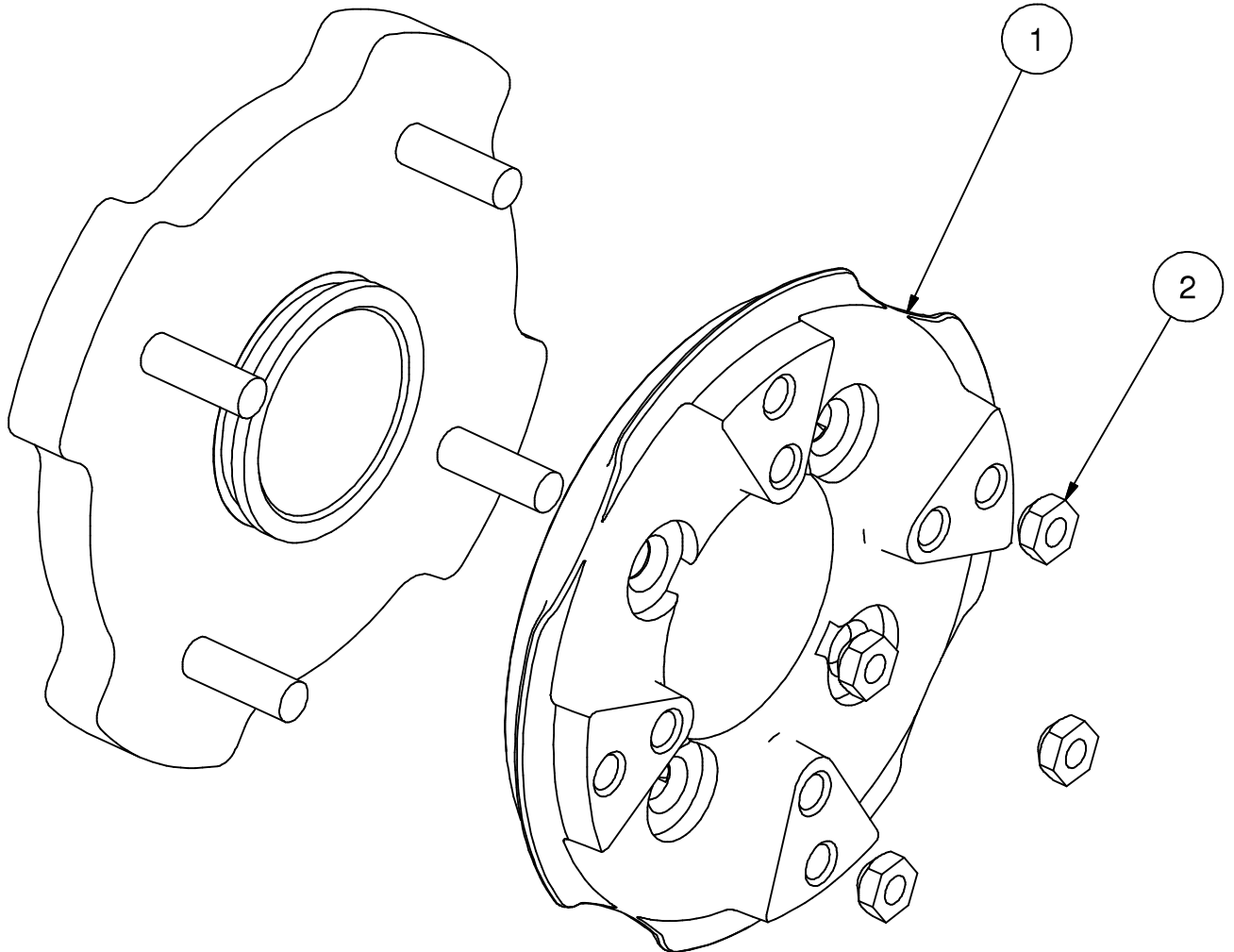
Approuvé

1 DE 1

NO. **00PF-331G**

REV

99XA-020

:HUB ADAPTER ASSEMBLY / ASSEMBLAGE  
ADAPTEUR MOYEU**Liste des pièces / Part List**

REF	#pièce/part	QTÉ/QTY	Couple / Torque
1	04AM-034	4	
2	HNWM10-1,25	16	66 N-m / 49 Lbs*feet

2011-07-19

**Les Fabrication TJD inc.**147, chemin des Raymond Rivière-du-Loup (Québec), G5R 5X9  
www.tjd.ca