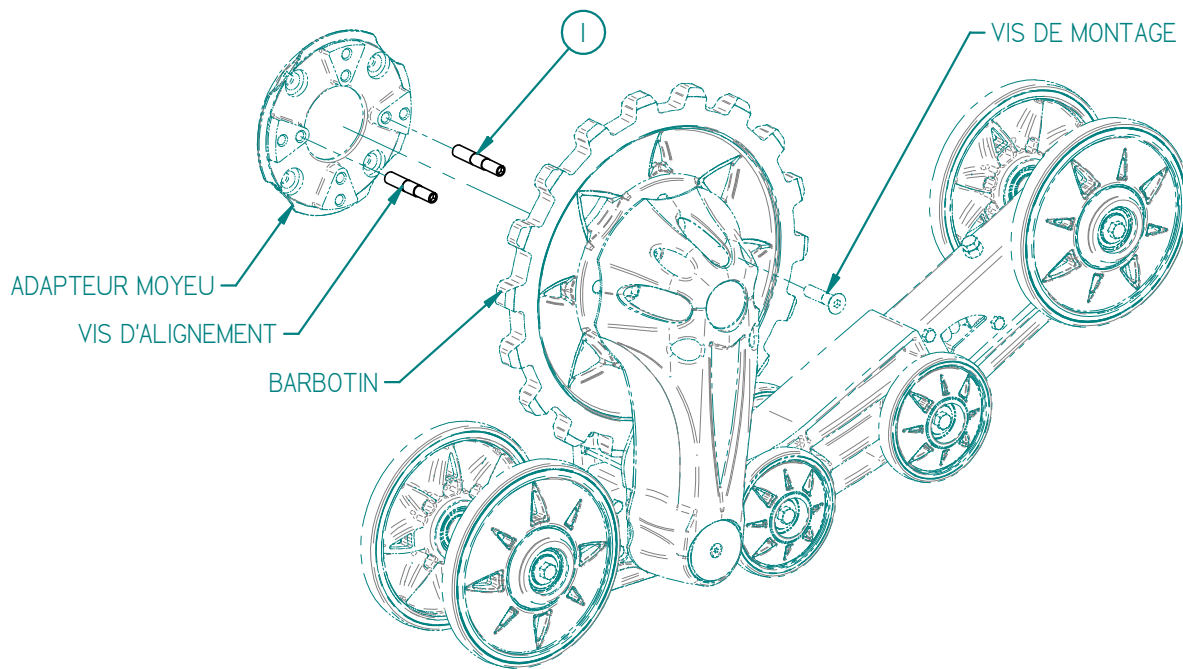


# 99OU-003: Ensemble vis d'alignement / Alignment screw kit



## Liste des pièces / Part List

RÉF	# PIÈCE/PART	QTÉ/QTY
1	04BM-003	2

Ces vis vous permettent de vous aider lors du montage de vos chenilles TJD sur votre véhicule.

Premièrement installer votre adaptateur moyeu au moyeu de votre véhicule puis installer les vis d'alignement (04BM-003) à l'adaptateur moyeu tel qu'illustré. Aligner le barbotin sur les vis d'alignement tel qu'illustré puis pousser fermement pour que le barbotin soit bien en place sur l'adaptateur moyeu. Installer une première vis de montage à tête fraisé de 1/2 pouces de diamètre par 2 pouces de long inclus dans votre boîte d'adaptateur moyeu. Retirer une à une les vis d'alignement puis remplacées les par les vis de montage. Assurez vous d'avoir installé les quatre vis de montage puis appliquer le bon torque aux vis de montage tel que spécifié dans votre documentation. Répétez cette séquence pour les quatres roues.

Those screws guide will be helpful during the assembly of your TJD's Track on your quad.

First of all, install the hub adaptor supply by us to the hub on your quad than install the screw guide (04BM-003) at the hub adaptor as per the drawing.

Line-up the sprocket on the screw guide as per drawing than firmly push on the sprocket to make sure it fits perfectly on the hub adaptor. Install the first flat head cap screw ( 1/2" x 2") included in the hub adaptor box. Replace the screw guide one by one and put the mounting screw. Make sure that you all 4 mounting screw are correctly put in place with the exact torque as per our documentation manual.

Repeat this procedure on all 4 wheels.

23/03/2009



**LES FABRICATIONS TJD INC.**

147, chemin des Raymond, Rivière-du-Loup (Québec) G5R 5X9  
www.tjd.ca