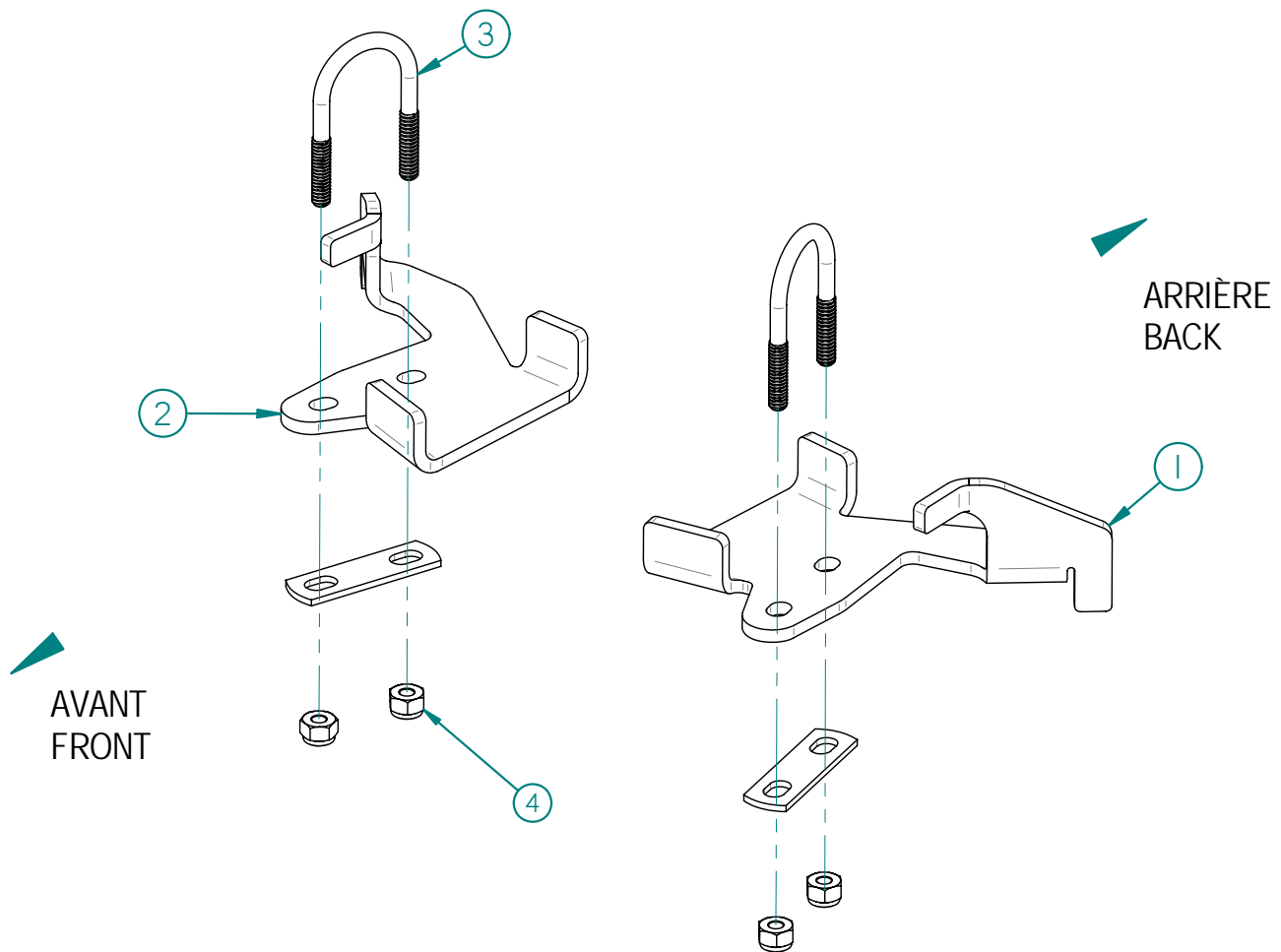


99LB-001: LIMITEUR DE BRAQUAGE / STEERING LIMITER

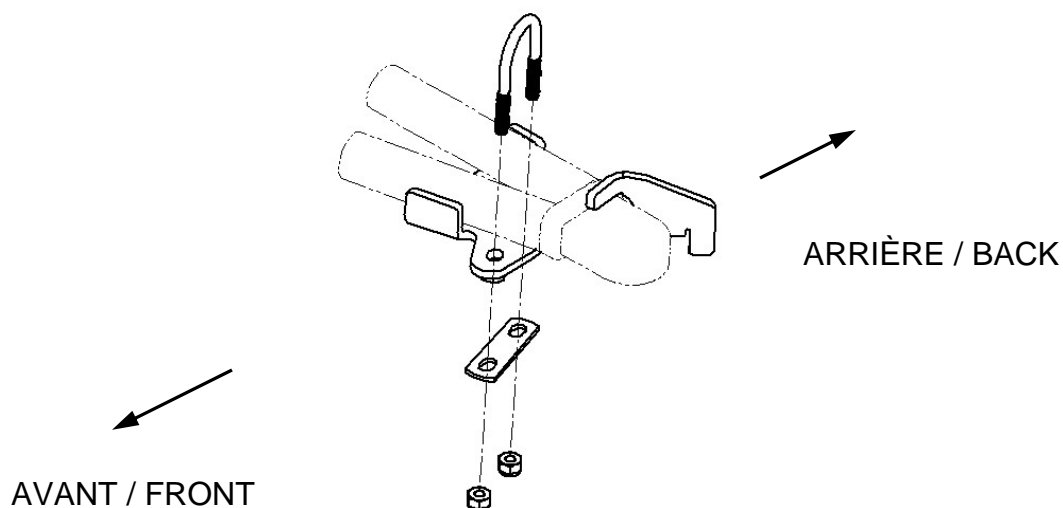


Liste des pièces / Part List

RÉF	# PIÈCE/PART	QTÉ/QTY
1	04LB-001G	1
2	04LB-001D	1
3	UB114x1-118x2-114_S1	2
4	HLN-114-20NC	4

19/04/2007

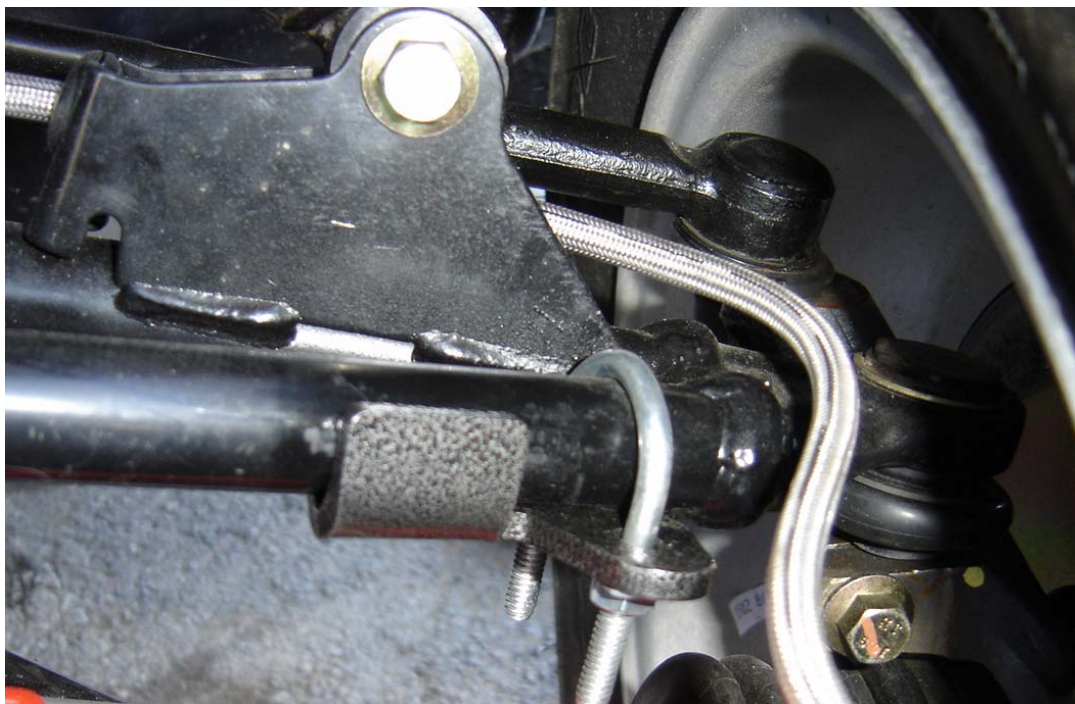




Vous n'avez pas à démonter les roues avant pour l'installation des limiteurs de braquage.
You do not have to dismount front wheels to install steering limiter.

Assurez vous d'insérer les limiteurs de braquage tel que montré sur l'image ci-dessus.
You must assure to insert steering limiters such as shown in the image above.

La vis en U doit s'insérer de chaque coté de la tubulure tel que montré sur l'image suivante.
The U bolt must be inserted on each side of the frame tubing as shown on the following picture.



Prenez soin de vous assurer que le conduit hydraulique des freins ne soit pas coincé sous le limiteur de braquage.

Make sure that the hydraulic brake tubing is not clamped under the steering limiter.

