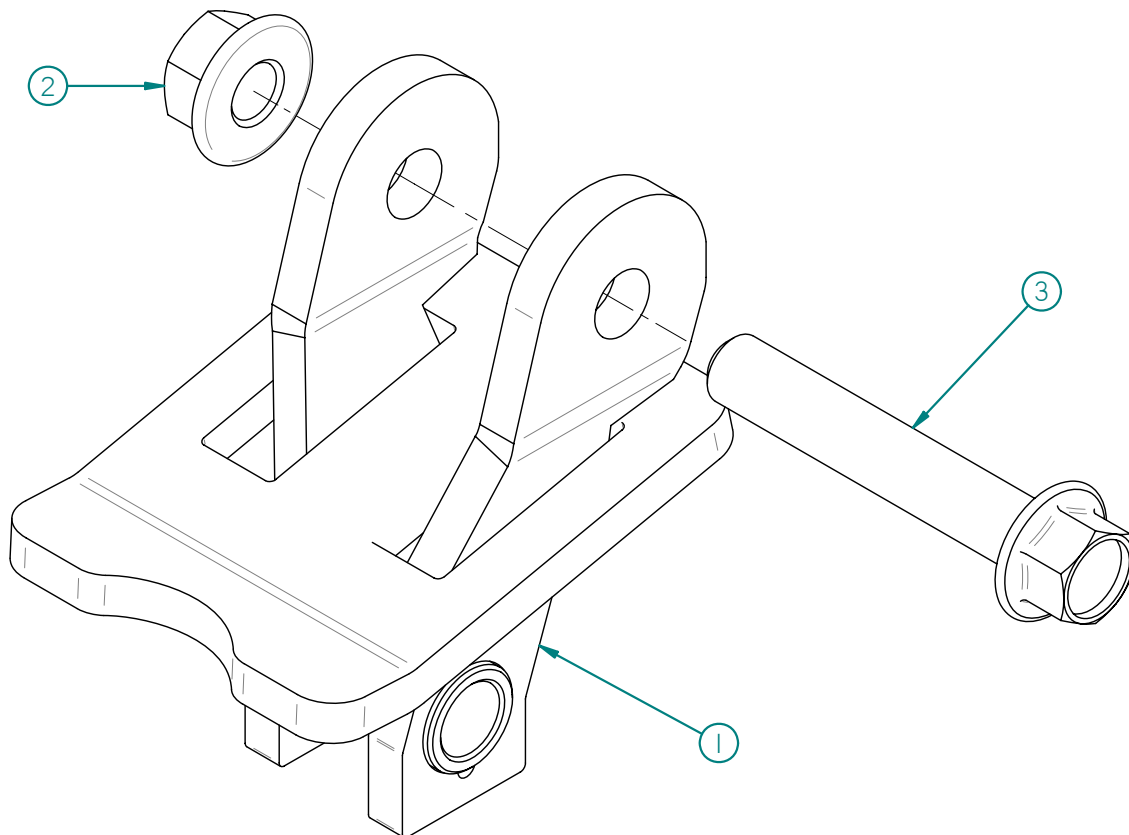


99ER-001: Système de relevage / Lift kit



Liste des pièces / Part List

RÉF	# PIECE/PART	QTÉ/QTY
1	03ER-001	2
2	HFN-M10	2
3	HFBM10x1.5x60G8	2

2007-03-16



Installation du système de relevage

Cette image représente le système de relevage une fois en place.



- Détendre le cylindre afin de faciliter l'installation. (voir item 4.)
- Enlever le boulon d'origine. (voir item 1.)
- Placer le système de relevage (voir item 2.) sur la table de roue.
- Réinstaller le boulon d'origine. (voir item 1.)
- Installer le deuxième boulon. (voir item 3.)

*Important : ne pas serrer excessivement pour ne pas bloquer le cylindre.

- Répéter les étapes pour l'autre côté du véhicule.
- Réajuster la suspension au plus rigide.

⚠ Important d'utiliser cet assemblage avec le système de chenille xgen seulement.



Lift kit installation procedure

This picture shows the lift kit once installed.



- To ease the installation, loosen the cylinder. (item 4)
- Remove the original bolt. (item 1)
- Insert the lift kit (item 2) on the a-arm.
- Reinstall the original bolt. (item 1)
- Reassemble the second bolt. (item 3)

*Important: do not tighten the bolt excessively because it will block the cylinder.

- Repeat the steps for other side of the vehicle.
- Adjust the suspension to it's maximum stiffness.

⚠ It is important to use this assembly with the xgen system only.

