

Enlèvement du pare-chocs avant

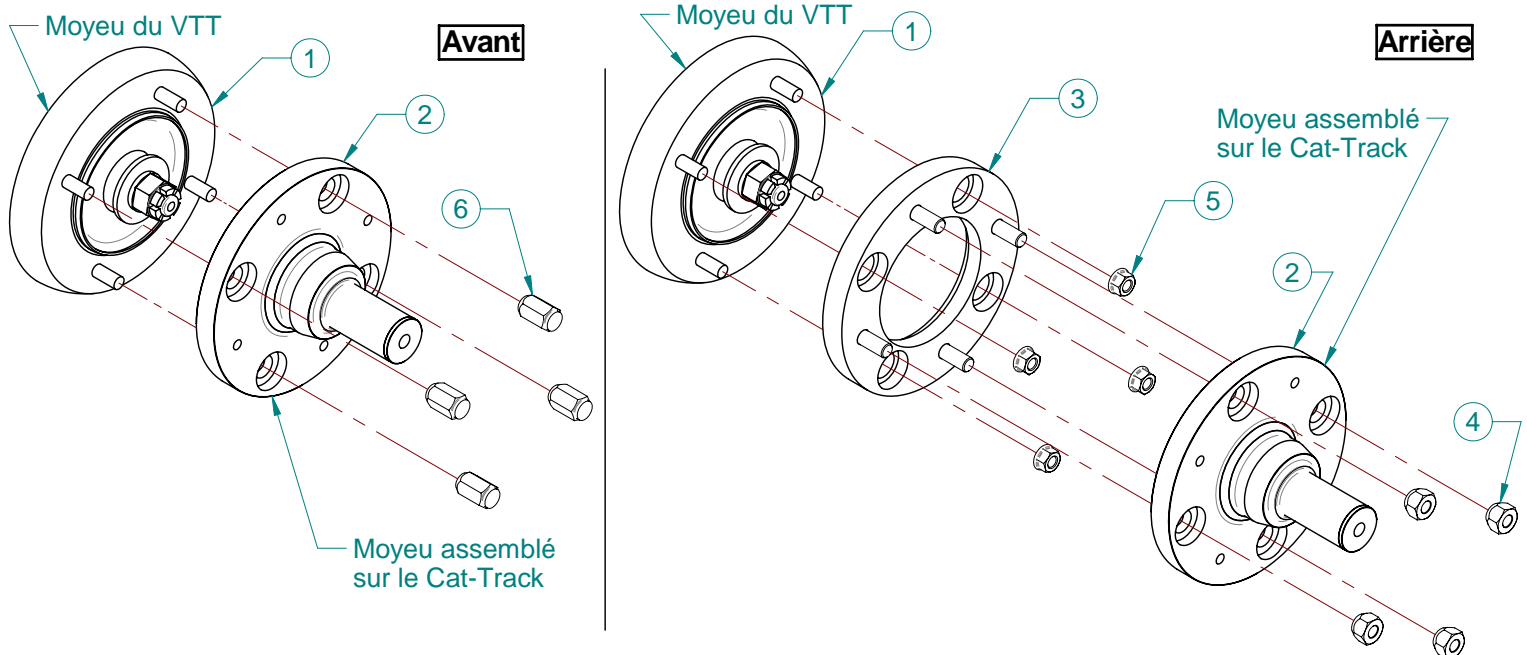
1 - Avant d'installer le Cat-Track sur le VTT, vous devez enlever le pare-chocs avant (voir photo) .



Installation des moyeux avant et arrière

1 - Placer les moyeux Cat-Track (item 2), comme montré ci-dessous.

2 - Pour l'assemblage des moyeux Cat-Track (arrière seulement), les adaptateurs moyeux (item 3), sont nécessaires.



Liste de matériel

Réf.	Description	# de pièce (OEM)	Qté.
1	Moyeu Kawasaki mule 610	moyeu mule 610	-
2	moyeu Cat-Track	00mo-206	4
3	Adaptateur moyeu	00AM-006	2
4	Écrou hexagonal fraisé 7/16"-20 UNF	HNW-7/16-20UNF	8
5	Écrous du VTT	HFN-M10	-
6	Écrou de roue fraisé M10 x 1.25	HNW_M10x1.25	8

Removal of the front bumper

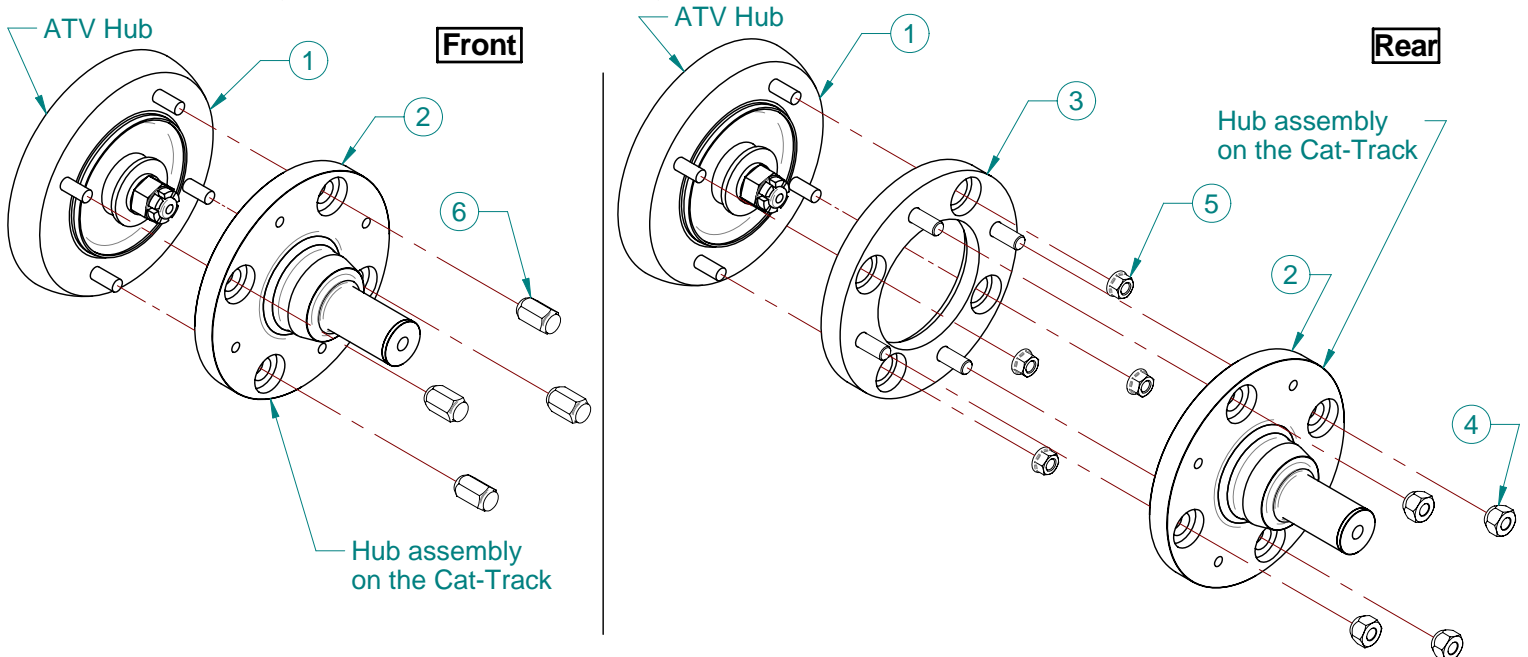
1 - Before installing the Cat-Track on the ATV, you must remove the front bumper (see picture).



Installation of the hubs before and back

1 - Install the Cat-Track hubs (item 2), as shown below.

2 - For the assembly of the Cat-Track hubs (rear), you must use the hub adaptor (item 3).



Parts list

Ref.	Description	Item # (OEM)	Qty.
1	Kawasaki mule 610 Hub	moyeu mule 610	-
2	hub Cat-Track	00mo-206	4
3	Adaptor hub	00AM-006	2
4	Hexagonal wheel Nut 7/16"-20 UNF	HNW-7/16-20UNF	8
5	ATV nuts	HFN-M10	-
6	Tapered wheel Nut M10 x 1.25	HNW_M10x1.25	8