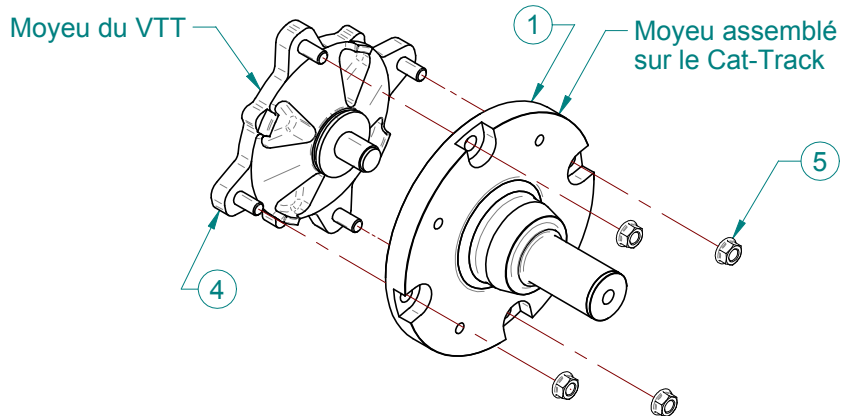


Installation des moyeux avants et arrières

1 - Placer les moyeux cat-track (items 1 et 2) et les adaptateurs moyeux (items 3) arrières seulement, sur les moyeux du VTT (items 4), comme montré ci-dessous .

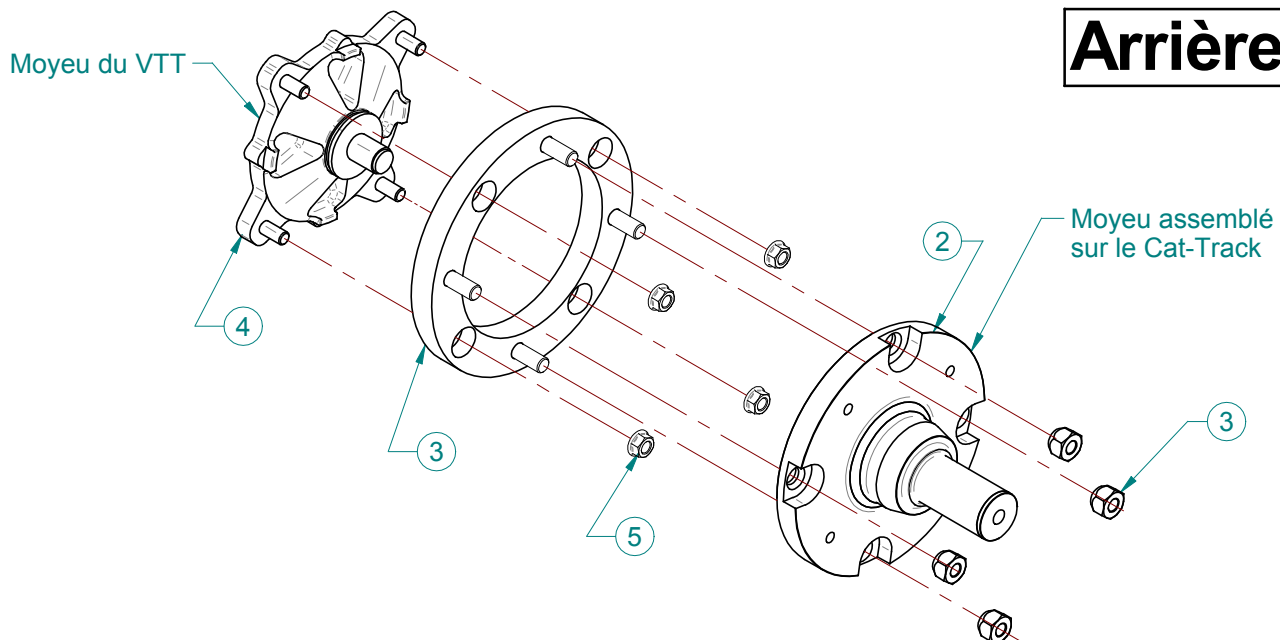


Avant

Liste de matériel

Réf.	Description
1	Moyeu Cat-Track
4	Moyeu du VTT
5	Erou hexagonal à bride

*Image à titre indicatif, les pièces peuvent différer de celles montrées



Arrière

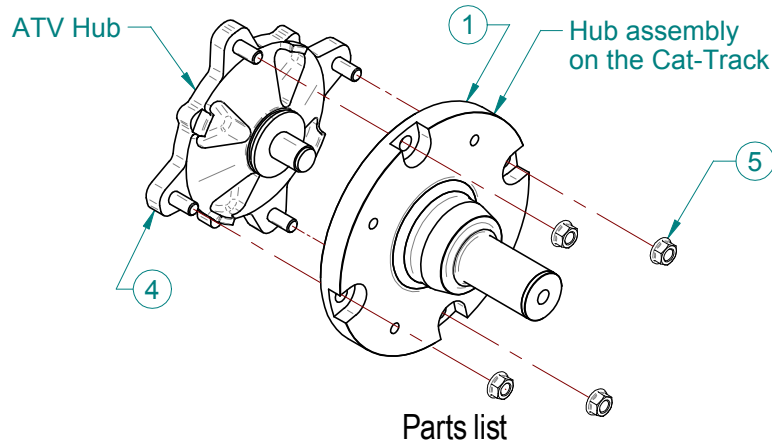
Liste de matériel

Réf.	Description
2	Moyeu Cat-Track
3	Adaptateur moyeu
4	Moyeu du VTT
5	Erou hexagonal à bride

*Image à titre indicatif, les pièces peuvent différer de celles montrées

Front and rear hub installation

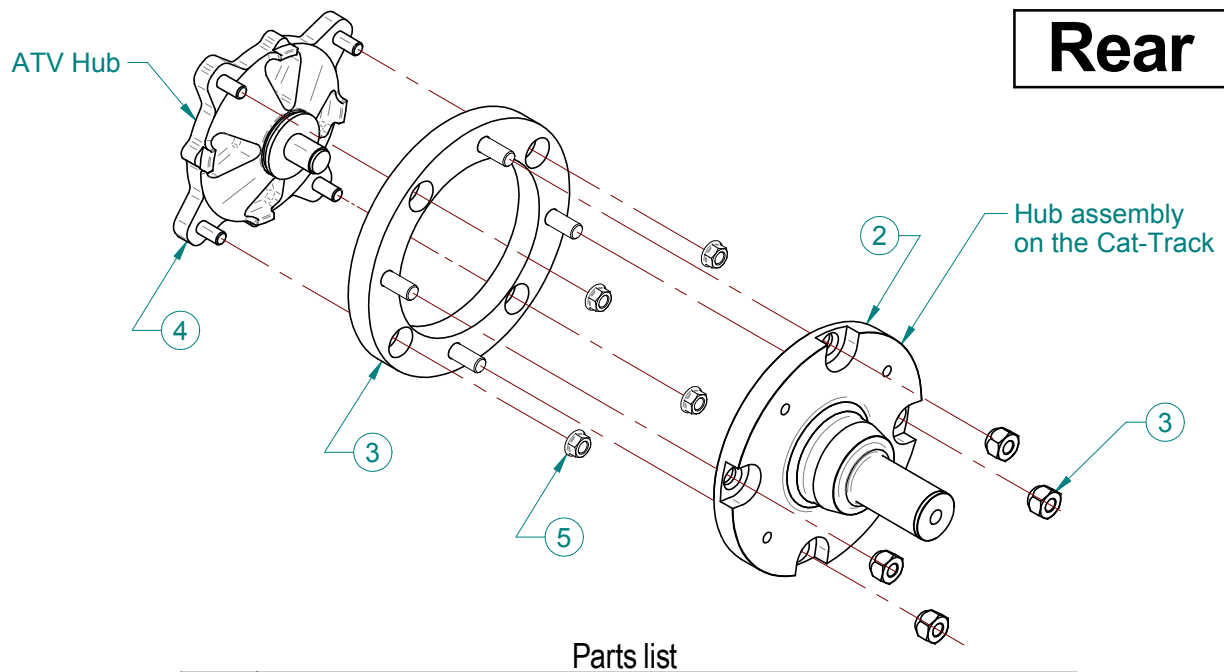
1 - Place the cat-track hubs(items 1 and 2) and the rear hub adaptor(items 3) only, on the hub of the ATV(items 4), as shown below.



Parts list

Ref.	Description
1	Cat-Track hub
4	ATV hub
5	Hexagonal flange nut

*Image for reference only, the actual parts may differ.



Parts list

Ref.	Description
2	Cat-Track hub
3	Adaptor hub
4	ATV hub
5	Hexagonal flange nut

*Image for reference only, the actual parts may differ.