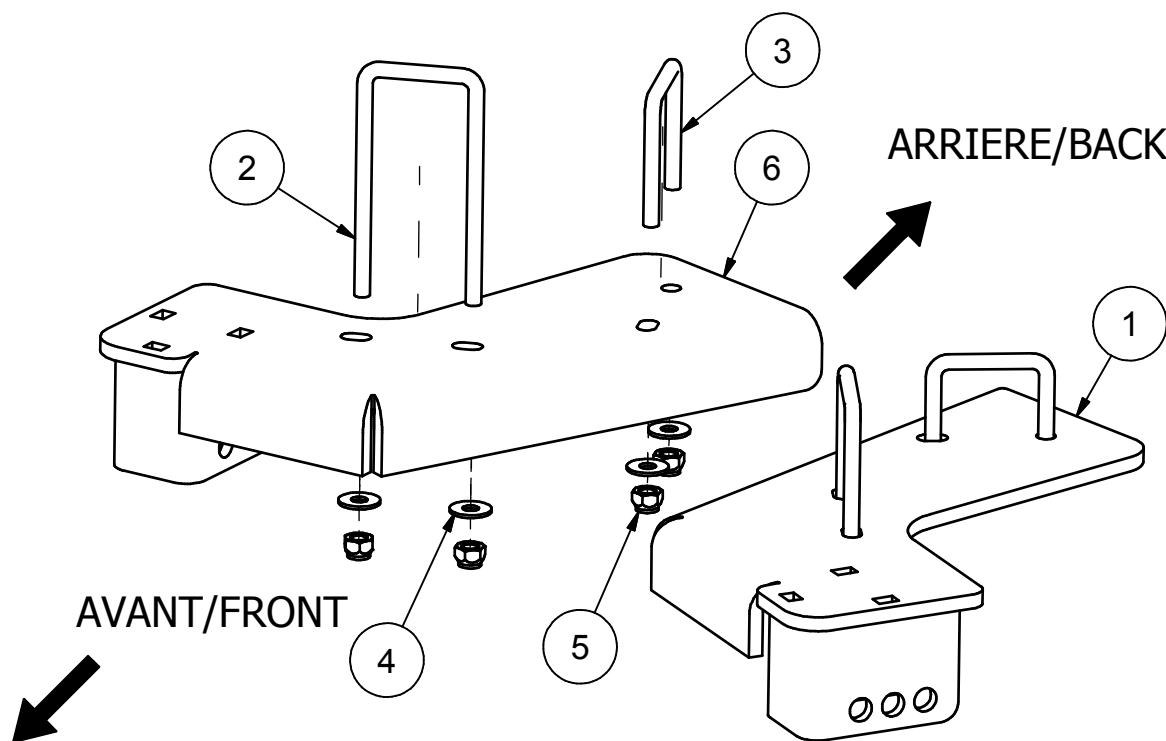


00PA-409 : PLAQUE ADAPTEUR / ADAPTER PLATE



ITEM	QTY	PART NUMBER	RÉV.
1	1	03PA-409G	
2	2	SBUB3I8-16X2X5	
3	2	SBUB3I8-16X2X3	
4	8	FW5I16USS	
5	8	HLN3/8-16ZBG2	
6	1	03PA-409D	

2015-04-16



Les Fabrication TJD inc.

147, chemin des Raymond Rivière-du-Loup (Québec), G5R 5X9
www.tjd.ca