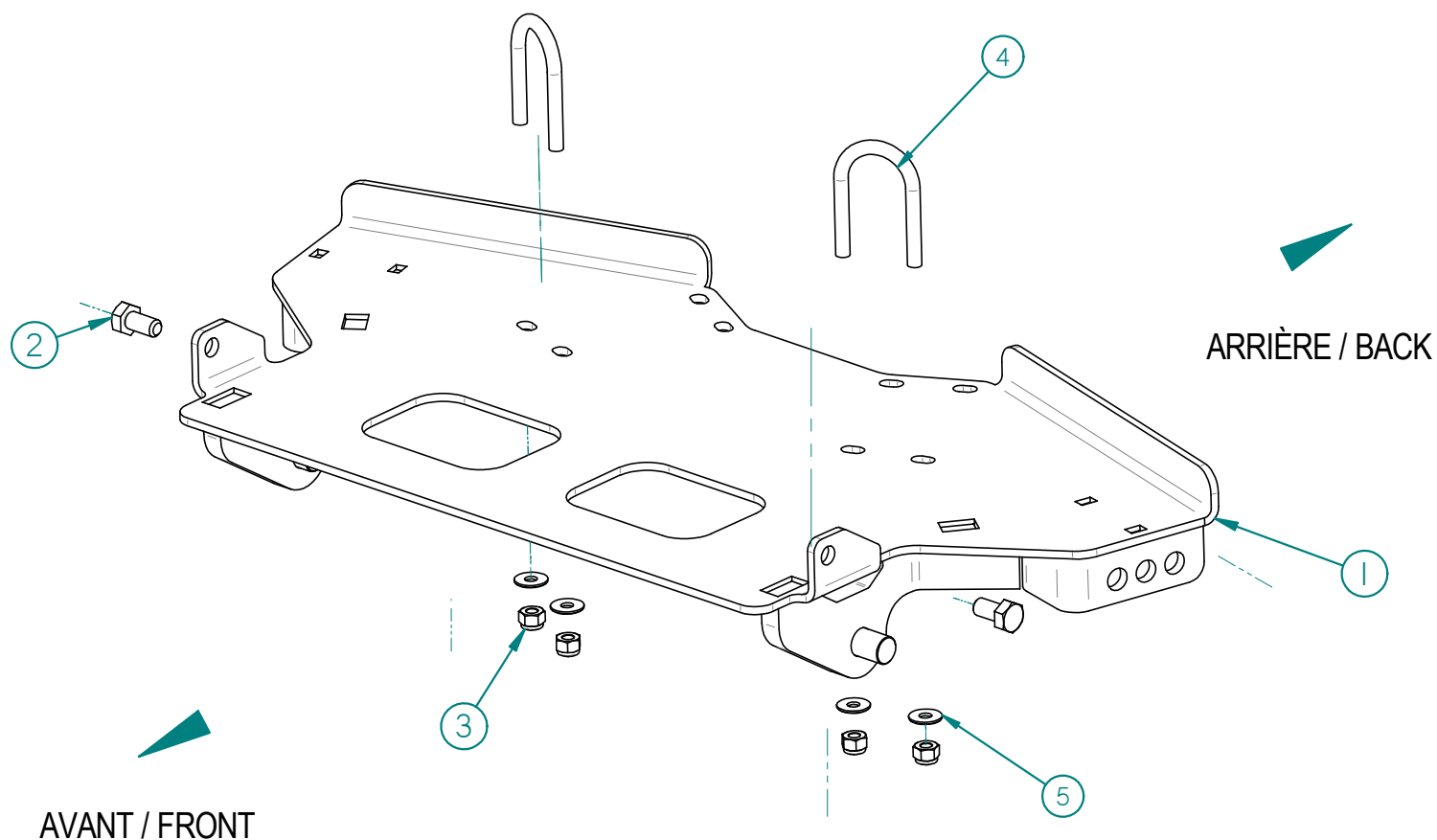


00PA-289: PLAQUE ADAPTEUR / ADAPTER PLATE



Liste des pièces / Part List

RÉF	# PIÈCE/PART	QTÉ/QTY
1	03PA-289	1
2	HBM10x1.25x20ZBG8.8	2
3	HLN5116-18ZBG2	4
4	02UB-001	2
5	FW114USS	4

2011-12-02



LES FABRICATIONS TJD INC.

147, chemin des Raymond, Rivière-du-Loup (Québec) G5R 5X9
www.tjd.ca