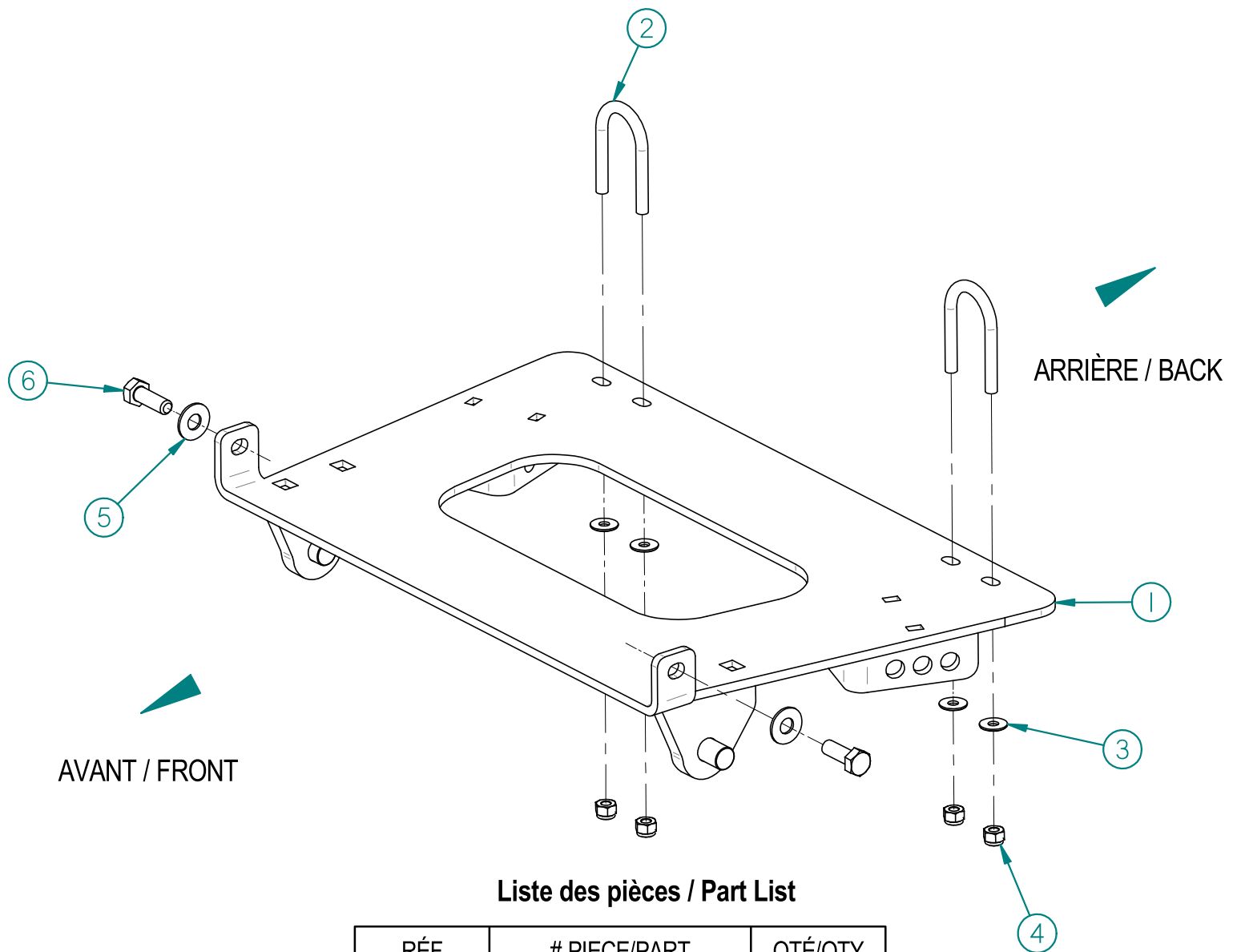


00PA-280: PLAQUE ADAPTEUR / ADAPTOR PLATE



Liste des pièces / Part List

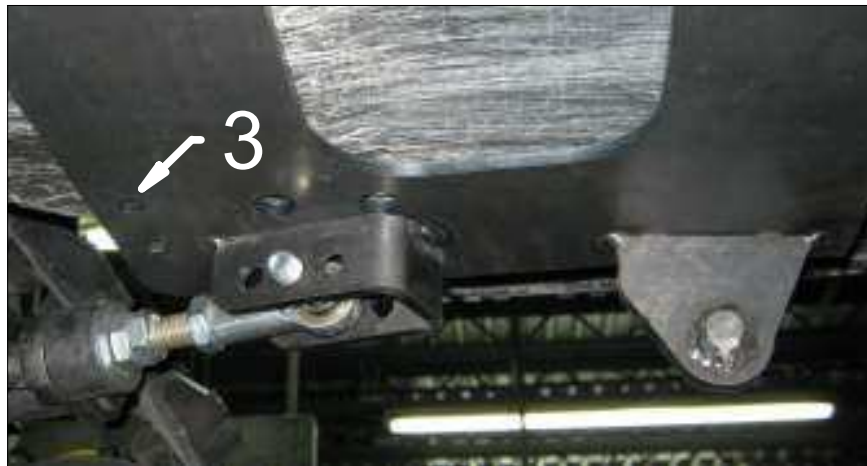
RÉF	# PIECE/PART	QTÉ/QTY
1	03PA-280	1
2	02UB-001	2
3	FW114USS	4
4	HLN5116-18ZBG2	4
5	FW318USS	2
6	HBM10x1.25x30ZBG8.8	2

2009-10-23



LES FABRICATIONS TJD INC.

147, chemin des Raymond, Rivière-du-Loup (Québec) G5R 5X9
www.tjd.ca



- Afin d'insérer les U-Bolt comme sur la photo en référence 1.
- Placer et fixer solidement la pièce 04PA-280 en se servant des boulons fournis tel qu'illustré ci-dessus (flèche 2).
- Ensuite, en se servant du trou comme guide, percer le plastique protecteur du VTT (flèche 3).
- Répéter les opérations de l'autre côté.



- Install the U-Bolt as shown in picture, reference #1.
- Install the part 04PA-280 with the bolts included (arrow #2), make sure to fixed it tight in place.
- Drill a hole in the ATV's plastic protector; use the hole as guide (arrow #3)
- Repeat the previous procedure for the opposite side.

PLAQUE D'ADAPTATION / ADAPTER PLATE

00PA-280

Positionnez la plaque sous le véhicule sans la boulonner. Il se pourrait que vous ayez à percer ou à modifier la plaque protectrice sous le véhicule et/ou à percer certains trous dans le châssis. Pour ce faire, servez-vous de la plaque comme d'un guide. Puis boulonnez la plaque en place.

Position the adapter plate underneath the vehicle without screwing it in. You may have to drill or modify the protective plate underneath the vehicle and/or drill holes in the frame as needed. To do so, use the plate as your guide or template. Then firmly screw the plate in place.

