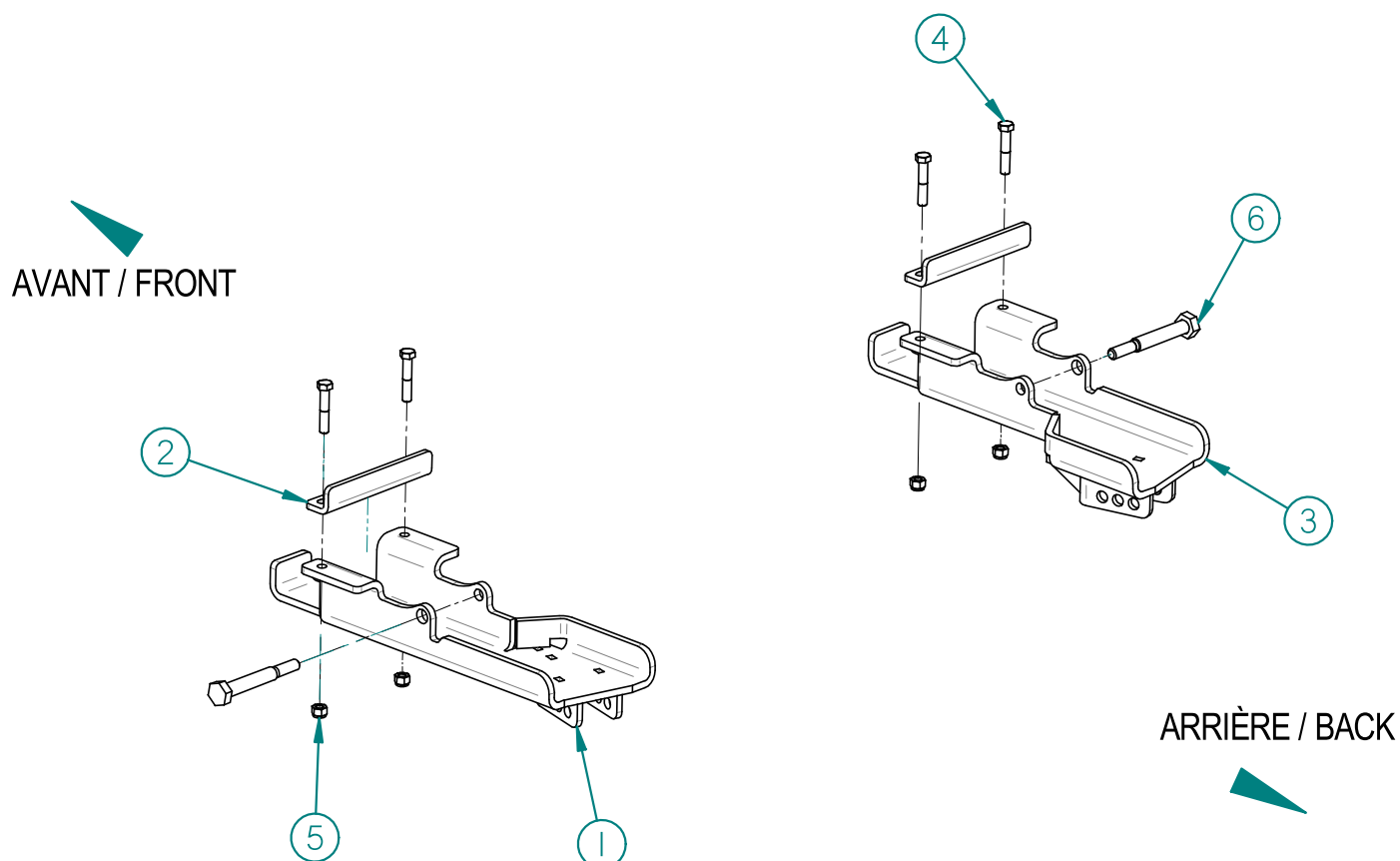


# 00PA-269: PLAQUE ADAPTEUR / ADAPTER PLATE



## Liste des pièces / Part List

RÉF	# PIECE/PART	QTÉ/QTY
1	03PA-269G	1
2	04PL-175	2
3	03PA-269D	1
4	HB3I8-16x2ZBG2	4
5	HLN3I8-16ZBG2	4
6	04BM-001	2

2011-12-02



**LES FABRICATIONS TJD INC.**

147, chemin des Raymond, Rivière-du-Loup (Québec) G5R 5X9  
www.tjd.ca

## Installation de la plaque adaptateur 00PA-269

Exemple d'installation coté gauche (conducteur).



Pour installer la pièce 03PA-269G et D il faut retirer le boulon qui tiens le devant du ressort à lames du véhicule. Pour ce faire, il faut soulever l'arrière du véhicule pour enlever le poids sur les roues. Ensuite il faut placer la 03PA-269 et insérer le boulon 04BM-001 fourni avec l'ensemble d'adaptation (voir flèche). Pour serrer le boulon 04BM-001, utilisez l'écrou d'origine. Si vous retirez la 03PA-269 il vous faudra replacer le boulon d'origine.



## Adapteur plate 00PA-269 instalation.

Exemple of left side (driver) instalation.



To instal the part 03PA-069G and D you must remove the bolt that holds the front of the leaf spring. To do so you'll have to lift the rear end so that there's no more weight on the rear wheels. Than you'll put the 03PA-269 in place and put the bolt 04BM-001 that comes with the adaptation kit (see arrow above). To instal the bolt 04BM-001, use the nut that comes with the vehicle. If you remove the 03PA-269 you'll have to put back the original bolt.

# PLAQUE D'ADAPTATION / ADAPTER PLATE

00PA-269

Positionnez la plaque sous le véhicule sans la boulonner. Il se pourrait que vous ayez à percer ou à modifier la plaque protectrice sous le véhicule et/ou à percer certains trous dans le châssis. Pour ce faire, servez-vous de la plaque comme d'un guide. Puis boulonnez la plaque en place.

Position the adapter plate underneath the vehicle without screwing it in. You may have to drill or modify the protective plate underneath the vehicle and/or drill holes in the frame as needed. To do so, use the plate as your guide or template. Then firmly screw the plate in place.

