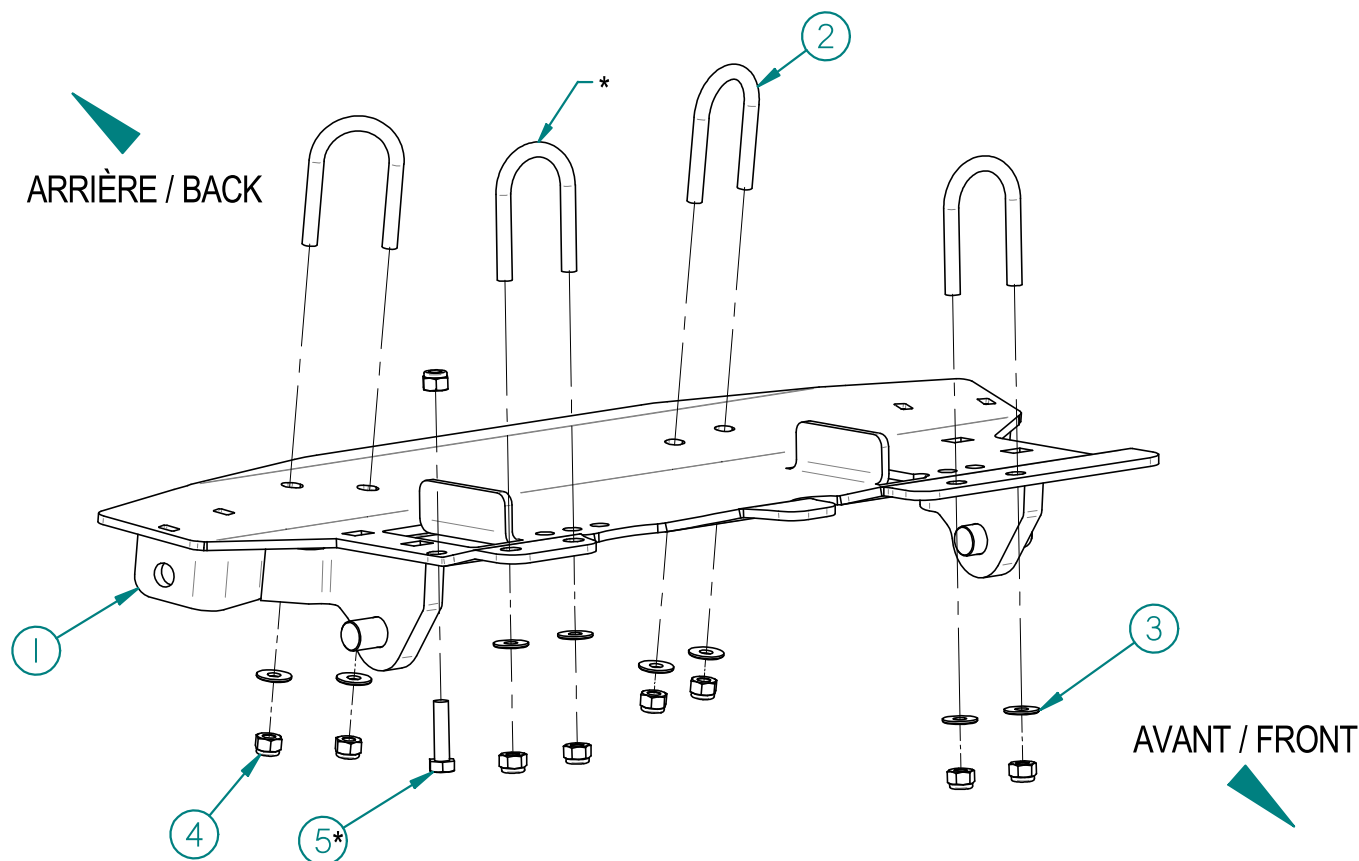


# 00PA-263: PLAQUE ADAPTEUR / ADAPTER PLATE



## Liste des pièces / Part List

RÉF	# PIÈCE/PART	QTÉ/QTY
1	03PA-263	1
2	02UB-001	4
3	FW114USS	8
4	HLN5116-18ZBG2	9
5	HB5116-18-1-114ZBG2	1

\* UTILISER LA PIÈCE / USE PART #5: POLARIS SPORTSMAN 500 2006  
 UTILISER LA PIÈCE / USE PART #4: POLARIS SPORTSMAN 500 2002

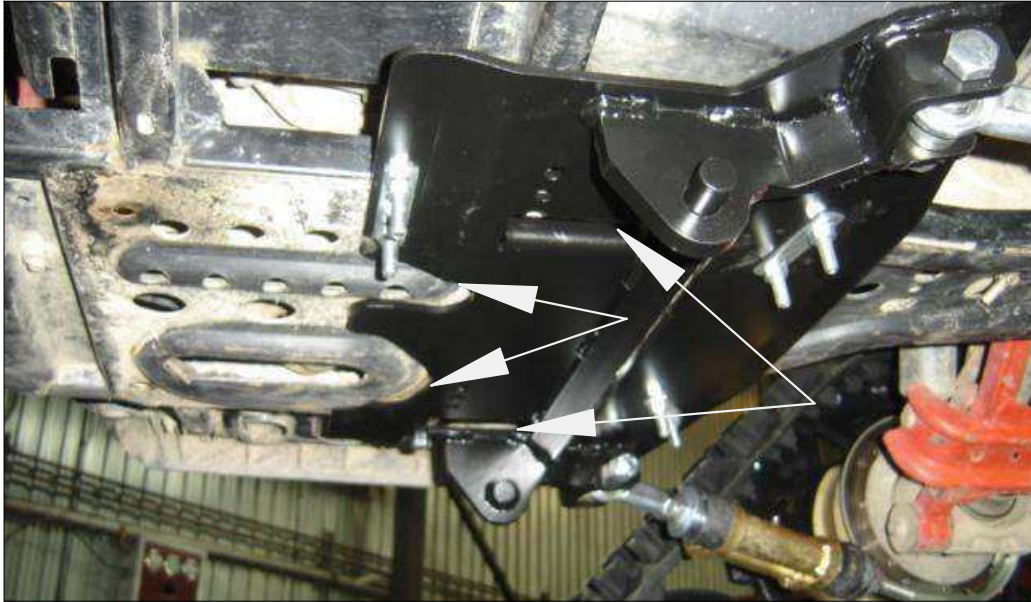
2011-12-12



**LES FABRICATIONS TJD INC.**

147, chemin des Raymond, Rivière-du-Loup (Québec) G5R 5X9  
 www.tjd.ca

## Installation de la plaque adaptateur 00PA-263



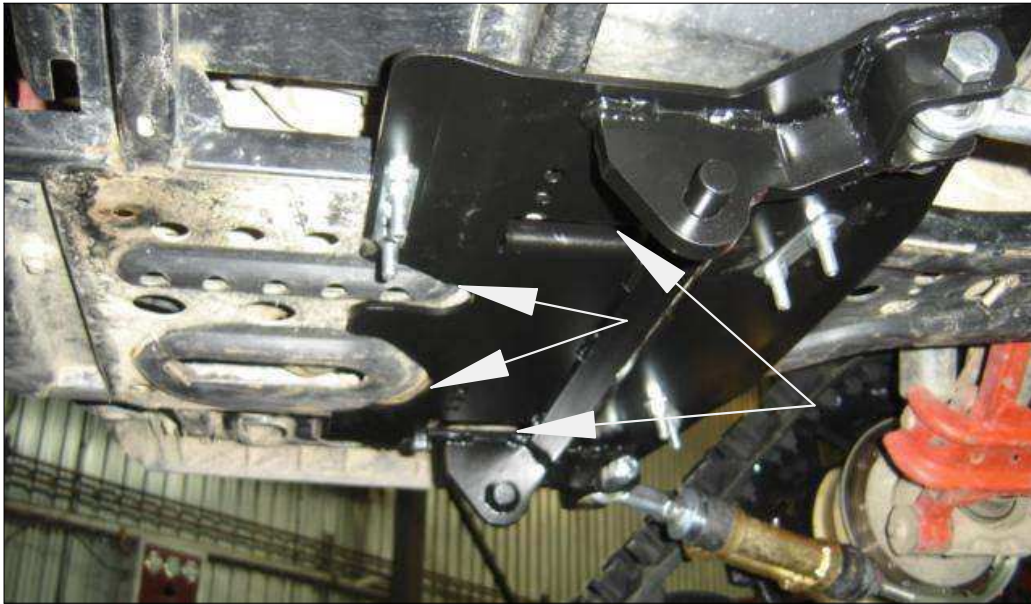
Fixer solidement la pièce 03PA-263 sur la structure .  
Les plis à 90° qui sont au centre de la plaque se positionnent le long de la structure (voir les flèches de droite).  
Vérifier que les dégagement épousent bien la forme de la structure (voir les flèches de gauche).



En servant des trous oblongs comme guide, percer la structure ou nécessaire avec une mèche 11/32".



## Adapter plate 00PA-263 installation



Attach well the plate 03PA-263 to the structure .

The 90° bends which are in the center of the plate goes along the frame (see the arrows on the right).

Make sure the clearance fit with the shape of the frame (see the arrows on the left).



Using the slot as a guide, drill the frame where needed with a 11/32" drill.

# PLAQUE D'ADAPTATION / ADAPTER PLATE

00PA-263

Positionnez la plaque sous le véhicule sans la boulonner. Il se pourrait que vous ayez à percer ou à modifier la plaque protectrice sous le véhicule et/ou à percer certains trous dans le châssis. Pour ce faire, servez-vous de la plaque comme d'un guide. Puis boulonnez la plaque en place.

Position the adapter plate underneath the vehicle without screwing it in. You may have to drill or modify the protective plate underneath the vehicle and/or drill holes in the frame as needed. To do so, use the plate as your guide or template. Then firmly screw the plate in place.

