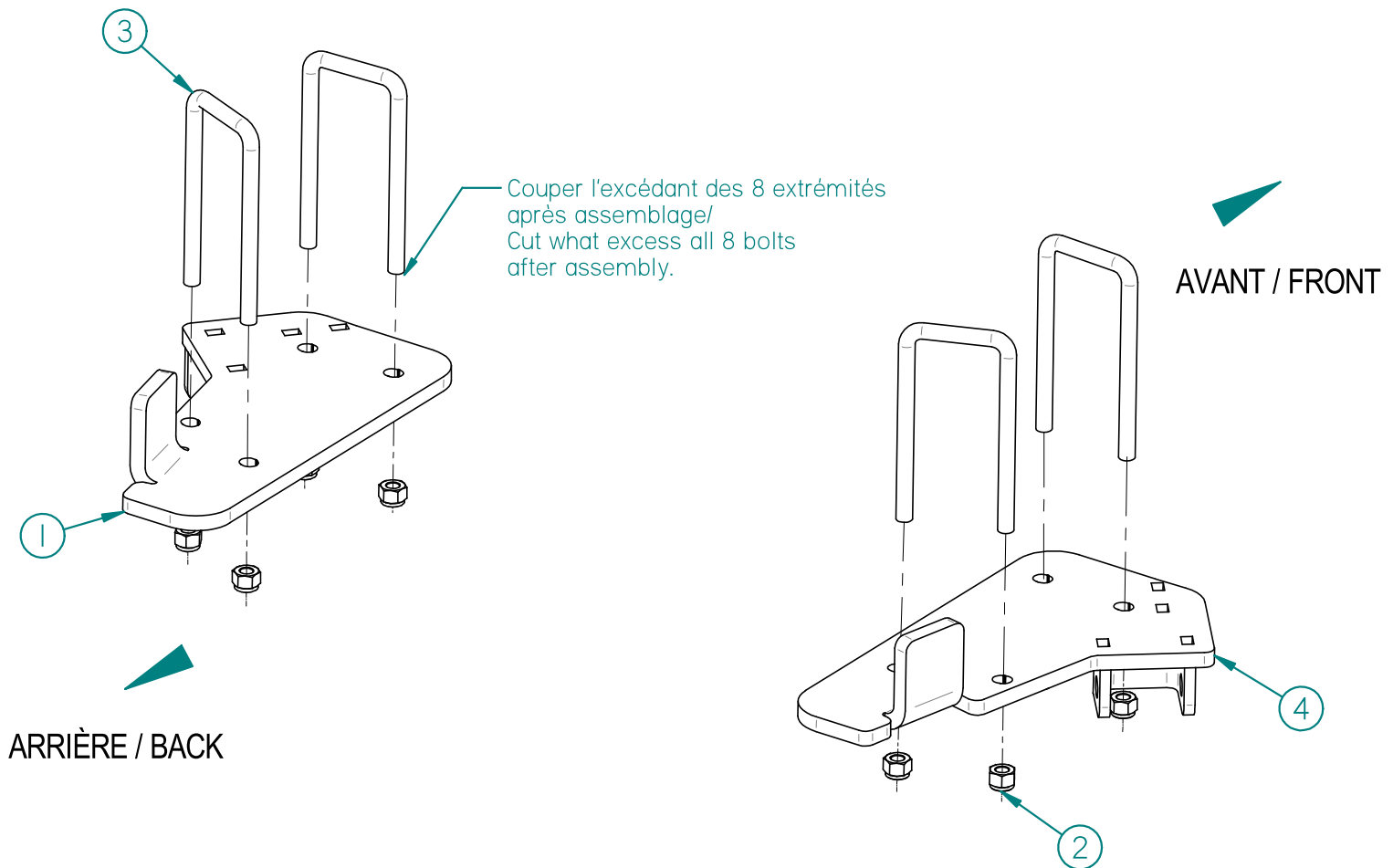


00PA-261: PLAQUE ADAPTEUR / ADAPTER PLATE



Liste des pièces / Part List

RÉF	# PIECE/PART	QTÉ/QTY
1	03PA-261G	1
2	HLN3I8-16ZBG2	8
3	SBUB3I8-16x2x5	4
4	03PA-261D	1

2011-12-02



LES FABRICATIONS TJD INC.

147, chemin des Raymond, Rivière-du-Loup (Québec) G5R 5X9
www.tjd.ca

Installation de la plaque adapteur 00PA-261

Exemple d'installation coté gauche (conducteur).



On peut voir ici la structure du véhicule, coté arrière gauche.



Fixer solidement la pièce 03PA-261G tel qu'illustré. Assurez vous que le plis (1) s'appuie bien sur la structure du véhicule. De plus, il doit être appuyé à gauche dans la cavité de la structure (2).



Avec une mèche de 13/32", percer les gardes du VTT. Les trous de la pièce 03PA-261G vous serviront de guide.



Il y a 2 trous à percer. Vous pourrez ensuite installer les boulons en U.

Instalation of the adapter plate 00PA-261

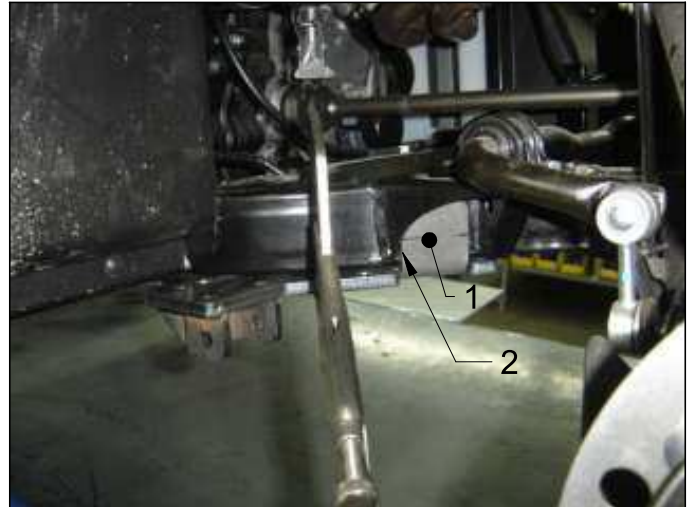
Exemple of left side (driver) instalation.

1



Here you can see the rear left side of the frame.

2



Attach well the piece 03PA-261G as shown above. Make shure the bend (1) fits well against the frame. The left side of that bend should touch the frame's bracket (2).

3



With a 13/32" drill, make holes in the atv's guard. Holes in the piece 03PA-261G will guide you.

4



There are 2 holes to dril. After you can install the U bolts.

PLAQUE D'ADAPTATION / ADAPTER PLATE

00PA-261

Positionnez la plaque sous le véhicule sans la boulonner. Il se pourrait que vous ayez à percer ou à modifier la plaque protectrice sous le véhicule et/ou à percer certains trous dans le châssis. Pour ce faire, servez-vous de la plaque comme d'un guide. Puis boulonnez la plaque en place.

Position the adapter plate underneath the vehicle without screwing it in. You may have to drill or modify the protective plate underneath the vehicle and/or drill holes in the frame as needed. To do so, use the plate as your guide or template. Then firmly screw the plate in place.

