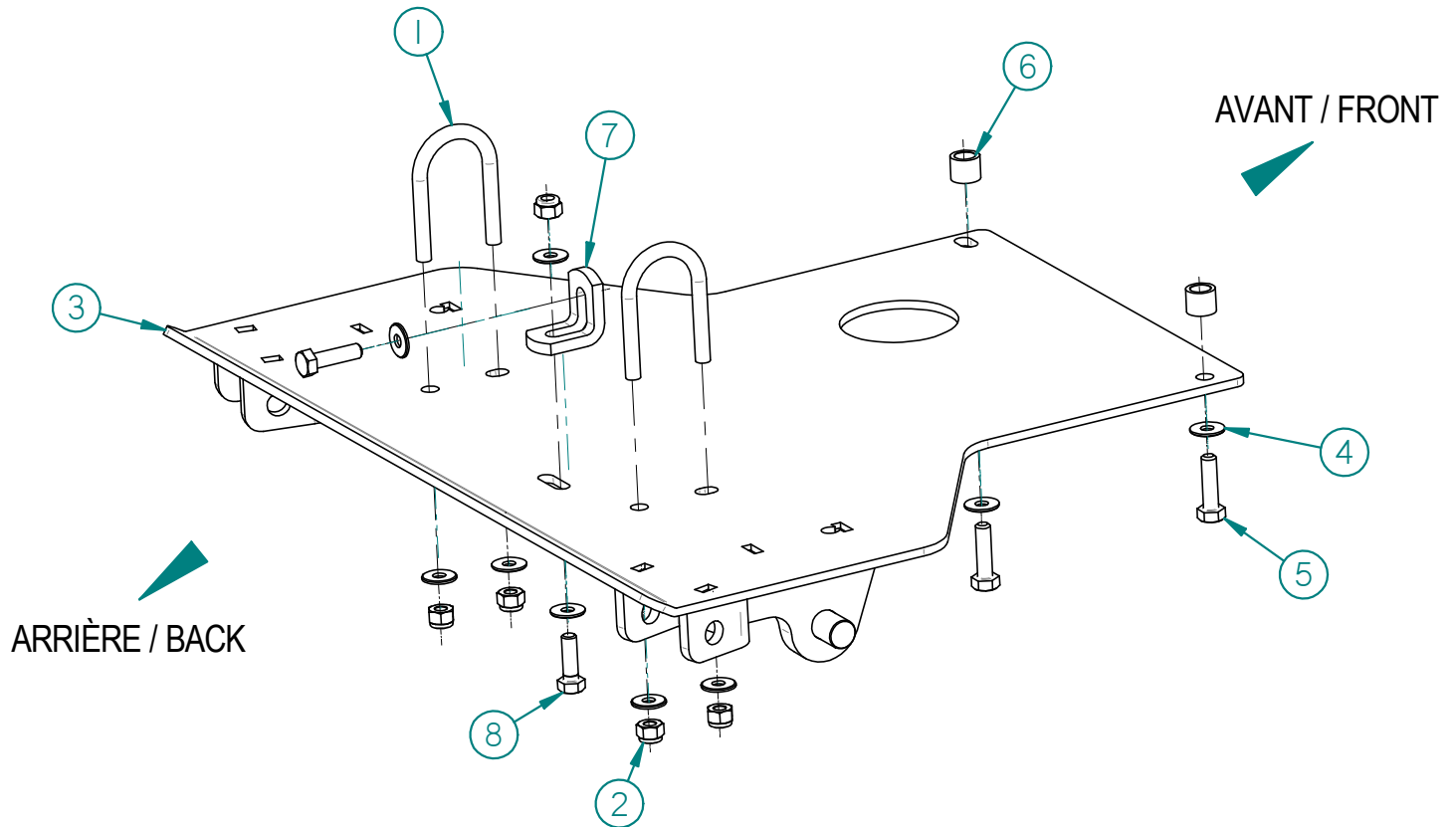


# 00PA-224: PLAQUE ADAPTEUR / ADAPTER PLATE



Liste des pièces / Part List

RÉF	# PIECE/PART	QTÉ/QTY
1	02UB-001	2
2	HLN5116-18ZBG2	5
3	03PA-224	1
4	FW114USS	9
5	HBM8x1.25x30ZBG8.8	3
6	04DO-003	2
7	04BF-001	1
8	HB5116-18x1ZBG2	1

2011-12-01



**LES FABRICATIONS TJD INC.**

147, chemin des Raymond, Rivière-du-Loup (Québec) G5R 5X9  
www.tjd.ca