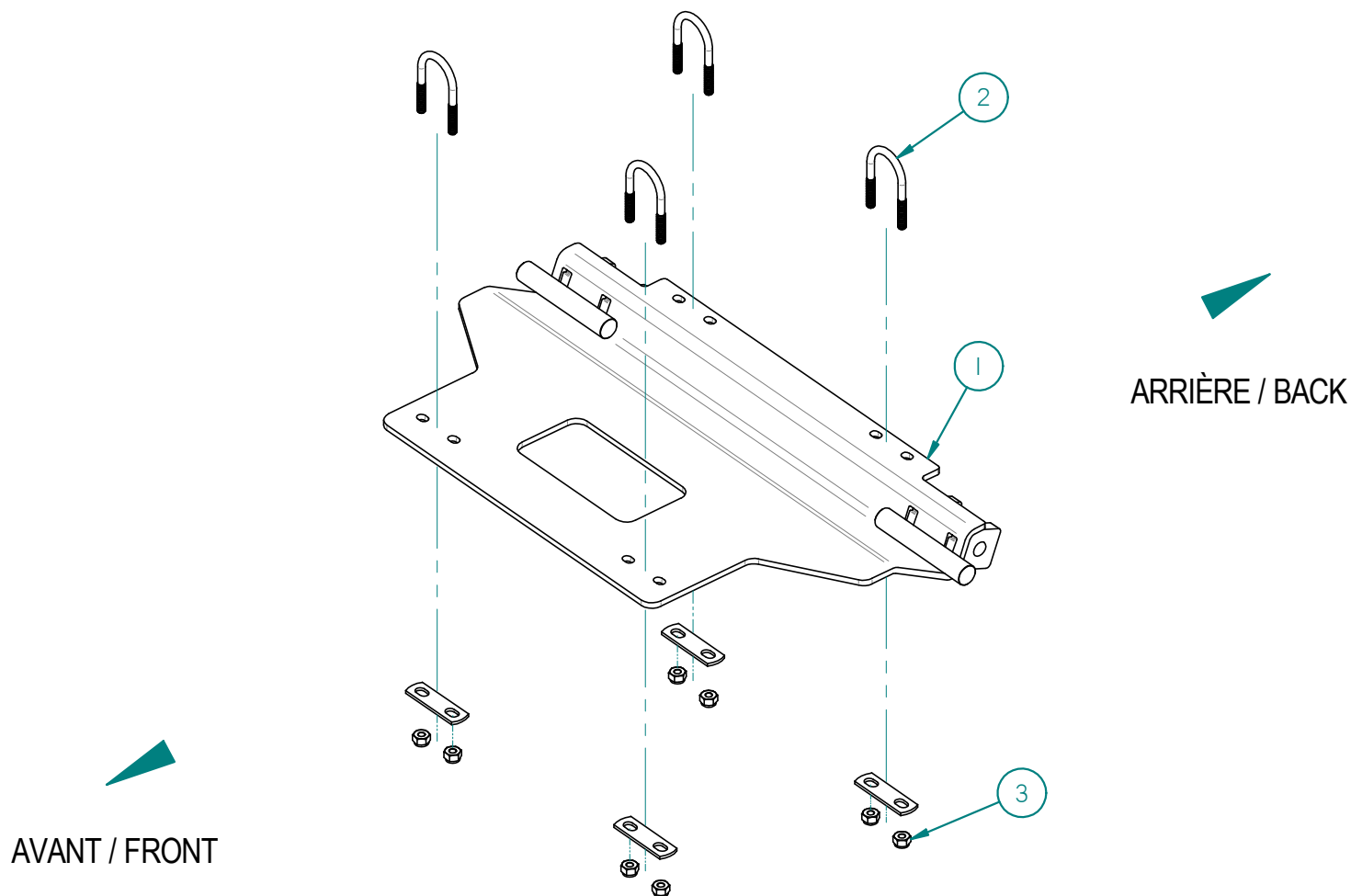


# 00PA-209: Plaque Adapteur / Adapter Plate



## Liste des pièces / Part List

RÉF	# PIECE/PART	QTÉ/QTY
1	00PS-209	1
2	UB114x1-118x2-114_S1	4
3	HLN114-20NC	8

22/01/2008



**LES FABRICATIONS TJD INC.**

147, chemin des Raymond, Rivière-du-Loup (Québec) G5R 5X9  
www.tjd.ca