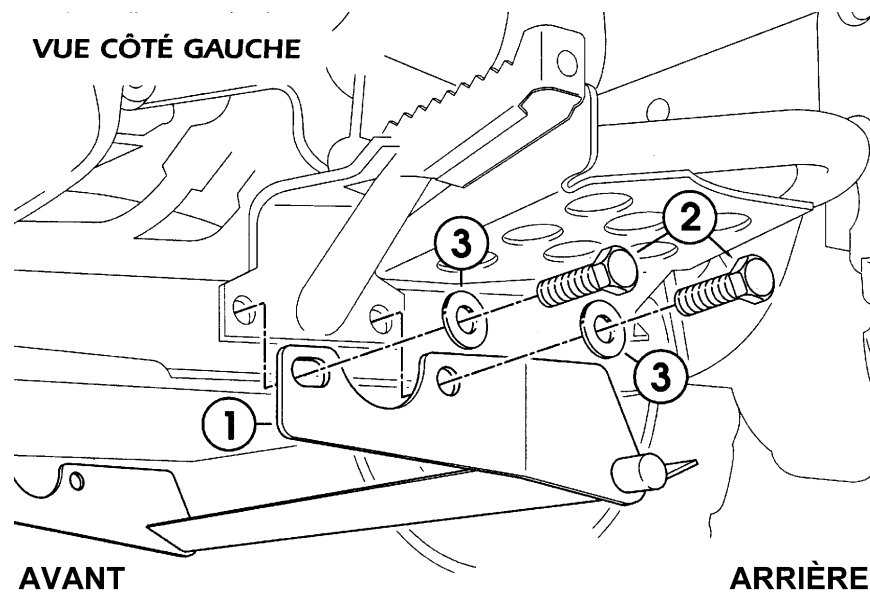




**INSTALLATION**  
**PLAQUE ADAPTEUR**

1. Enlevez les quatre (4) boulons d'origine retenant les repose-pieds au châssis du VTT.
2. Fixez la plaque adaptateur (# 1) avec quatre (4) boulons hex. M10 x 30mm LG (# 2) et de quatre (4) rondelles plates 3/8" DIA. (# 3).



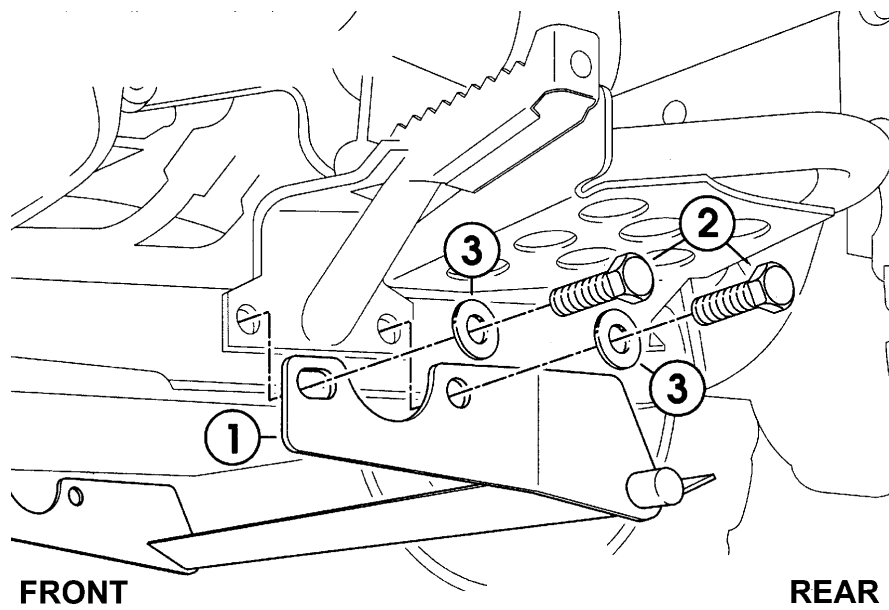
**Liste de pièces**

Réf.	Description	# de pièce (OEM)	Qté.
1	Plaque adaptateur	00PS-132	1
2	Boulon hex. M10 x 30 mm LG	HB-M10x1.5x30	4
3	Rondelle plate 3/8" DIA.	FW-3/8-USS	4



**ADAPTER  
INSTALLATION**

1. Remove the four (4) original bolts retaining the footrests to frame.
2. Fasten the adapter (# 1) using the four (4) hex. bolts M10 x 30mm LG (# 2) and four (4) flat washers 3/8" DIA. (# 3).



**Parts list**

Ref.	Description	Item # (OEM)	Qty.
1	Adapter	00PS-132	1
2	Hex. bolt M10 x 30mm LG	HB-M10x1.5x30	4
3	Flat washer 3/8" DIA.	FW-3/8-USS	4