



**INSTALLATION**  
**PLAQUE ADAPTEUR**

1. Enlevez la plaque protectrice d'origine du moteur. Fixez la partie avant de la plaque adapteur (FIGURE A, # 1) au châssis du VTT avec deux (2) boulons hex. M8 x 30mm LG (FIGURE A, # 2), deux (2) rondelles plates 1/4" DIA. (FIGURE A, # 3) et de deux (2) douilles d'espacements 5/8" D.E. x 0.385" D.I. x 1/2" LG (FIGURE A, # 4), **sans serrage**.

- Foreman 400 (modèles 1995 et 1996) voir étape 2 FIGURE B.
- Foreman 400 et 450 (modèles 1997 et 1998) voir étape 3 FIGURE C.

**Pour les modèles Foreman 400 (1995 et 1996)**

2. Fixez la partie arrière de la plaque adapteur (FIGURE B, # 1) au tube transversal du châssis du VTT avec deux (2) boulons en "U" assemblé 1/4" NC x 1 1/8" x 2 1/4" (FIGURE B, # 5) et de quatre (4) écrous nylon 1/4" NC (FIGURE B, # 6). Resserrez tous les boulons et écrous fermement.

**Pour les modèles Foreman 400 (1997 et 1998) et pour les modèles Foreman 450 (1997 et 1998)**

3. Fixez la bride de fixation (FIGURE C, # 8) au tube transversal du châssis du VTT avec un (1) boulon hex. M8 x 30MM LG (FIGURE C, # 2) et d'une (1) rondelle plate 1/4" DIA. (FIGURE C, # 3), **sans serrage**. Fixez la bride de fixation (FIGURE C, # 8) à la plaque adapteur (FIGURE C, # 1) avec un (1) boulon hex. 5/16" NC x 1" LG (FIGURE C, # 9), de deux (2) rondelles plates 1/4" DIA. (FIGURE C, # 3) et d'un (1) écrou nylon 5/16" NC (FIGURE C, # 7), **sans serrage**.

Fixez la partie arrière gauche de la plaque adapteur (FIGURE C, # 1) au tube transversal du châssis du VTT avec un (1) boulon en "U" assemblé 1/4" NC x 1 1/8" x 2 1/4" (FIGURE C, # 5) et de deux (2) écrous nylon 1/4" NC (FIGURE C, # 6). Resserrez tous les boulons et écrous fermement.

**Liste de pièces**

Réf.	Description	# de pièce (OEM)	Qté.
1	Plaque adapteur	00PS-101	1
2	Boulon hex. M8 x 1.25 X 30mm LG	HBM8x1.25x30	3
3	Rondelle plate W1/4 USS Zinc B	FW1/4USS	5
4	Douille d'espacement 5/8" D.E. x 0.385" D.I. x 1/2" LG	04DO-003	2
5	Boulon en "U" assemblé 1/4" NC x 1 1/8" x 2 1/4" LG	UB1/4x1-1/8x2-1/4	2
6	Écrou nylon 1/4" NC	HLN1/4-20NC	4
7	Écrou nylon 5/16" NC	HLN5/16-18NC	1
8	Bride de fixation	04BF-001	1
9	Boulon hex. 5/16" NC x 1" LG	HB5/16-18NCx1	1



**ADAPTER**  
**INSTALLATION**

1. Remove the original motor's protective plate. Fasten the front of the adapter (FIGURE A, # 1) to frame of ATV using two (2) hex. bolts M8 x 30mm (FIGURE A, # 2), two (2) flat washers 1/4" DIA. (FIGURE A, # 3) and two (2) sleeves 5/8" O.D. x 0.385" I.D. x 1/2" LG (FIGURE A, # 4), **without tightening**.

- **Foreman 400 (1995 et 1996 models) see step 2 FIGURE B.**
- **Foreman 400 et 450 (1997 et 1998 models) see step 3 FIGURE C.**

**Foreman 400 (1995 et 1996 models)**

2. Fasten the rear part of the adapter (FIGURE B, # 1) onto the transverse tube of the frame using two (2) U-bolts assembly 1/4" NC x 1 1/8" x 2 1/4" (FIGURE B, # 5) and four (4) self-locking nuts 1/4" NC (FIGURE B, # 6). Secure all nuts and bolts.

**Foreman 400 (1997 et 1998 models) and Foreman 450 (1997 et 1998 models)**

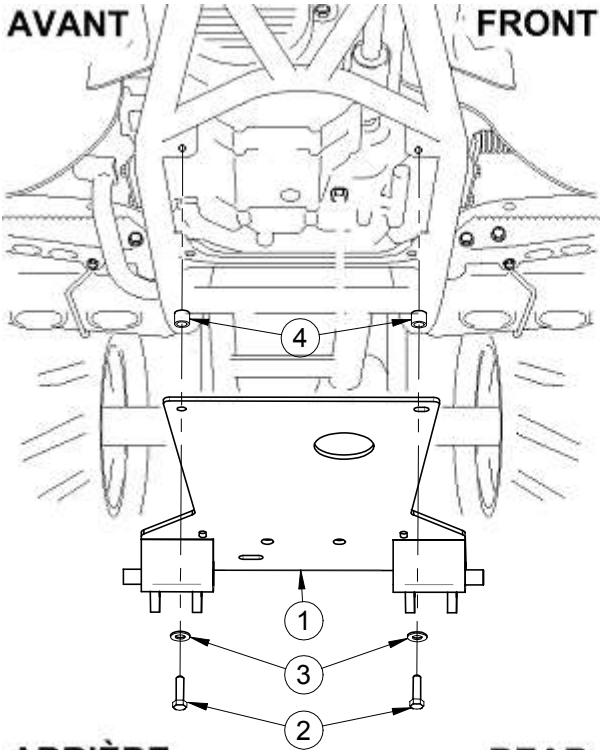
3. Fasten the support (FIGURE C, # 8) onto the transverse tube of the frame of ATV using a (1) hex. bolt M8 x 30MM LG (FIGURE C, # 2) and a (1) flat washers 1/4" DIA. (FIGURE C, # 3), **without tightening**. Fasten the support (FIGURE C, # 8) onto the adapter (FIGURE C, # 1) using a (1) hex. bolt 5/16" NC x 1" LG (FIGURE C, # 9), two (2) flat washers 1/4" DIA. (FIGURE C, # 3) and a (1) self-locking nut 5/16" NC (FIGURE C, # 7), **without tightening**.

Fasten the rear part of the adapter (FIGURE C, # 1) onto the transverse tube of the frame using a (1) U-bolt assembly 1/4" NC x 1 1/8" x 2 1/4" (FIGURE C, # 5) and two (2) self-locking nuts 1/4" NC (FIGURE C, # 6). Secure all nuts and bolts.

**Parts list**

Ref.	Description	Item # (OEM)	Qty.
1	Adapter	00PS-101	1
2	Hex. bolt M8 x 1.25 x 30mm LG	HB-M8x1.25x30	3
3	Flat washer W1/4 USS Zinc B	FW-1/4-USS	5
4	Sleeve 5/8" O.D. x 0.385" I.D. x 1/2" LG	04DO-003	2
5	U-bolt assembly 1/4" NC x 1 1/8" x 2 1/4"	UB1/4x1-1/8x2-1/4	2
6	Self-locking nut 1/4" NC	HLN-1/4-20NC	4
7	Self-locking nut 5/16" NC	HLN-5/16-18NC	1
8	Support	04BF-001	1
9	Hex. bolt 5/16" NC x 1" LG	HB-5/16-18NCx1	1

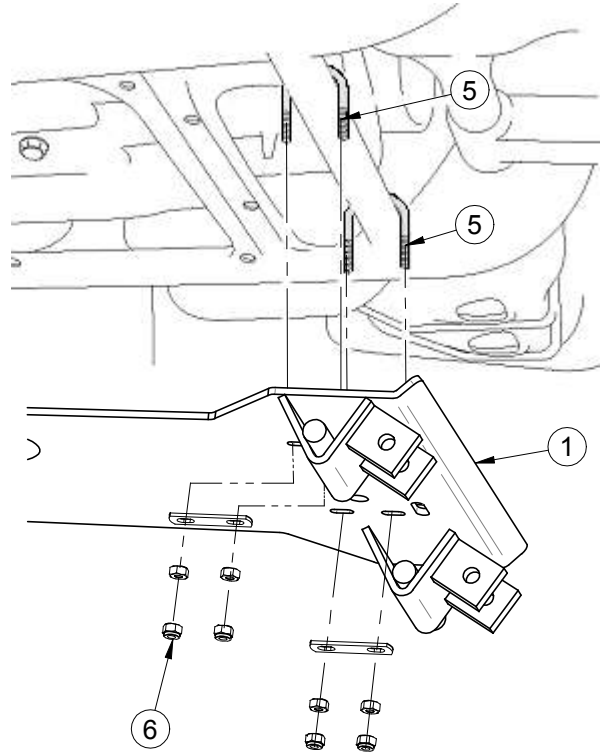
AVANT FRONT



ARRIÈRE REAR

FIGURE A

Foreman 400 (1995 à / to 1998)  
Foreman 450 (1997 et / and 1998)

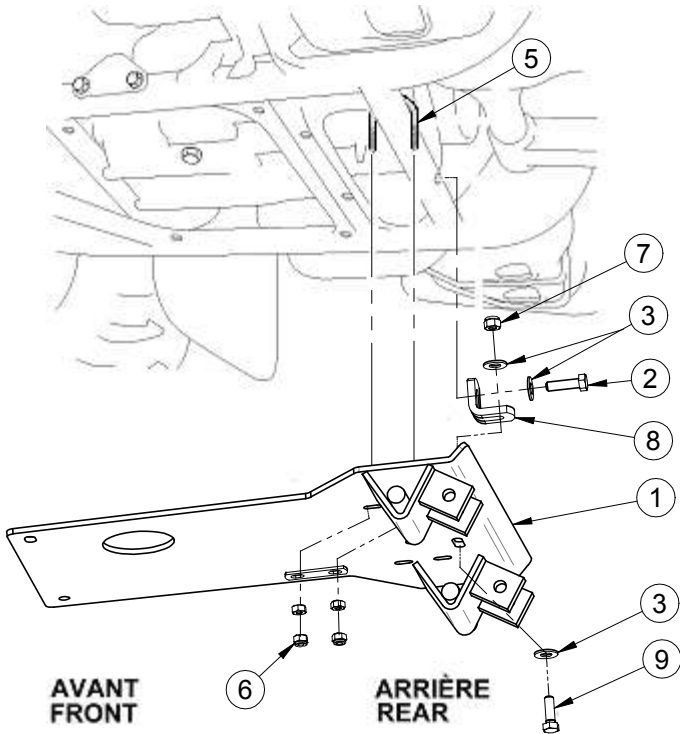


AVANT FRONT

ARRIÈRE REAR

FIGURE B

Foreman 400 (1995 et / and 1996)



AVANT FRONT

ARRIÈRE REAR

FIGURE C

Foreman 400, 450 (1997 et / and 1998)