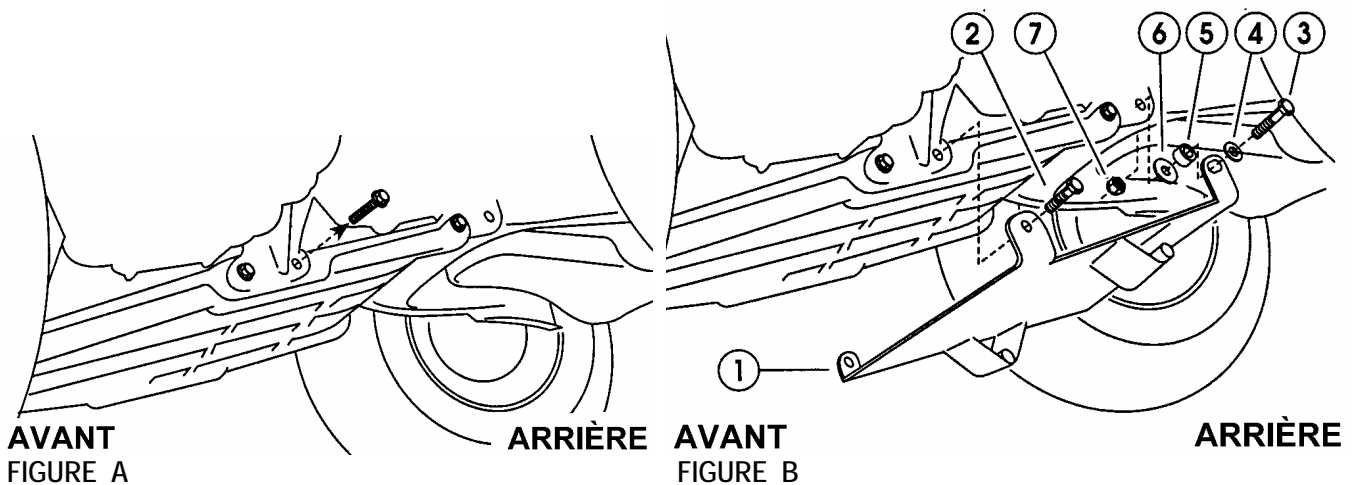




**INSTALLATION**  
**PLAQUE ADAPTEUR**

1. Enlevez les deux (2) boulons avant (un de chaque côté) retenant les repose-pieds au châssis du VTT (FIGURE A).
2. Fixez la partie avant de l'adaptateur (FIGURE B, # 1) au châssis du VTT avec deux (2) boulons hex. M10 x 30mm LG (FIGURE B, # 2), sans serrage.
3. Fixez la partie arrière de l'adaptateur (FIGURE B, # 1) au châssis du VTT avec deux (2) boulons hex. 5/16" NC x 1 1/2" LG (FIGURE B, # 3), de deux (2) rondelles plates 1/4" DIA. (FIGURE B, # 4), de deux (2) douilles d'espacement 9/16" D.E. x 0.322" D.I. x 1/4" LG (FIGURE B, # 5), de deux (2) rondelles "fender" 5/16" D.I. x 1 1/8" D.E. (FIGURE B, # 6) et de deux (2) écrous nylon 5/16" NC (FIGURE B, # 6). Resserrez tous les boulons et écrous fermement.



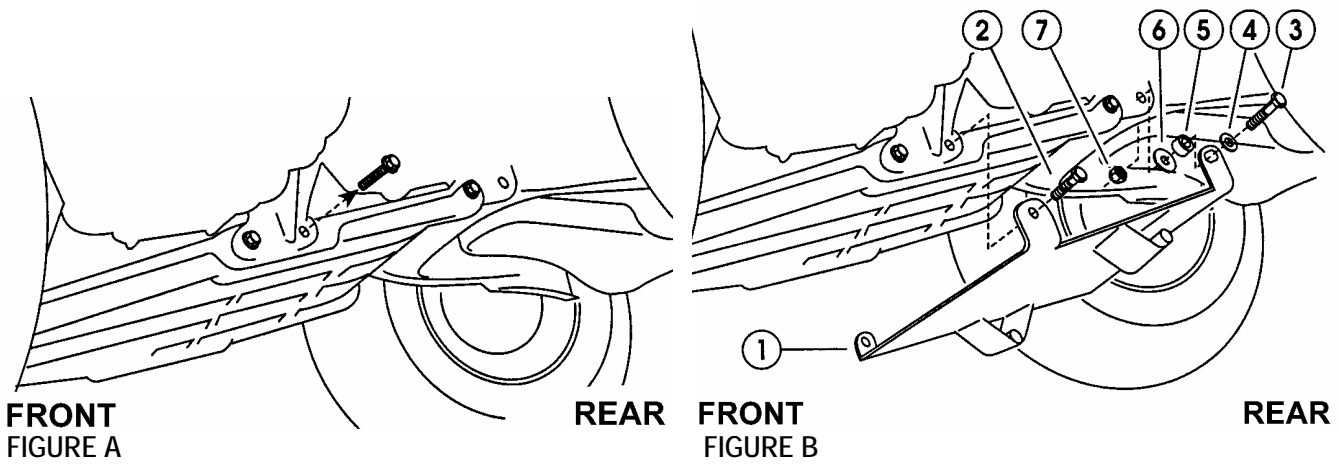
**Liste de pièces**

Réf.	Description	# de pièce (OEM)	Qté.
1	Plaque adaptateur	00PS-080	1
2	Boulon hex. M10 x 30 mm LG	HB-M10x1.25x30	2
3	Boulon hex 5/16" NC x 1 1/2" LG	HB-5/16-18NCx1-1/2	2
4	Rondelle plate 1/4" DIA. (W1/4 USS Zinc B)	FW-1/4-USS	2
5	Douille d'espacement 9/16" D.E. x 0.322" D.I. x 1/4" LG (#1)	04DO-001	2
6	Rondelle "fender" 5/16"	FFW-5/16	2
7	Écrou nylon 5/16" NC	HLN-5/16-18NC	2



ADAPTER  
INSTALLATION

1. Remove the two (2) existing bolts (one on each side) retaining the foot pegs to frame (FIGURE A).
2. Fasten the front part of the adapter (FIGURE B, # 1) onto the frame using the two (2) hex. bolts M10 x 30mm LG (FIGURE B, # 2), **without tightening**.
3. Fasten the rear part of the adapter (FIGURE B, # 1) onto the frame using two (2) hex. bolts 5/16" NC x 1 1/2" LG (FIGURE B, # 3), two (2) flat washers 1/4" DIA. (FIGURE B, # 4), two (2) sleeves 9/16" D.E. x 0.322" D.I. x 1/4" LG (FIGURE B, # 5), two (2) fender washers 5/16" D.I. x 1 1/8" D.E. (FIGURE B, # 6), and two (2) self-locking nuts 5/16" NC (FIGURE B, # 7). Secure all nuts and bolts.



Parts list

Ref.	Description	Item # (OEM)	Qty.
1	Adapter	00PS-080	1
2	Hex. bolt M10 x 30mm LG	HB-M10x1.25x30	2
3	Hex. bolt 5/16" NC x 1 1/2" LG	HB-5/16-18NCx1-1/2	2
4	Flat washer 1/4" DIA. (W1/4 USS Zing B)	FW-1/4-USS	2
5	Sleeve 9/16" D.E. x 0.322" D.I. x 1/4" LG (#1)	04DO-001	2
6	Fender washer " 5/16"	FFW-5/16	2
7	Self-locking nut 5/16" NC	HLN-5/16-18NC	2