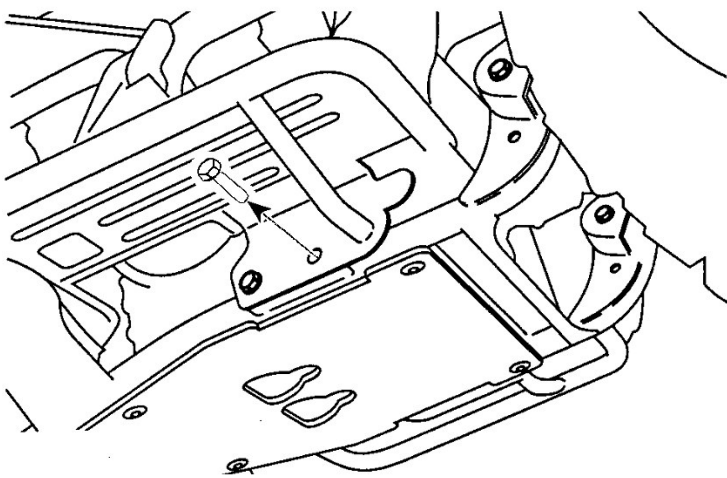


**INSTALLATION**  
**PLAQUE ADAPTEUR**

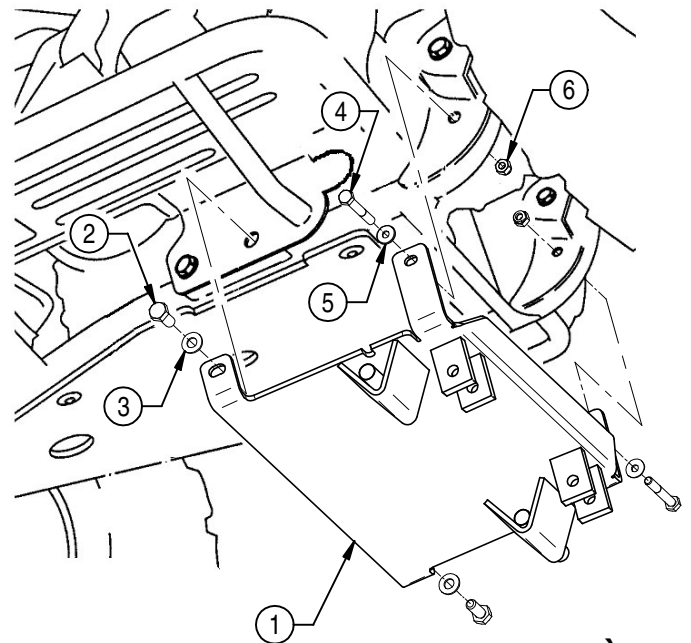
1. Retirez les deux (2) boulons arrière d'origine (un de chaque côté) retenant les repose-pieds au châssis (FIGURE A).
2. Fixez la partie avant de l'adaptateur (FIGURE B, # 1) au châssis du VTT avec deux (2) boulons hex. M10 x 25mm LG (FIGURE B, # 2) et de deux (2) rondelles plates 3/8" DIA. (FIGURE B, # 3), **sans serrage**.
3. Fixez la partie arrière de l'adaptateur (FIGURE B, # 1) au châssis du VTT avec deux (2) boulons hex. 5/16" NC x 2 1/4" LG (FIGURE B, # 4), de deux (2) rondelles plates 1/4" DIA. (FIGURE B, # 5) et de deux (2) écrous nylon 5/16" NC (FIGURE B, # 6).
4. Resserrez tous les boulons et écrous fermement.



AVANT

ARRIÈRE

FIGURE A



AVANT

ARRIÈRE

FIGURE B

**Liste de pièces**

Réf.	Description	# de pièce (OEM)	Qté.
1	Plaque adaptateur	00PS-011	1
2	Boulon hex. M10 x 1.25 x 25mm LG	HB-M10x1.25x25	2
3	Rondelle plate 3/8" DIA.	FW-3/8-USS	2
4	Boulon hex. 5/16" NC x 2 1/4" LG	HB-5/16-18NCx2-1/4	2
5	Rondelle plate W 1/4 "DIA USS Zinc B	FW-1/4-USS	2
6	Écrou nylon 5/16" NC	HLN-5/16-18NC	2



**ADAPTER**  
**INSTALLATION**

1. Remove the two (2) existing rear bolts (one of each side) retaining the foot pegs to frame (FIGURE A).
2. Fasten the front part of the adapter (FIGURE B, # 1) onto frame of ATV using two (2) hex. bolts M10 x 25mm LG (FIGURE B, # 2) and two (2) flat washers 3/8" DIA (FIGURE B, # 3), **without tightening** .
3. Fasten the rear part of the adapter(FIGURE B, # 1) onto frame of ATV using two (2) hex. bolts 5/16" NC x 2 1/4" LG (FIGURE B, # 4), two (2) flat washers 1/4" DIA.(FIGURE B, # 5) and two (2) self-locking nuts 5/16" NC(FIGURE B, # 6).
4. Secure all nuts and bolts.

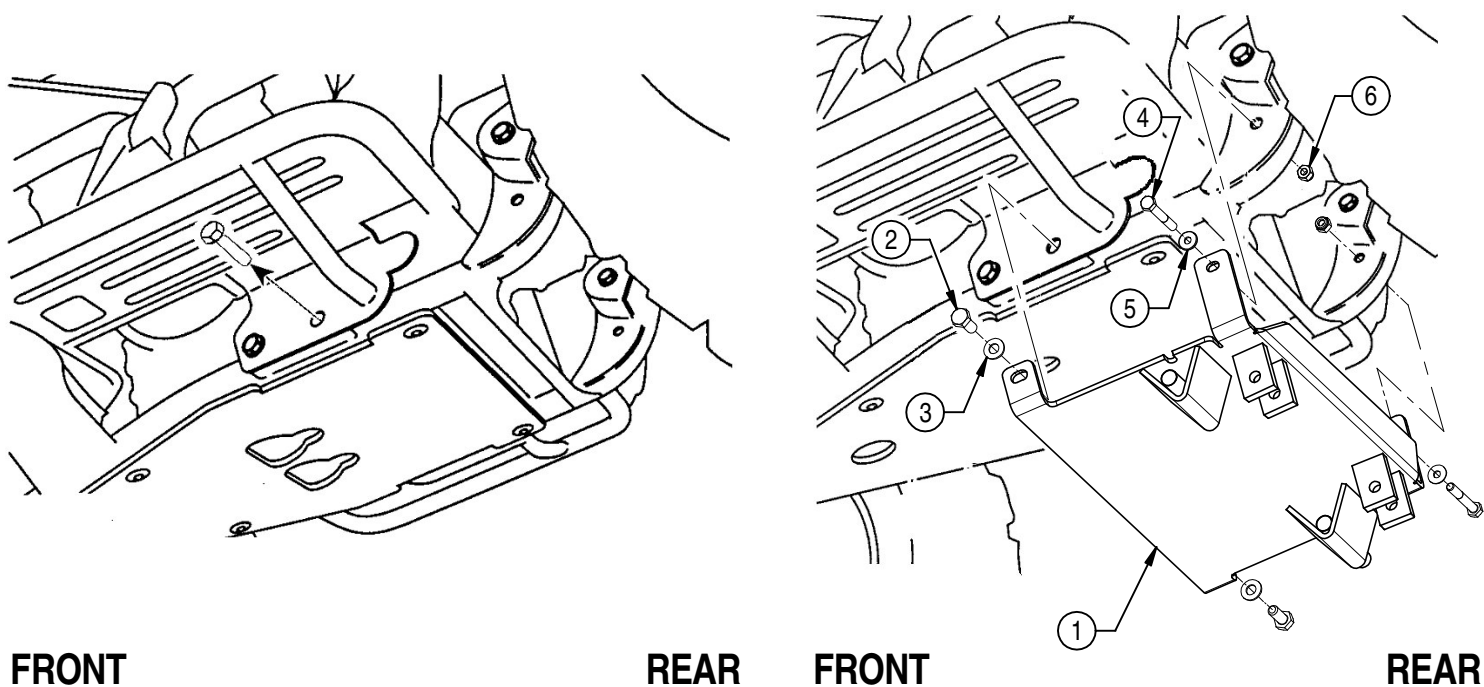


FIGURE A

FIGURE B

**Parts list**

Ref.	Description	Item # (OEM)	Qty.
1	Adapter	00PS-011	1
2	Hex. bolt M10 x 1.25 x 25mm LG	HB-M10x1.25x25	2
3	Flat washer 3/8" DIA.	FW-3/8-USS	2
4	Hex. bolt 5/16" NC x 2 1/4" LG	HB-5/16-18NCx2-1/4	2
5	Flat washer W 1/4" DIA. USS Zinc B	FW-1/4-USS	2
6	Self-locking 5/16" NC	HLN-5/16-18NC	2