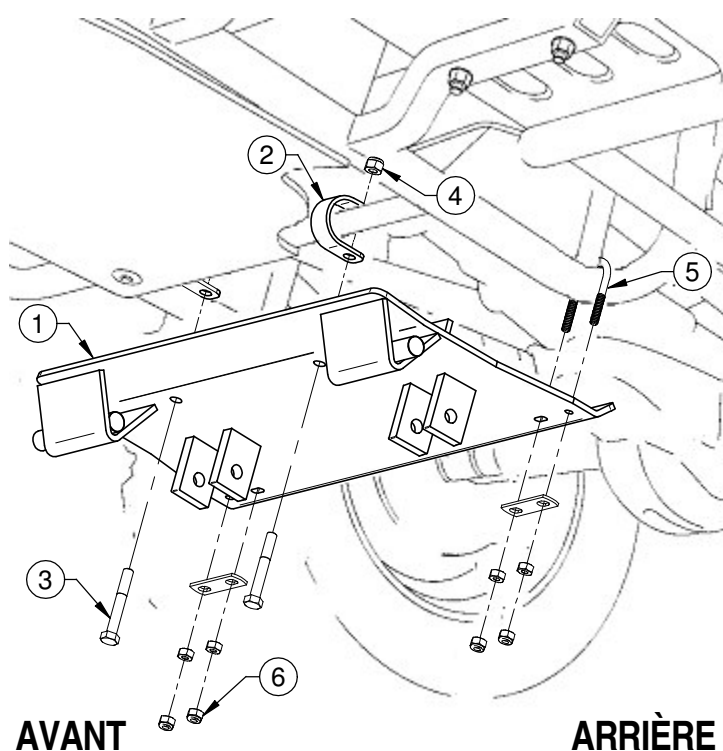




## INSTALLATION

### PLAQUE ADAPTEUR

1. Enlevez les deux (2) boulons d'origine retenant la partie arrière de la plaque protectrice au châssis.
2. Fixez la partie avant de l'adaptateur (# 1) au châssis du VTT avec deux (2) brides en "U" 1" DIA. x 4 1/4" (# 2), de deux (2) boulons hex. 5/16" NC x 2 1/4" LG (# 3) et de deux (2) écrous nylon 5/16" NC (# 4), **sans serrage**.
3. Fixez la partie arrière de la plaque adaptateur (# 1) au châssis du VTT avec deux (2) boulons en "U" assemblé 1/4" x 1 1/8" x 2 1/4" (# 5) et de quatre (4) écrous nylon 1/4" NC (# 6). Resserrez tous les boulons et écrous fermement.



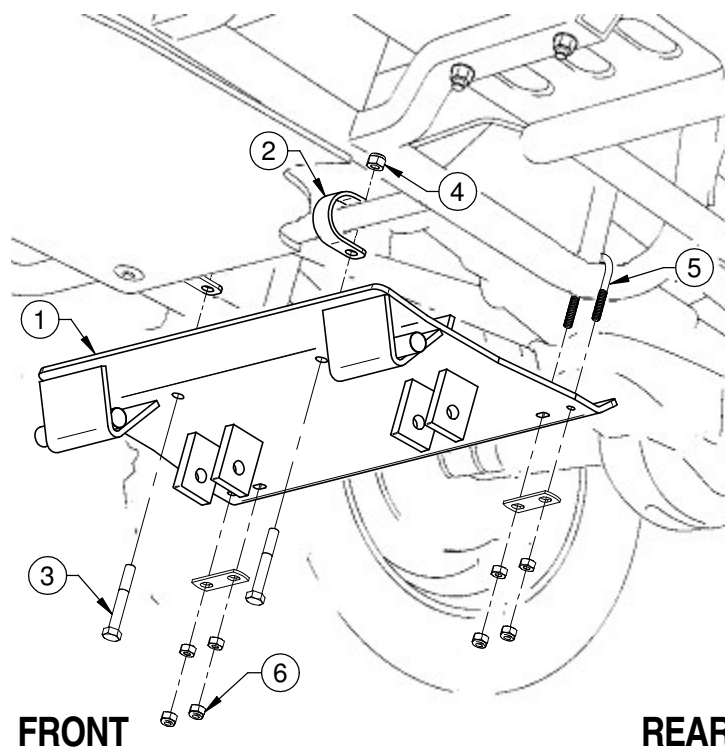
### Liste de pièces

Réf.	Description	# de pièce (OEM)	Qté.
1	Plaque adaptateur	00PS-010	1
2	Bride en "U" 1" DIA. x 4 1/4"	04PA-005	2
3	Boulon hex. 5/16" NC x 2 1/4" LG	HB-5/16-18NCx2-1/4	2
4	Écrou nylon 5/16" NC	HLN-5/16-18NC	2
5	Boulon en "U" assemblé 1/4" x 1 1/8" x 2 1/4" LG	UB1/4x1-1/8x2-1/4	2
6	Écrou nylon 1/4" NC	HLN-1/4-20NC	4



**ADAPTER**  
**INSTALLATION**

1. Remove the two (2) original bolts retaining the rear part of the protective plate to the frame.
2. Fasten the front part of the adapter (# 1) to frame using the two (2) U-brackets 1" DIA. x 4 1/4" (# 2), two (2) hex. bolts 5/16" NC x 2 1/4" LG (# 3) and two (2) self-locking nuts 5/16" NC (# 4), **without tightening** .
3. Fasten the rear part of the adapter (# 1) to frame using two (2) U-bolts assembly 1/4" x 1 1/8" x 2 1/4" (# 5), two (2) flat washers 1/4" DIA. (# 6) and four (4) self-locking nuts 1/4" NC (# 7). Secure all nuts and bolts.



**Parts list**

Ref.	Description	Item # (OEM)	Qty.
1	Adapter	00PS-010	1
2	U-bracket 1" DIA. x 4 1/4"	04PA-005	2
3	Hex. bolt 5/16" NC x 2 1/4" LG	HB-5/16-18NCx2-1/4	2
4	Self-locking nut 5/16" NC	HLN-5/16-18NC	2
5	U-bolt assembly 1/4" NC x 1 1/8" x 2 1/4"	UB1/4x1-1/8x2-1/4	2
6	Self-locking nut 1/4" NC	HLN-1/4-20NC	4