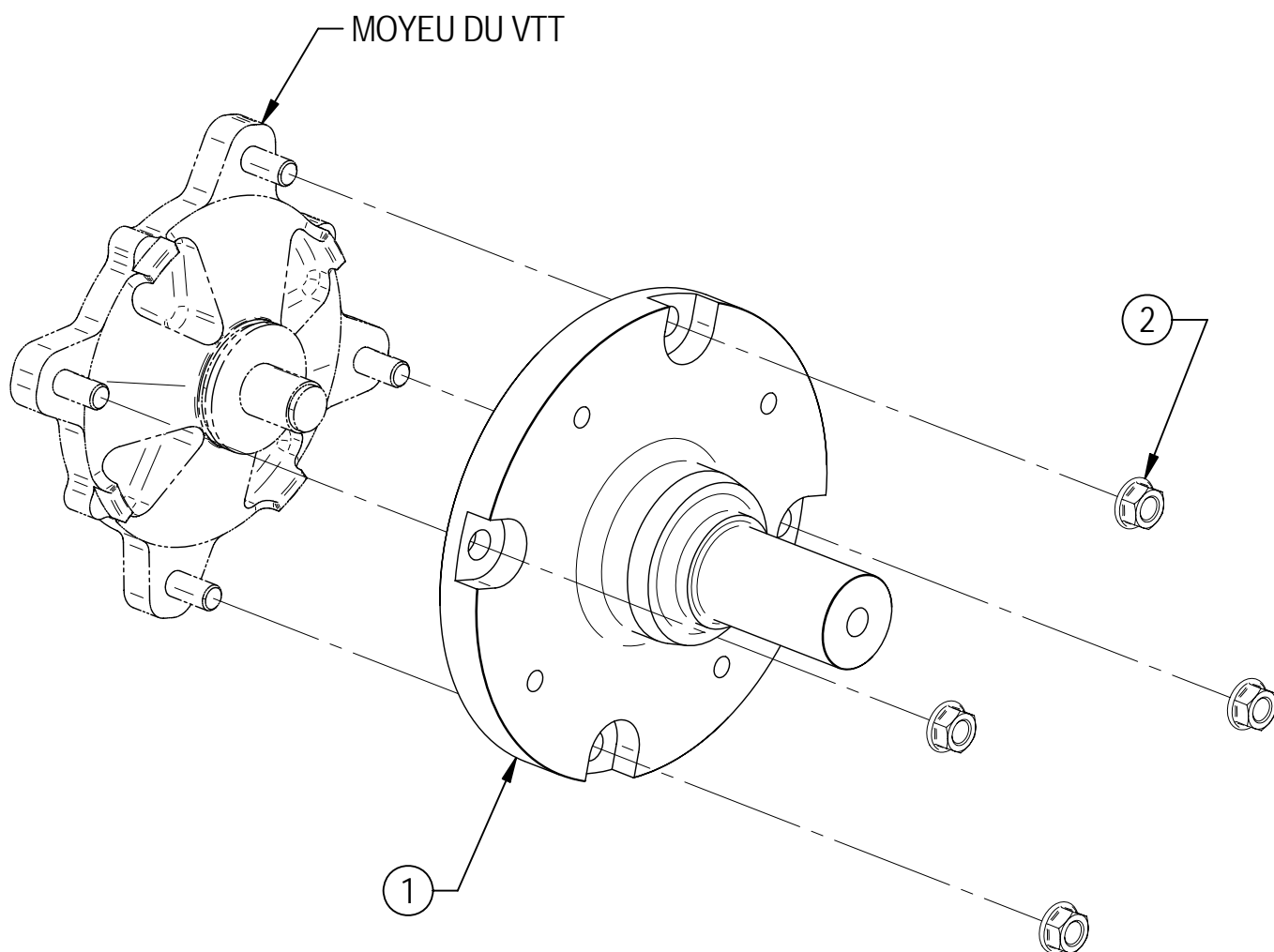


INSTALLATIONMOYEU

1. Placer le moyeu (item # 1) sur le moyeu du VTT.
2. Fixer le moyeu (item # 1) en remplaçant les écrous originaux par les écrous hexagonal a bride 3/8-24UNF (item # 2) fournis.



Applicable aux quatre roues

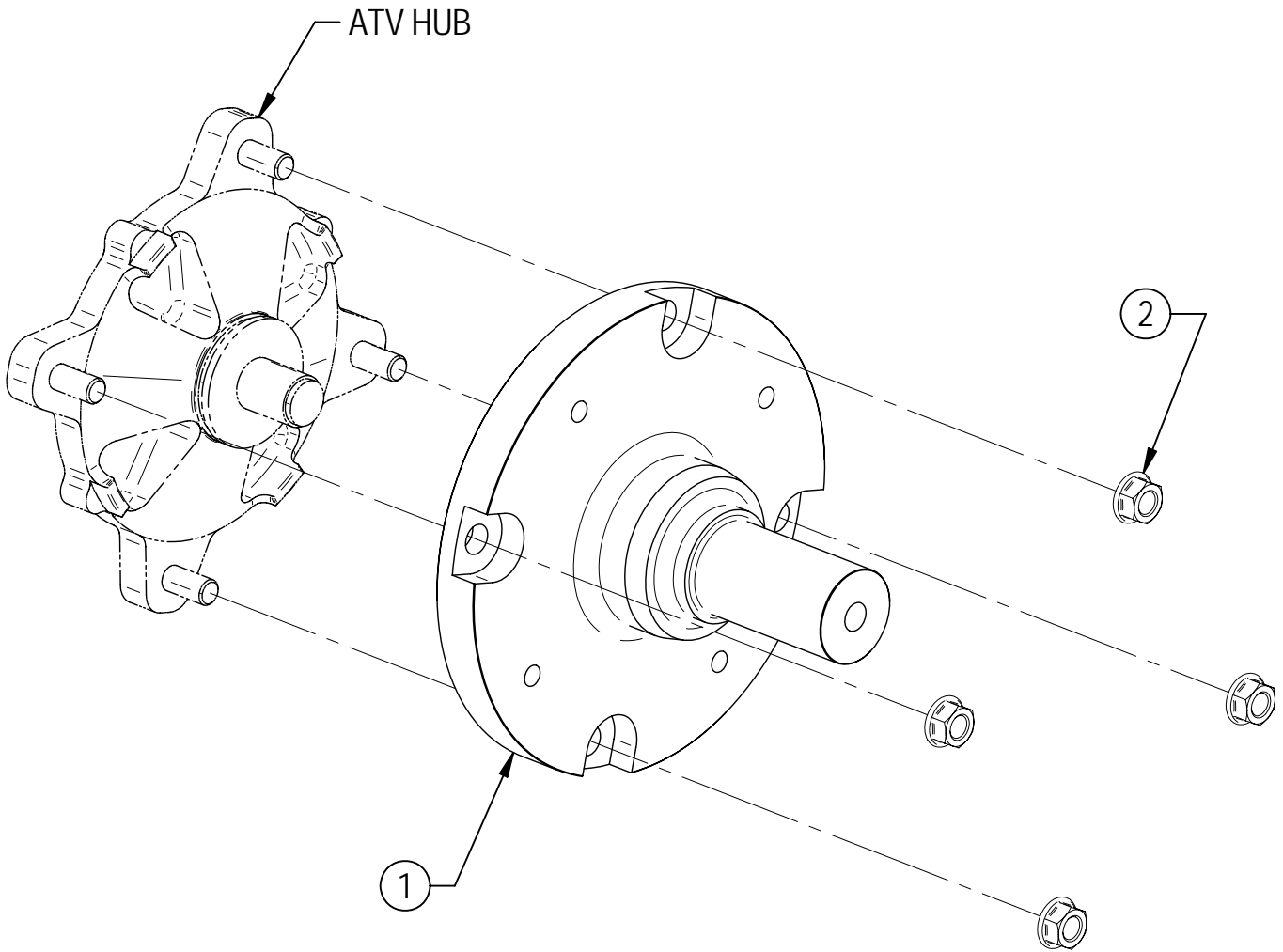
Liste de pièces

Réf.	Description	# de pièce (OEM)	Qté.
1	Moyeu	04mo-160 ou 00mo-203	4
2	Écrou hexagonal a bride 3/8-24UNF	HFN-3/8-24UNF	16



HUB
INSTALLATION

1. Install the hub (item # 1) on ATV's hub.
2. Screw on the hub (item # 1) by using hexagonal flange nut 3/8-24 (item # 2) provided with the new hub.



Applicable to four wheels

Parts list

Ref.	Description	Item # (OEM)	Qty.
1	Hub	04mo-160 and 00mo-203	4
2	Hexagonal flange nut 3/8-24UNF	HFN-3/8-24UNF	16