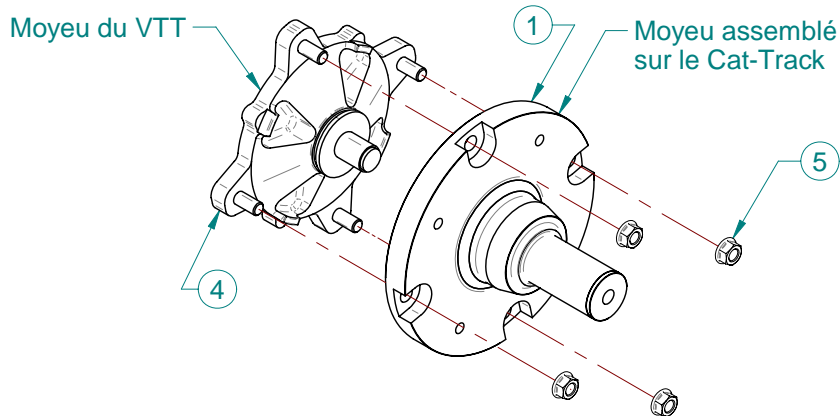


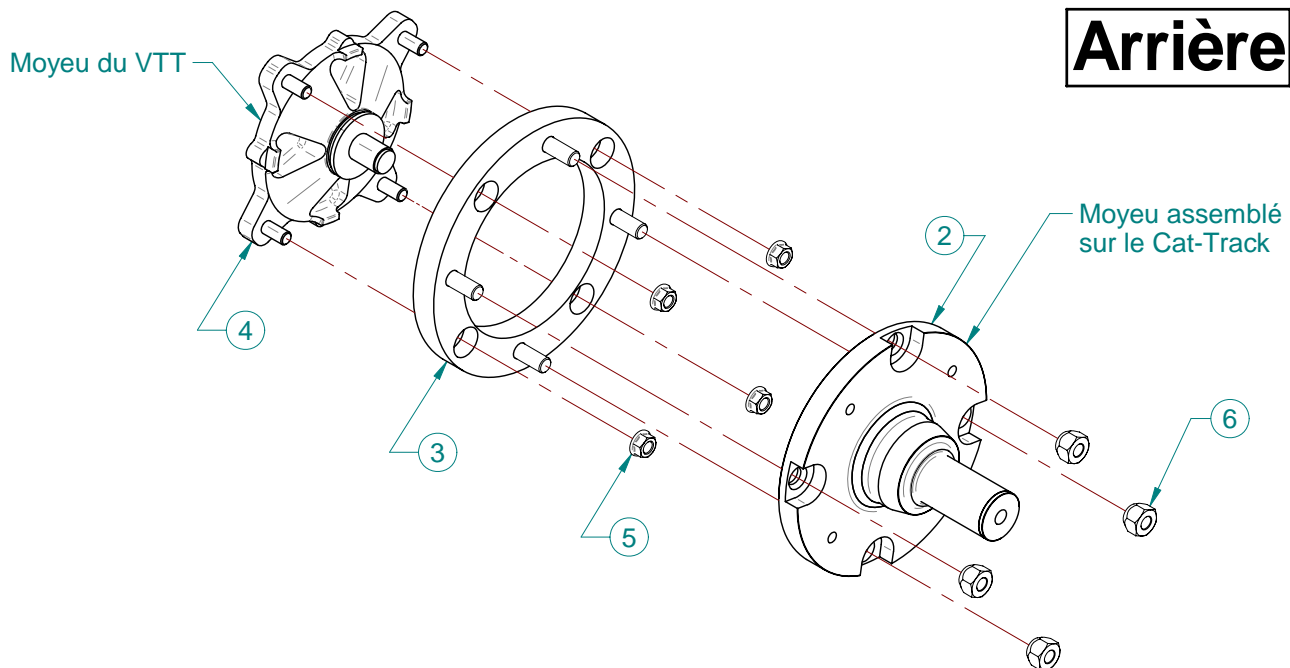
Installation des moyeux avants et arrières

1 - Placer les moyeux cat-track (items 1 et 2) et les adaptateurs moyeux (items 3) arrières seulement, sur les moyeux du VTT (items 4), comme montré ci-dessous .



Liste de matériel

Réf.	Description
1	Moyeu Cat-Track
4	Moyeu du VTT
5	Ecrou hexagonal à bride 3/8-24

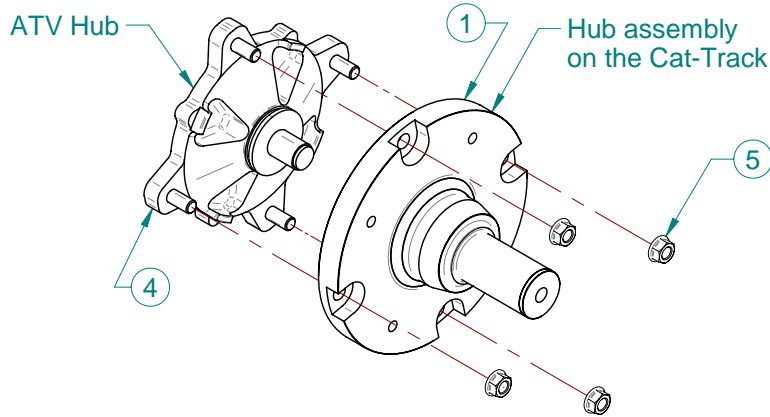


Liste de matériel

Réf.	Description
2	Moyeu acier soudé Cat-Track
3	Adaptateur moyeu
4	Moyeu du VTT
5	Ecrou hexagonal à bride 3/8-24

Front and rear hub installation

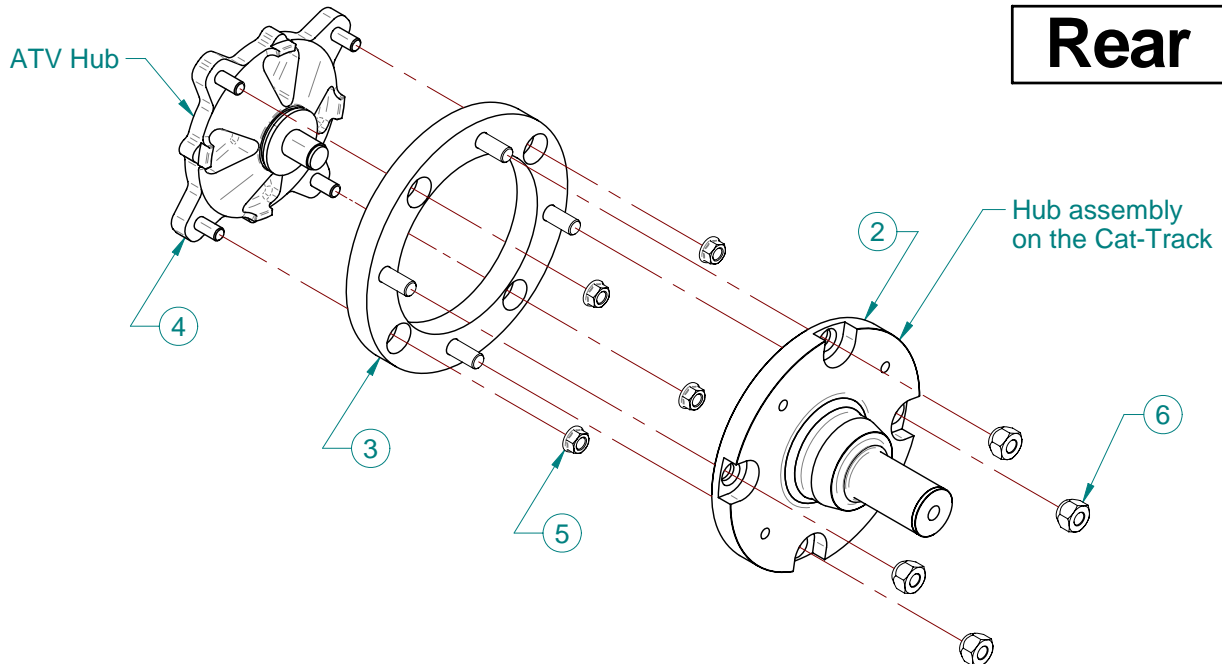
1 - Place the cat-track hubs(items 1 and 2) and the rear hub adaptor(items 3) only, on the hub of the ATV(items 4), as shown below.



Front

Parts list

Ref.	Description	Item # (OEM)	Qty.
1	Cat-Track hub	00mo-203	2
4	ATV hub	moyeu du VTT / ATV hub	-
5	Hexagonal flange nut 3/8-24	HFN-3/8-24UNF	8



Rear

Parts list

Ref.	Description	Item # (OEM)	Qty.
2	Hub weld steel Cat-Track	00mo-200	2
3	Adaptor hub	00AM-005	2
4	ATV hub	moyeu du VTT / ATV hub	-
5	Hexagonal flange nut 3/8-24	HFN-3/8-24UNF	8
6	Hexagonal wheel Nut 7/16"-20 UNF	HNW-7/16-20UNF	8