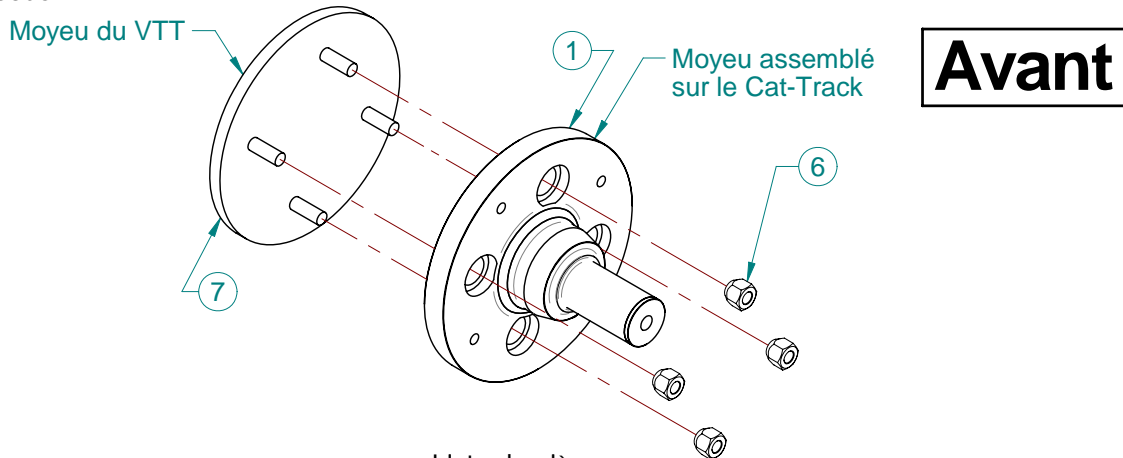


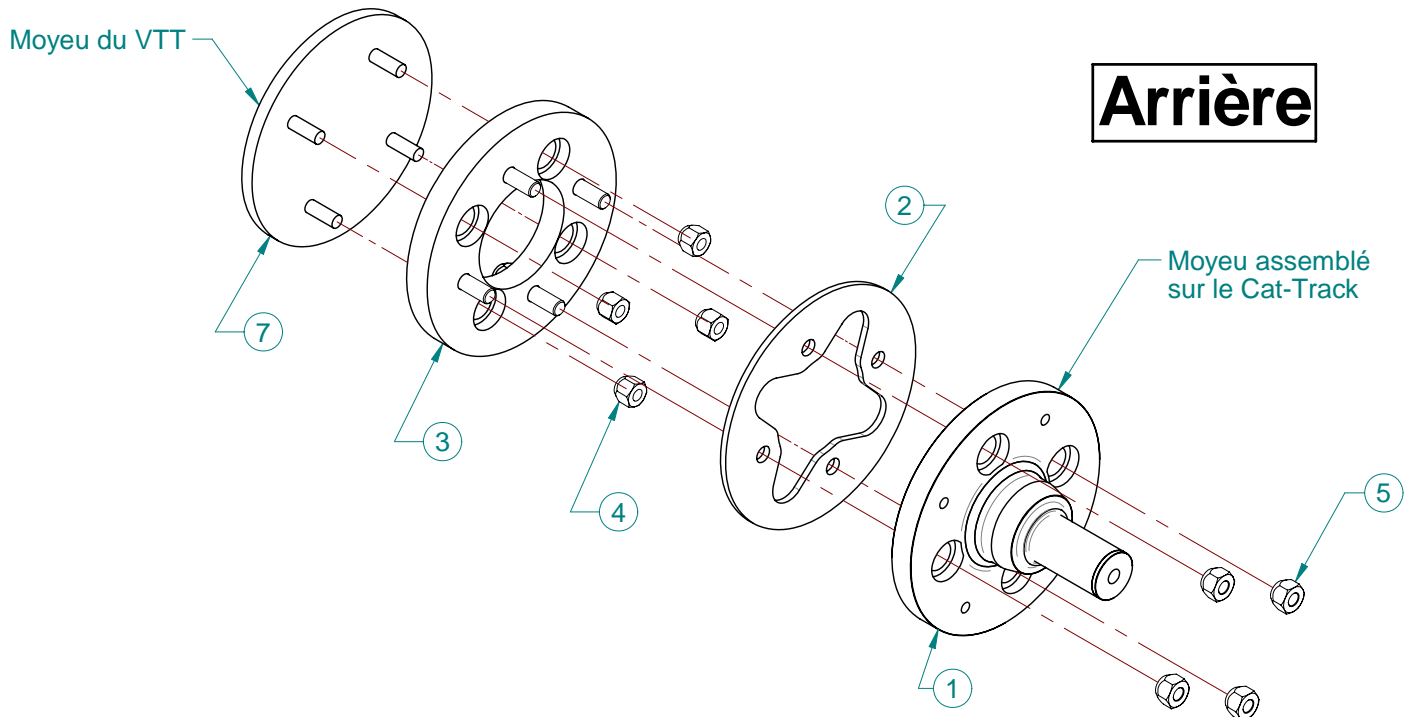
Installation des moyeux avant et arrière

1 -Placer les moyeux cat-track(item 1) et les adaptateurs moyeux(items 2 et 3) arrières seulement, sur les moyeux du VTT(item 7) avec les écrous du VTT (item 6) pour l'avant et les écrous fournis (items 4 et 5) pour l'arrière, comme montré ci-dessous.



Liste de pièces

Réf.	Description	# de pièce (OEM)	Qté.
1	Moyeu acier soudé Cat-Track	00mo-201	2
6	Écrou du VTT	Écrou_VTT_M10x1.25	-
7	Moyeu du VTT	moyeu du VTT / ATV hub	-

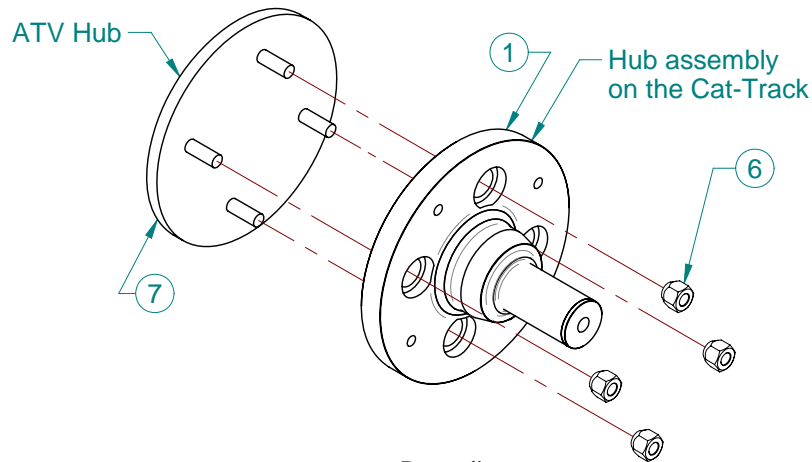


Liste de pièces

Réf.	Description	# de pièce (OEM)	Qté.
1	Moyeu acier soudé Cat-Track	00mo-201	2
2	Adaptateur moyeu	04AM-003	2
3	Adaptateur moyeu	00AM-002	2
4	Écrou de roue fraisé M10 x 1.25	04HE-002	8
5	Écrou hexagonal fraisé 7/16"-20 UNF	HNW-7/16-20UNF	8
7	Moyeu du VTT	moyeu du VTT / ATV hub	-

Front and rear hub installation

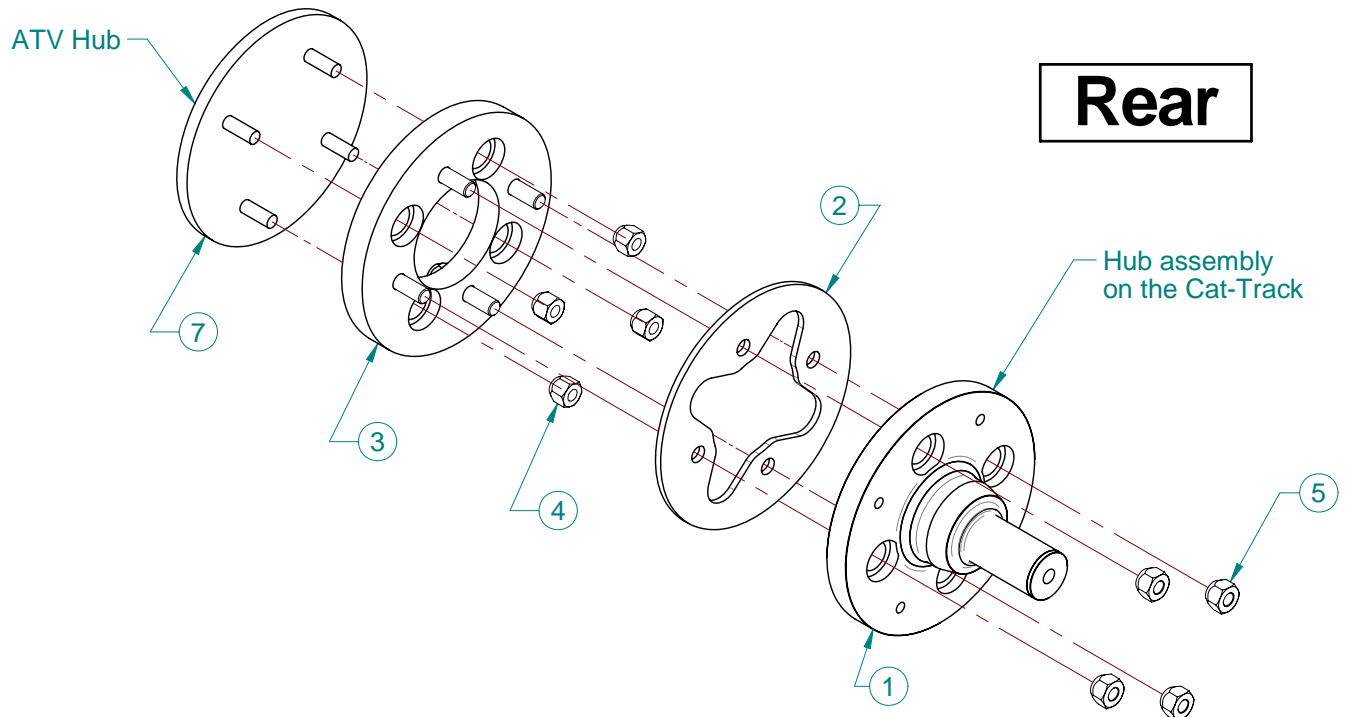
1 - Place the cat-track hubs(item 1) and the rear hub adaptor(items 2 and 3) only, on the hub of the ATV(item 7) with the nuts of the ATV(item 6) for the front and the nuts included(items 4 and 5) for the rear, as shown below.



Front

Parts list

Ref.	Description	Item # (OEM)	Qty.
1	Welded steel hub Cat-Track	00mo-201	2
6	ATV Nut	Écrou_VTT_M10x1.25	-
7	ATV hub	moyeu du VTT / ATV hub	-



Rear

Parts list

Ref.	Description	Item # (OEM)	Qty.
1	Welded steel hub Cat-Track	00mo-201	2
2	Adaptor hub	04AM-003	2
3	Adaptor hub	00AM-002	2
4	Tapered wheel Nut M10 x 1.25	04HE-002	8
5	Hexagonal wheel Nut 7/16"-20 UNF	HNW-7/16-20UNF	8
7	ATV hub	moyeu du VTT / ATV hub	-