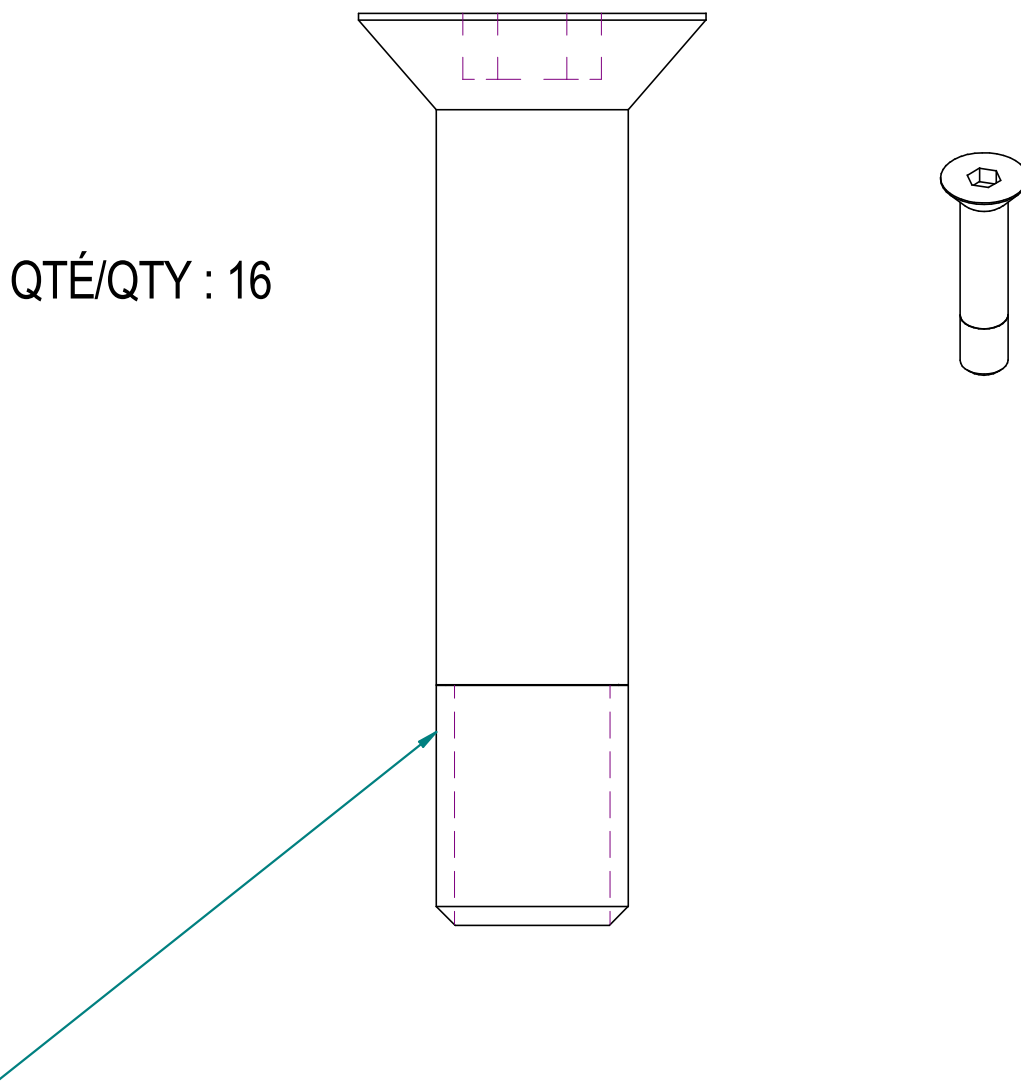


**00BM-002: BOULON FRAISÉ 1/2-13 / COUNTERSINK BOLT 1/2-13**

METTRE LOCTITE BLEU(#242) SUR FILLET ET SERRER À UN COUPLE DE 80  
lbf/pied  
PUT BLUE LOCTITE (#242) ON TREAD'S BOLT AND TIGHT TO 80 ft/pds

2011-01-04

**LES FABRICATIONS TJD INC.**

147, chemin des Raymond, Rivière-du-Loup (Québec) G5R 5X9  
www.tjd.ca