

# CAMSO MPT 793S



NOŚNIKI  
TELESKOPOWE



KOMPAKTOWE  
ŁADOWARKI  
KOŁOWE



## ODPORNE NA PRZEBICIA OPONY DO PRACY W TRUDNYCH WARUNKACH

Wielozadaniowe opony pełne z otworami amortyzującymi (SolidAir) do pracy w trudnych warunkach. Dzięki odporności na przebicia opona MPT 793S zapewnia doskonałą stabilność, jakość i komfort jazdy oraz niezrównaną wytrzymałość.

[camso.co](http://camso.co)

## WYDAJNOŚĆ

ŻYWOTNOŚĆ OPONY



ODPORNOŚĆ NA PRZEBICA



PRZYCZEPNOŚĆ



# CAMSO MPT 793S



## SPECJALNIE ZAPROJEKTOWANE ROZWIĄZANIE OPONY PEŁNEJ

- Zapewnia najwyższą odporność na uszkodzenia, zwiększa wydajność pracy i eliminuje ryzyko przebicia w niezwykle wymagających warunkach

## MASYWNY NIEKIERUNKOWY WZÓR BIEŻNIKA

- Poprawia wytrzymałość i wszechstronność



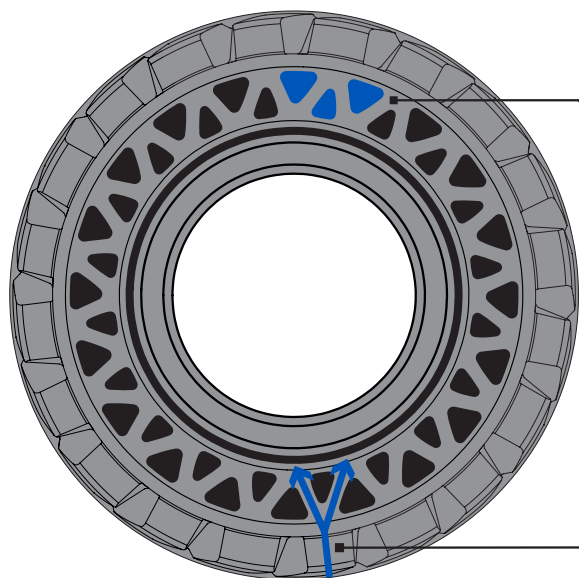
## TRÓJKĄTNY KSZTAŁT OTWORÓW AMORTYZUJĄCYCH NA ŚCIANIE BOCZNEJ

- Zwiększa stabilność i komfort jazdy

## SCHODKOWE KOSTKI BIEŻNIKA

- Ułatwiają samooczyszczanie się bieżnika w celu uzyskania lepszej przyczepności na miększych nawierzchniach

ROZMIAR OPONY	ROZMIAR ZASTĘPOWANY	ROZMIAR FELGI	RZECZYWISTE WYMIARY OPONY			MAKSYMALNE OBCIĄŻENIE OPONY [kg] [lb]			
			Średnica zew. [mm] [cal]	Szerokość zew. [mm] [cal]	Oryg. głęb. bież. [mm] [32.]	Statyczne	5 km/h 3 mph	10 km/h 6 mph	25 km/h 16 mph
385/70-20	405/70-18; 15-19.5 400/70-20; 405/70-20; 16/70-20	10.00	1041	379	54	12460	9900	8995	8250
			41.0	14.9	68	27470	21825	19830	18190
375/85-24	400/80-24; 15.5-25 12.00-24; 405/70-24; 16/70-24	10.00	1245	370	60	15100	12000	10900	10000
			49.0	14.6	76	33290	26455	24030	22045



Głęboki, naprzemienny trójkątny kształt otworów amortyzujących minimalizuje wagę opony i obciążenie dynamiczne na podzespoły maszyny (tłumienie drgań)

Konstrukcja o strukturze kratownicy układu otworów amortyzujących zbliżona do budowy mostu optymalizuje stabilność, rozkład obciążeń i komfort jazdy