

CAMSO MPT 793S



GRÚAS
TELESCÓPICAS



CARGADORES
FRONTALES
COMPACTOS



SOLUCIÓN PARA LLANTAS SIN PINCHADURAS EN CONDICIONES SEVERAS

Una solución para llantas sólidas multipropósito en condiciones severas. Gracias a la operación sin pinchaduras, las llantas MPT 793S ofrecen una excelente estabilidad, una óptima calidad de conducción y una duración incomparable.

camso.co

RENDIMIENTO

VIDA ÚTIL DE LA LLANTA



RESISTENCIA A LA PENETRACIÓN



TRACCIÓN



CAMSO MPT 793S



SOLUCIÓN TÉCNICA DE LLANTAS SÓLIDAS

- Proporciona una operación libre de pinchaduras y productividad máxima en condiciones severas

MODELO DE BANDA DE RODAMIENTO NO DIRECCIONAL

- Aumenta la durabilidad y la versatilidad



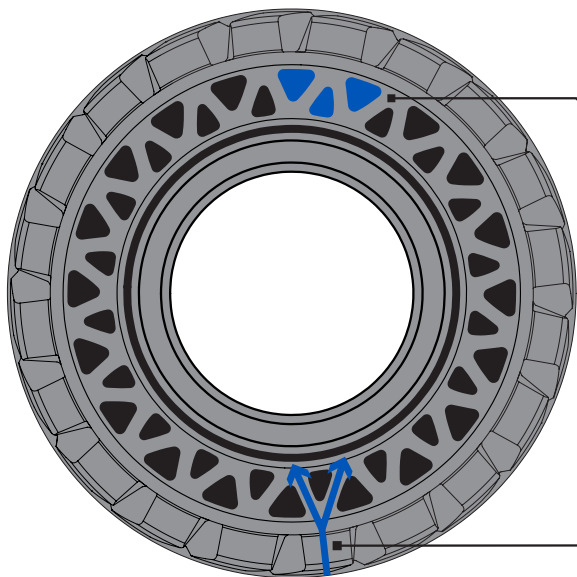
DISEÑO LATERAL CON APERTURA TRIANGULAR

- Maximiza la estabilidad y mejora la calidad de conducción

BLOQUES CON BORDES ESCALONADOS

- Perfecciona la limpieza de la banda de rodamiento para una mejor tracción en superficies suaves

MEDIDA	MEDIDA DE REEMPLAZO	MEDIDA DEL RIN	DIMENSIONES			CAPACIDAD DE CARGA [kg] [lb]			
			Diámetro exterior [mm] [pulg.]	Ancho de sección [mm] [pulg.]	Profund. banda rodam. orig. [mm] [32.ººº]	Estática	5 km/h 3 mph	10 km/h 6 mph	25 km/h 16 mph
385/70-20	405/70-18; 15-19.5 400/70-20; 405/70-20; 16/70-20	10.00	1041	379	54	12460	9900	8995	8250
			41.0	14.9	68	27470	21825	19830	18190
375/85-24	400/80-24; 15.5-25 12.00-24; 405/70-24; 16/70-24	10.00	1245	370	60	15100	12000	10900	10000
			49.0	14.6	76	33290	26455	24030	22045



Los orificios de apertura triangulares profundos y alternos minimizan el peso y la tensión en los componentes de la máquina

La estructura del puente del orificio de apertura optimiza la estabilidad y la distribución de la carga y comodidad