

# CAMSO MPT 793S



TELESKOPLADER



KOMPAKT-  
RADLADER



## EXTREM BELASTBAR, FÜR PANNENFREIEN BETRIEB

Ein Mehrzweck-Vollgummireifen für härteste Einsatzbedingungen. Neben pannenfreiem Betrieb bietet der MPT 793S hervorragende Stabilität, optimales Fahrverhalten und unübertroffene Haltbarkeit.

[camso.co](http://camso.co)

## LEISTUNG

LAUFLEISTUNG



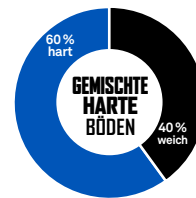
VERLETZUNGSRESISTENZ



TRAKTION



# CAMSO MPT 793S



## HOCHMODERNER VOLLGUMMIREIFEN

- Bietet pannenfreien Betrieb und ultimativ Produktivität unter härtesten Bedingungen

## MASSIVES NICHT LAUFRICHTUNGSGEBUNDENES PROFILDESIGN

- Verbessert die Haltbarkeit und Vielseitigkeit



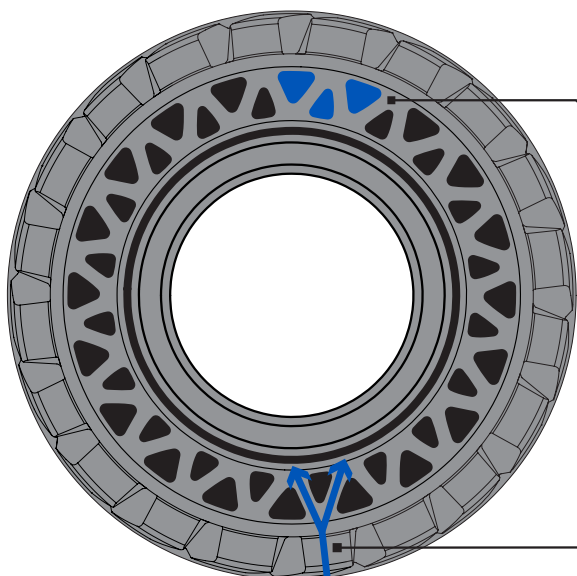
## APERTUR-DESIGN MIT DREIECKIGEN ÖFFNUNGEN IN DER REIFENFLANKE

- Hoher Fahrkomfort dank stärkerer Einfederung

## ABGESTUFTE STOLLEN IM SCHULTERBEREICH

- Erhöhen die Selbstreinigung für bessere Traktion auf weicheren Böden

REIFENGRÖßE	UMRÜSTGRÖßE FÜR	FELGENGRÖßE	REIFENMAßE			REIFENMAßE [kg] [lb]			
			Durchm. [mm] [in.]	Profiltiefe [mm] [in.]	Profiltiefe [mm] [32 <sup>nd</sup> ]	Statisch	5 km/h 3 mph	10 km/h 6 mph	25 km/h 16 mph
385/70-20	405/70-18; 15-19.5 400/70-20; 405/70-20; 16/70-20	10.00	1041	379	54	12460	9900	8995	8250
			41.0	14.9	68	27470	21825	19830	18190
375/85-24	400/80-24; 15.5-25 12.00-24; 405/70-24; 16/70-24	10.00	1245	370	60	15100	12000	10900	10000
			49.0	14.6	76	33290	26455	24030	22045



Tiefe, sich abwechselnde Seitenwandöffnungen minimieren das Gesamtgewicht und die Belastung der Maschinenkomponenten

Kräftige Verbindungsbrücken zwischen den Öffnungen optimieren die Stabilität, die Lastverteilung und den Fahrkomfort