

# CAMSO MPT 793S



CHARIOTS  
TÉLÉSCOPIQUES



MINI-  
CHARGEUSES



## PNEU ANTI-CREVAISON POUR LES TRAVAUX TRÈS EXIGEANTS

Un pneu plein conçu pour les travaux exigeants, multiusage et anti-crevaison, le MPT 793S offre une stabilité et une qualité de conduite excellentes, ainsi qu'une durabilité incomparable.

[camso.co](http://camso.co)

## PERFORMANCE

DURÉE DE VIE DU PNEU



RÉSISTANCE À LA CREVAISON



TRACTION



# CAMSO MPT 793S



## PNEU PLEIN AU PROFIL INNOVANT

- Résistance aux crevaisons qui permet la meilleure productivité dans des conditions exigeantes

## PROFIL LISSE NON DIRECTIONNEL

- Améliore la durabilité et la polyvalence



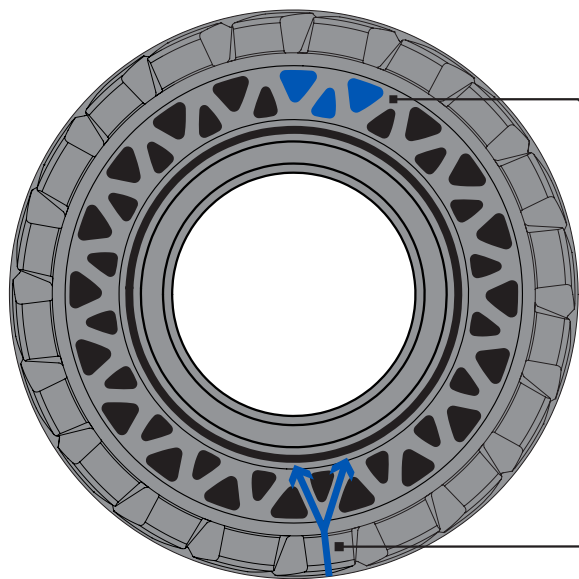
## CONCEPTION DU FLANC À ALVÉOLES TRIANGULAIRES

- Améliore la durabilité et le confort de conduite

## CRAMPONS ÉCHELONNÉS

- Optimise l'auto-nettoyage pour une meilleure traction sur les surfaces meubles

DIMENSION DU PNEU	DIMENSION DE REMPLACEMENT	DIMENSION DE LA JANTE	DIMENSIONS DU PNEU			CAPACITÉ DE CHARGE [kg] [lb]			
			Diam. hors tout [mm] [po]	Larg. hors tout [mm] [po]	Prof. bande roul. [mm] [32°]	Statique	5 km/h 3 mi/h	10 km/h 6 mi/h	25 km/h 16 mi/h
385/70-20	405/70-18; 15-19.58 400/70-20; 405/70-20; 16/70-20	10.00	1041	379	54	12460	9900	8995	8250
			41,0	14,9	68	27470	21825	19830	18190
375/85-24	400/80-24; 15.5-25 12.00-24; 405/70R18; 405/70-24; 16/70-24	10.00	1245	370	60	15100	12000	10900	10000
			49,0	14,6	76	33290	26455	24030	22045



Les alvéoles triangulaires profondes et alternées minimisent le poids et le stress sur les composants de la machine

La structure de pont de l'alvéole optimise la stabilité, la répartition de la charge et le confort