

# **ADJUSTMENT RECOMMENDATIONS RECOMMANDATIONS D'AJUSTEMENT**

**TRACK SYSTEM FOR SXS  
SYSTÈME DE TRACTION POUR VCC**

**1099-00-3326 - VERSION C**

## **CAMOPLAST UTV T4S**



**2015**



# INTRODUCTION

These guidelines are designed to provide you with the information necessary to perform the required adjustments to the system. The right adjustments have a direct impact on performance and life of the system's components. It is important to follow closely the instructions contained in this document in order to make the correct system adjustments and thereby reach optimum system performance.

Follow all the instructions contained in this document. To make sure that every step has been performed, a checklist is provided at the end of the instructions to verify that all the adjustments have been made.

Cette directive a pour but de vous fournir l'information nécessaire pour effectuer les ajustements au système de traction. Les bons ajustement ont un lien direct avec les performances et la durée de vie des composantes du système. Il est important de suivre attentivement les instructions contenues dans ce document pour ajuster correctement le système de traction et en obtenir le rendement maximal.

Suivre toutes les instructions contenues dans ce document. Pour s'assurer de ne pas sauter d'étape, utiliser la liste de vérification à la fin du document pour être sûr d'avoir complété tous les ajustements.

## IMPORTANT

The warranty does not apply if the track system was installed by someone other than a Camoplast Hi-Performance Tracks dealer or authorized distributor.

La garantie ne s'applique pas si l'installation a été effectuée par une personne autre qu'un concessionnaire Camoplast Chenilles Haute Performance ou un distributeur autorisé.

## IMPORTANT

**Verifying your adjustments on the systems is mandatory after the first use of the vehicle; the track tension, alignment and angle of attack of each track system must be re-verified. Incorrect adjustments can decrease the performance of the systems and result in premature wear or breakage of certain components.**

**Les ajustements des systèmes doivent obligatoirement être vérifiés suite à la première utilisation du véhicule. L'alignement, la tension des chenilles et les angles d'attaque des systèmes doivent être contre-vérifiés. De mauvais ajustements peuvent nuire aux performances du système et entraîner une usure prématurée ou le bris de certaines composantes.**

# IMPORTANT

Before starting the installation, verify that the serial numbers are identical on all 4 track systems. The serial number's last digit (0, 1, 2, 3) indicates the mounting position on the vehicle. Lay out the track systems accordingly. Refer to Figure 1 and Figure 2.

Avant de débiter l'installation, vérifier que les numéros de série sont identiques aux 4 systèmes de traction. Le dernier chiffre du numéro (0, 1, 2, 3) indique la position d'installation du système de traction. Placer les systèmes à la position référée. Voir la Figure 1 et la Figure 2.

*NOTE: If the serial numbers on the track systems do not match, contact your authorized Camoplast Hi-Performance Tracks dealer / distributor.*

*NOTE : Si les numéros de série ne concordent pas aux 4 systèmes de traction, contactez votre concessionnaire / distributeur Camoplast Chenilles Haute Performance autorisé.*

Figure 1

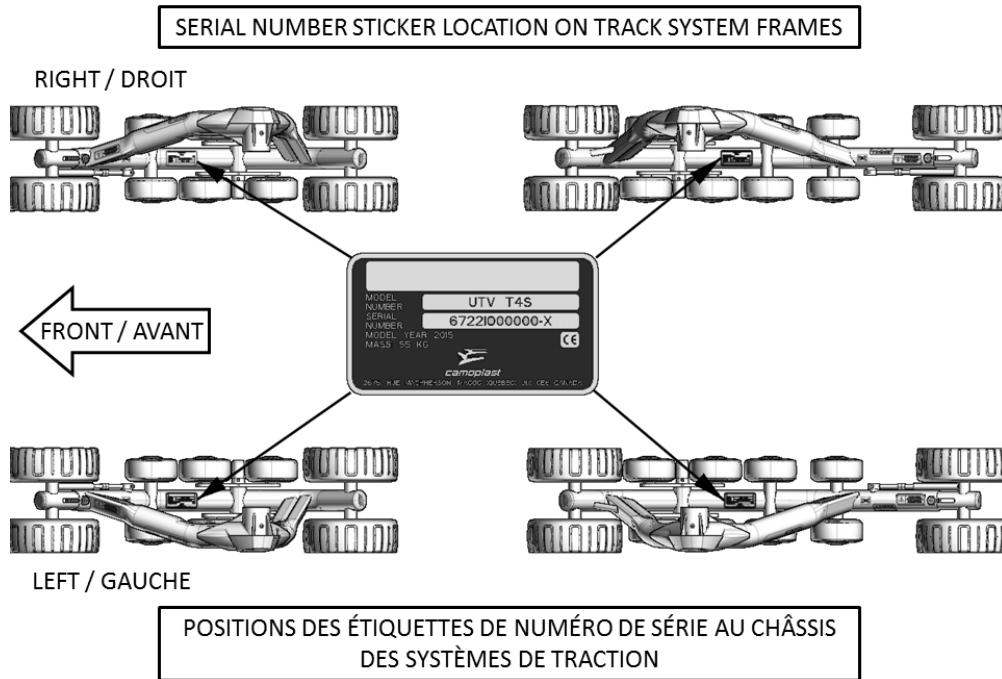
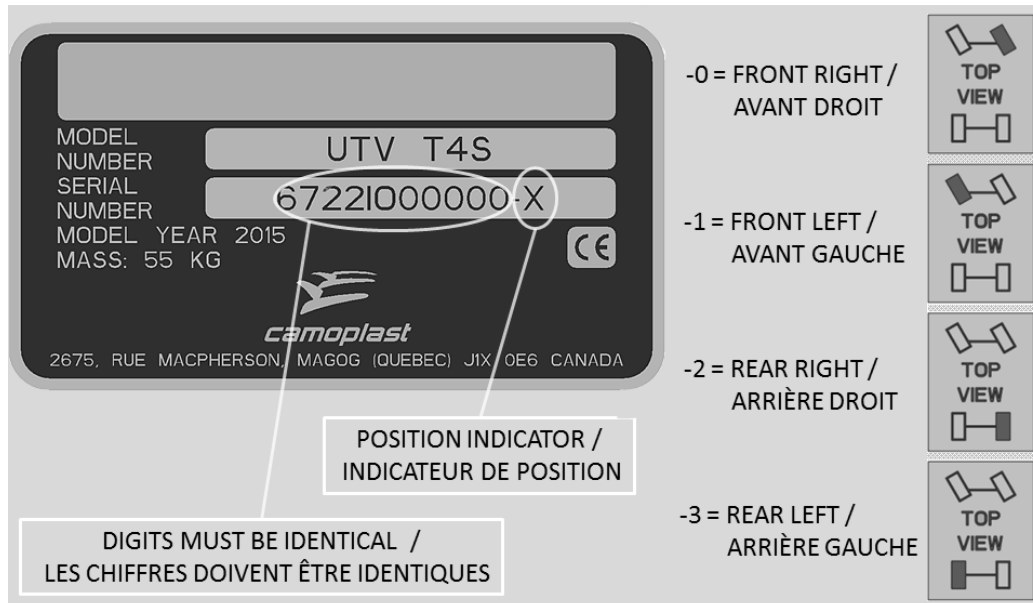


Figure 2



**Adjustment recommendations / Recommandations d'ajustement**

**ANGLE OF ATTACK - FRONT TRACKS / ANGLE D'ATTAQUE - CHENILLES AVANT**

*NOTE: To make the following adjustments, position the vehicle on a flat and level surface.*

*NOTE : Pour effectuer les ajustements qui suivent, le véhicule doit être au sol sur une surface plane et au niveau.*

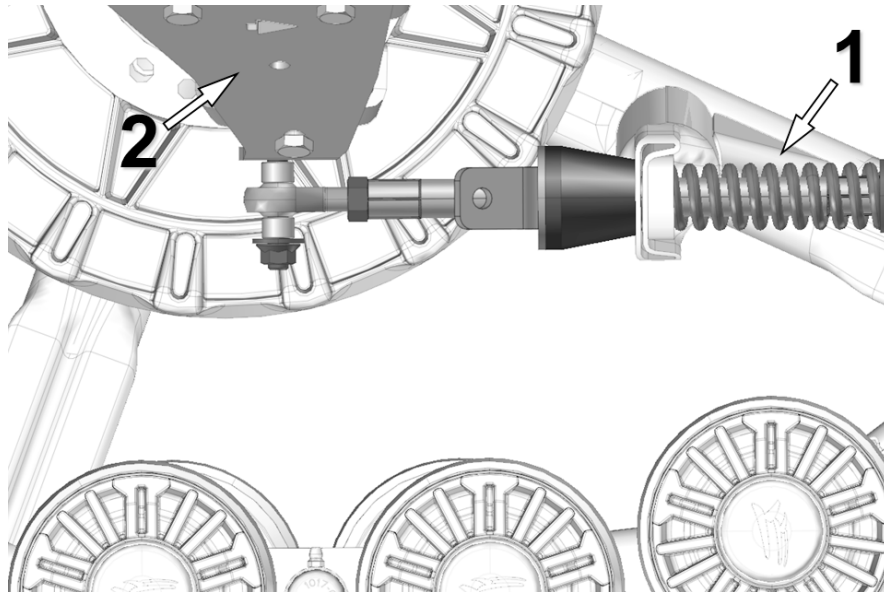
To obtain the correct angle of attack on front track systems, perform the following:

Ajuster l'angle d'attaque prescrit pour les systèmes avant. Procéder comme suit :

1. Set steering handlebars straight ahead.
2. Temporarily apply pressure to the front of the track to make sure that it stays flat on the ground.
3. Stabilizing arm (1) must be attached to the front anchor bracket (2) installed on the vehicle. Refer to Figure 3.

1. Placer les poignées du guidon bien droites
2. Exerçer temporairement une pression sur le devant de la chenille pour s'assurer qu'elle repose à plat sur le sol.
3. Le bras stabilisateur (1) doit être fixé à l'ancrage avant (2) installé sur le véhicule. Voir la Figure 3.

Figure 3



**Adjustment recommendations / Recommandations d'ajustement**

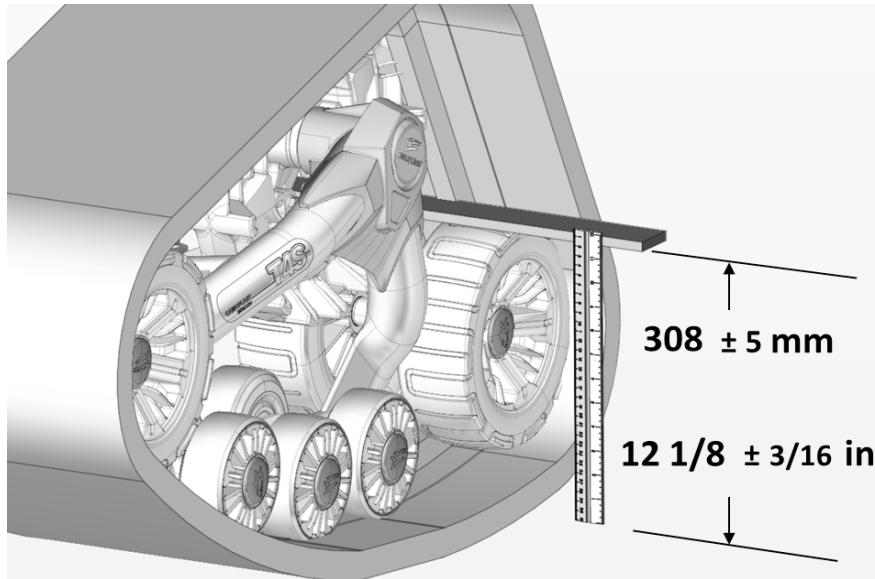
4. Install a flat bar on both rear wheels of front track system and measure from the ground up to flat bar as shown on Figure 4.

*NOTE: Before each measurement, temporarily apply light pressure to the front of the track to make sure that it stays flat on the ground.*

4. Installer une barre plate sur les deux roues arrière du système de traction et mesurer ensuite la hauteur à l'aide d'une règle comme montré à la Figure 4.

*NOTE : Avant chaque mesure de l'ajustement, exercer temporairement une pression sur le devant de la chenille pour s'assurer qu'elle repose à plat au sol.*

Figure 4



### Adjustment recommendations / Recommandations d'ajustement

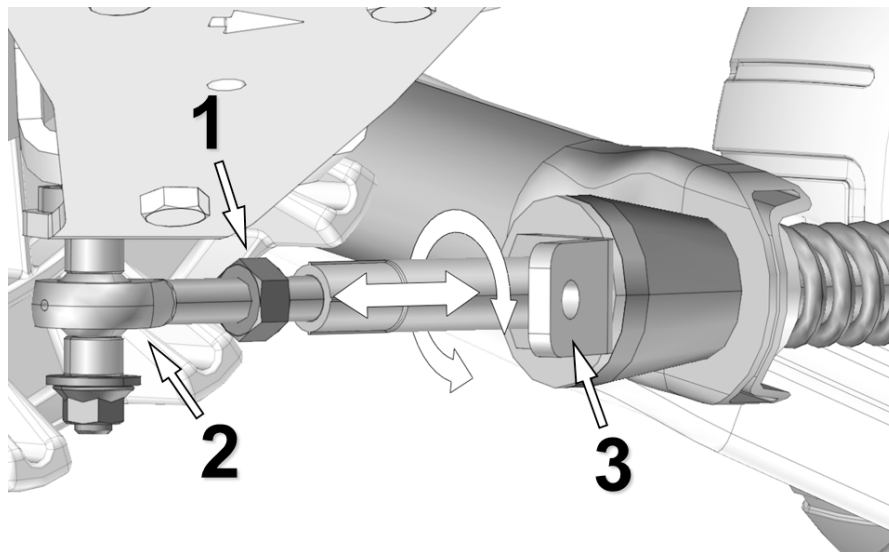
5. Loosen jam nut (1). Adjust length of rod end (2) by rotating the stabilizing arm (3) to obtain **308 mm [12 1/8 in]** above the ground. Refer to Figure 5.

*NOTE: On front track systems, the stabilizing arms incorporate a steering limiter support plate which is bended (3). This plate should be positioned inwards, towards the vehicle.*

5. Desserrer le contre-écrou (1) de l'embout à rotule. Ajuster la longueur de l'embout (2) en tournant l'écrou au bras stabilisateur (3) pour obtenir un ajustement de **308 mm [12 1/8 po]** au-dessus du sol. Voir la Figure 4.

*NOTE : Aux systèmes avant, la partie pliée du support de limiteur de conduite (3) doit être positionnée vers l'intérieur du véhicule.*

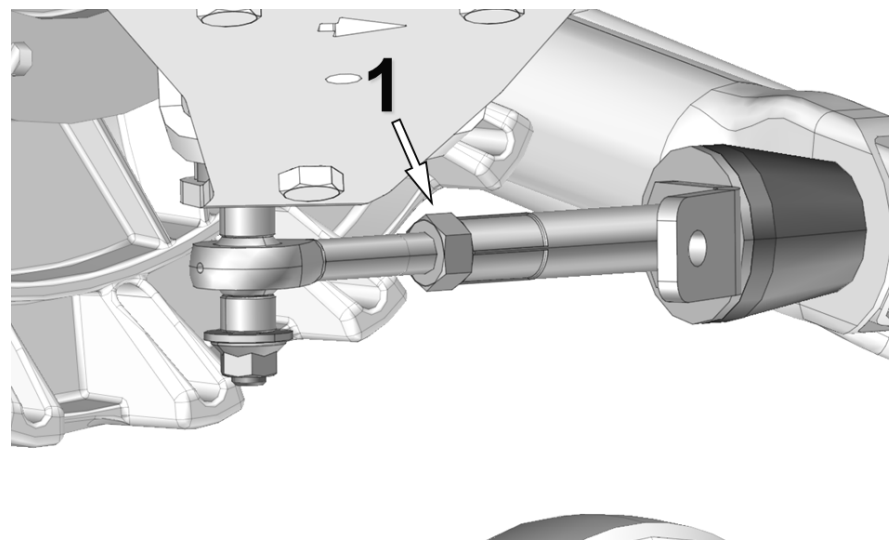
Figure 5



6. When angle of attack is correctly set, tighten the jam nut (1) back against the stabilizing arm to **40 N•m [30lb•ft]** of torque. See Figure 6.

6. Une fois le réglage atteint, resserrer le contre-écrou (1) à **40 N•m [30 lb•pi]**. Voir la Figure 6.

Figure 6



**Adjustment recommendations / Recommandations d'ajustement**

**Basic Tuning (front track systems):**

1. An adjustment of more than **308 mm [12 1/8 in]**, measured with the flat bar, provides easier steering but produces a wobbling effect at high speed.
2. An adjustment of less than **308 mm [12 1/8 in]**, measured with the flat bar, results in harder steering and more stability at high speed.

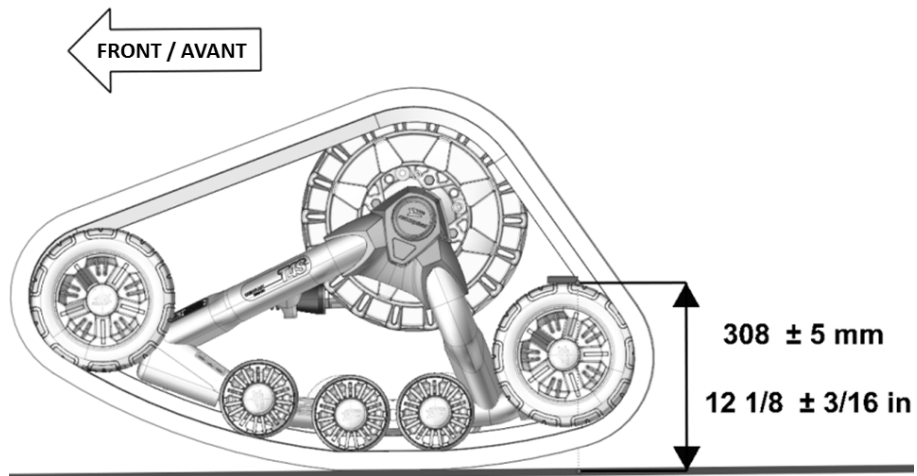
*NOTE: Once the adjustments of the angle of attack on the front systems are completed, verify once again the adjustments to confirm.*

**Principes de réglages (systèmes de traction avant):**

1. Un ajustement de plus de **308 mm [12 1/8 po]** mesuré au moyen de la barre plate a pour effet de faciliter la direction mais produit un effet d'instabilité à haute vitesse.
2. Un ajustement de moins de **308 mm [12 1/8 po]** mesuré au moyen de la barre plate a pour effet de raffermir la direction et d'augmenter la stabilité à haute vitesse.

*NOTE: Une fois que les ajustements de l'angle d'attaque des systèmes avant sont terminés, revérifier les mesures afin de confirmer les ajustements.*

Figure 7



**Adjustment recommendations / Recommandations d'ajustement**

**ANGLE OF ATTACK - REAR TRACKS / ANGLE D'ATTAQUE - CHENILLES ARRIÈRE**

To obtain the correct angle of attack on rear tracks systems, perform the following:

Pour ajuster l'angle d'attaque prescrit au niveau des systèmes arrière, procéder comme suit :

**Solid axle or trailing arm suspension**

**Suspension rigide ou bras longitudinal**

1. Stabilizing arm must be attached to track system (1) and to rear anchor bracket (2) installed on vehicle. See Figure 8 and Figure 9.

1. Le bras stabilisateur doit être fixé au système de traction (1) et à l'ancrage arrière (2) installé sur le véhicule. Voir la Figure 8 et la Figure 9.

Figure 8

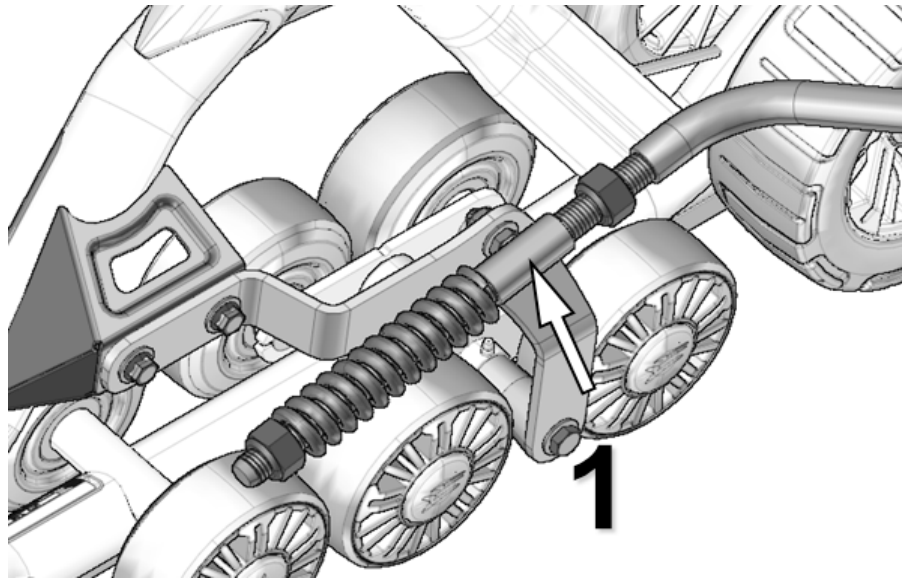
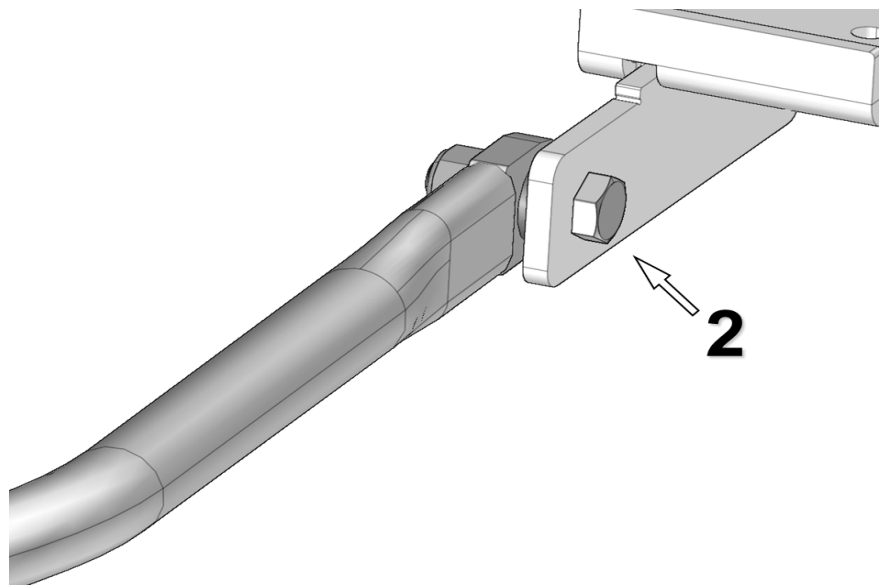


Figure 9





**Adjustment recommendations / Recommandations d'ajustement**

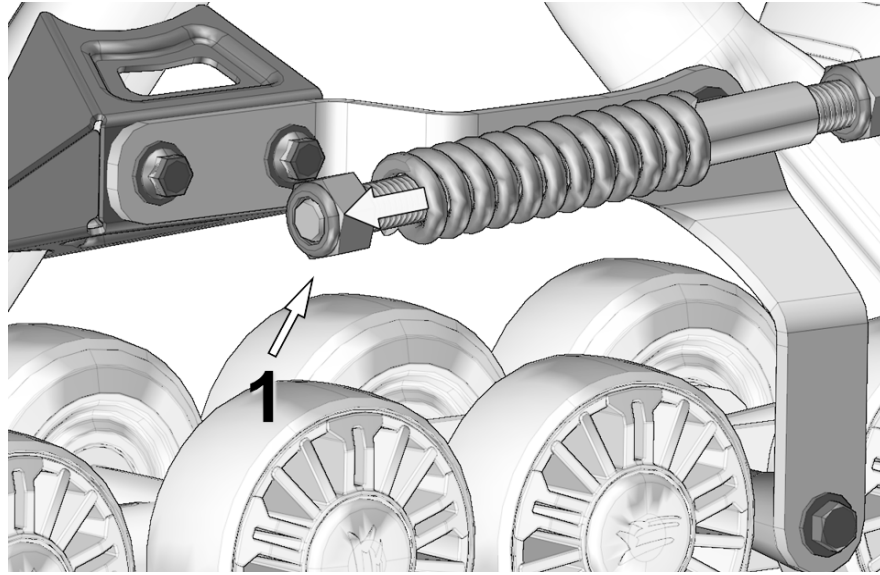
**CAUTION:** Some vehicles require a particular adjustment. Refer to the "Installation Guidelines" to confirm the right adjustment.

**ATTENTION :** Certains véhicules nécessitent un ajustement particulier. Référez-vous à la « Directive d'installation » pour confirmer le bon ajustement.

2. Loosen the nut (1) compressing the spring of the stabilizing rod. See Figure 10.

2. Desserrer l'écrou (1) comprimant le ressort du bras stabilisateur. Voir la Figure 10.

Figure 10



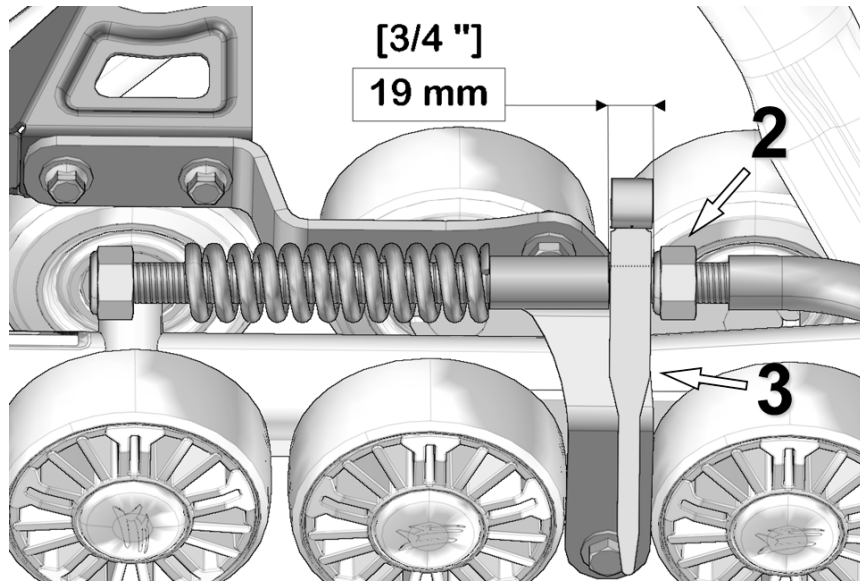
3. Set the nut (2) to obtain a distance of about 19 mm [3/4 in] between nut and stabilizing arm guide. Use the provided template (3) to check the adjustment. See Figure 11.

3. Régler l'écrou (2) afin de produire une distance de 19 mm [3/4 po] entre le guide du bras stabilisateur et l'écrou. Utiliser le gabarit (3) fourni pour vérifier l'ajustement. Voir la Figure 11.

*NOTE: Make sure to use the wide end of the template to make the adjustment.*

*NOTE : Utiliser la partie large du gabarit pour faire l'ajustement.*

Figure 11

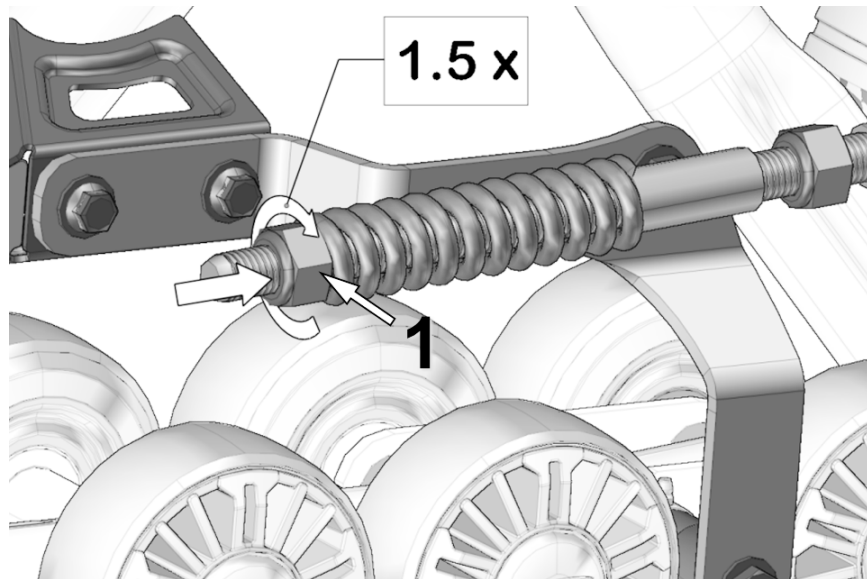


### Adjustment recommendations / Recommandations d'ajustement

4. Turn the nut (1) until it comes in contact with the spring then compress the spring by turning the nut 1.5 turns. See Figure 12.

4. Tourner l'écrou (1) jusqu'à ce qu'il vienne en contact avec le ressort. Comprimer ensuite le ressort en tournant cet écrou 1,5 tour. Voir la Figure 12.

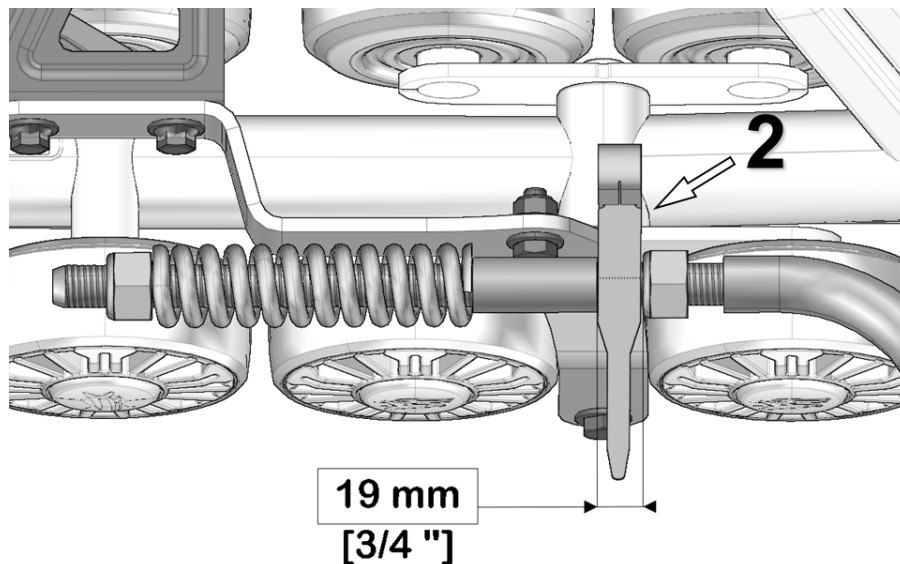
Figure 12



- **IMPORTANT:** Use provided template (2) to doublecheck 19 mm [3/4 in] minimum distance between nut and stabilizing arm guide. Re-adjust as needed. See Figure 13.

- **IMPORTANT :** Contre-vérifier la distance minimum de 19 mm [3/4 po] entre l'écrou et le guide du bras stabilisateur en utilisant le gabarit (2) fourni. Réajuster au besoin. Voir la Figure 13.

Figure 13



*NOTE: Once the adjustment of the angle of attack on the rear systems is completed, verify the measurements once more to confirm the adjustment setting.*

*NOTE : Une fois que les ajustements de l'angle d'attaque des systèmes arrière sont terminés, revérifier les mesures afin de confirmer les ajustements.*

## Adjustment recommendations / Recommandations d'ajustement

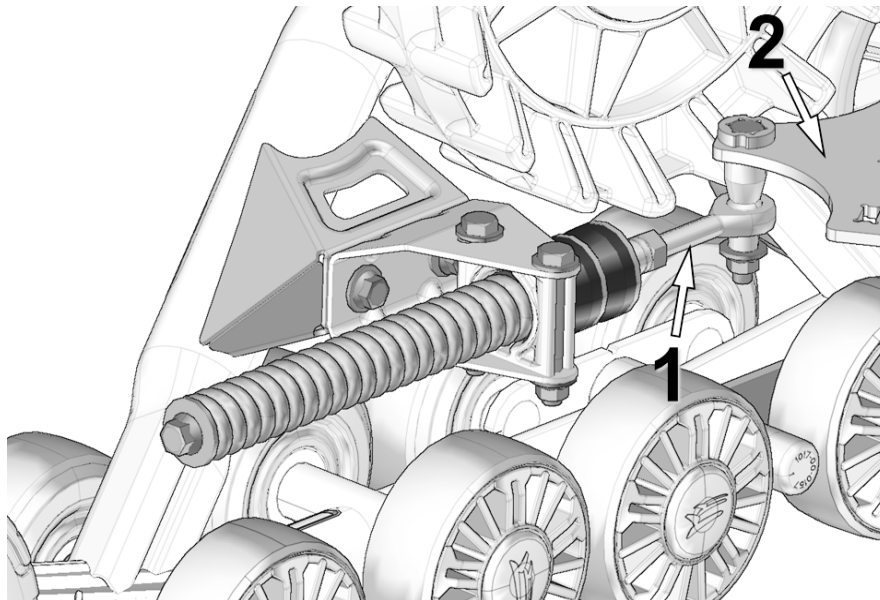
### Vehicle with independent suspension

### Véhicule avec suspension indépendante

1. Stabilizing arm (1) must be attached to rear anchor bracket (2) installed on the vehicle. See Figure 14.

1. Le bras stabilisateur (1) doit être fixé à l'ancrage arrière (2) installé au véhicule. Voir la Figure 14.

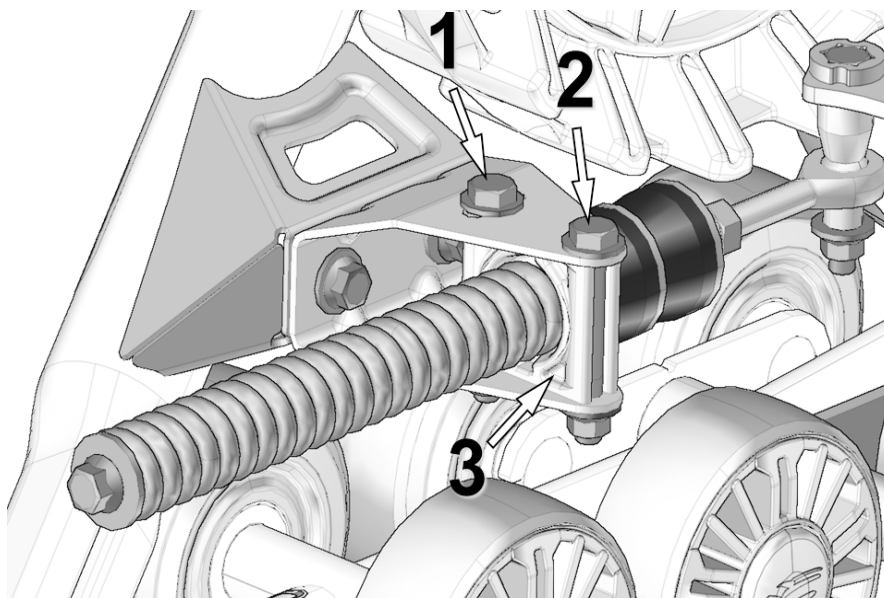
Figure 14



2. Loosen anti-rotation bracket bolts (1) and (2) to allow the anti-rotation retainer (3) to rotate on its axis. See Figure 15.

2. Desserrer les boulons (1) et (2) de l'ancrage anti-pivot afin de permettre à la pièce de support (3) de pivoter. Voir la Figure 15.

Figure 15

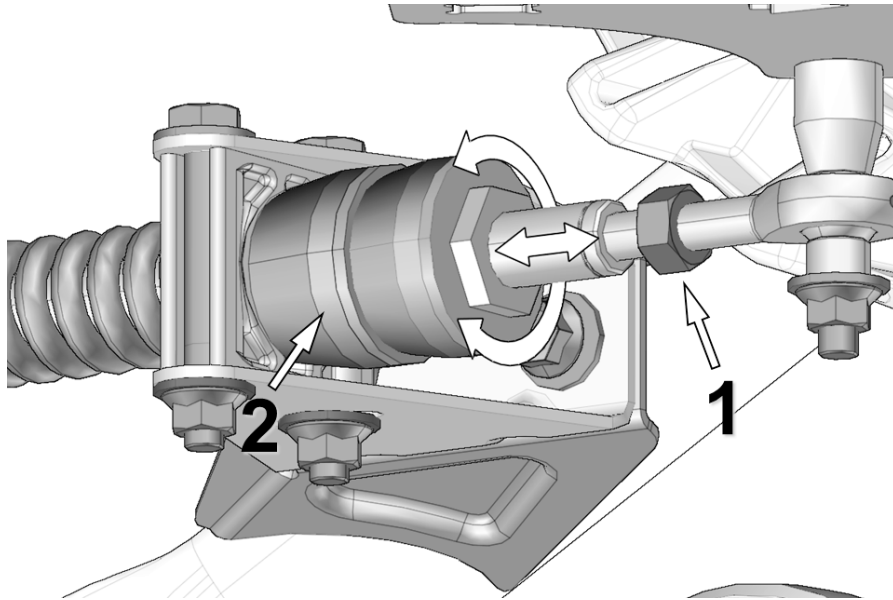


### Adjustment recommendations / Recommandations d'ajustement

3. Loosen jam nut (1). Rotate the stabilizing arm to adjust length of rod end so that no pressure is applied to the rubber cone (2). Refer to Figure 16.

3. Desserrer le contre-écrou (1) de l'embout à rotule. Ajuster la longueur de l'embout à rotule de sorte qu'il n'y ait aucune pression sur le cône de caoutchouc (2). Voir la Figure 16.

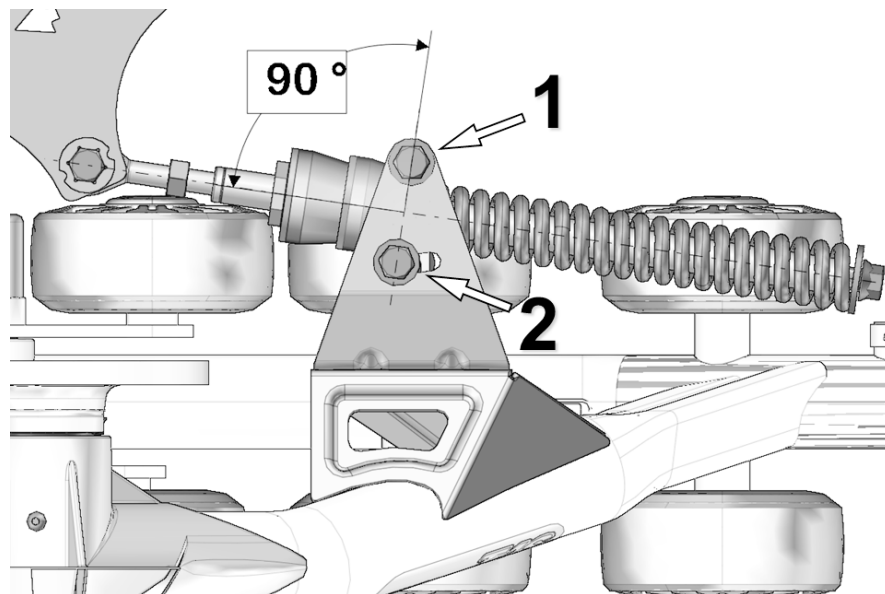
Figure 16



4. Position the anti-rotation retainer at 90° (perpendicular) with the stabilizing rod. Tighten the two anti-rotation bracket mounting bolts (1 and 2) to 50 N•m [37 lb•ft] of torque. See Figure 17.

4. Positionner le support pivotant de l'ancrage anti-rotation à 90° (perpendiculaire) au bras stabilisateur. Serrer ensuite les deux boulons de fixation de l'ancrage anti-pivot (1 et 2) à un couple de 50 N•m [37 lb•pi]. Voir la Figure 17.

Figure 17

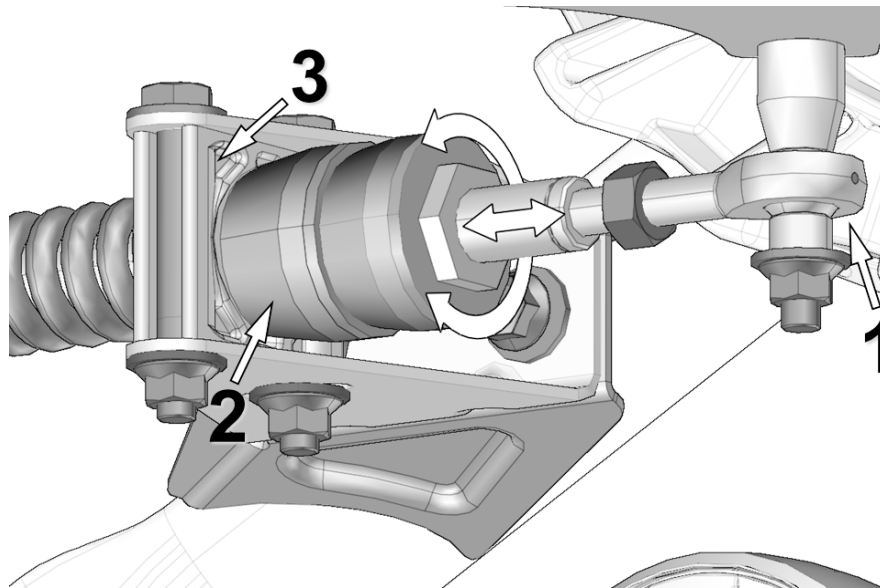


## Adjustment recommendations / Recommandations d'ajustement

5. Turn stabilizing arm nut to adjust length of rod end (1) so that rubber cone (2) applies light pressure on anti-rotation retainer (3). See Figure 18.

5. Ajuster la longueur de l'embout à rotule (1) en tournant l'écrou au bras stabilisateur jusqu'à ce que le cône de caoutchouc (2) entre légèrement en contact avec le support pivotant (3). Voir la Figure 18.

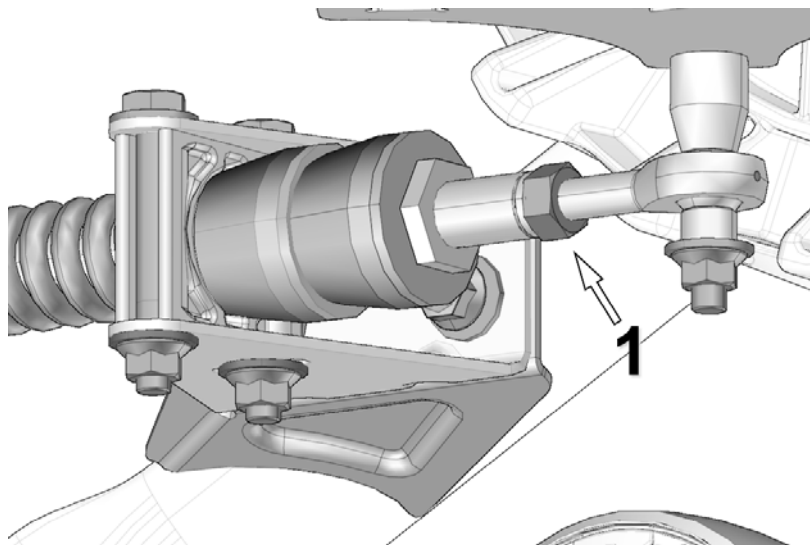
Figure 18



6. Re-tighten jam nut (1) to 40 N•m [30 lb•ft] of torque when adjustment is complete. Refer to Figure 19.

6. Une fois le réglage atteint, resserrer le contre-écrou (1) à un couple de 40 N•m (30 lb•pi). Voir la Figure 19.

Figure 19



**NOTE:** Once adjustment of the angle of attack on the rear systems is completed, verify the measurements once more to confirm the adjustment.

**NOTE :** Une fois que les ajustements de l'angle d'attaque des systèmes arrière sont terminés, revérifier les mesures afin de confirmer les ajustements.

<b>Adjustment recommendations / Recommandations d'ajustement</b>	
<b>Basic Tuning (rear track systems):</b>  1. The adjustment is incorrect when the stabilizing arm's rubber cone is compressed and deformed. The stabilizing arm's spring is then difficult or impossible to turn by hand.	<b>Principes de réglage (systèmes de traction arrière) :</b>  1. Un mauvais ajustement comprime et déforme le cône de caoutchouc au bras stabilisateur. Le ressort est difficile ou impossible à tourner à la main au bras stabilisateur.

## Adjustment recommendations / Recommandations d'ajustement

## TRACK ALIGNMENT / ALIGNEMENT DES CHENILLES

Parallelism must be adjusted with the UTV on the ground, driving forward for about 3 m [10 ft] and measuring toe-in distance. Refer to Figure 20.

On exige d'ajuster le parallélisme lorsque que le VCC est placé sur le sol, en déplaçant celui-ci vers l'avant sur environ 3 m [10 pi] pour ensuite mesurer le parallélisme. Voir la Figure 20

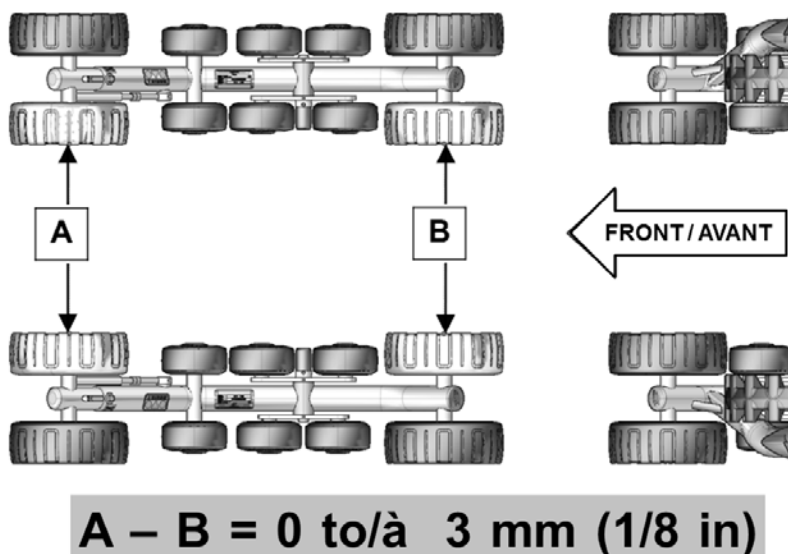
*NOTE: Every time the measurement has to be checked, drive in reverse then, drive forward again for about 3 m [10 ft].*

*NOTE: Verify condition of the steering system components before adjusting parallelism. Damaged components can prevent proper adjustment and impair regular operation of the system.*

*NOTE : Chaque fois qu'on doit vérifier la mesure, conduire en marche arrière et repartir ensuite en marche avant sur environ 3 m [10 pi].*

*NOTE : Vérifier l'état des composantes de la conduite avant d'effectuer l'ajustement du parallélisme. Des composantes endommagées vont empêcher un ajustement adéquat et nuire au bon fonctionnement du système.*

Figure 20



**Dimension A:** Represents the distance between the inner front tires.

**Dimension B:** Represents the distance between the inner back tires.

**Dimension A** must be equal to or greater than **Dimension B** without exceeding **3 mm [1/8 in]**.

*NOTE: It is easier to begin the parallelism adjustment when the adjustment is open (Measure A - Measure B = positive) than when it is closed (Measure A - Measure B = negative). Starting with an open adjustment of the parallelism allows for better precision in the adjustment.*

La **mesure A** représente la distance entre les pneus intérieurs de l'arbre avant.

La **mesure B** représente la distance entre les pneus intérieurs de l'arbre arrière.

La **mesure A** doit être égale ou supérieure à la **mesure B** jusqu'à un maximum de **3 mm [1/8 po]**.

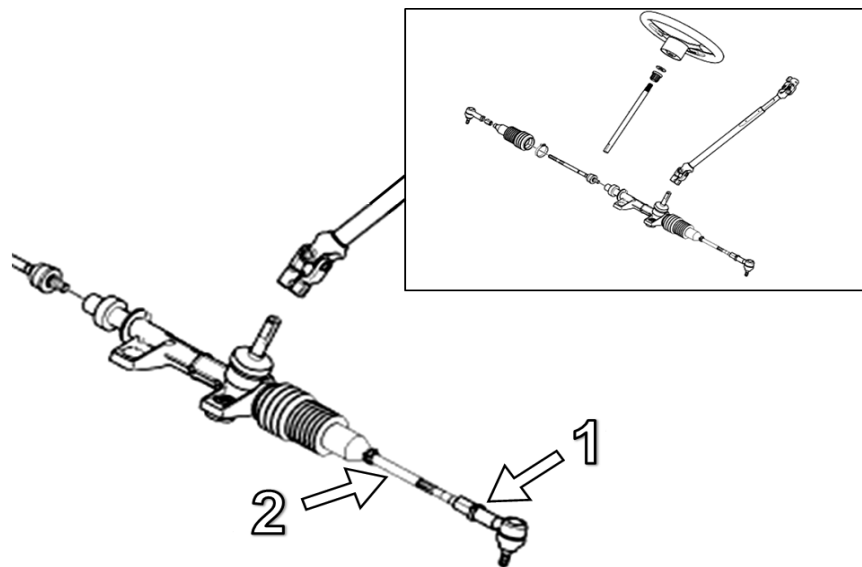
*NOTE : Il est plus facile d'ajuster le parallélisme en débutant alors que l'ajustement est ouvert (Mesure A - mesure B = positive) que lorsqu'il est fermé (Mesure A - mesure B = négative). En débutant avec un ajustement du parallélisme ouvert, vous obtiendrez un ajustement plus précis.*

### Adjustment recommendations / Recommandations d'ajustement

To perform adjustments on the UTV, first unlock the nut (1) of each tie rod end on the UTV. Then screw or unscrew the rod link (2) equally on both sides of the vehicle. See Figure 21.

Pour effectuer ces ajustements sur le VCC, débloquer premièrement l'écrou (1) de chaque barre d'accouplement sur le VCC et visser ou dévisser ensuite la tige de direction (2) d'un nombre égal de tours des deux côtés du véhicule. Voir la Figure 21.

Figure 21



#### Method of adjustment

- NOTE: Before loosening a coupling rod nut (1) on the vehicle's steering system, remember that some nuts have reverse threads. Make sure to unlock the nut in the proper rotational direction.
- NOTE: The parallelism adjustment of the front track systems is very important and has a direct link with the longevity of the system components. Users must follow attentively the adjustment and verification recommendations of this manual.
- NOTE: Once the parallelism adjustment of the front track systems is completed, verify once more to confirm the adjustment setting.

#### Méthode d'ajustement

- NOTE : Lors du déblocage de l'écrou (1) de chaque tige d'accouplement de la direction (2), certains écrous ont des filets inversés, assurez-vous de déblocuer l'écrou dans le bon sens.
- NOTE : L'ajustement du parallélisme des systèmes avant est très important et a un lien direct avec la durée de vie des composantes du système. Suivre attentivement les recommandations d'ajustement et de vérification du manuel.
- NOTE : Une fois l'ajustement du parallélisme des systèmes avant terminé, contre-vérifier de nouveau les mesures afin de confirmer le bon ajustement.



**Adjustment recommendations / Recommandations d'ajustement**

**Dimension A:** Measure the distance between the front inside  $\varnothing 241$  mm tires of the front track systems. See Figure 22, Figure 23 and Figure 24.

**Mesure A :** Mesurer la distance entre les pneus  $\varnothing 241$  mm avant intérieurs des systèmes de chenille avant. Voir la Figure 22, la Figure 23 et la Figure 24.

Figure 22

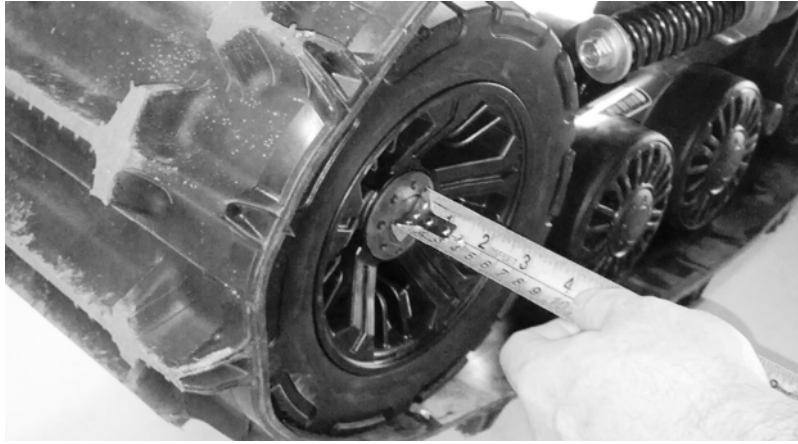


Figure 23



*Distance between the front tires / distance entre les pneus avant*

Figure 24



**Adjustment recommendations / Recommandations d'ajustement**

**Dimension B:** Measure the distance between the rear inside 241 mm tires of the front track systems. See Figure 25, Figure 26 and Figure 27.

**Mesure B :** Mesurer la distance entre les pneus Ø241 mm arrière intérieurs des systèmes de chenille avant. Voir les Figure 25, la Figure 26 et la Figure 27.

Figure 25

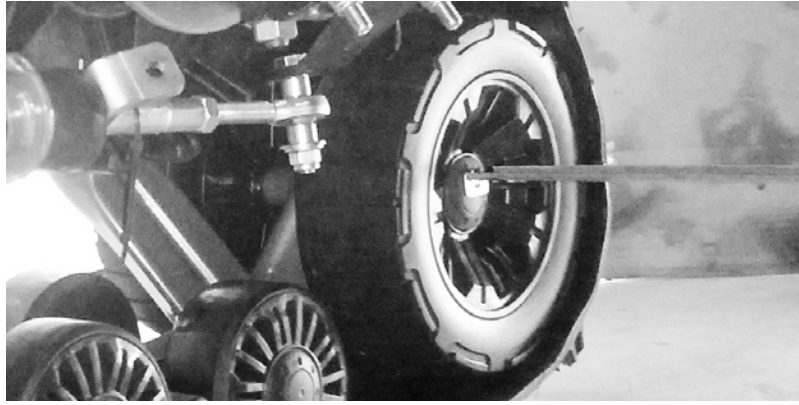
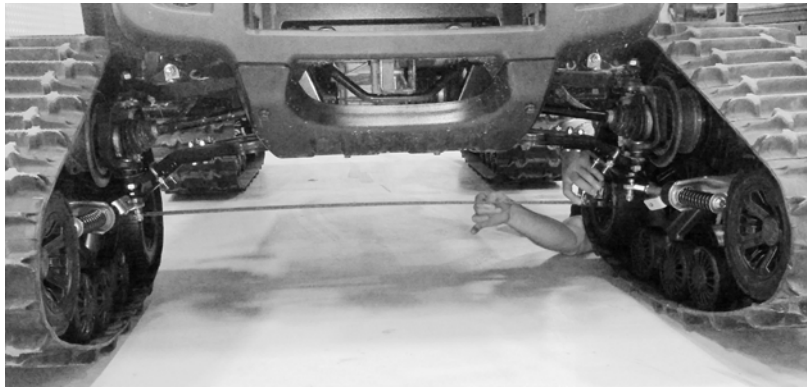


Figure 26



*Distance between the rear tires / distance entre les pneus arrière*

Figure 27



## Adjustment recommendations / Recommandations d'ajustement

**TRACK TENSION / TENSION DES CHENILLES****⚠ WARNING**

The tensioner mounting bolt must never be loosened while adjusting the track tension. This bolt is designed for assembly and alignment of the tensioner with the frame. The tensioner must always be realigned when this bolt is loosened.

**⚠ AVERTISSEMENT**

Le boulon du tensionneur ne doit jamais être desserré lors de l'ajustement de la tension de la chenille. Ce boulon permet l'assemblage et l'alignement du tensionneur au châssis, le tensionneur doit obligatoirement être réaligné lorsque ce boulon est desserré.

Adjust the rubber track tension by turning the adjusting nuts (1) of the track tensioner.

Ajuster la tension de la chenille en tournant les écrous de réglage (1) du tendeur de chenille.

Figure 28

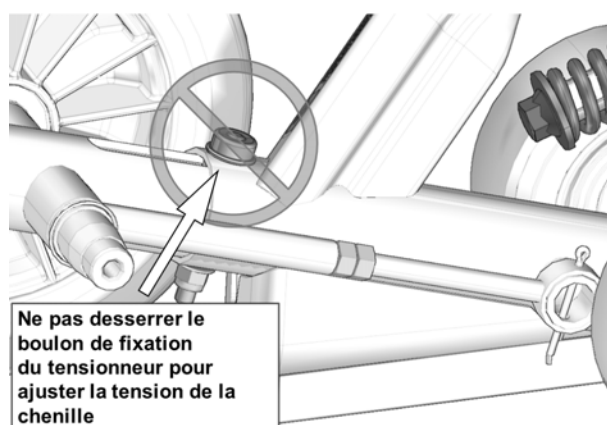
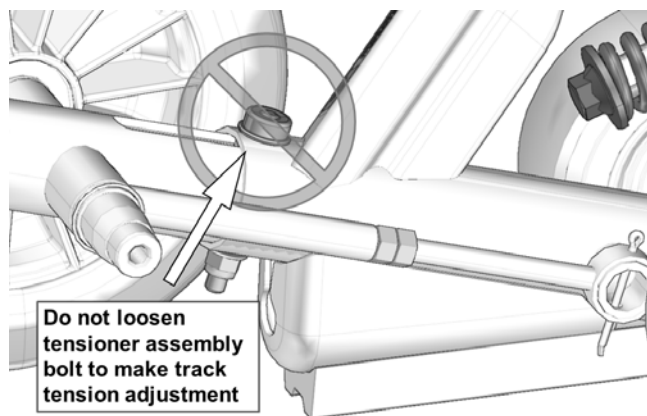
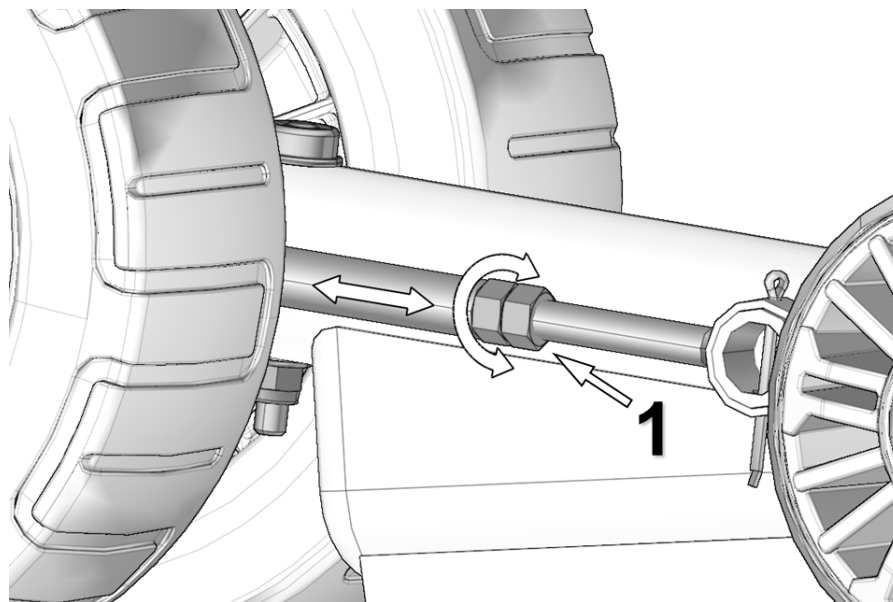


Figure 29



### Adjustment recommendations / Recommandations d'ajustement

The following table indicates the force (1) applied and the deflection (2) which must occur according to the conditions of use.

Le tableau suivant indique la force (1) appliquée et la flèche (2) qui doit se produire selon les conditions d'utilisation.

Figure 30

Track / Chenille	Force	Deflection / déflexion
Front / avant	11 kg (24 lbs)	19 mm (¾ in)
Rear / arrière	11 kg (24 lbs)	19 mm (¾ in)

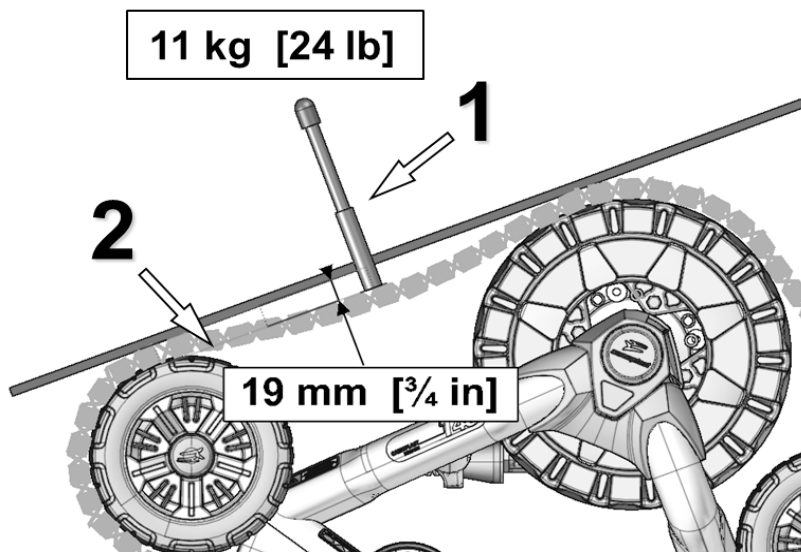
*NOTE: The track tension testing tool shown below in Figure 31 can be purchased through an authorized Camoplast Hi-Performance Tracks dealer. The part number is 2000-00-3125.*

*NOTE : L'outil de vérification de la tension de chenille à la Figure 31 peut être acheté par l'intermédiaire d'un concessionnaire autorisé Camoplast Chenilles Haute Performance. Le numéro de pièce Camoplast est 2000-00-3125.*

Figure 31



Figure 32



## Adjustment recommendations / Recommandations d'ajustement

<p><b>Basic Tuning:</b></p> <p>1. A higher rubber track tension reduces the risk of “derailing” and reduces drive “ratcheting” .</p> <p style="padding-left: 40px;"><i>NOTE: Track tension set too high could cause premature wear on system components and is therefore not recommended.</i></p> <p>2. A lower rubber track tension provides better traction, a smoother ride and better fuel economy.</p>	<p><b>Principes de réglage :</b></p> <p>1. Si la tension est plus élevée au niveau de la chenille, il est moins probable que celle-ci déraile et on réduit également les risques de glissement au niveau du barbotin.</p> <p style="padding-left: 40px;"><i>NOTE : Une tension trop élevée peut entraîner une usure prématurée des composantes du système. Une tension trop élevée n'est pas recommandée.</i></p> <p>2. Une tension moins élevée au niveau de la chenille améliore la traction, le roulement et les économies de carburant.</p>
<b>TEST RUN AND FINAL CHECK / ESSAI ROUTIER ET VÉRIFICATION FINALE</b>	
<p>Ride at slow speed for a distance of about 1.5 km [1 mile]. Re-adjust as required.</p>	<p>Conduire le véhicule à basse vitesse sur une distance de 1,5 km [1 mille]. Réajuster au besoin.</p>
<p><b>CAUTION:</b> Minor installation problems could present themselves on some vehicles due to interference between system components and the vehicle. Refer to the section entitled “Completion” in the Installation Guidelines for instructions on how to work out these installation problems.</p>	<p><b>ATTENTION :</b> Sur certains véhicules, des problèmes mineurs d'interférence entre des composantes du système et le véhicule peuvent survenir lors de la pose des systèmes de traction. Afin de compléter convenablement l'installaton, consulter la section « COMPLÉTER L'INSTALLATION » des Directives d'installation pour effectuer les modifications nécessaires au bon fonctionnement du système.</p>



**CAMOPLAST T4S UTV TRACK SYSTEMS  
INSTALLATION AND ADJUSTMENT CHECKLIST**

**\*\* Steps in this checklist are laid out in logical order. They should be performed in succession to optimize the track system installation on the vehicle. \*\***

**1 - COMPONENT INSTALLATION**

✓

**A - INSTALLATION OF REAR ANCHOR**

\* Refer to Installation Guidelines section entitled "Rear track systems"

**B - INSTALLATION OF FRONT ANCHOR**

\* Refer to Installation Guidelines section entitled "Front track systems"

**C - INSTALLATION OF STEERING LIMITERS (if applicable)**

\* Refer to Installation Guidelines section entitled "Front track systems" . \*\* Do not adjust the Steering Limiter sets before having adjusted the angle of attack.

**2 - COMPONENT ADJUSTMENT**

**A - ANGLE OF ATTACK**

\* Refer to Adjustment Recommendations section entitled "Angle of attack"

**B - TRACK ALIGNMENT**

\* Refer to Adjustment Recommendations section entitled "Track alignment"

**C - TRACK TENSION**

\* Refer to Adjustment Recommendations section entitled "Track tension"

**D - STEERING LIMITER ADJUSTMENT (if applicable)**

\* Refer to Installation Guidelines section entitled "Front track systems"

**3 - INTERFERENCE CHECK**

**IN THE EVENT OF INTERFERENCE BETWEEN THE VEHICLE AND TRACK SYSTEM, SOME PARTS ON THE VEHICLE MAY HAVE TO BE REMOVED OR MODIFIED, OR A LIFT KIT MAY HAVE TO BE INSTALLED. IF APPLICABLE, SEE INSTALLATION GUIDELINES SECTION ENTITLED "COMPLETION".**

**4 - TEST RUN**

**1.5 km ( 1 mile) TEST RUN**

**5 - POST TEST RUN FINAL CHECKS**

**A - ANGLE OF ATTACK**

\* Refer to Adjustment Recommendations section "Angle of attack"

**B - ALIGNMENT**

\* Refer to Adjustment Recommendations section "Track alignment"

**C - TRACK TENSION**

\* Refer to Adjustment Recommendations section "Track tension"

**CAMOPLAST T4S - SYSTÈMES DE TRACTION POUR UTV  
INSTALLATION ET AJUSTEMENTS - LISTE DE VÉRIFICATION**

**\*\* Les étapes de cette liste de vérification sont présentées par ordre logique. Elles doivent être complétées une à la suite de l'autre pour optimiser l'installation des systèmes de traction sur le véhicule. \*\***

**1 - INSTALLATION DE COMPOSANTES**

✓

**A - INSTALLATION DES ANCRAGES ARRIÈRE**

\* Consulter la section « Systèmes de traction arrière » des Directives d'installation.

**B - INSTALLATION DES ANCRAGES AVANT**

\* Consulter la section « Systèmes de traction avant » des Directives d'installation.

**C - INSTALLATION DES LIMITEURS DE DIRECTION (si applicable)**

\* Consulter la section « Systèmes de traction avant » des Directives d'installation. \*\* Ne pas ajuster les limiteurs de direction avant d'avoir ajusté l'angle d'attaque des chenilles.

**2 - AJUSTEMENT DE COMPOSANTES**

**A - ANGLE D'ATTAQUE DES CHENILLES**

\* Consulter la section « Angle d'attaque » des Recommandations d'ajustement

**B - ALIGNEMENT DES CHENILLES**

\* Consulter la section « Alignement des chenilles » des Recommandations d'ajustement

**C - TENSION DES CHENILLES**

\* Consulter la section « Tension des chenilles » des Recommandations d'ajustement

**D - AJUSTEMENT DES LIMITEURS DE DIRECTION (si applicable)**

\* Consulter la section « Systèmes de traction avant » des Directives d'installation.

**3 - VÉRIFICATION DE L'INTERFÉRENCE**

**EN CAS D'INTERFÉRENCE ENTRE LE VÉHICULE ET LES SYSTÈMES DE TRACTION, CERTAINES PIÈCES DU VÉHICULE DEVRONT POSSIBLEMENT ÊTRE DÉINSTALLÉES OU MODIFIÉES, OU UN ENSEMBLE DE SOULÈVEMENT SERA REQUIS. SI APPLICABLE, CONSULTER LA SECTION « COMPLÉTER L'INSTALLATION » DE LA DIRECTIVE D'INSTALLATION.**

**4 - ESSAI ROUTIER**

**ESSAI ROUTIER SUR 1.5 km (1 mille)**

**5 - VÉRIFICATIONS FINALES APRÈS L'ESSAI ROUTIER**

**A - ANGLE D'ATTAQUE DES CHENILLES**

\* Consulter la section « Angle d'attaque » des Recommandations d'ajustement

**B - ALIGNEMENT DES CHENILLES**

\* Consulter la section « Alignement des chenilles » des Recommandations d'ajustement

**C - TENSION DES CHENILLES**

\* Consulter la section « Tension des chenilles » des Recommandations d'ajustement