

# CAMOPLAST UTV T4S

SYSTÈME DE TRACTION  
POUR VUTU

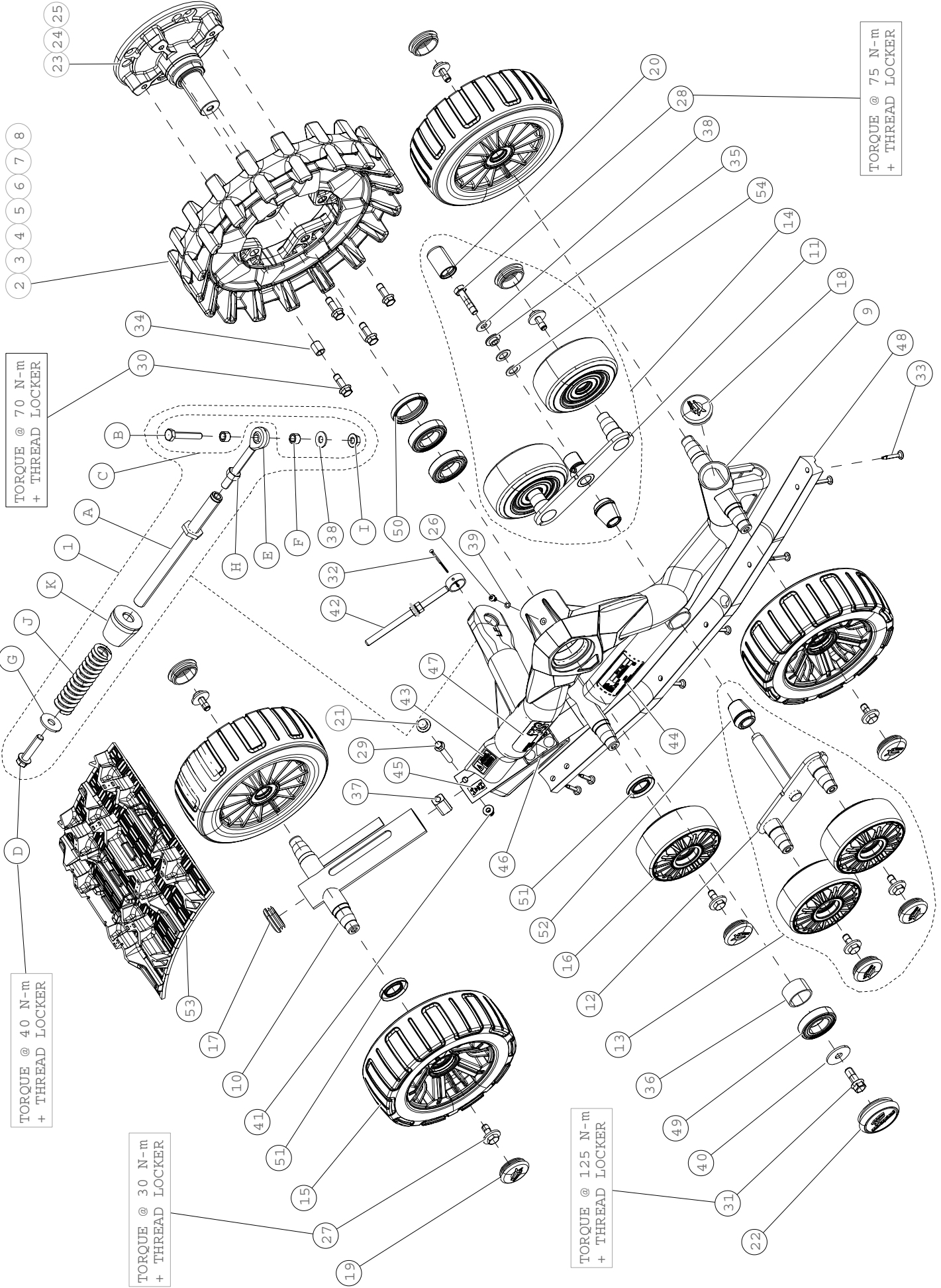
2014



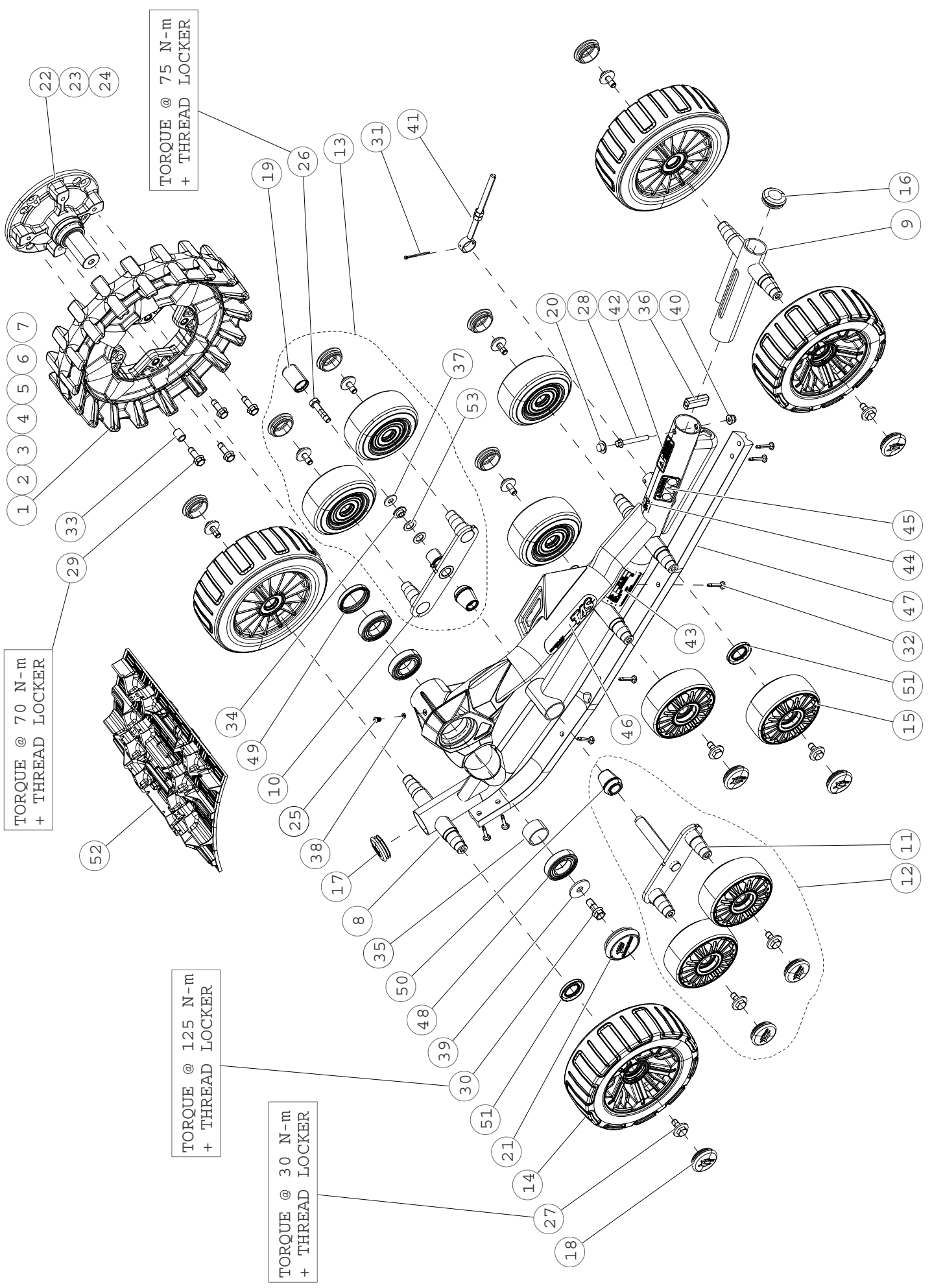
## LISTE DE PIÈCES



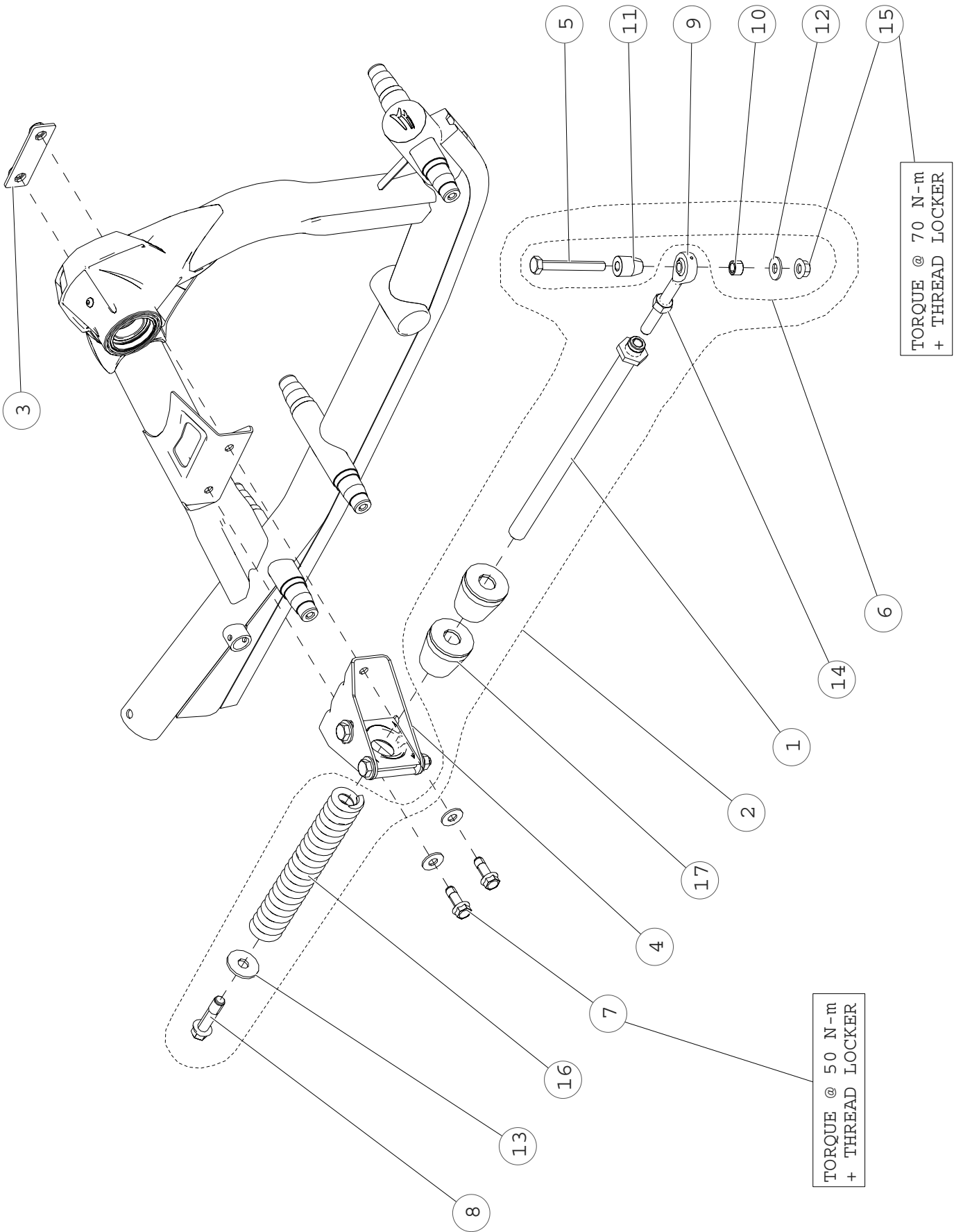
**camoplast**  
CHENILLES HAUTE PERFORMANCE



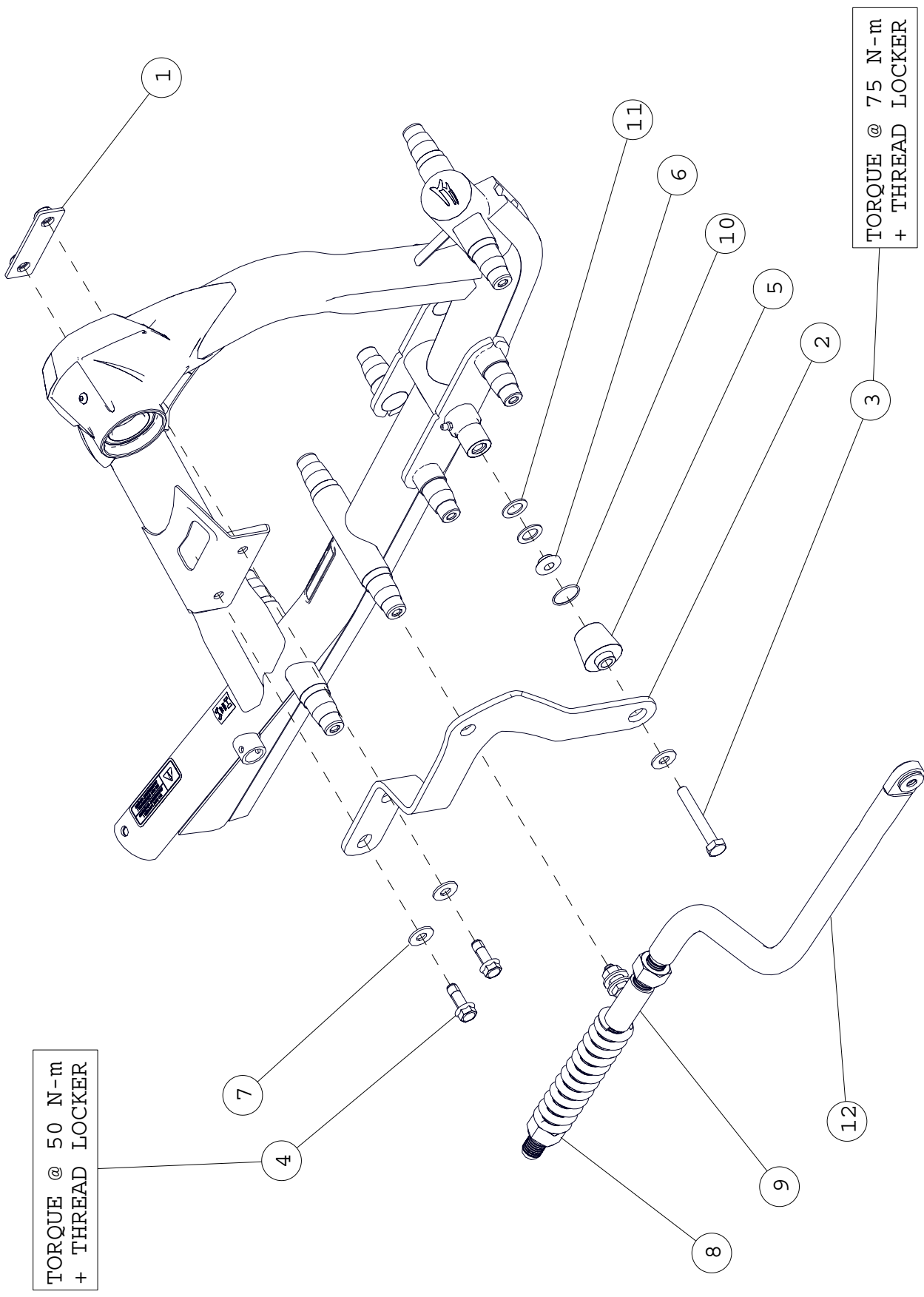
ITEM #	PART #	DESCRIPTION	QTY
<b>CAMOPLAST UTV T4S MY2014 FRONT LEFT &amp; RIGHT</b>			
1	1001-00-8501	STABILIZING ROD ASSY, UTV FRONT / BRAS STABILISATEUR ASS., UTV AVANT	1
2	1009-00-7115	SPROCKET 15 TEETH / BARBOTIN 15 DENTS -- T4S	1
3	1009-00-7116	SPROCKET 16 TEETH / BARBOTIN 16 DENTS -- T4S	1
4	1009-00-7117	SPROCKET 17 TEETH / BARBOTIN 17 DENTS -- T4S	1
5	1009-00-7118	SPROCKET 18 TEETH / BARBOTIN 18 DENTS -- T4S	1
6	1009-08-7116	SPROCKET 16 TEETH, 5 BOLTS / BARBOTIN 16 DENTS, 5 BOULONS	1
7	1009-08-7117	SPROCKET 17 TEETH, 5 BOLTS / BARBOTIN 17 DENTS, 5 BOULONS	1
8	1009-08-7118	SPROCKET 18 TEETH, 5 BOLTS / BARBOTIN 18 DENTS, 5 BOULONS	1
9-A	1010-00-B022	RH FRONT FRAME / CADRE AVANT DROIT -- UTV T4S HW	1
9-B	1011-00-B022	LH FRONT FRAME / CADRE AVANT GAUCHE -- UTV T4S HW	1
10	1014-00-B022	TENSIONNER / TENSIONNEUR -- UTV T4S HW	1
11	1015-00-8115	WIDE WHEEL STABILIZER FEMALE / STABILISATEUR FEMELLE ROUE LARGE	1
12	1015-00-8120	WIDE WHEEL STABILIZER MALE / STABILISATEUR MÂLE ROUE LARGE	1
13	1015-00-8555	WIDE WHEEL STABILIZER MALE ASS'Y / STABILIS. MÂLE ROUE LARGE ASS.	1
14	1015-00-8899	WIDE WHEEL STABILIZER FEMALE ASS'Y / STABILIS. FEM. ROUE LARGE ASS.	1
15	1016-00-2241	WHEEL ASSY / PNEU ASSEMBLÉ -- 241MM	4
16	1016-00-5133	HD WHEEL ASSY / ROUE HD ASSEMBLÉE -- 132MM X 50MM	6
17	1017-00-0001	FRAME TAIL PLASTIC CAP / CAP DE QUEUE DE CADRE	1
18	1017-00-0010	PLASTIC FRAME CAP / CAP DE CADRE -- 2"	1
19	1017-00-0110	2 LIPS CAP, 2"O.D TUBE / BOUCHON 2 LÈVRES, TUBE 2" O.D.	10
20	1017-00-0157	DUST CAP - STABILIZER / CAPUCHON - STABILISATEUR	1
21	1017-00-0315	CAP NUT / CAPUCHON DE BOULON	1
22	1017-00-7081	HUB CAP ASSY BLUE / CAP DE MOYEU BLEU ASSEMBLÉ	1
23	1019-05-0010	POLARIS SPINDLE HUB ASSY / ESSIEU POLARIS ASSEMBLÉ	1
24	1019-08-0002	5 BOLTS SPINDLE HUB ASSY / ESSIEUX 5 BOULONS ASSEMBLÉ	1
25	1019-77-0031	MULTI HUB MODEL ASSY / ESSIEU MULTI MODÈLE ASS.	1
26	1031-06-1011	HSBS, M6-1X10, 10.9, ZP	1
27	1033-10-2026	HCSW, M10-1.5X25, 8.8, ZP, TL, DIN933	10
28	1033-10-A045	HCS, M10-1.5X45, 10.9, ZP, TL, DIN931	1
29	1035-08-C070	HFCS, M8-1.25X70, 10.9, ZP, IFI536	1
30	1036-10-4030	HFSCS, M10-1.5X30, 10.9, ZP, TL, DIN 6921	4-5
31	1036-12-4030	HFSCS, M12-1.75X30, 10.9, ZP, TL, DIN 6921	1
32	1042-00-0001	CP, 1/8,1-3/4, ZP	1
33	1049-00-0007	SDSQWS, #12-24X1.5, ZP	7
34	1050-00-0011	BUSHING / ESPACEUR -- ,445 X ,625 X ,709L	4-5
35	1050-00-8015	TANDEM BUSHING / COUSSINET TANDEM	1
36	1051-00-0043	INTERNAL SPACER / ESPACEUR INTERNE -- UTV	1
37	1051-00-0111	TENSIONER BUSHING / COUSSINET TENSIONNEUR	1
38	1060-00-0004	W, 7/16X1.0X0.072, 8, ZP, USS	2
39	1060-06-X037	W, 9.9X6X0.9, AL	1
40	1061-00-0353	W,1.625,0.515,11GA.	1
41	1074-08-0001	FNN, M8-1.25, 8, ZP, DIN6926	1
42	1082-00-7050	TRACK TENSIONNER ROD ASSY / TIGE TENSIONNEUR ASS.	1
43	1083-00-0067	STICKER - DO NOT LOOSEN / DÉCALQUE - NE PAS DESERRER	1
44	--	STICKER SERIAL NO. / AUTOCOLLANT NO.SERIE -- UTV T4S	1
45-A	1083-00-8100	STICKER, FRONT LEFT PICTOGRAM / DÉCALQUE PICTOGRAMME AVANT GAUCHE	1
45-B	1083-00-8110	STICKER, FRONT RIGHT PICTOGRAM / DÉCALQUE PICTOGRAMME AVANT DROIT	1
46	1083-00-8302	STICKER WARNING / AUTOCOLLANT AVERTISSEMENT	1
47	1083-00-8450	STICKER / AUTOCOLLANT - UTV T4S	1
48	1085-00-8000	TRACK GUIDE FRONT / GUIDE DE CHENILLE AVANT -- UTV T4S	1
49	1090-00-0001	STANDARD BEARING / ROULEMENT À BILLE STANDARD	3
50	1093-00-7002	DOUBLE LIPS SHAFT SEAL / JOINT ÉTANCHE DOUBLE	1
51	1093-00-7011	SHAFT SEAL / JOINT ÉTANCHE (28 x 48 x 6 TC)	10
52	1093-00-7045	RUBBER CONE / CÔNE DE CAOUCHOUC	2
53	1093-00-8000	FRONT TRACK / CHENILLE AVANT -- UTV 4S (9131S)	1
54	1501-16-0001	TW, 1X0.625X0.62	2
A	1000-00-8050	STABILIZING ROD, SHORT / BRAS STABILISATEUR, COURT	1
B	1033-10-1060	HCS, M10-1.5X60, 10.9, ZP, DIN931	1
C	1033-AS-0025	STABILIZING ROD SHORT BOLT KIT / ENS. BOULON COURT BRAS STABILISATEUR	1
D	1036-12-D050	HFSCS, M12-1.75X50, 8.8, ZP, FULL THREAD	1
E	1047-12-1090	X-LONG ROD END / TIGE À ŒIL X-LONG	1
F	1050-00-0013	BUSHING SPACER / BAGUE ESPACEUR -- 3/8"	2
G	1060-12-0001	W, 374X13X3, ZP, DIN 9021	1
H	1073-12-3002	JN, 12-1.25, ZP, DIN439B	1
I	1074-10-0001	FNN, M10-1.5, 8, ZP, DIN6926	1
J	1080-00-0087	COMPRESSION SPRING / RESSORT DE COMPRESSION -- 417 LBS/IN	1
K	1093-00-7050	RUBBER DAMPER / AMORTISSEUR DE CAOUTCHOUC	1



ITEM #	PART #	DESCRIPTION	QTY
		<b>CAMOPLAST UTV T4S MY2014 LEFT &amp; RIGHT REAR</b>	
1	1009-00-7115	SPROCKET 15 TEETH / BARBOTIN 15 DENTS -- T4S	1
2	1009-00-7116	SPROCKET 16 TEETH / BARBOTIN 16 DENTS -- T4S	1
3	1009-00-7117	SPROCKET 17 TEETH / BARBOTIN 17 DENTS -- T4S	1
4	1009-00-7118	SPROCKET 18 TEETH / BARBOTIN 18 DENTS -- T4S	1
5	1009-08-7116	SPROCKET 16 TEETH, 5-BOLT PATTERN / BARBOTIN 16 DENTS, 5 BOULONS	1
6	1009-08-7117	SPROCKET 17 TEETH, 5-BOLT PATTERN / BARBOTIN 17 DENTS, 5 BOULONS	1
7	1009-08-7118	SPROCKET 18 TEETH, 5-BOLT PATTERN / BARBOTIN 18 DENTS, 5 BOULONS	1
8-A	1012-00-B022	RH REAR FRAME / CADRE ARRIÈRE DROIT - UTV T4S HW	1
8-B	1013-00-B022	LH REAR FRAME / CADRE ARRIÈRE GAUCHE - UTV T4S HW	1
9	1014-00-B022	TENSIONNER - UTV T4S HW / TENSIONNEUR - UTV T4S HW	1
10	1015-00-8115	WIDE WHEEL STABILIZER FEMALE / STABILISATEUR FEMELLE ROUE LARGE	1
11	1015-00-8120	WIDE WHEEL STABILIZER MALE / STABILISATEUR MÂLE ROUE LARGE	1
12	1015-00-8555	WIDE WHEEL STABILIZER MALE ASS'Y / STABILIS. MÂLE ROUE LARGE ASS.	1
13	1015-00-8899	WIDE WHEEL STABILIZER FEMALE ASS'Y / STABILIS. FEM. ROUE LARGE ASS.	1
14	1016-00-2241	WHEEL 241MM - ASS'Y / PNEU 241MM - ASS.	4
15	1016-00-5133	132MM X 50MM HD WHEEL ASS'Y / ROUE HD ASS. 132MM X 50MM	8
16	1017-00-0001	FRAME TAIL PLASTIC CAP / CAP DE QUEUE DE CADRE	1
17	1017-00-0010	PLASTIC FRAME CAP 2" / CAP DE CADRE 2"	1
18	1017-00-0110	2 LIPS CAP, 2" O.D TUBE / BOUCHON 2 LÈVRES, TUBE 2" O.D.	12
19	1017-00-0157	DUST CAP - STABILIZER / CAPUCHON - STABILISATEUR	1
20	1017-00-0315	CAP NUT / CAPUCHON DE BOULON	1
21	1017-00-7081	HUB CAP ASSY BLUE / CAP DE MOYEU BLEU ASSEMBLÉ	1
22	1019-05-0010	POLARIS SPINDLE HUB ASSY / ESSIEU POLARIS ASSEMBLÉ	1
23	1019-08-0002	5 BOLTS SPINDLE HUB ASSY / ESSIEUX 5 BOULONS ASSEMBLÉ	1
24	1019-77-0031	MULTI HUB MODEL ASSY / ESSIEU MULTI MODÈLE ASS.	1
25	1031-06-1011	HSBS, M6-1X10, 10.9, ZP	1
26	1033-10-A045	HCS, M10-1.5X45, 10.9, ZP, TL, DIN931	1
27	1033-10-2026	HCSW, M10-1.5X25, 8.8, ZP, TL, DIN933	12
28	1035-08-C070	HFCS, M8-1.25X70, 10.9, ZP, IFI536	1
29	1036-10-4030	HFSCS, M10-1.5X30, 10.9, ZP, TL, DIN 6921	4-5
30	1036-12-4030	HFSCS, M12-1.75X30, 10.9, ZP, TL, DIN 6921	1
31	1042-00-0001	CP, 1/8, 1-3/4, ZP	1
32	1049-00-0007	SDSQWS, #12-24X1.5, ZP	7
33	1050-00-0011	BUSHING / ESPACEUR -- ,445 X ,625 X ,709L	4-5
34	1050-00-8015	TANDEM BUSHING / COUSSINET TANDEM	1
35	1051-00-0043	INTERNAL SPACER / ESPACEUR INTERNE -- UTV	1
36	1051-00-0111	TENSIONER BUSHING / COUSSINET TENSIONNEUR	1
37	1060-00-0004	W, 7/16X1.0X0.072, 8, ZP, USS	1
38	1060-06-X037	W, 9.9X6X0.9, AL	1
39	1061-00-0353	W, 1.625, 0.515, 11GA	1
40	1074-08-0001	FNN, M8-1.25, 8, ZP, DIN6926	1
41	1082-00-7050	TRACK TENSIONNER ROD ASS'Y / TIGE TENSIONNEUR ASS.	1
42	1083-00-0067	STICKER - DO NOT LOOSEN / DÉCALQUE - NE PAS DESERRER	1
43	--	STICKER SERIAL NO. / AUTOCOLLANT NO.SERIE -- UTV T4S	1
44-A	1083-00-8120	STICKER, REAR LEFT PICTOGRAM / DÉCALQUE PICTOGRAMME ARRIÈRE GAUCHE	1
44-B	1083-00-8130	STICKER, REAR RIGHT PICTOGRAM / DÉCALQUE PICTOGRAMME ARRIÈRE DROIT	1
45	1083-00-8302	STICKER WARNING / AUTOCOLLANT AVERTISSEMENT	1
46	1083-00-8450	STICKER / AUTOCOLLANT - UTV T4S	1
47	1085-00-8001	TRACK GUIDE REAR / GUIDE DE CHENILLE ARRIÈRE -- UTV T4S	1
48	1090-00-0001	STANDARD BEARING / ROULEMENT À BILLE STANDARD	3
49	1093-00-7002	DOUBLE LIPS SHAFT SEAL / JOINT ÉTANCHE DOUBLE	1
50	1093-00-7045	RUBBER CONE / CÔNE DE CAOUCHOUC	2
51	1093-00-7011	SHAFT SEAL / JOINT ÉTANCHE (28 x 48 x 6 TC)	12
52	1093-00-8001	REAR TRACK / CHENILLE ARRIÈRE -- UTV T4S (9132S)	1
53	1501-16-0001	TW, 1X0.625X0.62	2



ITEM #	PART #	DESCRIPTION	QTY
		<b>CAMOPLAST UTV T4S MY2014 INDEPENDENT SUSPENSION (IS)</b>	
1	1000-00-8058	STABILIZING ROD, LONG / BRAS STABILISATEUR, LONGUE	1
2	1001-00-8508	STABILIZING ROD ASSY, UTV REAR / BRAS STABILISATEUR ASSEMBLÉ, UTV ARRIÈRE	1
3	1015-00-7026	BACK PLATE / PLAQUE DE FIXATION	1
4	1015-00-8250	ANTI-ROTATION BRACKET IND SUSP / ATTACHE ANTI-ROTATION SI	1
5	1033-10-1080	HCS, M10-1.5X80, 10.9, ZP, DIN931	1
6	1033-AS-0075	STABILIZING ROD LONG BOLT KIT / ENSEMBLE BOULON LONG, BRAS STABILISATEUR	1
7	1036-10-4030	HFSCS, M10-1.5X30, 10.9, ZP, TL, DIN 6921	2
8	1036-12-D050	HFSCS, M12-1.75X50, 8.8, ZP, FULL THREAD	1
9	1047-12-1090	X-LONG ROD END / TIGE À ŒIL X-LONG	1
10	1050-00-0013	BUSHING SPACER / BAGUE ESPACEUR -- 3/8"	1
11	1050-06-0758	BUSHING YZN / ESPACEUR ZNJ -- 0,406IDX 0,875ODX1,100L	1
12	1060-00-0004	W, 7/16X1.0X0.072, 8, ZP, USS	3
13	1060-12-0001	W, 374X13X3, ZP, DIN 9021	1
14	1073-12-3002	JN, 12-1.25, ZP, DIN439B	1
15	1074-10-0001	FNN, M10-1.5, 8, ZP, DIN6926	1
16	1080-00-0901	COMPRESSION SPRING / RESSORT DE COMPRESSION -- 480 LBS/IN	1
17	1093-00-7050	RUBBER DAMPER / AMORTISSEUR DE CAOUTCHOUC	2





ITEM #	PART #	DESCRIPTION	QTY
		<b>CAMOPLAST ATV T4S MY2014 RIGID SUSPENSION (RS)</b>	
1	1015-00-7026	BACK PLATE / PLAQUE DE FIXATION	1
2-A	1015-00-8004	LH, BRACKET ANTI-ROTATION (RS) UTV 4S / ANCRAGE ANTI-ROT. GA. (SR) UTV 4S	1
2-B	1015-00-8014	RH, BRACKET ANTI-ROTATION (RS) UTV 4S / ANCRAGE ANTI-ROT. DR. (SR) UTV 4S	1
3	1033-10-1070	HCS, M10-1.5X70, 10.9, ZP, DIN931	1
4	1036-10-4030	HFSCS, M10-1.5X30, 10.9, ZP, TL, DIN 6921	2
5	1050-00-8000	ANTI-ROTATION BUSHING (RS) UTV 4S / BAGUE ANTI-ROTATION (SR) UTV 4S	1
6	1050-00-8015	TANDEM BUSHING / COUSSINET TANDEM	1
7	1060-00-0004	W, 7/16X1.0X0.072, 8, ZP, USS	3
8	1071-20-0001	NN, M20-2.5, ZP, DIN982	2
9	1080-00-3000	STABILIZING ARM GUIDE ASSY (RS) / GUIDE BRAS STABILISATEUR ASSEMBLÉ (SR)	1
10	1093-00-0020	O-RING / JOINT TORIQUE -- 26 X 29 X1.5	1
11	1501-16-0001	TW, 1X0.625X0.62	2
12	VAR	REFER TO INSTALLATION GUIDELINES / VOIR LA DIRECTIVE D'INSTALLATION	1