

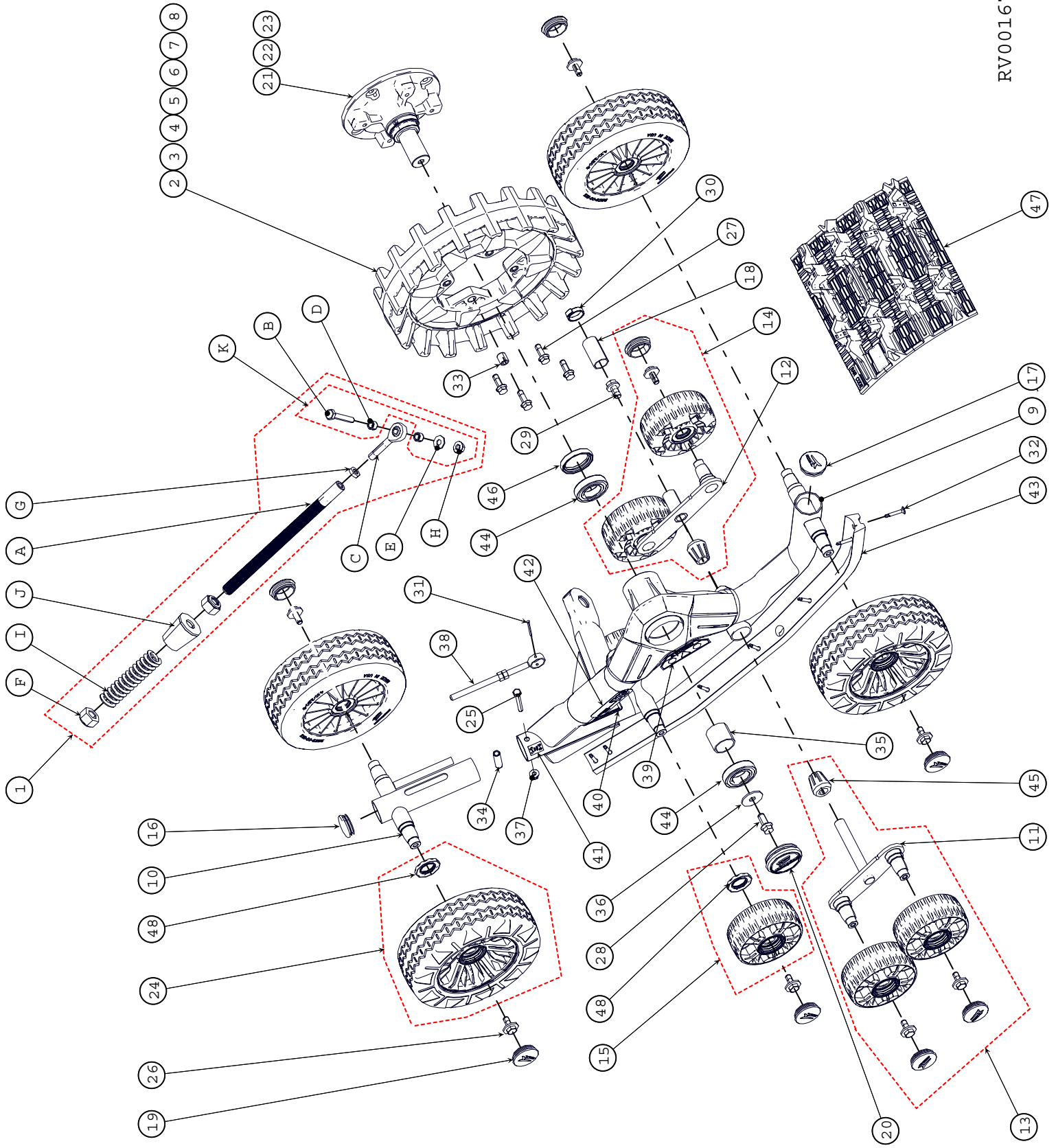
2012

LISTE DE PIÈCES

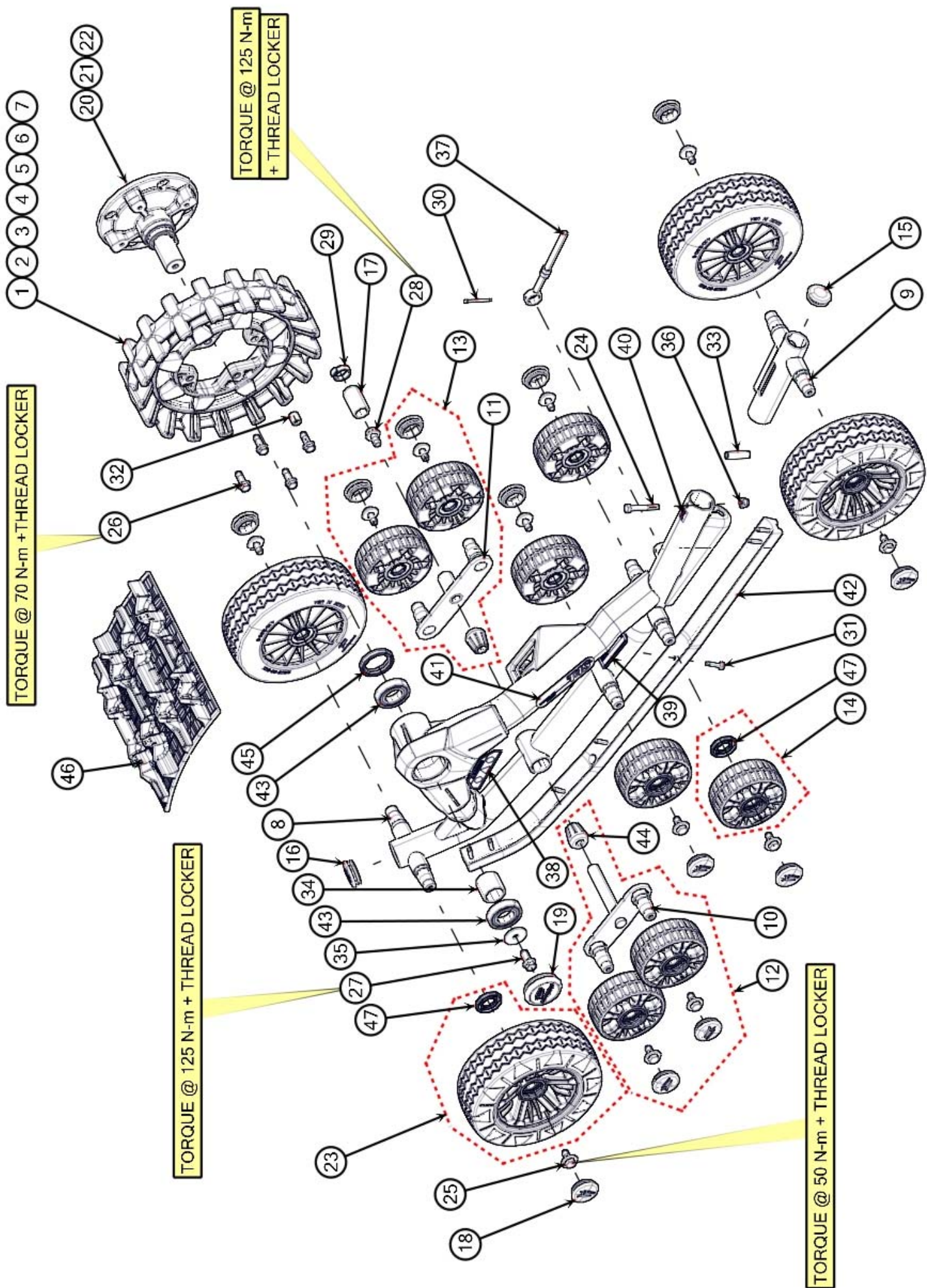
CAMOPLAST
TATOU UTV **T4S**



camoplast
CHENILLES HAUTE PERFORMANCE

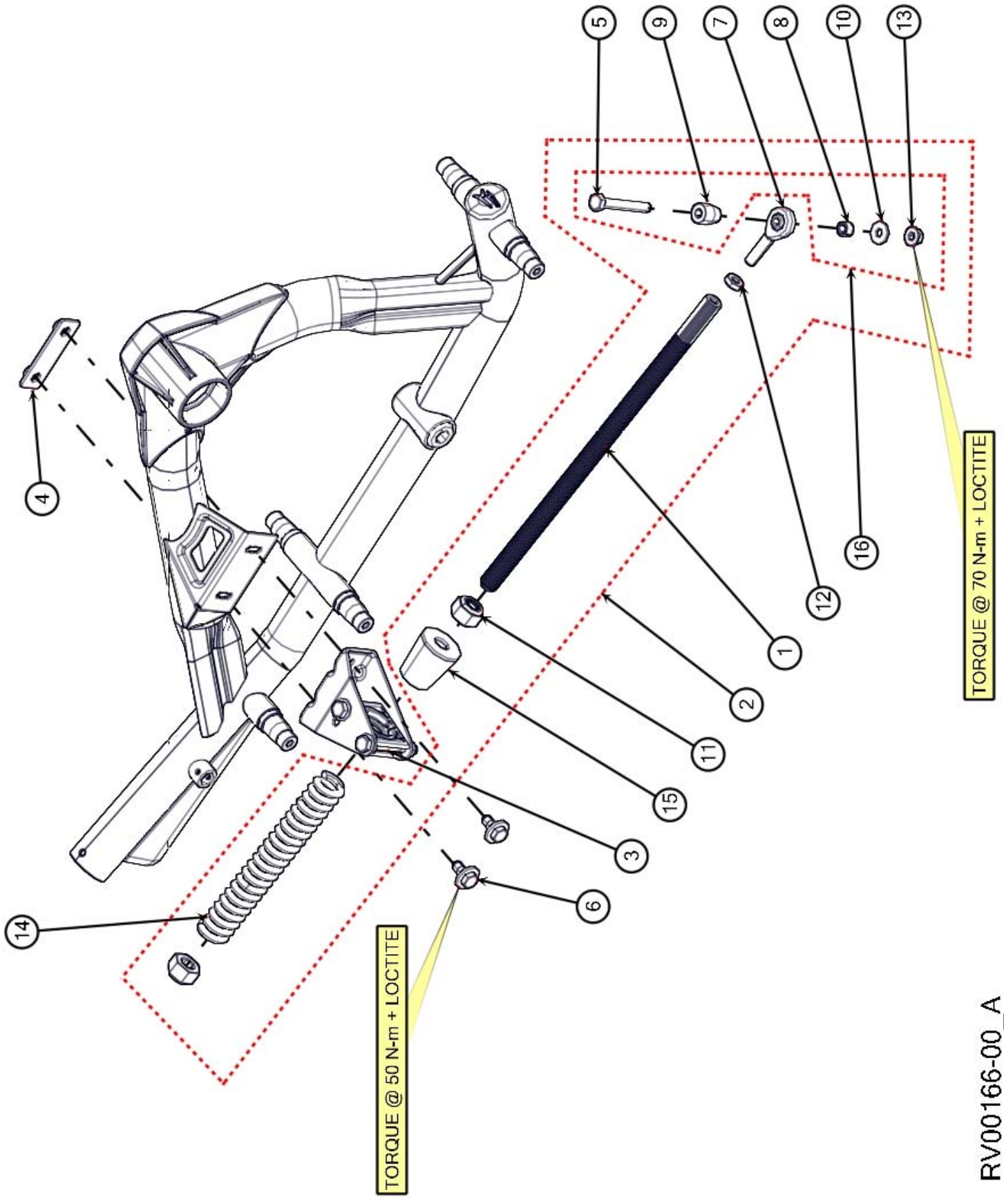


ITEM #	PIECE #	DESCRIPTION	QTE
		TATOU UTV T4S MY2012 AVANT GAUCHE & DROITE	
1	1001-00-7005	BRAS STABILISATEUR ASSEMBLE - 370 LBS/IN	
2	1009-00-7115	BARBOTIN INJ, 15 DENTS	1
3	1009-00-7116	BARBOTIN INJ, 16 DENTS	1
4	1009-00-7117	BARBOTIN INJ, 17 DENTS	1
5	1009-00-7118	BARBOTIN INJ, 18 DENTS	1
6	1009-08-7116	BARBOTIN 16 DENTS, 5 BOULONS	1
7	1009-08-7117	BARBOTIN 17 DENTS, 5 BOULONS	1
8	1009-08-7118	BARBOTIN 18 DENTS, 5 BOULONS	1
9-A	1010-00-8022	CADRE AVANT DROIT - TATOU UTV 4S	1
9-B	1011-00-8022	CADRE AVANT GAUCHE - TATOU UTV 4S	1
10	1014-00-8022	TENSIONNEUR - TATOU UTV4S	1
11	1015-00-8000	STABILISATEUR ROUES LARGES , COURT	1
12	1015-00-8001	STABILISATEUR ROUES LARGES, LONG	1
13	1015-00-8010	STABILISATEUR, COURT ASSEMBLE	1
14	1082-00-7140	STABILISATEUR LONG ENSEMBLE COMPLET	1
15	1016-00-4132	ENSEMBLE DE ROUES 132mm x 50mm	6
16	1017-00-0001	BOUCHON DOUBLE REBORD, 1-3/4" O.D. TUBE	2
17	1017-00-0010	BOUCHON DOUBLE REBORD, 2" O.D. TUBE	1
18	1017-00-0011	PARE-POUSSIÈRE, STABILISATEUR	1
19	1017-00-0110	BOUCHON DOUBLE REBORD, 2" O.D. TUBE	10
20	1017-00-7081	CAP DE MOYEU BLEU ASSEMBLE	1
21	1019-08-0002	ESSIEU ASSEMBLE, BOULONNAGE 5 TROUS	1
22	1019-05-0010	ESSIEU POLARIS, ASSEMBLE	1
23	1019-77-0031	UTV ESSIEU MULTI-MODELES, ASSEMBLE	1
24	1024-00-1255	ROUE (4.10/3.50-6) ASSEMBLE	4
25	1033-08-0060	VIS HEX - ISO 4014, 8.8, ZP / M8x1.25x60	1
26	1033-10-2026	VIS HEX A/ ROND - 30x3, 8.8, ZP, TL 9S-1026 / M10x1.5x25	10
27	1036-10-4030	BOUL HEX DENTELE - DIN 6921, 10.9, ZP, TL 9S-1026 / M10x1.5x30	4
28	1036-12-4030	BOUL HEX EMBASE - DIN 6921, 10.9, ZP, TL 9S-1026 / M12x1.75x30	1
29	1033-12-9025	VIS HEX A/ ROND - 25x3, 10.9, YP, TL 9S-1026 / M12x1.75x25	1
30	1037-00-0001	ATTACHE NYLON - 8" LG.	1
31	1042-00-0001	GOUPILLE - ISO 1234 ZP, 1/8" x1-3/4"	1
32	1049-00-0007	VIS AUTOTARAUDEUSE - Z P, #12-24 x 1.5"	7
33	1050-00-0011	COUSSINET - 5/8" O.D. x 27/32" I.D. x 18" LG	4
34	1051-00-0015	COUSSINET TENSIONNEUR	1
35	1051-00-0037	ESPACEUR INTERNE	1
36	1061-00-0025	RONDELLE AXE MOYEU - ID. 0.52 X OD. 1.63 X 0.109 THK.	1
37	1074-08-0001	ÉCROU HEX NYLON EMBASE - ISO 4161, 8.8, ZP / M8x1.25	1
38	1082-00-7050	TIGES DE TENSIONNEUR ASSEMBLE	1
39	1083-00-8002	AUTOCOLLANT - AVERTISSEMENT	1
40	-	AUTOCOLLANT - NO SÉRIE - TATOU UTV T4S	1
41-A	1083-00-8100	PICTOGRAMME AVANT GAUCHE	1
41-B	1083-00-8110	PICTOGRAMME AVANT DROIT	1
42	1083-00-8450	AUTOCOLLANT - TATOU UTV T4S MY2012	1
43	1085-00-8000	GUIDE DE CHENILLE AVANT - TATOU UTV T4S	1
44	1090-00-0001	ROULEMENT A BILLES, HERMETIQUE - 6007 DU2	2
45	1093-00-7000	CONE DE CAOUTCHOUC, STABILISATEUR	2
46	1093-00-7002	JOINT D'ETANCHEITE POUR ARBRE - 50 x 62 x 10 TC	1
47	1093-00-8000	CHENILLE - 12.5" x 98.57" x 1.000" (9131S)	1
48	1093-00-7011	JOINT D'ETANCHEITE - 28 x 48 x 6 TC	12
A	1000-00-7002	TIGE FILETEE, BRAS STABILISATEUR	1
B	1033-10-1060	VIS HEX - ISO 4014, 10.9 ZP / M10x1.5x60	1
C	1047-00-7010	TIGE A CŒIL, BRAS STABILISATEUR	1
D	1050-00-0013	ESPACEUR TIGE A CŒIL	2
E	1060-00-0004	RONDELLE - 8, ZP, 7/16IDx1ODx0,072T	1
F	1071-20-0001	HEX NYLON NUT - ISO 7040 8.8, ZP / M20x2.5	2
G	1073-12-3002	ÉCROU MINCE HEX - 8.8, ISO 4037, ZP / M12x1.25	1
H	1074-10-0001	ÉCROU HEX NYLON EMBASE - ISO 4161, 8.8, ZP / M10x1.5	1
I	1080-00-0004	RESSORT DE COMPRESSION - 370 LBS/IN	1
J	1093-00-7007	AMORTISSEUR EN CAOUTCHOUC	1
K	1033-AS-0025	ENSEMBLE BOULON COURT BRAS STABILISATEUR	1

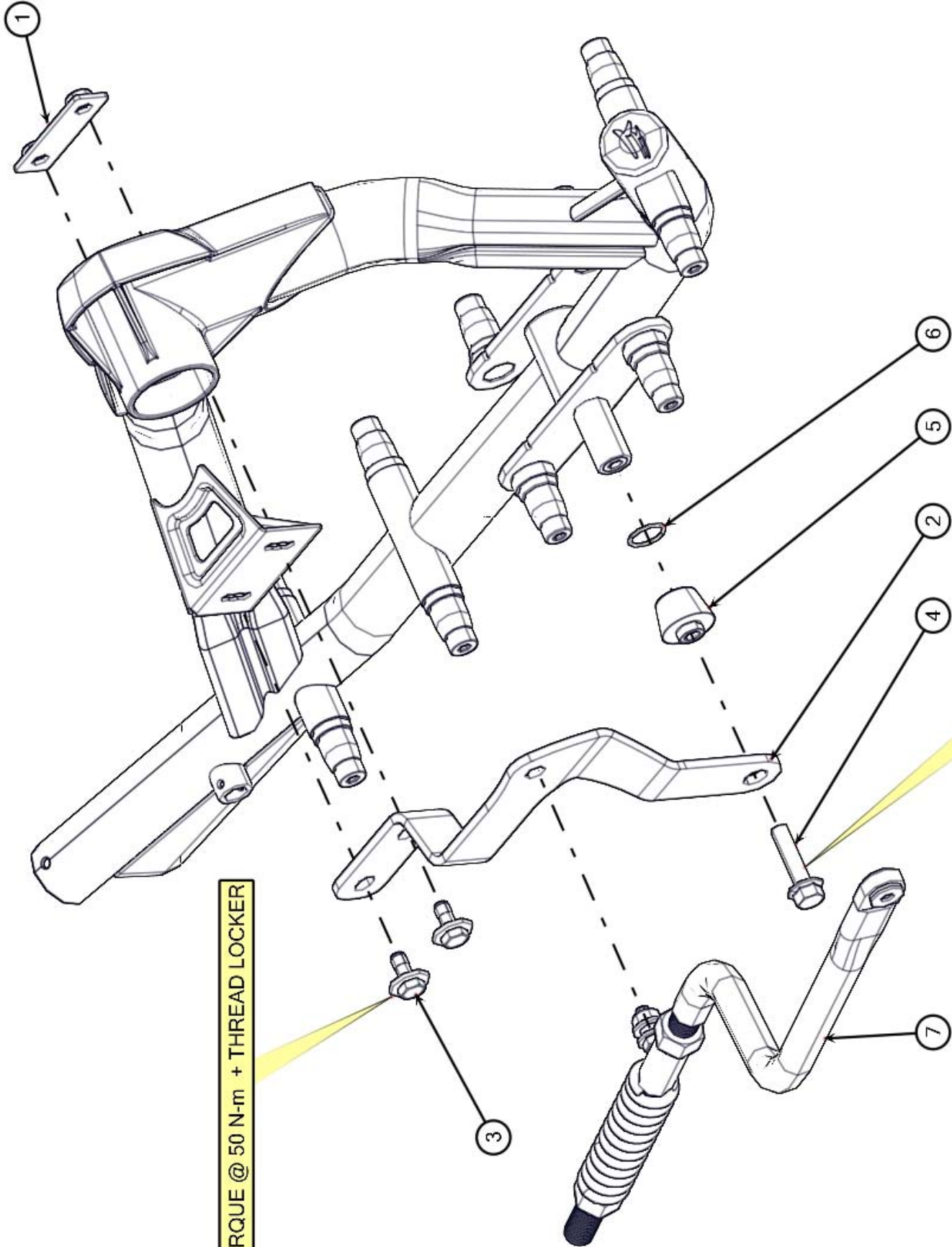


ITEM #	PIECE #	DESCRIPTION	QTE
		TATOU UTV T4S MY2012 ARRIÈRE GAUCHE & DROITE	
1	1009-00-7115	BARBOTIN INJ, 15 DENTS	1
2	1009-00-7116	BARBOTIN INJ, 16 DENTS	1
3	1009-00-7117	BARBOTIN INJ, 17 DENTS	1
4	1009-00-7118	BARBOTIN INJ, 18 DENTS	1
5	1009-08-7116	BARBOTIN 16 DENTS, 5 BOULONS	1
6	1009-08-7117	BARBOTIN 17 DENTS, 5 BOULONS	1
7	1009-08-7118	BARBOTIN 18 DENTS, 5 BOULONS	1
8-A	1012-00-8022	CADRE ARRIÈRE CÔTÉ DROIT - TATOU UTV T4S	1
8-B	1013-00-8022	CADRE ARRIÈRE CÔTÉ GAUCHE - TATOU UTV T4S	1
9	1014-00-8022	TENSIONNEUR - TATOU UTV T4S	1
10	1015-00-8000	STABILISATEUR ROUES LARGES , COURT	1
11	1015-00-8001	STABILISATEUR ROUES LARGES, LONG	1
12	1015-00-8010	STABILISATEUR, COURT ASSEMBLE	1
13	1082-00-7140	STABILISATEUR LONG ENSEMBLE COMPLET	1
14	1016-00-4132	ENSEMBLE DE ROUES 132mm x 50mm	8
15	1017-00-0001	BOUCHON DOUBLE REBORD, 1-3/4" O.D. TUBE	2
16	1017-00-0010	BOUCHON DOUBLE REBORD, 2" O.D. TUBE	1
17	1017-00-0011	PARE-POUSSIÈRE, STABILISATEUR	1
18	1017-00-0110	BOUCHON DOUBLE REBORD, 2" O.D. TUBE	12
19	1017-00-7081	CAP DE MOYEU BLEU ASSEMBLE	1
20	1019-08-0002	ESSIEU ASSEMBLE, BOULONNAGE 5 TROUS	1
21	1019-05-0010	ESSIEU POLARIS, ASSEMBLE	1
22	1019-77-0031	UTV ESSIEU MULTI-MODELES, ASSEMBLE	1
23	1024-00-1255	ROUE (4.10/3.50-6) ASSEMBLE	4
24	1033-08-0060	VIS HEX - ISO 4014, 8.8, ZP / M8x1.25x60	1
25	1033-10-2026	VIS HEX A/ ROND - 30x3, 8.8, ZP, TL 9S-1026 / M10x1.5x25	12
26	1036-10-4030	BOUL HEX DENTELE - DIN 6921, 10.9, ZP, TL 9S-1026 / M10x1.5x30	6
27	1036-12-4030	BOUL HEX A EMBASE - DIN 6921, 10.9, ZP, TL 9S-1026 / M12x1.75x30	1
28	1033-12-9025	VIS HEX A/ ROND - 25x3, 10.9, YP, TL 9S-1026 / M12x1.75x25	1
29	1037-00-0001	ATTACHE NYLON - 8" LG.	1
30	1042-00-0001	GOUPILLE - ISO 1234 ZP, 1/8" x1-3/4"	1
31	1049-00-0007	VIS AUTOTARAUDEUSE - Z P, #12-24 x 1.5"	7
32	1050-00-0011	COUSSINET - 5/8" O.D. x 27/32" I.D. x 18" LG	4
33	1051-00-0015	COUSSINET TENSIONNEUR	1
34	1051-00-0037	ESPACEUR INTERNE	1
35	1061-00-0025	RONDELLE AXE MOYEU - ID. 0.52 X OD. 1.63 X 0.109 THK.	1
36	1074-08-0001	ECROU HEX NYLON EMBASE - ISO 4161, 8.8, ZP / M8x1.25	1
37	1082-00-7050	TIGES DE TENSIONNEUR ASSEMBLE	1
38	1083-00-8002	AUTOCOLLANT - AVERTISSEMENT	1
39	-	AUTOCOLLANT - NO SÉRIE - TATOU UTV T4S	1
40-A	1083-00-8120	PICTOGRAMME ARRIÈRE GAUCHE	1
40-B	1083-00-8130	PICTOGRAMME ARRIÈRE DROIT	1
41	1083-00-8450	AUTOCOLLANT - TATOU UTV T4S MY2012	1
42	1085-00-8001	GUIDE DE CHENILLE ARRIÈRE - TATOU UTV T4S	1
43	1090-00-0001	ROULEMENT À BILLES, HERMÉTIQUE - 6007 DU2	2
44	1093-00-7000	CONE DE CAOUTCHOUC, STABILISATEUR	2
45	1093-00-7002	JOINT D'ETANCHEITE POUR ARBRE - 50 x 62 x 10 TC	1
46	1093-00-8001	CHENILLE - 13.5" x 116.7" x 1.000" (9132S)	1
47	1093-00-7011	JOINT D'ETANCHEITE - 28 x 48 x 6 TC	12

2012-04-26 / rev C



ITEM #	PIECE #	DESCRIPTION	QTE
		TATOU UTV T4S MY2012 SUSPENSION INDÉPENDANTE (SI)	
1	1000-00-8002	TIGE FILETEE, LONGUE	1
2	1001-00-8005	BRAS STABILISATEUR ASSEMBLE - 480 LBS/IN	1
3	1015-00-8250	ANCRAGE UNIVERSEL ANTI-ROT. ASS. (SI)	1
4	1015-00-7026	PLAQUE DE FIXATION ARRIERE	1
5	1033-10-1080	VIS HEX - ISO 4014, 10.9, ZP / M10x1.5x80	1
6	1033-10-2026	VIS HEX A/ ROND - 30x3, 8.8, YZN, TL 9S-1026 / M10x1.5x25	2
7	1047-00-7010	TIGE A ŒIL, BRAS STABILISATEUR	1
8	1050-00-0013	ESPACEUR POUR TIGE A ŒIL	1
9	1050-06-0758	ESPACEUR, ANTI-ROTATION	1
10	1060-00-0004	RONDELLE - 8, ZP, 7/16IDx1ODx0,072T	1
11	1071-20-0001	ECROU HEX NYLON, ISO 7040 8.8, ZP / M20x2.5	2
12	1073-12-3002	ECROU MINCE HEX - 8.8, ISO 4037, ZP / M12x1.25	1
13	1074-10-0001	ECROU HEX NYLON EMBASE - ISO 4161, 8.8, ZP / M10x1.5	1
14	1080-00-0901	RESSORT DE COMPRESSION - 480 LBS/IN	1
15	1093-00-7007	AMORTISSEUR EN CAOUTCHOUC	1
16	1033-AS-0075	ENSEMBLE BOULON LONG BRAS STABILISATEUR	1
		2012-04-26 / rev C	



TORQUE @ 50 N-m + THREAD LOCKER

TORQUE @ 125 N-m + THREAD LOCKER

ITEM #	PIECE #	DESCRIPTION	QTÉ
		TATOU UTV T4S MY2012 SUSPENSION RIGIDE (SR)	
1	1015-00-7026	PLAQUE DE FIXATION ARRIERE	1
2-A	1015-00-8004	ANCRAGE ANTI-ROTATION UTV, GAUCHE (ER)	1
2-B	1015-00-8014	ANCRAGE ANTI-ROTATION UTV, DROIT (ER)	1
3	1033-10-2026	VIS HEX A/ ROND - 30x3, 8.8, YZN, TL 9S-1026 / M10x1.5x25	2
4	1035-12-1050	VIS HEX A REBORDS - , ISO 8102, 10.9, ZP / M12-1.75x50	1
5	1050-00-8000	COUSSINET, ANTI-ROTATION UTV (RS)	1
6	1093-00-0020	JOINT TORIQUE - 26 x 29 x 1.5	1
7	VAR	RÉFÉRER À LA DOCUMENTATION DU GUIDE D'INSTALLATION	1
		2012-04-26 / rev C	