

CAMOPLAST UTV T4S

TRACK SYSTEM FOR UTV

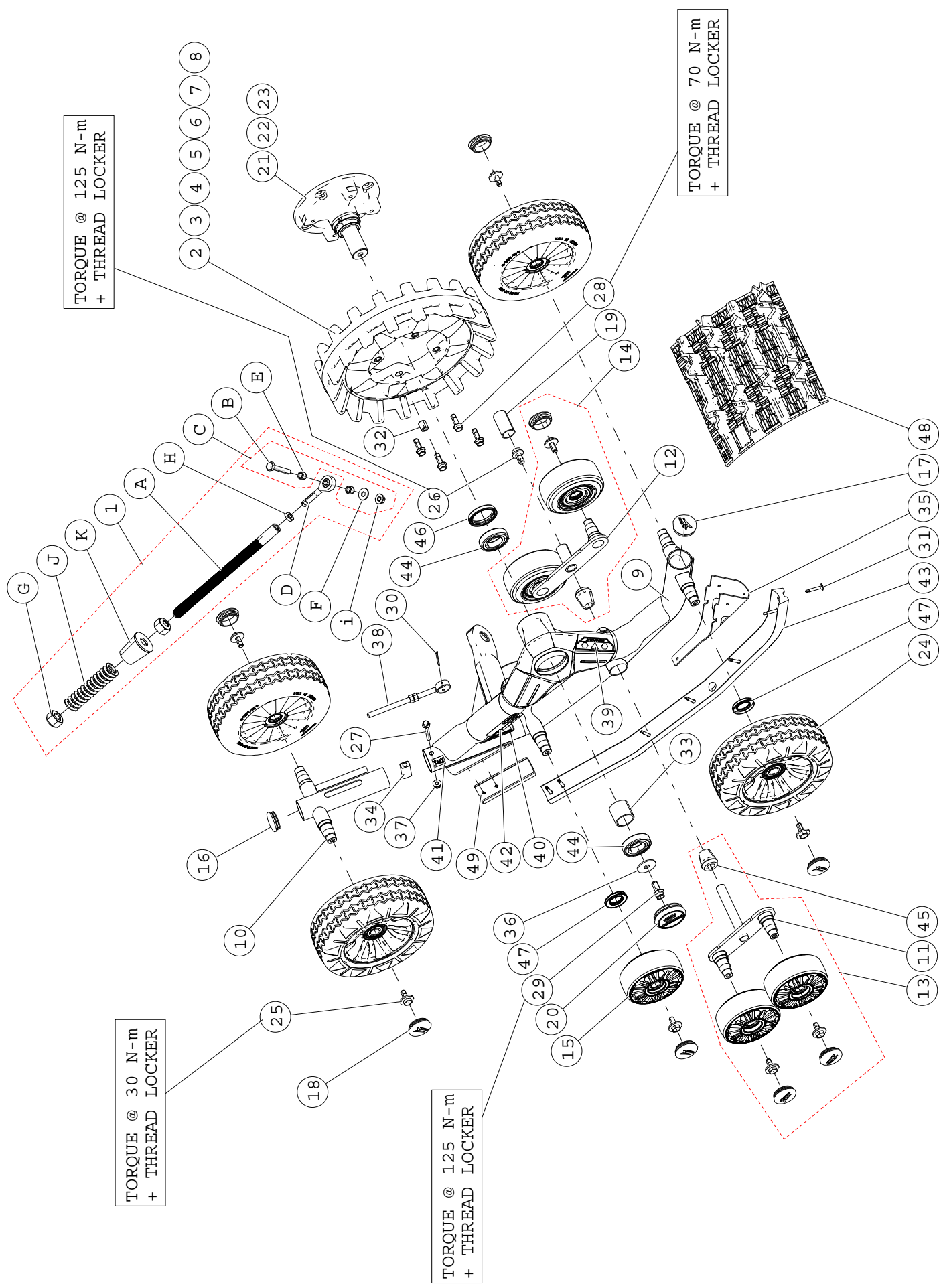
2013



PARTS LIST



camoplast
CHENILLES HAUTE PERFORMANCE



TORQUE @ 125 N-m
+
THREAD LOCKER

TORQUE @ 70 N-m
+
THREAD LOCKER

TORQUE @ 30 N-m
+
THREAD LOCKER

TORQUE @ 125 N-m
+
THREAD LOCKER

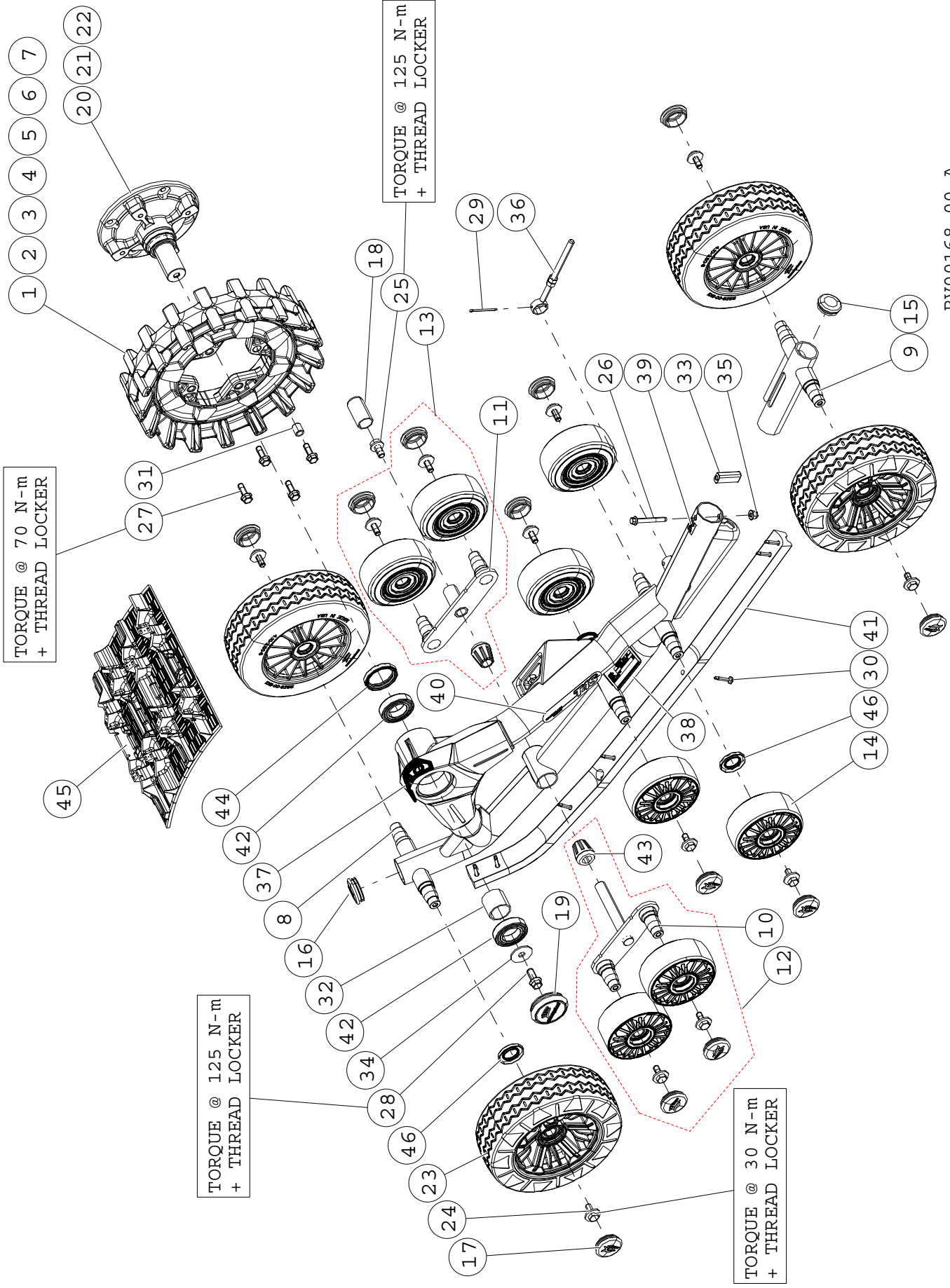
- 2
- 3
- 4
- 5
- 6
- 7
- 8

- 21
- 22
- 23

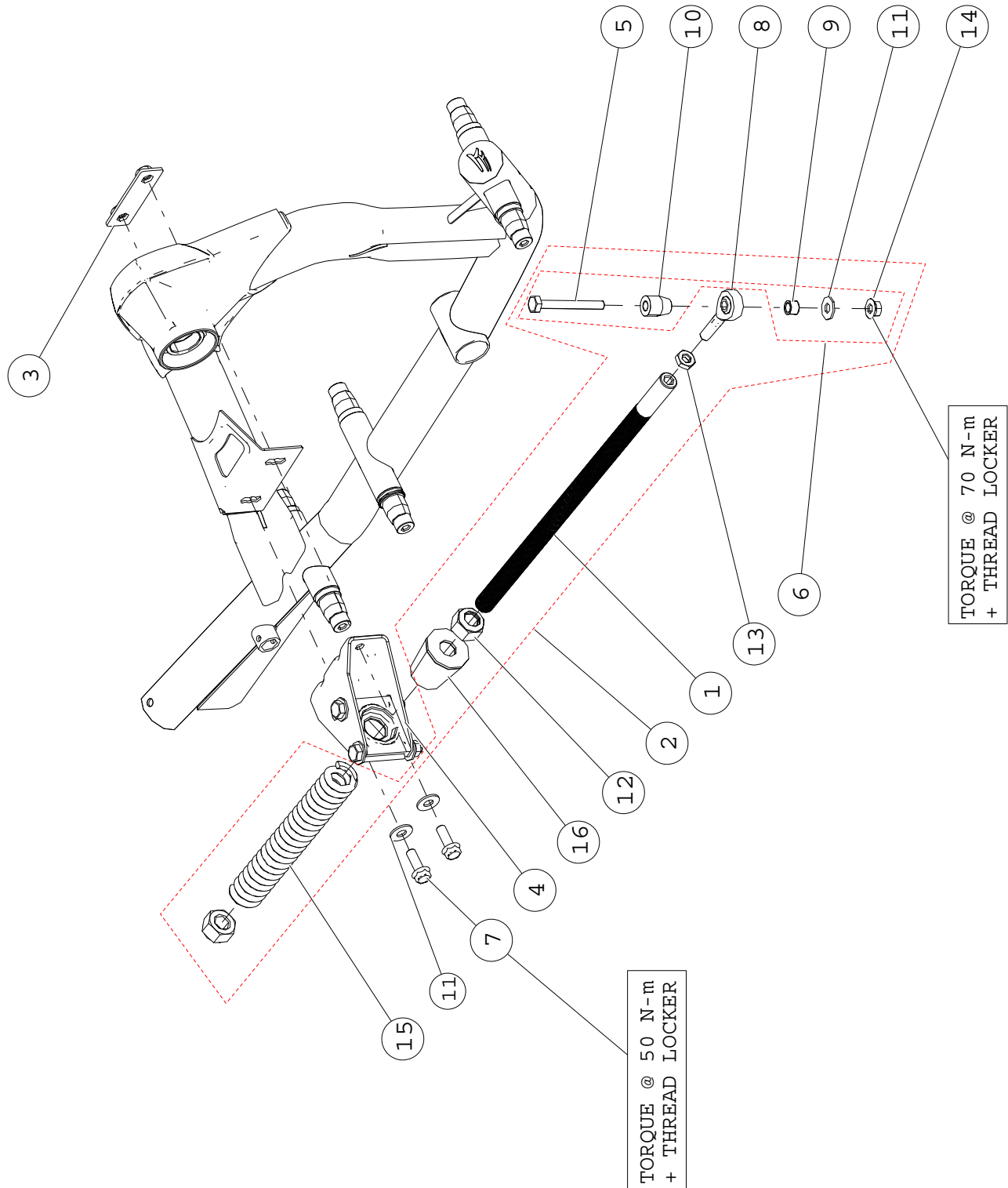
- 17
- 18
- 19
- 20
- 21
- 22
- 23
- 24
- 25
- 26
- 27
- 28
- 29
- 30
- 31
- 32
- 33
- 34
- 35
- 36
- 37
- 38
- 39
- 40
- 41
- 42
- 43
- 44
- 45
- 46
- 47
- 48

- A
- B
- C
- D
- E
- F
- G
- H
- I
- J
- K

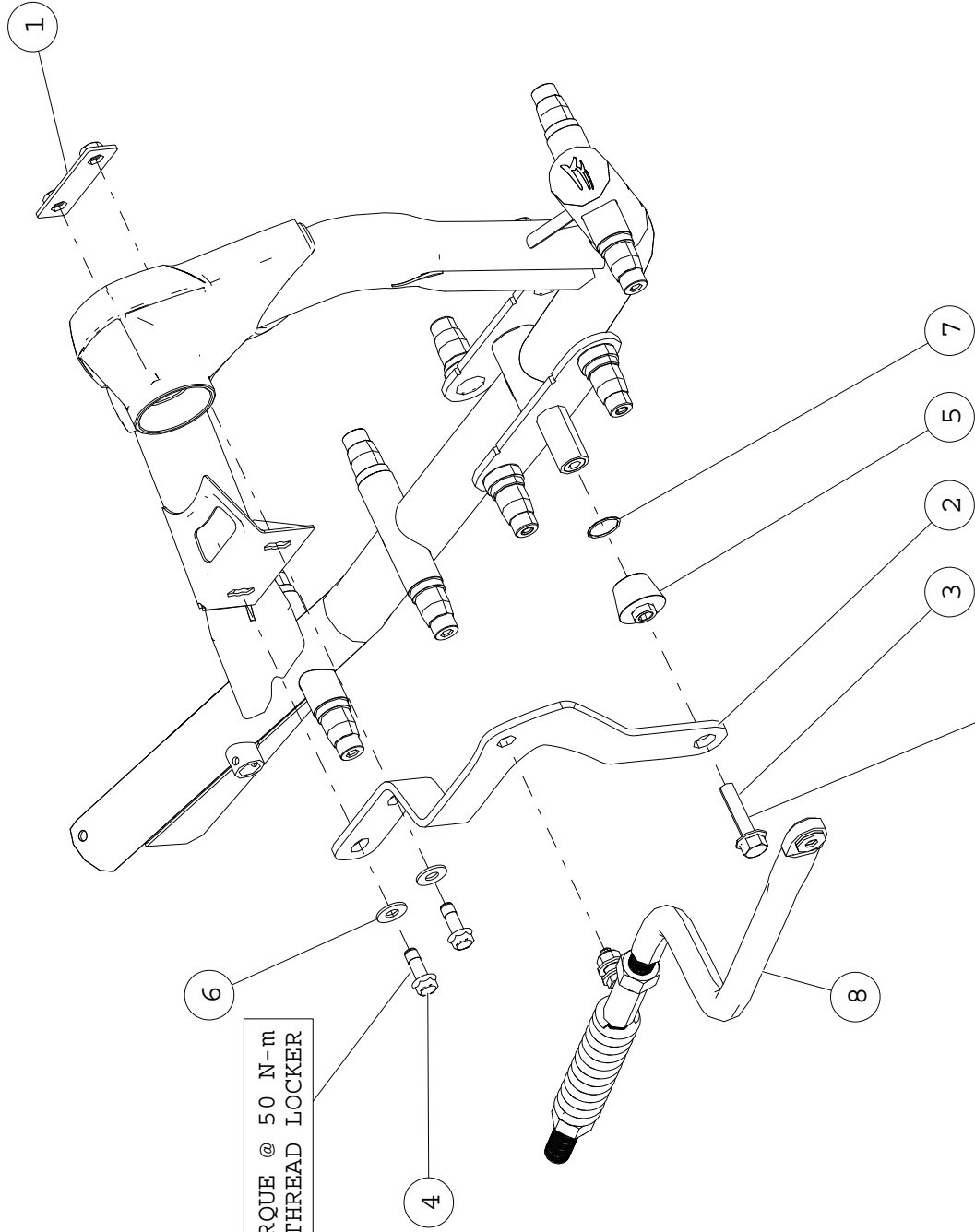
ITEM #	PART #	DESCRIPTION	QTY
		TATOU UTV T4S MY2013 FRONT LEFT & RIGHT	
1	1001-00-7005	STABILIZING ROD ASS'Y / BRAS STABILISATEUR ASSEMBLÉ - 370 LBS/IN	1
2	1009-00-7115	INJ SPROCKET, 15 TEETH / BARBOTIN INJ, 15 DENTS	1
3	1009-00-7116	INJ SPROCKET, 16 TEETH / BARBOTIN INJ, 16 DENTS	1
4	1009-00-7117	INJ SPROCKET, 17 TEETH / BARBOTIN INJ, 17 DENTS	1
5	1009-00-7118	INJ SPROCKET, 18 TEETH / BARBOTIN INJ, 18 DENTS	1
6	1009-08-7116	SPROCKET, 16 TEETH, 5 BOLTS PATTERN / BARBOTIN 16 DENTS, 5 BOULONS	1
7	1009-08-7117	SPROCKET, 17 TEETH, 5 BOLTS PATTERN / BARBOTIN 17 DENTS, 5 BOULONS	1
8	1009-08-7118	SPROCKET, 18 TEETH, 5 BOLTS PATTERN / BARBOTIN 18 DENTS, 5 BOULONS	1
9-A	1010-00-8022	RH FRONT FRAME / CADRE AVANT DROIT - TATOU UTV 4S	1
9-B	1011-00-8022	LH FRONT FRAME / CADRE AVANT GAUCHE - TATOU UTV 4S	1
10	1014-00-8022	TENSIONNER / TENSIONNEUR - TATOU UTV 4S	1
11	1015-00-8000	WIDE WHEEL STABILIZER MALE / STABILISATEUR MÂLE ROUE LARGE	1
12	1015-00-8001	WIDE WHEEL STABILIZER FEMALE / STABILISATEUR FEMELLE ROUE LARGE	1
13	1015-00-8503	WIDE WHEEL STABILIZER - MALE / STABILISATEUR ROUE LARGE - MÂLE	1
14	7015-00-8513	WIDE WHEEL STABILIZER - FEMALE / STABILISATEUR ROUE LARGE - FEMELLE	1
15	1016-00-5133	132mm x 50mm HD WHEEL ASSY / ROUE HD ASSEMBLÉE 132mm x 50mm	6
16	1017-00-0001	FRAME TAIL PLASTIC CAP / CAP DE QUEUE DE CADRE	1
17	1017-00-0010	PLASTIC FRAME CAP 2" / CAP DE CADRE 2"	1
18	1017-00-0110	2 LIPS CAP, 2" O.D. TUBE (TPV/101-64) / BOUCHON 2 LÈVRES, TUBE 2" O.D. (TPV/101-64)	10
19	1017-00-0145	DUST CAP, STABILIZER / BOUCHON PROTECTEUR, STABILISATEUR	1
20	1017-00-7081	HUB CAP ASS'Y BLUE / CAP DE MOYEU BLEU ASSEMBLÉ	1
21	1019-05-0010	POLARIS SPINDLE HUB HUB, ASS'Y / ESSIEU POLARIS ASSEMBLÉ (MÉTRIQUE)	1
22	1019-08-0002	5 BOLTS PATERN HUB ASS'Y / ESSIEU ASSEMBLÉ, BOULONNAGE 5 TROUS	1
23	1019-77-0031	MULTI HUB MODEL ASS'Y (METRIC) / ESSIEU MULTI MODÈLE ASS.(MÉTRIQUE)	1
24	1024-00-1255	WHEEL (4.10/3.50-6) ASSY / ROUE (4.10/3.50-6) ASSEMBLÉ	4
25	1033-10-2026	HEX SCR W/WASH / VIS HEX A/ ROND - HCSW, M10-1.5X25, 8.8, ZP, TL, DIN933	10
26	1033-12-9025	HEX SCR W/ WASH / VIS HEX A/ ROND - 25x3, 10.9, YP, TL 9S-1026 / M12x1.75x25	1
27	1035-08-C060	HEX SCR / VIS HEX - HFCS, M8-1.25X60, 10.9, ZP, IFI536	1
28	1036-10-4030	SERRATED HEX SCR / / BOUL HEX DENTELÉ - HFCS, M10-1.5X30, 10.9, ZP, TL, DIN 6921	4
29	1036-12-4030	HEX FLG SCR / BOUL HEX À EMBASE - HFCS, M12-1.75X30, 10.9, ZP, TL, DIN 6921	1
30	1042-00-0001	COTTER PIN / GOUPILLE - 1/8, 1-3/4, ZP	1
31	1049-00-0007	WAFER SQ DR DRILL SCR / VIS AUTOTARAUDEUSE - SDSQWS, #12-24X1.5, ZP	9
32	1050-00-0011	BUSHING / ESPACEUR - ,390 X ,625 X 0,940L	4
33	1051-00-0037	BUSHING SPINDLE HUB / ESPACEUR ROULEMENTS À BILLES ESSIEU	1
34	1051-00-0111	TENSIONER BUSHING / COUSSINET TENSIONNEUR	1
35	1052-00-0122	UTV FOOT SHIM / ESPACEUR DE GUIDE DE CHENILLE	1
36	1061-00-0353	WASHER / RONDELLE - 1.625, 0.515, 11ga	1
37	1074-08-0001	HEX FL NY NUT / ÉCROU HEX NYLON EMBASE - FNN, M8-1.25, 8, ZP, DIN6926	1
38	1082-00-7050	TRACK TENSIONER AND NUTS ASS'Y / TENSIONNEUR CHENILLE ET ÉCROUS ASSEMBLÉ	1
39	1083-00-8002	STICKER - WARNING / AUTOCOLLANT - AVERTISSEMENT	1
40	-	STICKER - SERIAL NUMBER / AUTOCOLLANT - NO SÉRIE - TATOU UTV T4S	1
41-A	1083-00-8100	STICKER - FRONT LEFT PICTOGRAM / DÉCALQUE PICTOGRAMME AVANT GAUCHE	1
41-B	1083-00-8110	STICKER - FRONT RIGHT PICTOGRAM / DÉCALQUE PICTOGRAMME AVANT DROIT	1
42	1083-00-8450	STICKER / AUTOCOLLANT - TATOU UTV T4S MY2012	1
43	1085-00-8000	TRACK GUIDE FRONT / GUIDE DE CHENILLE AVANT - TATOU UTV T4S	1
44	1090-00-0001	STANDARD BEARING / ROULEMENT À BILLE STANDARD	2
45	1093-00-7000	RUBBER CONE SBR / CONE DE CAOUTCHOUC SBR	2
46	1093-00-7002	SHAFT SEAL / JOINT D'ÉTANCHÉITÉ POUR ARBRE - 50 x 62 x 10 TC	1
47	1093-00-7011	SHAFT SEAL / JOINT D'ÉTANCHÉITÉ - 28 x 48 x 6 TC	12
48	1093-00-8000	TRACK / CHENILLE - 12.5" x 98.57" x 1.000" (9131S)	1
49	1093-00-8999	UTV TRACK GUIDE SPACER / ESPACEUR DE GUIDE UTV	1
A	1000-00-7002	THREADED ROD, STABILIZING ROD / TIGE FILETÉE, BRAS STABILISATEUR	1
B	1033-10-1060	HEX SCR / VIS HEX - ISO 4014, 10.9 ZP / M10x1.5x60	1
C	1033-AS-0025	STABILIZING ROD SHORT BOLTS KIT / ENSEMBLE BOULON COURT BRAS STABILISATEUR	1
D	1047-00-7010	ROD END, STABILIZING ROD / TIGE À CÊIL, BRAS STABILISATEUR	1
E	1050-00-0013	ROD END SPACER / ESPACEUR TIGE À CÊIL	2
F	1060-00-0004	WASHER / RONDELLE - 8, ZP, 7/16IDx10Dx0,072T	1
G	1071-20-0001	HEX NYLON NUT / HEX NYLON NUT - ISO 7040 8.8, ZP / M20x2.5	2
H	1073-12-3002	HEX THIN NUT / ÉCROU MINCE HEX - 8.8, ISO 4037, ZP / M12x1.25	1
I	1074-10-0001	HEX FL NY NUT / ÉCROU HEX NYLON EMBASE - ISO 4161, 8.8, ZP / M10x1.5	1
J	1080-00-0004	COMPRESSION SPRING / RESSORT DE COMPRESSION - 370 LBS/IN	1
K	1093-00-7007	RUBBER DAMPER / AMORTISSEUR EN CAOUTCHOUC	1



ITEM #	PART #	DESCRIPTION	QTY
		TATOU UTV T4S MY2013 REAR LEFT & RIGHT	
1	1009-00-7115	INJ SPROCKET, 15 TEETH / BARBOTIN INJ, 15 DENTS	1
2	1009-00-7116	INJ SPROCKET, 16 TEETH / BARBOTIN INJ, 16 DENTS	1
3	1009-00-7117	INJ SPROCKET, 17 TEETH / BARBOTIN INJ, 17 DENTS	1
4	1009-00-7118	INJ SPROCKET, 18 TEETH / BARBOTIN INJ, 18 DENTS	1
5	1009-08-7116	SPROCKET, 16 TEETH, 5 BOLTS PATTERN / BARBOTIN 16 DENTS, 5 BOULONS	1
6	1009-08-7117	SPROCKET, 17 TEETH, 5 BOLTS PATTERN / BARBOTIN 17 DENTS, 5 BOULONS	1
7	1009-08-7118	SPROCKET, 18 TEETH, 5 BOLTS PATTERN / BARBOTIN 18 DENTS, 5 BOULONS	1
8-A	1012-00-8022	RH REAR FRAME / CADRE ARRIÈRE CÔTÉ DROIT - TATOU UTV T4S	1
8-B	1013-00-8022	LH REAR FRAME / CADRE ARRIÈRE CÔTÉ GAUCHE - TATOU UTV T4S	1
9	1014-00-8022	TENSIONNER / TENSIONNEUR - TATOU UTV T4S	1
10	1015-00-8000	WIDE WHEEL STABILIZER MALE / STABILISATEUR MÂLE ROUE LARGE	1
11	1015-00-8001	WIDE WHEEL STABILIZER FEMALE / STABILISATEUR FEMELLE ROUE LARGE	1
12	1015-00-8503	WIDE WHEEL STABILIZER - MALE / STABILISATEUR ROUE LARGE -MÂLE	1
13	7015-00-8513	WIDE WHEEL STABILIZER - FEMALE / STABILISATEUR ROUE LARGE - FEMELLE	1
14	1016-00-5133	132mm x 50mm HD WHEEL ASSY / ROUE HD ASSEMBLÉE 132mm x 50mm	8
15	1017-00-0001	FRAME TAIL PLASTIC CAP / CAP DE QUEUE DE CADRE	1
16	1017-00-0010	PLASTIC FRAME CAP 2" / CAP DE CADRE 2"	1
17	1017-00-0110	2 LIPS CAP, 2" O.D. TUBE (TPV/101-64) / BOUCHON 2 LÈVRES, TUBE 2" O.D. (TPV/101-64)	12
18	1017-00-0145	DUST CAP, STABILIZER / BOUCHON PROTECTEUR, STABILISATEUR	1
19	1017-00-7081	HUB CAP ASS'Y BLUE / CAP DE MOYEU BLEU ASSEMBLÉ	1
20	1019-05-0010	POLARIS SPINDLE HUB HUB, ASS'Y / ESSIEU POLARIS ASSEMBLÉ (MÉTRIQUE)	1
21	1019-08-0002	5 BOLTS PATTERN HUB ASS'Y / ESSIEU ASSEMBLÉ, BOULONNAGE 5 TROUS	1
22	1019-77-0031	MULTI HUB MODEL ASS'Y (METRIC) / ESSIEU MULTI MODÈLE ASS.(MÉTRIQUE)	1
23	1024-00-1255	WHEEL (4.10/3.50-6) ASSY / ROUE (4.10/3.50-6) ASSEMBLÉ	4
24	1033-10-2026	HEX SCR W/WASH / VIS HEX A/ ROND - HCSW, M10-1.5X25, 8.8, ZP, TL, DIN933	12
25	1033-12-9025	HEX SCR W/ WASH / VIS HEX A/ ROND - 25x3, 10.9, YP, TL 9S-1026 / M12x1.75x25	1
26	1035-08-C060	HEX SCR / VIS HEX - HFCS, M8-1.25X60, 10.9, ZP, IFI536	1
27	1036-10-4030	SERRATED HEX SCR / / BOUL HEX DENTELÉ - HFSCS, M10-1.5X30, 10.9, ZP, TL, DIN 6921	4
28	1036-12-4030	HEX FLG SCR / BOUL HEX À EMBASE - HFSCS, M12-1.75X30, 10.9, ZP, TL, DIN 6921	1
29	1042-00-0001	COTTER PIN / GOUPILLE - 1/8, 1-3/4, ZP	1
30	1049-00-0007	WAFER SQ DR DRILL SCR / VIS AUTOTARAUDEUSE - SDSQWS, #12-24X1.5, ZP	7
31	1050-00-0011	BUSHING / ESPACEUR - ,390 X ,625 X 0,940L	4
32	1051-00-0037	BUSHING SPINDLE HUB / ESPACEUR ROULEMENTS À BILLES ESSIEU	1
33	1051-00-0111	TENSIONER BUSHING / COUSSINET TENSIONNEUR	1
34	1061-00-0353	WASHER / RONDELLE - 1.625, 0.515, 11ga	1
35	1074-08-0001	HEX FL NY NUT / ÉCROU HEX NYLON EMBASE - FNN, M8-1.25, 8, ZP, DIN6926	1
36	1082-00-7050	TRACK TENSIONER AND NUTS ASS'Y / TENSIONNEUR CHENILLE ET ÉCROUS ASSEMBLÉ	1
37	1083-00-8002	STICKER - WARNING / AUTOCOLLANT - AVERTISSEMENT	1
38	-	STICKER - SERIAL NUMBER / AUTOCOLLANT - NO SÉRIE - TATOU UTV T4S	1
39-A	1083-00-8120	STICKER - REAR LEFT PICTOGRAM / DÉCALQUE PICTOGRAMME ARRIÈRE GAUCHE	1
39-B	1083-00-8130	STICKER - REAR RIGHT PICTOGRAM / DÉCALQUE PICTOGRAMME ARRIÈRE DROIT	1
40	1083-00-8450	STICKER / AUTOCOLLANT - TATOU UTV T4S MY2012	1
41	1085-00-8001	TRACK GUIDE REAR / GUIDE DE CHENILLE ARRIÈRE - TATOU UTV T4S	1
42	1090-00-0001	STANDARD BEARING / ROULEMENT À BILLE STANDARD	2
43	1093-00-7000	RUBBER CONE SBR / CONE DE CAOUTCHOUC SBR	2
44	1093-00-7002	SHAFT SEAL / JOINT D'ÉTANCHÉITÉ POUR ARBRE - 50 x 62 x 10 TC	1
45	1093-00-8001	TRACK / CHENILLE - 13.5" x 116.7" x 1.000" (9132S)	1
46	1093-00-7011	SHAFT SEAL / JOINT D'ÉTANCHÉITÉ - 28 x 48 x 6 TC	12



ITEM #	PART #	DESCRIPTION	QTY
		TATOU UTV T4S MY2013 INDEPENDENT SUSPENSION (IS)	
1	1000-00-8002	THREADED ROD, LONG / TIGE FILETÉE, LONGUE	1
2	1001-00-8005	STABILIZING ROD ASS'Y / BRAS STABILISATEUR ASSEMBLÉ - 480 LBS/IN	1
3	1015-00-7026	BACK PLATE (METRIC) / PLAQUE DE FIXATION ARRIÈRE (MÉTRIQUE)	1
4	1015-00-8250	UNIVERSAL BRACKET ANTI-ROT. ASSY. (IS) / ANCRAGE UNIVERSEL ANTI-ROT. ASS. (SI)	1
5	1033-10-1080	HEX SCR / VIS HEX - HCS, M10-1.5X80, 10.9, ZP, DIN931	1
6	1033-AS-0075	STABILIZING ROD LONG BOLTS KIT / ENSEMBLE BOULON LONG BRAS STABILISATEUR	1
7	1036-10-4030	HEX BOLT / BOULON HEX - HFSCS, M10-1.5X30, 10.9, ZP, TL, DIN 6921	2
8	1047-00-7010	ROD END, M12-1.25 / TIGE À ŒIL, M12-1.25	1
9	1050-00-0013	ROD END SPACER / ESPACEUR POUR TIGE À ŒIL	1
10	1050-06-0758	SPACER, ANTIROTATION / ESPACEUR, ANTI-ROTATION	1
11	1060-00-0004	WASHER / RONDELLE - 7/16X1.0X0.072, 8, ZP, USS	3
12	1071-20-0001	HEX NYLON NUT, ISO 7040 8.8, ZP / M20x2.5	2
13	1073-12-3002	HEX THIN NUT / ÉCROU MINCE HEX - 8.8, ISO 4037, ZP / M12x1.25	1
14	1074-10-0001	HEX FL NY NUT / ÉCROU HEX NYLON EMBASE - ISO 4161, 8.8, ZP / M10x1.5	1
15	1080-00-0901	COMPRESSION SPRING / RESSORT DE COMPRESSION - 480 LBS/IN	1
16	1093-00-7007	RUBBER DAMPER / AMORTISSEUR EN CAOUTCHOUC	1
		2012-07-17 / rev D	



TORQUE @ 50 N-m
+
THREAD LOCKER

TORQUE @ 125 N-m
+
THREAD LOCKER

ITEM #	PART #	DESCRIPTION	QTY
		TATOU UTV T4S MY2013 RIGID SUSPENSION (RS)	
1	1015-00-7026	BACK PLATE / PLAQUE DE FIXATION ARRIÈRE	1
2-A	1015-00-8004	LH, BRACKET ANTI-ROTATION UTV (RS) / ANCRAGE ANTI-ROTATION UTV, GAUCHE (ER)	1
2-B	1015-00-8014	RH, BRACKET ANTI-ROTATION UTV (RS) / ANCRAGE ANTI-ROTATION UTV, DROIT (ER)	1
3	1035-12-A050	HEX SCR FLANGE / VIS HEX À REBORD - HFCS, M10-1.5X30, 8.8, ZP, DIN6921	1
4	1036-10-4030	HEX BOLT / BOULON HEX - HFSCS, M10-1.5X30, 10.9, ZP, TL, DIN 6921	2
5	1050-00-8000	BUSHING, ANTI-ROTATION UTV (RS) / COUSSINET, ANTI-ROTATION UTV (RS)	1
6	1060-00-0004	WASHER / RONDELLE - 7/16X1.0X0.072, 8, ZP, USS	2
7	1093-00-0020	O-RING / JOINT TORIQUE - 26 x 29 x 1.5	1
8	VAR	REFER TO INSTALLATION GUIDE LINES DOCUMENTATION / RÉFÉRER À LA DOCUMENTATION DU GUIDE D'INSTALLATION	1
		2012-06-18 / rev C	