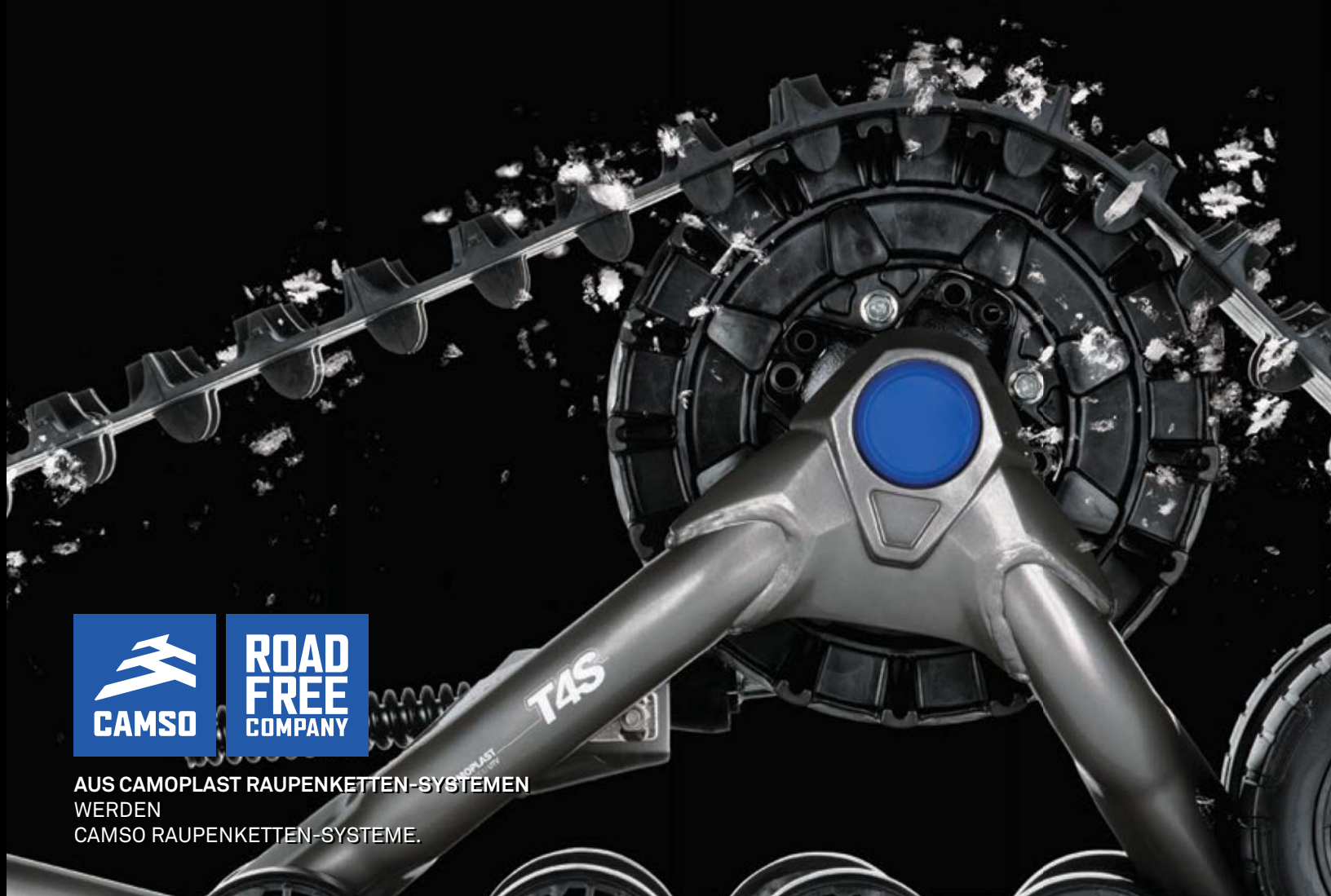


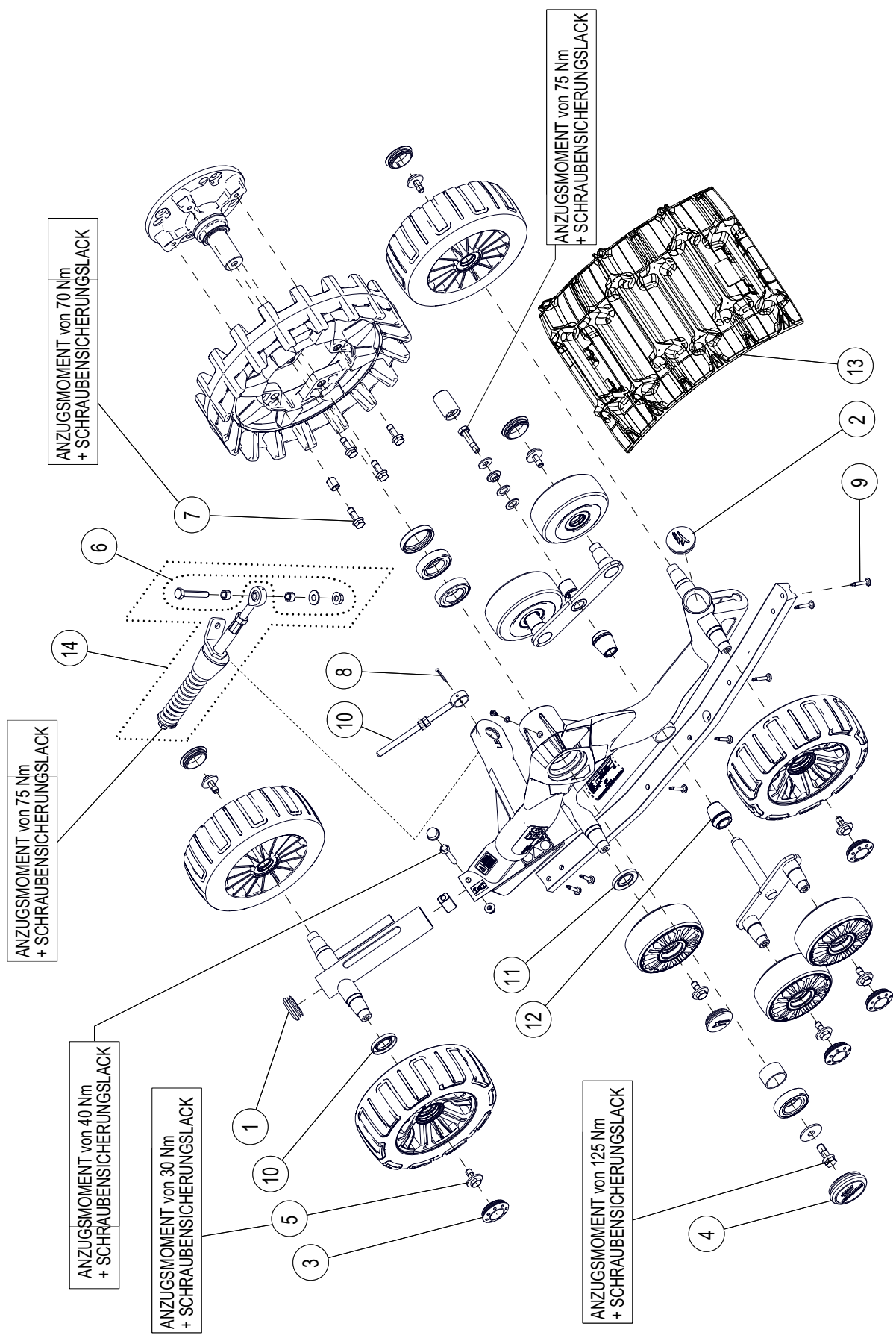
CAMOPLAST UTV T4S RAUPENKETTEN-SYSTEM FÜR SIDE-BY-SIDE

LISTEN VON STÜCKEN 2016

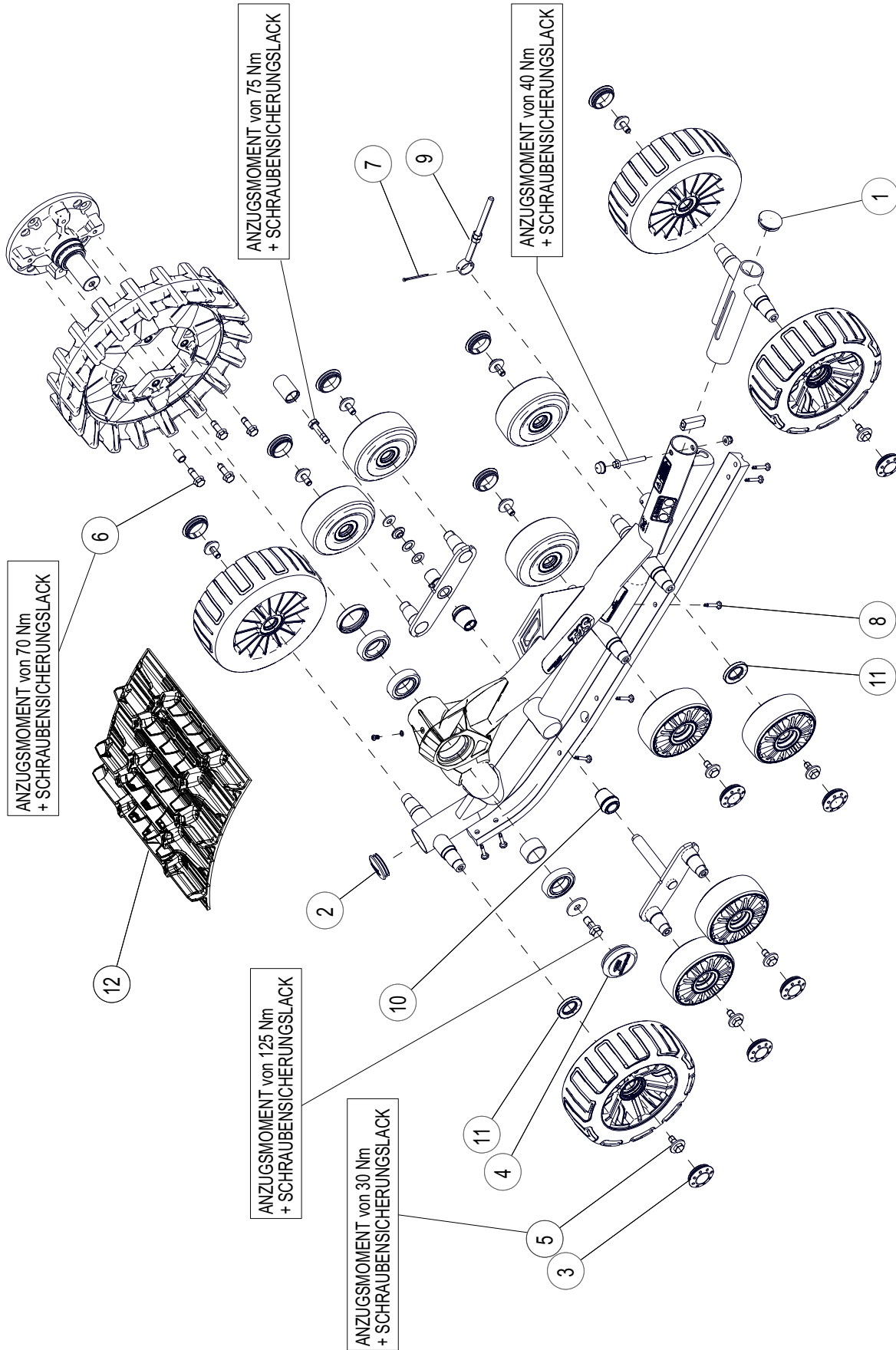


AUS CAMOPLAST RAUPENKETTEN-SYSTEMEN
WERDEN
CAMSO RAUPENKETTEN-SYSTEME.

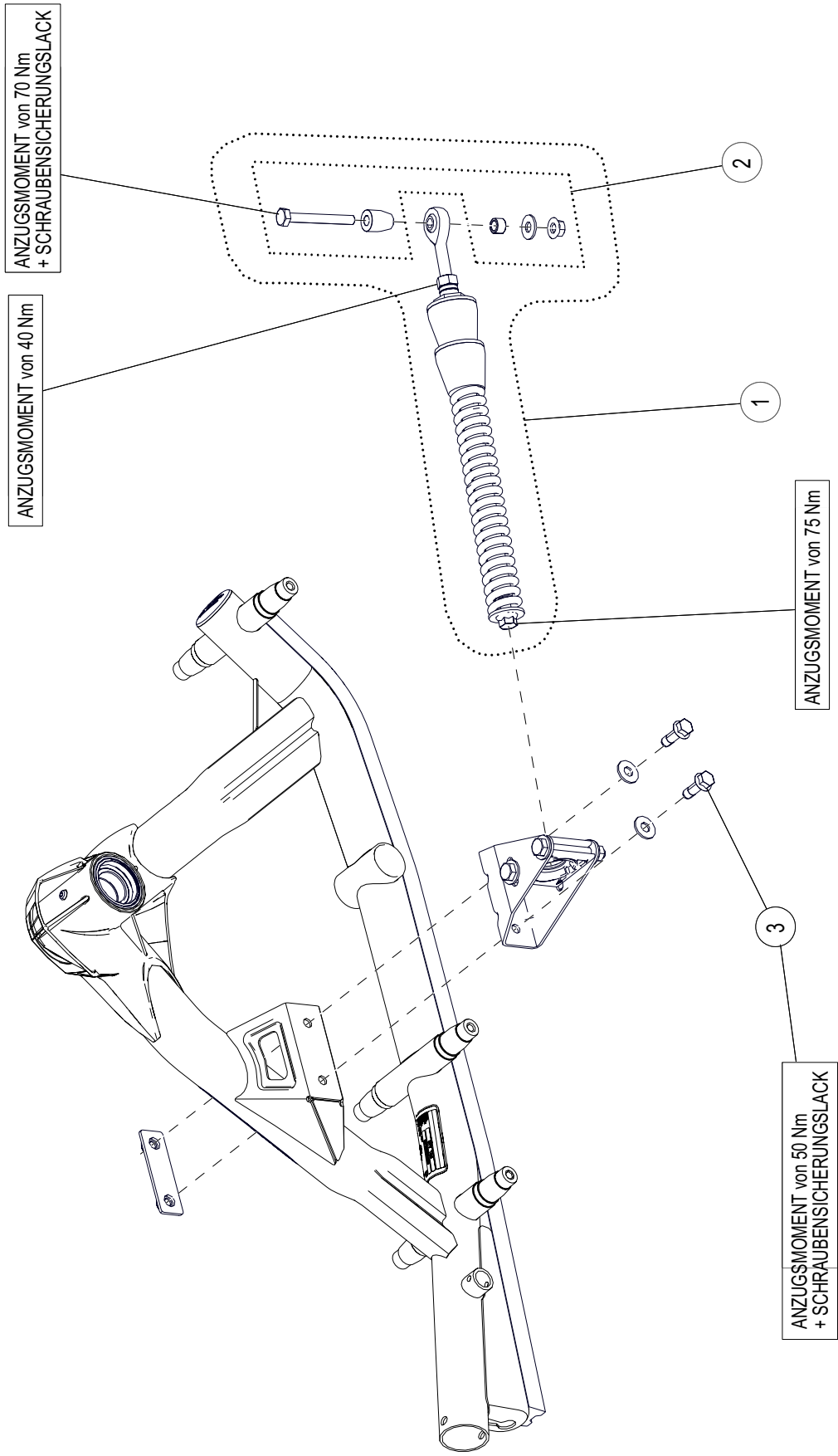




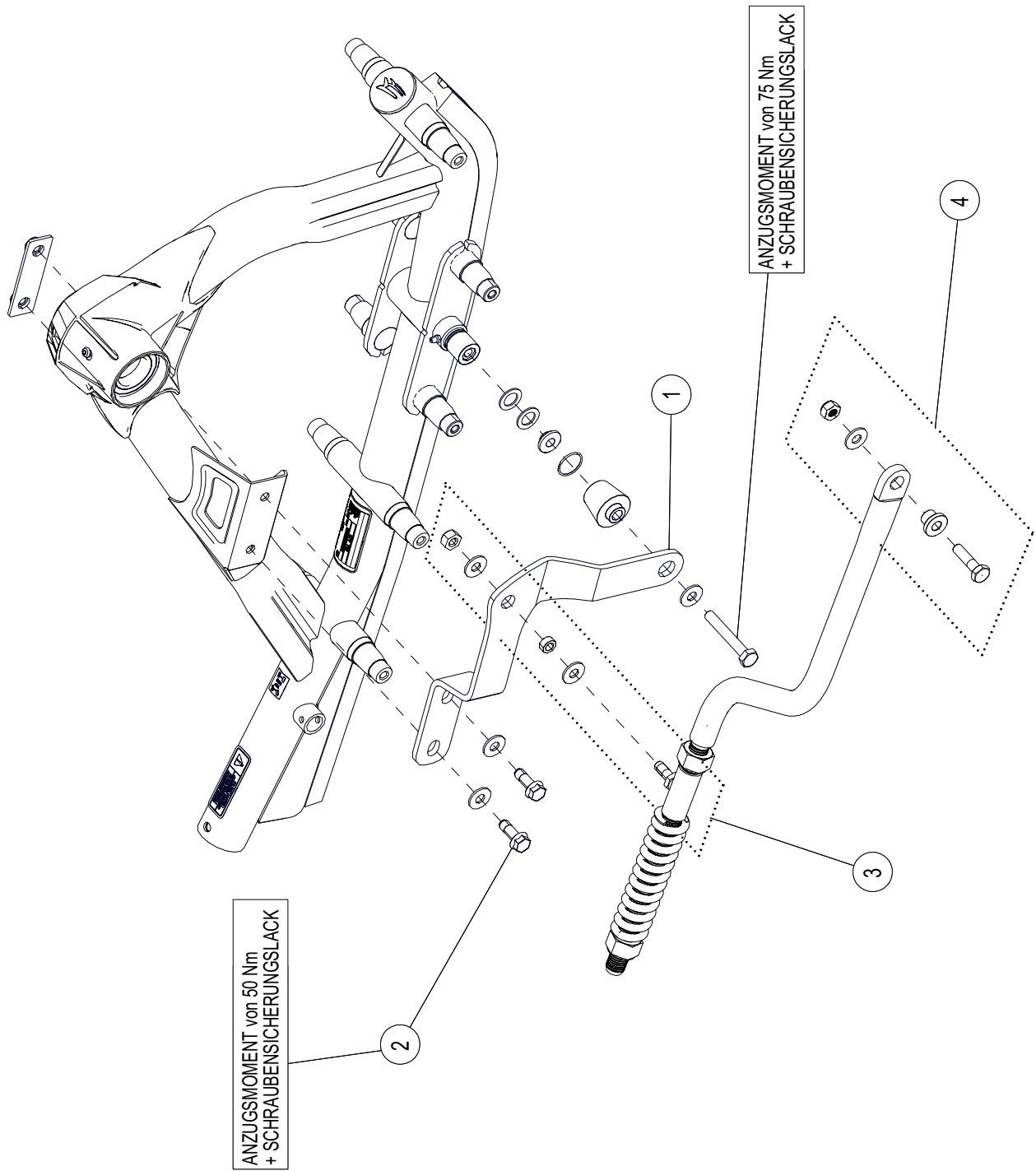
ARTIKELNR.	TEILE-NR.	BEZEICHNUNG	ANZ.
		CAMSO UTV T4S MJ2016 VORNE LINKS U. RECHTS	
1	1017-00-0001	KUNSTSTOFFKAPPE, RAHMENENDE	1
2	1017-00-0010	KUNSTSTOFF-RAHMENKAPPE – 2 ZOLL	1
3	1017-00-0042	LAMELLENSTOPFEN (2 LAMELLEN), 2 ZOLL AD ROHR	10
4	1017-00-7081	NABENKAPPEN-BAUGR., BLAU	1
5	1033-10-2026	SECHSKANTSCHRAUBE MIT GEWINDE BIS KOPF, M10-1,5 X 25, 8.8, VERZINKT, TEFLONBESCHICHTET, DIN 933	10
6	1033-AS-0025	STABILISATORSTANGE, KURZ, SCHRAUBENSATZ	1
7	1036-10-4030	SECHSKANTSCHRAUBE MIT FLANSCH, M10-1,5 X 30, 10.9, VERZINKT, TEFLONBESCHICHTET, DIN 6921	4-5
8	1042-00-0001	SICHERUNGSSPLINT, 1/8, 1-3/4, VERZINKT	1
9	1049-00-0007	SELBSTSCHNEIDENDE ROBERTSON-TELLERKOPF-BOHRSCHRAUBE – SDSQWS, NR. 12-24 X 1,5, VERZINKT	7
10	1082-00-7050	KETTENSANNER-STANGENBAUGR.	1
11	1093-00-7011	WELLENDICHTUNG (28 X 48 X 6 WC)	10
12	1093-00-7045	GUMMIKEGEL	2
13	1093-00-9278	VORDERE UTV RAUPENKETTE – 12,5 x 98 x 1 (9278S)	1
14	7001-00-8902	STABILISIERUNGSSTANGEN-BAUGRUPPE	1



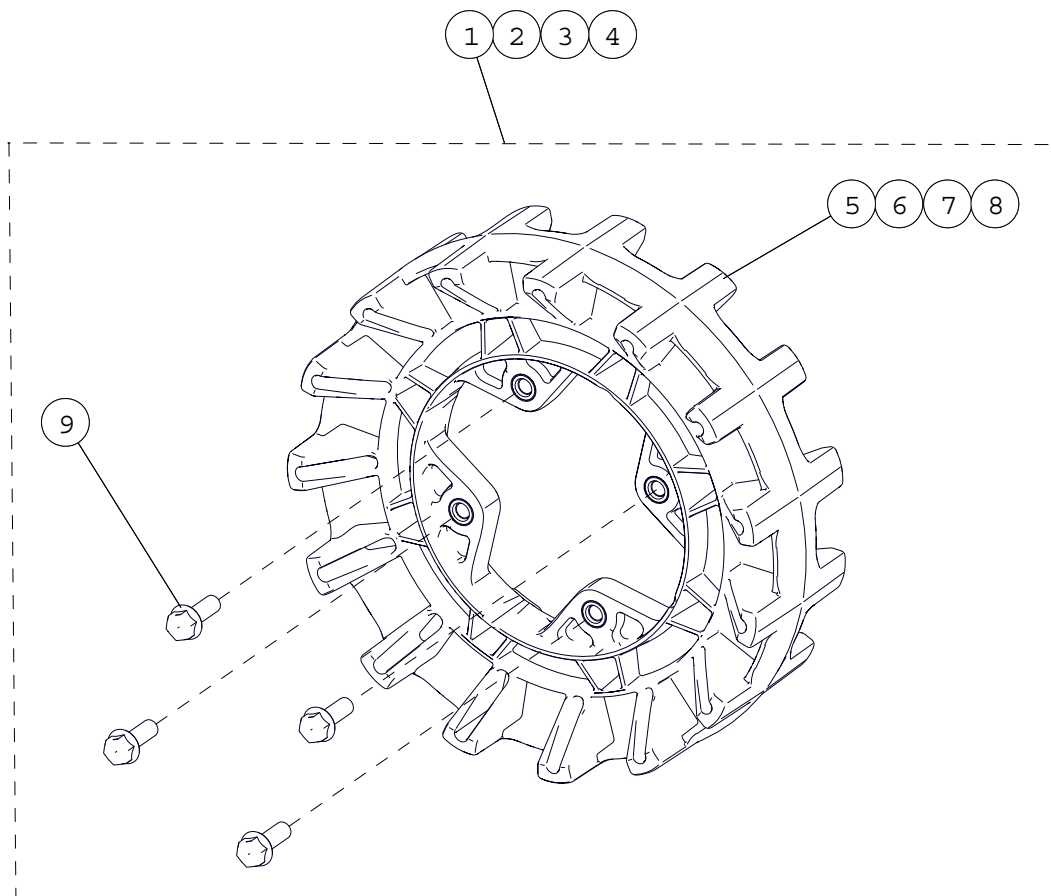
ARTIKELNR.	TEILE-NR.	BEZEICHNUNG	ANZ.
		CAMSO UTV T4S MJ2016 HINTEN LINKS U. RECHTS	
1	1017-00-0001	KUNSTSTOFFKAPPE, RAHMENENDE	1
2	1017-00-0010	KUNSTSTOFF-RAHMENKAPPE 2 ZOLL	1
3	1017-00-0042	LAMELLENSTOPFEN (2 LAMELLEN), 2 ZOLL AD ROHR	12
4	1017-00-7081	NABENKAPPEN-BAUGR., BLAU	1
5	1033-10-2026	SECHSKANTSCHRAUBE MIT GEWINDE BIS KOPF, M10-1,5 X 25, 8.8, VERZINKT, TEFLONBESCHICHTET, DIN 933	12
6	1036-10-4030	SECHSKANTSCHRAUBE MIT FLANSCH, M10-1,5 X 30, 10.9, VERZINKT, TEFLONBESCHICHTET, DIN 6921	4-5
7	1042-00-0001	SICHERUNGSSPLINT, 1/8, 1-3/4, VERZINKT	1
8	1049-00-0007	SELBSTSCHNEIDENDE ROBERTSON-TELLERKOPF-BOHRSCHRAUBE – SDSQWS, NR. 12-24 X 1,5, VERZINKT	7
9	1082-00-7050	KETTENSANNER-STANGENBAUGR.	1
10	1093-00-7045	GUMMIKEGEL	2
11	1093-00-7011	WELLENDICHTUNG (28 X 48 X 6 WC)	12
12	1093-00-9296	HINTERE RAUPENKETTE – UTV T4S (9296S)	1



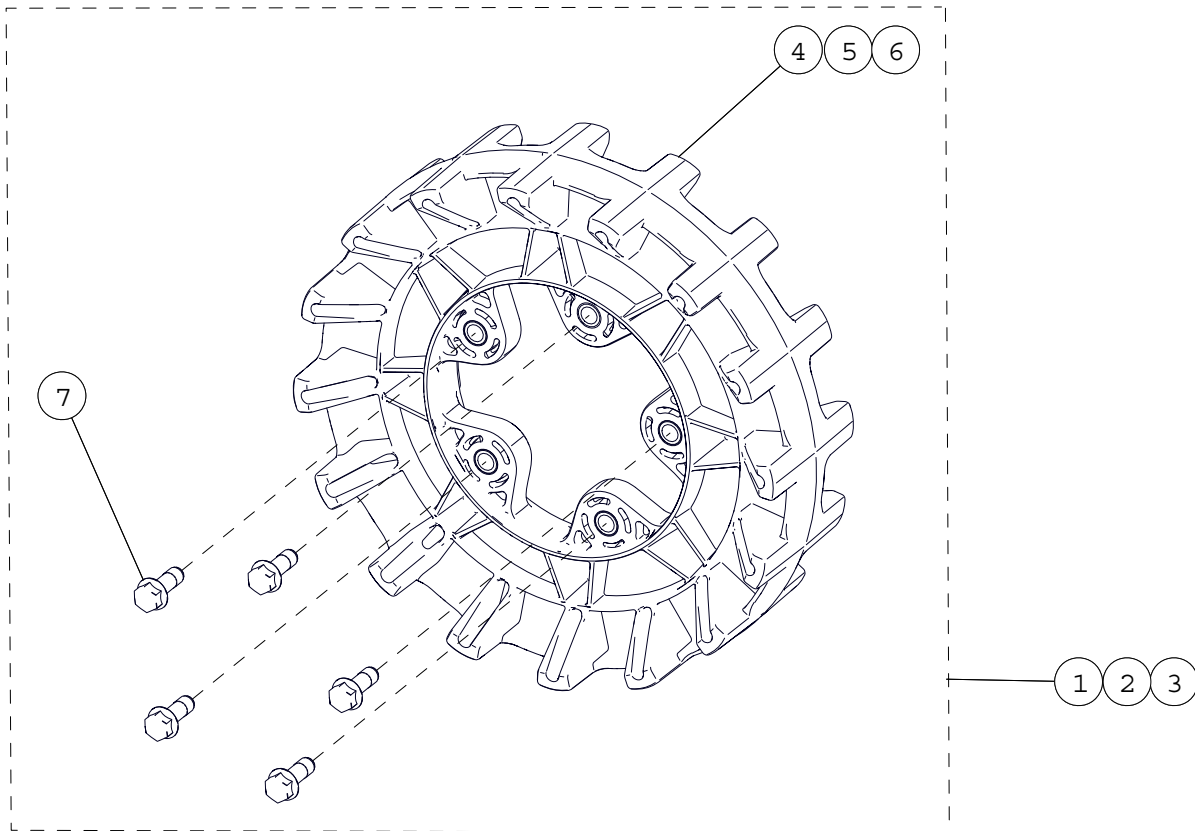
ARTIKELNR.	TEILE-NR.	BEZEICHNUNG	ANZ.
		CAMSO UTV T4S MJ2016 EINZELRADAUFHÄNGUNG (EA)	
1	7001-00-8508	STABILISIERUNGSSTANGEN-BAUGRUPPE, UTV HINTEN	1
2	1033-AS-0075	STABILISIERUNGSSTANGE, LANG, SCHRAUBENSATZ	1
3	1036-10-4030	SECHSKANTSCHRAUBE MIT FLANSCH, M10-1,5 X 30, 10.9, VERZINKT, TEFLONBESCHICHTET, DIN 6921	2



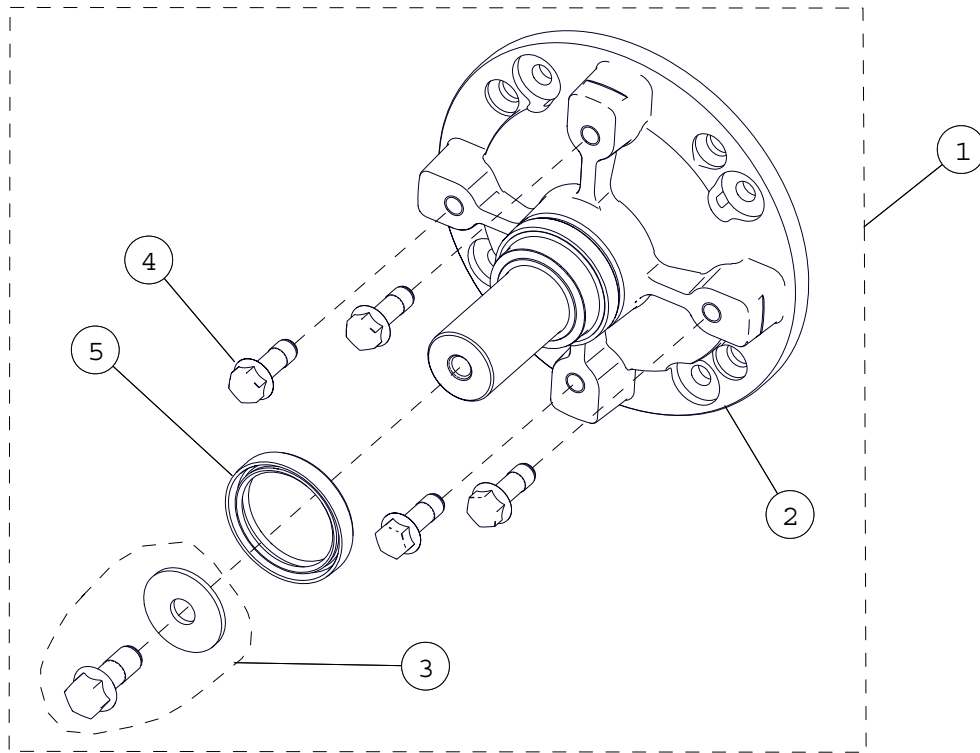
ARTIKELNR.	TEILE-NR.	BEZEICHNUNG	ANZ.
		CAMSO UTV T4S MJ2016 STARRE AUFHÄNGUNG (SA)	
1-A	1015-00-8004	LINKS, VERDREHSICHERUNGSBÜGEL (SA) UTV 4S	1
1-B	1015-00-8014	RECHTS, VERDREHSICHERUNGSBÜGEL (SA) UTV 4S DR.	1
2	1036-10-4030	SECHSKANTSCHRAUBE MIT FLANSCH, M10-1,5 X 30, 10.9, VERZINKT, TEFLONBESCHICHTET, DIN 6921	2
3	1080-00-3000	STABILISATORARM, FÜHRUNGSBAUGR. (SA)	1
4	7050-00-0024	WARTUNGSKIT – BUCHSE (SA), STABILISIERUNGSSTANGE	1



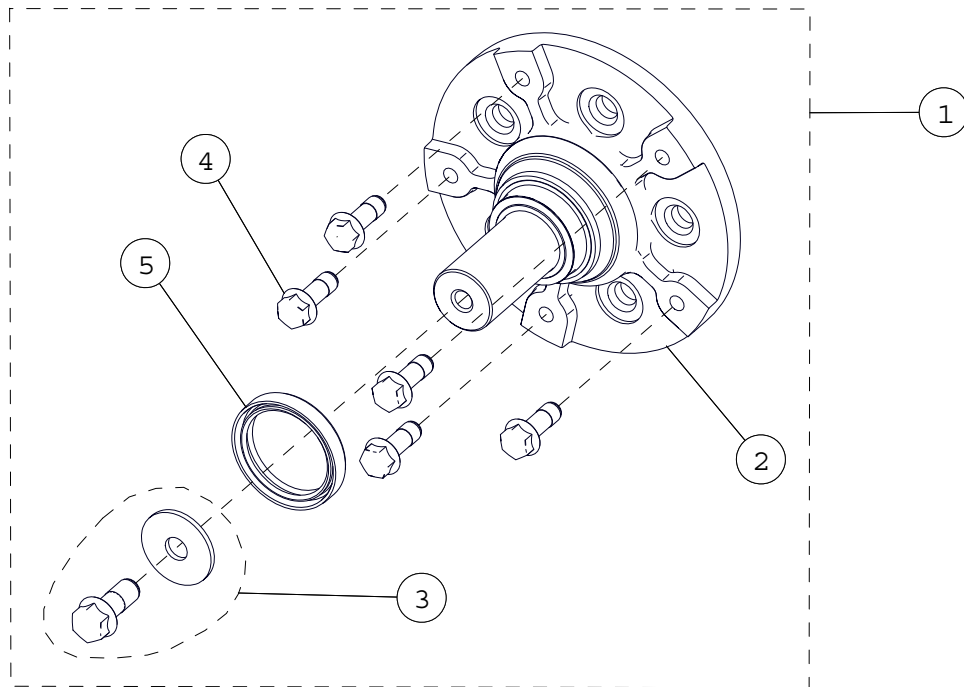
ARTIKELNR.	TEILE-NR.	BEZEICHNUNG	ANZ.
CAMSO UTV T4S MJ2016 WARTUNGSKIT 4-SCHRAUBEN KETTENRÄDER			
1	7009-00-7115	WARTUNGSKIT 15/4 KETTENRAD	1
2	7009-00-7116	WARTUNGSKIT 16/4 KETTENRAD	1
3	7009-00-7117	WARTUNGSKIT 17/4 KETTENRAD	1
4	7009-00-7118	WARTUNGSKIT 18/4 KETTENRAD	1
5	-	KETTENRAD 15 ZÄHNE - T4S	1
6	-	KETTENRAD 16 ZÄHNE - T4S	1
7	-	KETTENRAD 17 ZÄHNE - T4S	1
8	-	KETTENRAD 18 ZÄHNE - T4S	1
9	1036-10-4030	SECHSKANTSCHRAUBE MIT FLANSCH, M10-1,5 X 30, 10.9, VERZINKT, TEFLONBESCHICHTET, DIN 6921	4



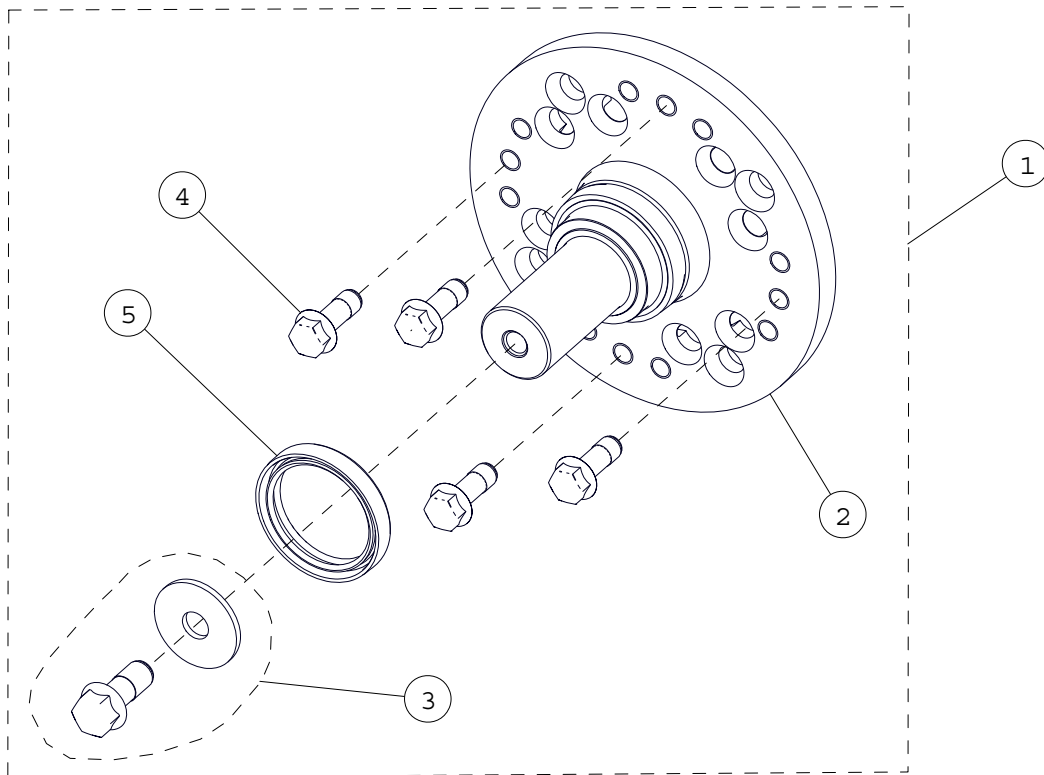
ARTIKELNR.	TEILE-NR.	BEZEICHNUNG	ANZ.
CAMSO UTV T4S MJ2016 WARTUNGSKIT 5-SCHRAUBEN KETTENRÄDER			
1	7009-08-7116	WARTUNGSKIT 16/5 KETTENRAD	1
2	7009-08-7117	WARTUNGSKIT 17/5 KETTENRAD	1
3	7009-08-7118	WARTUNGSKIT 18/5 KETTENRAD	1
4	-	KETTENRAD 16 ZÄHNE - T4S	1
5	-	KETTENRAD 17 ZÄHNE - T4S	1
6	-	KETTENRAD 18 ZÄHNE - T4S	1
7	1036-10-4030	SECHSKANTSCHRAUBE MIT FLANSCH, M10-1,5 X 30, 10,9, VERZINKT, TEFLONBESCHICHTET, DIN 6921	5



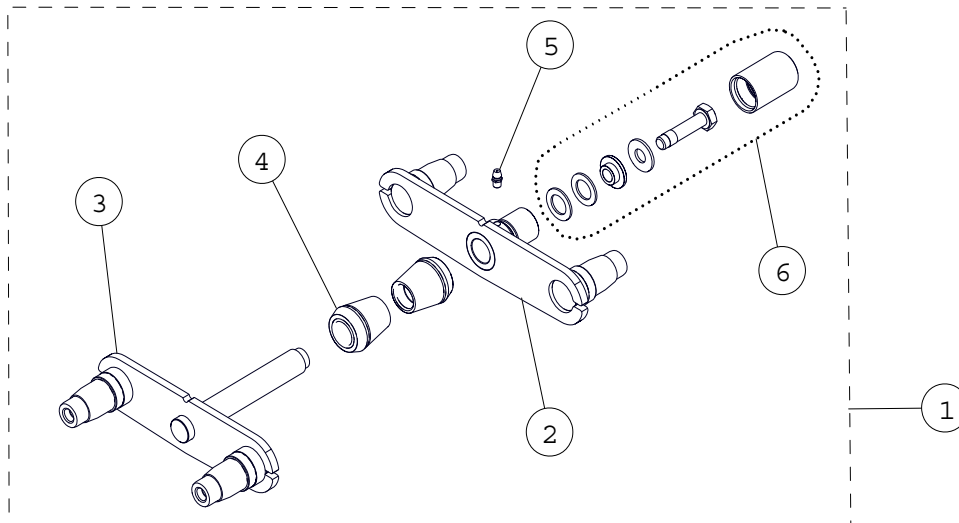
ARTIKELNR.	TEILE-NR.	BEZEICHNUNG	ANZ.
		CAMSO ATV-UTV T4S MJ2016 WARTUNGSKIT MULTI-NABE POLARIS	
1	7019-05-0062	WARTUNGSKIT MULTI-NABE POLARIS	1
2	-	POLARIS MULTI-NABE	1
3	1033-AS-0066	RADNABEN-SCHRAUBENSATZ	1
4	1036-10-4030	SECHSKANTSCHRAUBE MIT FLANSCH, M10-1,5 X 30, 10.9, VERZINKT, TEFLONBESCHICHTET, DIN 6921	4
6	1093-00-7002	DOPPELLIPPENDICHTUNG, WELLE	1



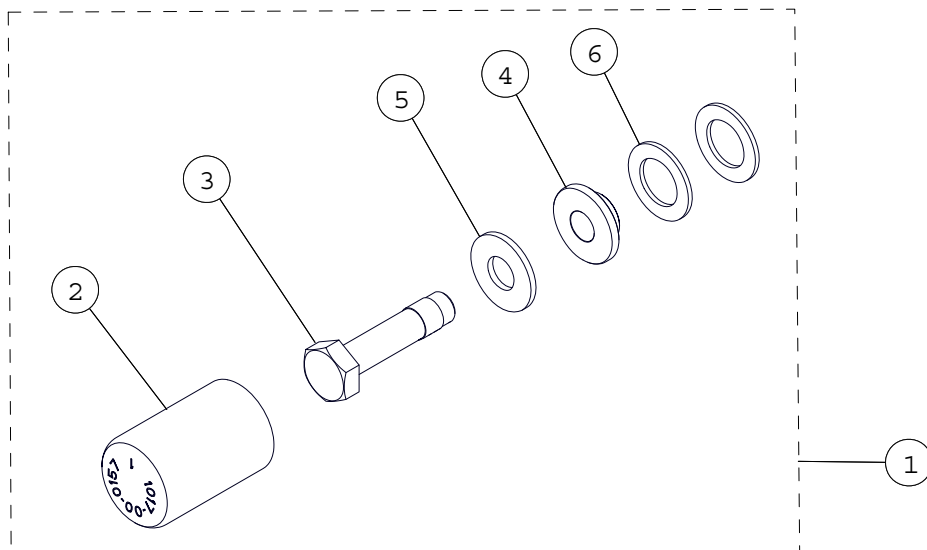
ARTIKELNR.	TEILE-NR.	BEZEICHNUNG	ANZ.
		CAMSO UTV T4S MJ2016 WARTUNGSKIT 5-SCHRAUBEN NABE	
1	7019-08-0002	WARTUNGSKIT 5-SCHRAUBEN NABE	1
2	-	NABE, 5 SCHRAUBEN-ANORDNUNG (METRISCH)	1
3	1033-AS-0066	RADNABEN-SCHRAUBENSATZ	1
4	1036-10-4030	SECHSKANTSCHRAUBE MIT FLANSCH, M10-1,5 X 30, 10.9, VERZINKT, TEFLONBESCHICHTET, DIN 6921	5
5	1093-00-7002	DOPPELLIPPENDICHTUNG, WELLE	1



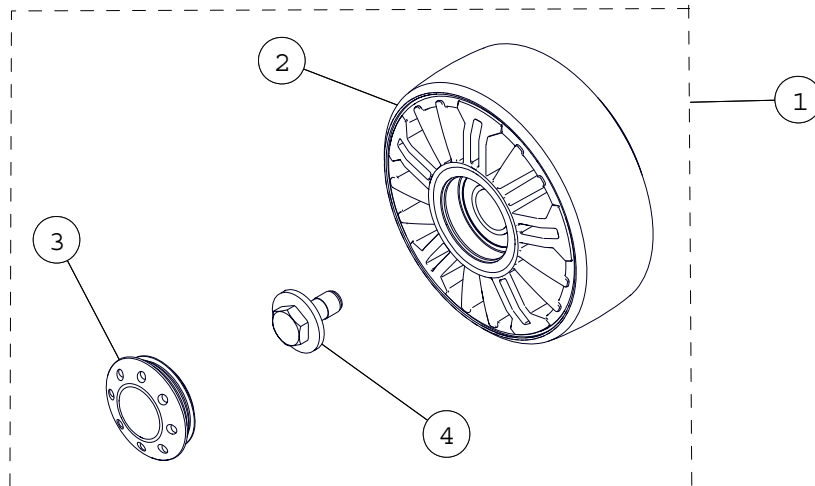
ARTIKELNR.	TEILE-NR.	BEZEICHNUNG	ANZ.
		CAMSO ATV-UTV T4S MJ2016 WARTUNGSKIT MULTI-NABE	
1	7019-77-0031	WARTUNGSKIT MULTI-NABE	1
2	-	MULTI-MODELL NABE (METRISCH)	1
3	1033-AS-0066	RADNABEN-SCHRAUBENSATZ	1
4	1036-10-4030	SECHSKANTSCHRAUBE MIT FLANSCH, M10-1,5 X 30, 10.9, VERZINKT, TEFLONBESCHICHTET, DIN 6921	4
5	1093-00-7002	DOPPELLIPPENDICHTUNG, WELLE	1



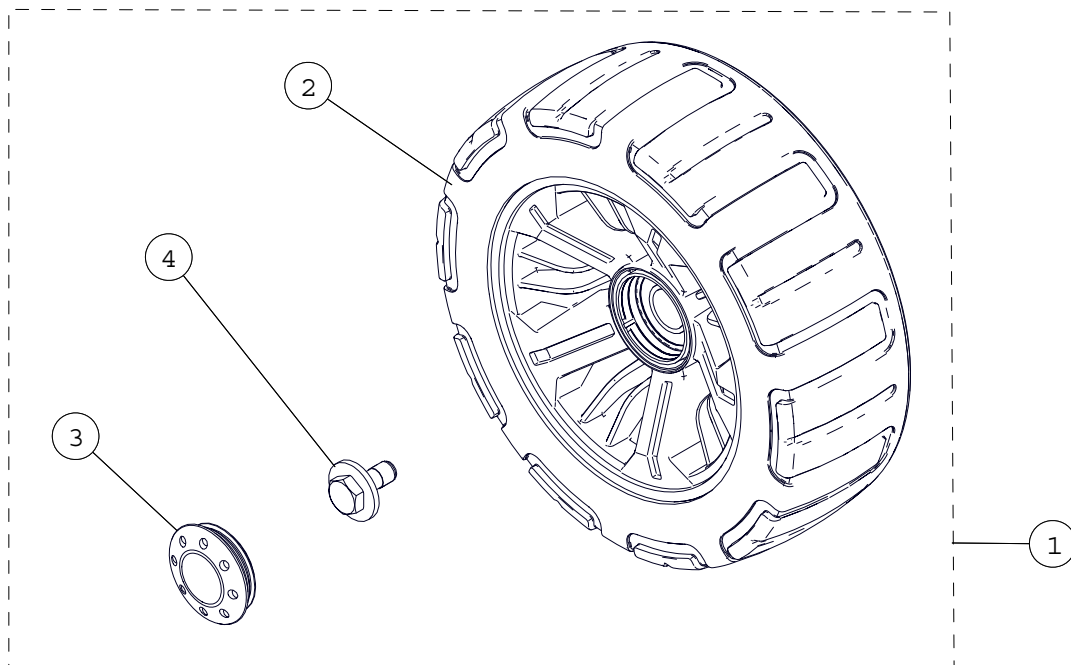
ARTIKELNR.	TEILE-NR.	BEZEICHNUNG	ANZ.
CAMSO UTV T4S MJ2016 WARTUNGSKIT UTV STABILISATOR			
1	7015-00-8100	WARTUNGSKIT UTV STABILISATOR 2014-2015	1
2	-	UTV RADSTABILISATOR, BUCHSENTEIL	1
3	-	UTV RADSTABILISATOR, STECKTEIL	1
4	1093-00-7045	GUMMIKEGEL	2
5	-	SCHMIERNIPPEL, GERADE, M6 X 1,0 X 14, VERZINKT, SCHLÜSSEL 7	1
6	7017-00-0157	WARTUNGSKIT STABILISATOR BEFESTIGUNGSSCHRAUBE 2014-2015	1



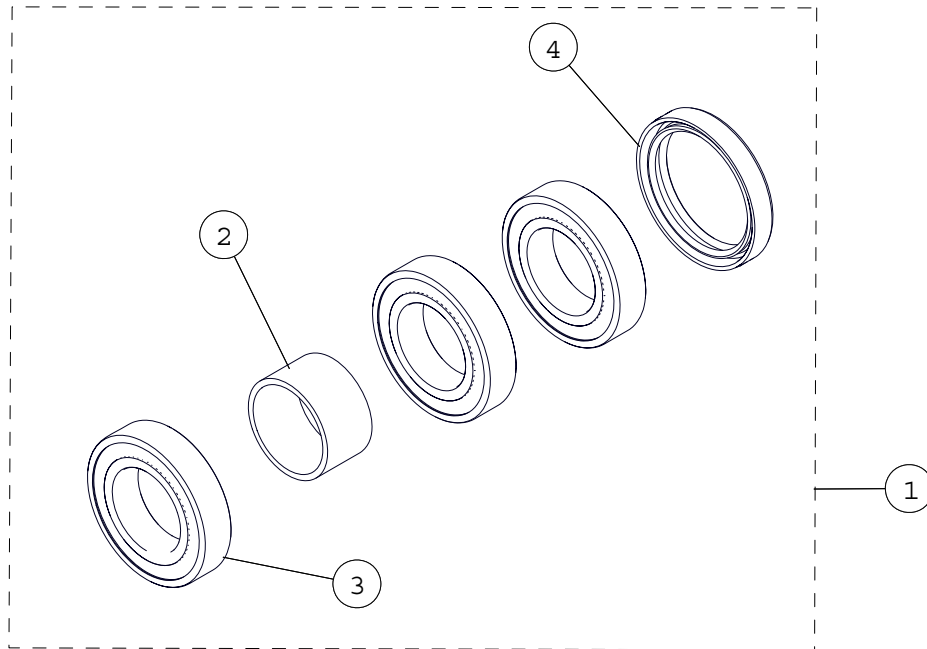
ARTIKELNR.	TEILE-NR.	BEZEICHNUNG	ANZ.
CAMSO UTV T4S MJ2016 STABILISATOR-BEFESTIGUNGSSCHRAUBENSATZ			
1	7017-00-0157	WARTUNGSKIT STABILISATOR BEFESTIGUNGSSCHRAUBE 2014-2015	1
2	-	STAUBSCHUTZKAPPE - STABILISATOR	1
3	-	SECHSKANTSCHRAUBE MIT SCHAFT, M10-1,5 X 45, 10.9, VERZINKT, TEFLONBESCHICHTET, DIN 931	1
4	-	TANDEMBUCHSE	1
5	1060-00-0004	UNTERLEGSCHEIBE, 7/16 X 1,0 X 0,072, 8, VERZINKT, US-STANDARD	1
6	-	WOLFRAMSTAHL-UNTERLEGSCHEIBE, 1 X 0,625 X 0,62	2



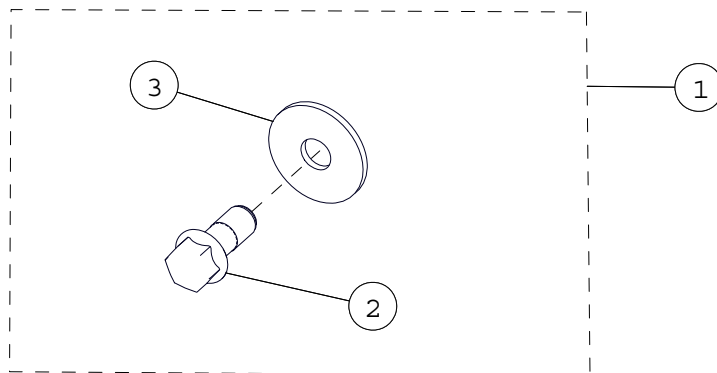
ARTIKELNR.	TEILE-NR.	BEZEICHUNG	ANZ.
CAMSO UTV T4S MJ2016 50 MM ERSATZRAD-SATZ			
1	7016-00-5134	ERSATZRAD-SATZ – 50 MM (HOHE BEANSPRUCHUNG) 2015	1
2	-	132 MM X 50 MM RAD-BAUGR. FÜR HOHE BEANSPRUCHUNG 132 MM X 50 MM	1
3	1017-00-0042	RADKAPPE	1
4	1033-10-2026	SECHSKANTSCHRAUBE MIT GEWINDE BIS KOPF, M10-1,5 X 25, 8.8, VERZINKT, TEFLONBESCHICHTET, DIN 933	1



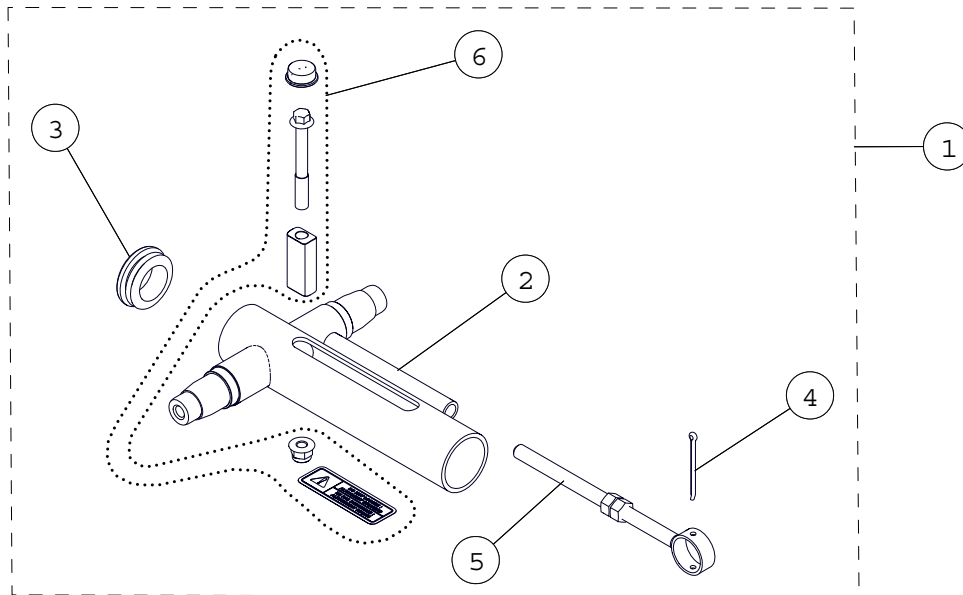
ARTIKELNR.	TEILE-NR.	BEZEICHUNG	ANZ.
CAMSO UTV T4S MJ2016 241 MM ERSATZRAD-SATZ			
1	7016-00-2242	ERSATZRAD-SATZ – 241 MM 2015	1
2	-	RAD 241 MM – BAUGR.	1
3	1017-00-0042	RADKAPPE	1
4	1033-10-2026	SECHSKANTSCHRAUBE MIT GEWINDE BIS KOPF, M10-1,5 X 25, 8.8, VERZINKT, TEFLONBESCHICHTET, DIN 933	1



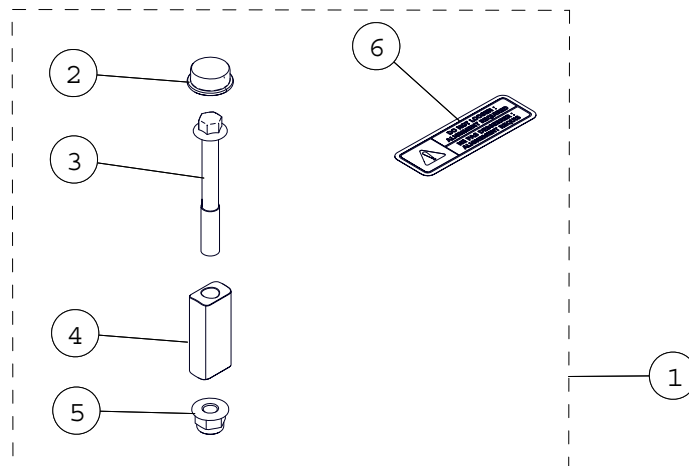
ARTIKELNR.	TEILE-NR.	BEZEICHNUNG	ANZ.
CAMSO UTV T4S MJ2016 NABENLAGERSATZ			
1	7090-00-0002	WARTUNGSKIT UTV – 3 LAGER	1
2	-	INNERES DISTANZSTÜCK – UTV	1
3	-	STANDARDLAGER	3
4	-	DOPPELLIPPENDICHTUNG, WELLE	1



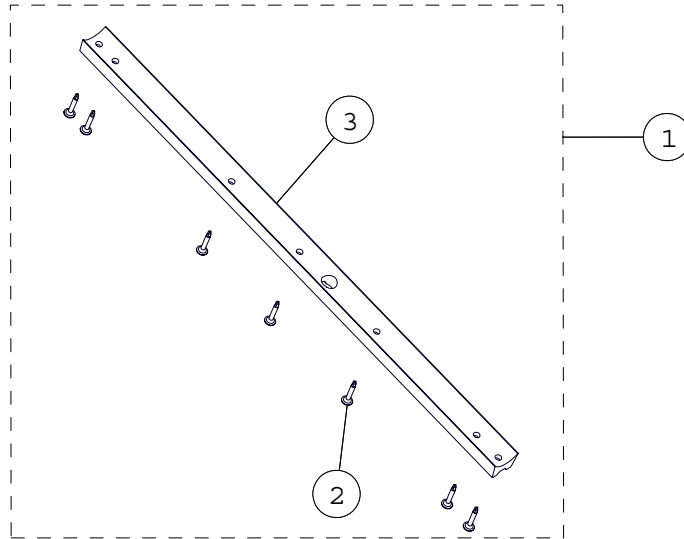
ARTIKELNR.	TEILE-NR.	BEZEICHNUNG	ANZ.
CAMSO ATV-UTV T4S MJ2016 RADNABEN-SCHRAUBENSATZ			
1	1033-AS-0066	RADNABEN-SCHRAUBENSATZ	1
2	-	SECHSKANTSCHRAUBE MIT FLANSCH, M12-1,75 X 30, 10.9, VERZINKT, TEFLONBESCHICHTET, DIN 6921	1
3	-	UNTERLEGSCHIEBE, 1,625, 0,515, 11 GA.	1



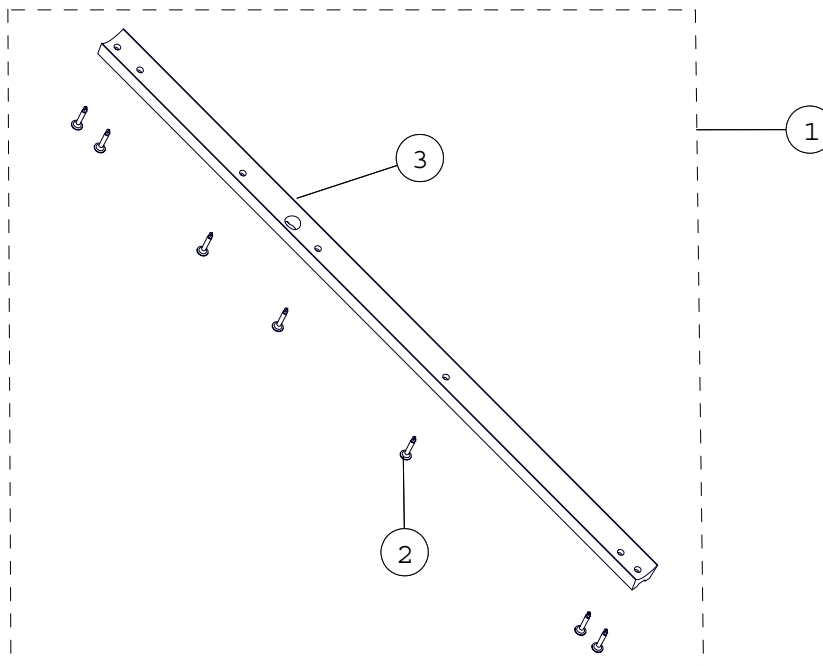
ARTIKELNR.	TEILE-NR.	BEZEICHUNG	ANZ.
CAMSO UTV T4S MJ2016 KETTENSPELLER			
1	7014-00-B022	WARTUNGSKIT UTV KETTENSPELLER	1
2	-	SPANNER - UTV T4S HW	1
3	1017-00-0001	KUNSTSTOFFKAPPE, RAHMENENDE	1
4	1042-00-0001	SICHERUNGSSPLINT, 1/8, 1-3/4, VERZINKT	1
5	1082-00-7050	KETTENSPELLER-STANGENBAUGR.	1
6	7051-00-0111	WARTUNGSKIT UTV SPANNER-BUCHSE	1



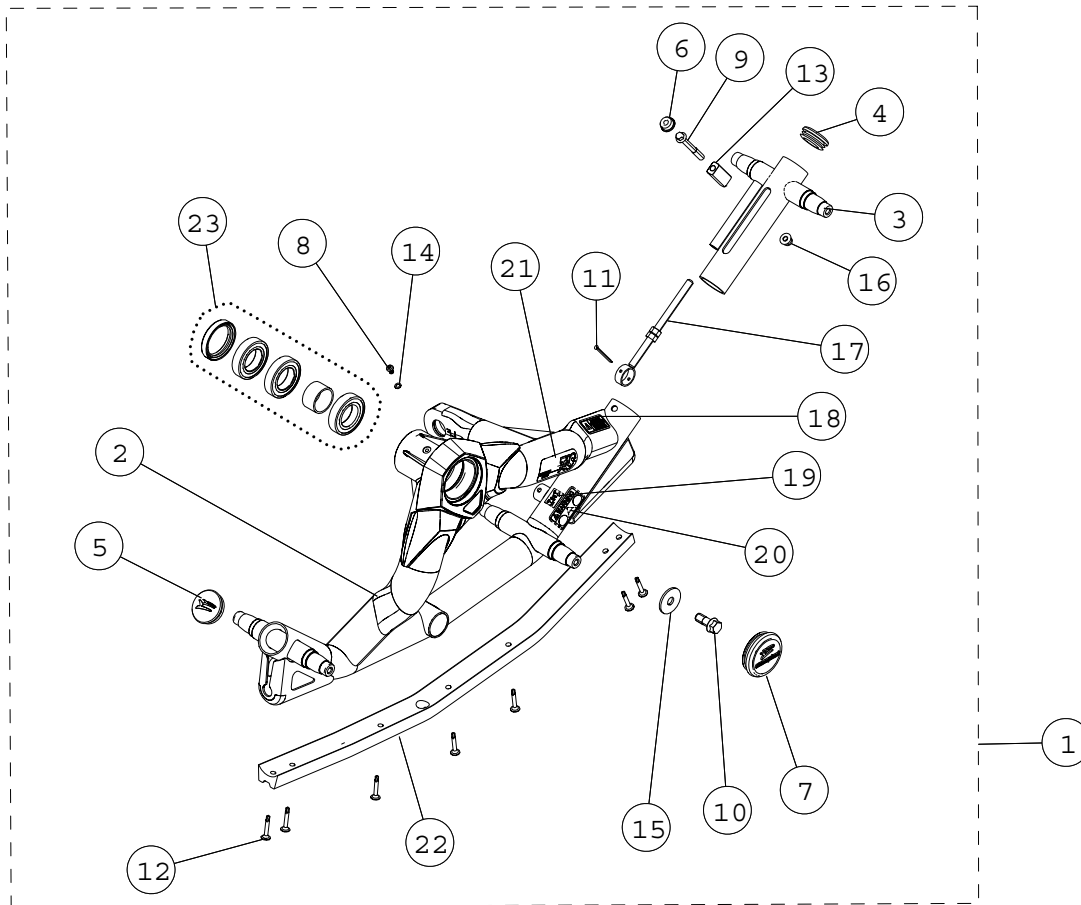
ARTIKELNR.	TEILE-NR.	BEZEICHUNG	ANZ.
CAMSO UTV T4S MJ2016 SPANNER-BUCHSE			
1	7051-00-0111	WARTUNGSKIT UTV SPANNER-BUCHSE	1
2	-	HUTMUTTER	1
3	-	SECHSKANTSCHRAUBE MIT FLANSCH, M8-1,25 X 70, 10.9, VERZINKT, IFI 536	1
4	-	SPANNER-BUCHSE	1
5	-	SECHSKANTMUTTER MIT FLANSCH MIT KLEMMTEIL, M8-1,25, 8, VERZINKT, DIN 6926	1
6	-	AUFKLEBER - NICHT LOSSCHRAUBEN	1



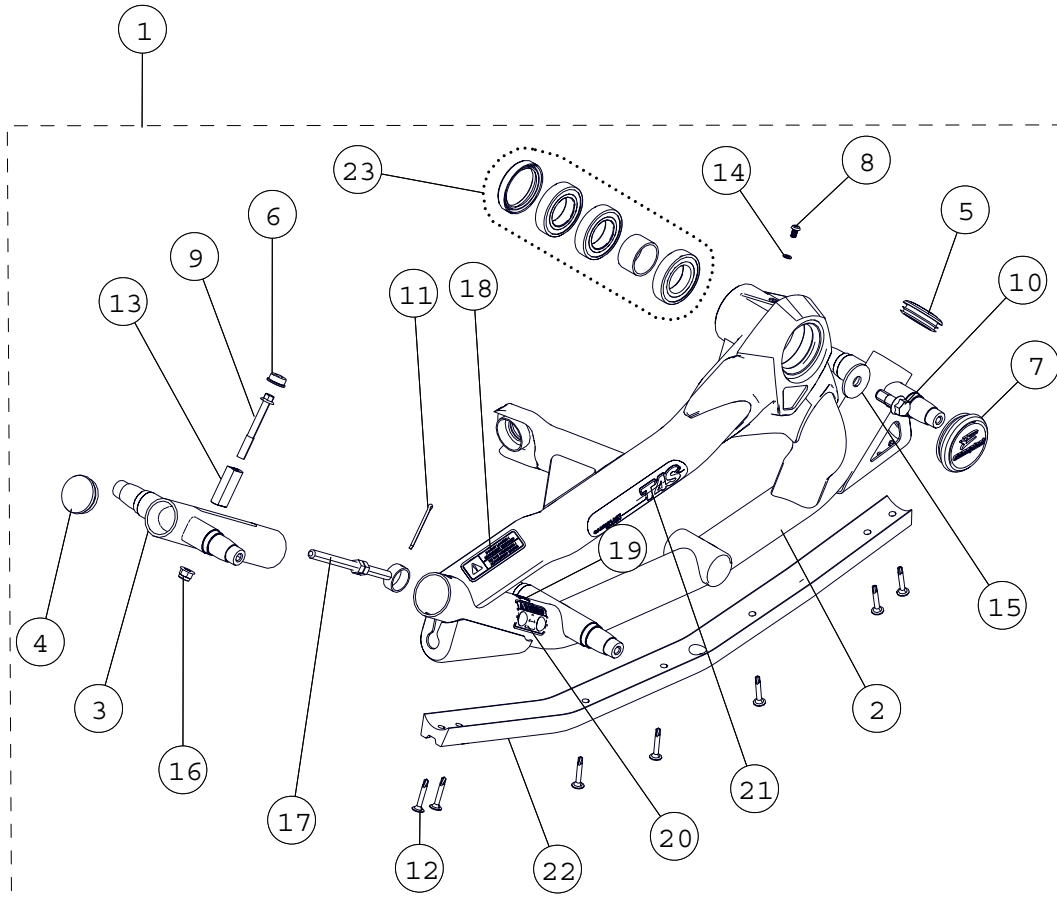
ARTIKELNR.	TEILE-NR.	BEZEICHUNG	ANZ.
CAMSO UTV T4S MJ2016 VORDERE FÜHRUNG			
1	7085-00-8000	WARTUNGSKIT UTV VORDERE FÜHRUNG	1
2	1049-00-0007	SELBSTSCHNEIDENDE ROBERTSON-TELLERKOPF-BOHRSCHRAUBE – SDSQWS, NR. 12-24 X 1,5, VERZINKT	7
3	-	RAUPENKETTENFÜHRUNG VORNE – UTV T4S	1



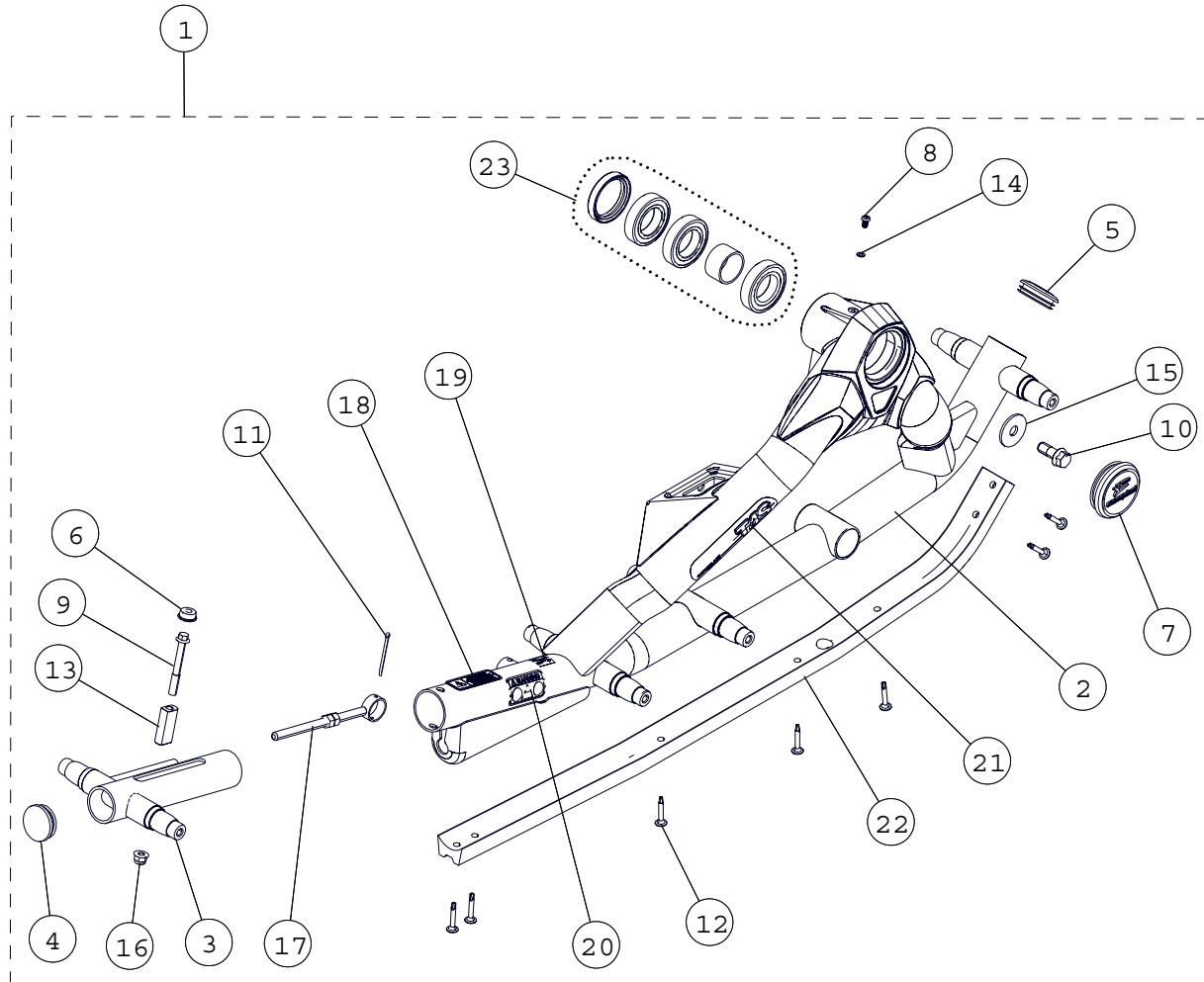
ARTIKELNR.	TEILE-NR.	BEZEICHUNG	ANZ.
CAMSO UTV T4S MJ2016 HINTERE FÜHRUNG			
1	7085-00-8001	WARTUNGSKIT UTV HINTERE FÜHRUNG	1
2	1049-00-0007	SELBSTSCHNEIDENDE ROBERTSON-TELLERKOPF-BOHRSCHRAUBE – SDSQWS, NR. 12-24 X 1,5, VERZINKT	7
3	-	RAUPENKETTENFÜHRUNG HINTEN – UTV T4S	1



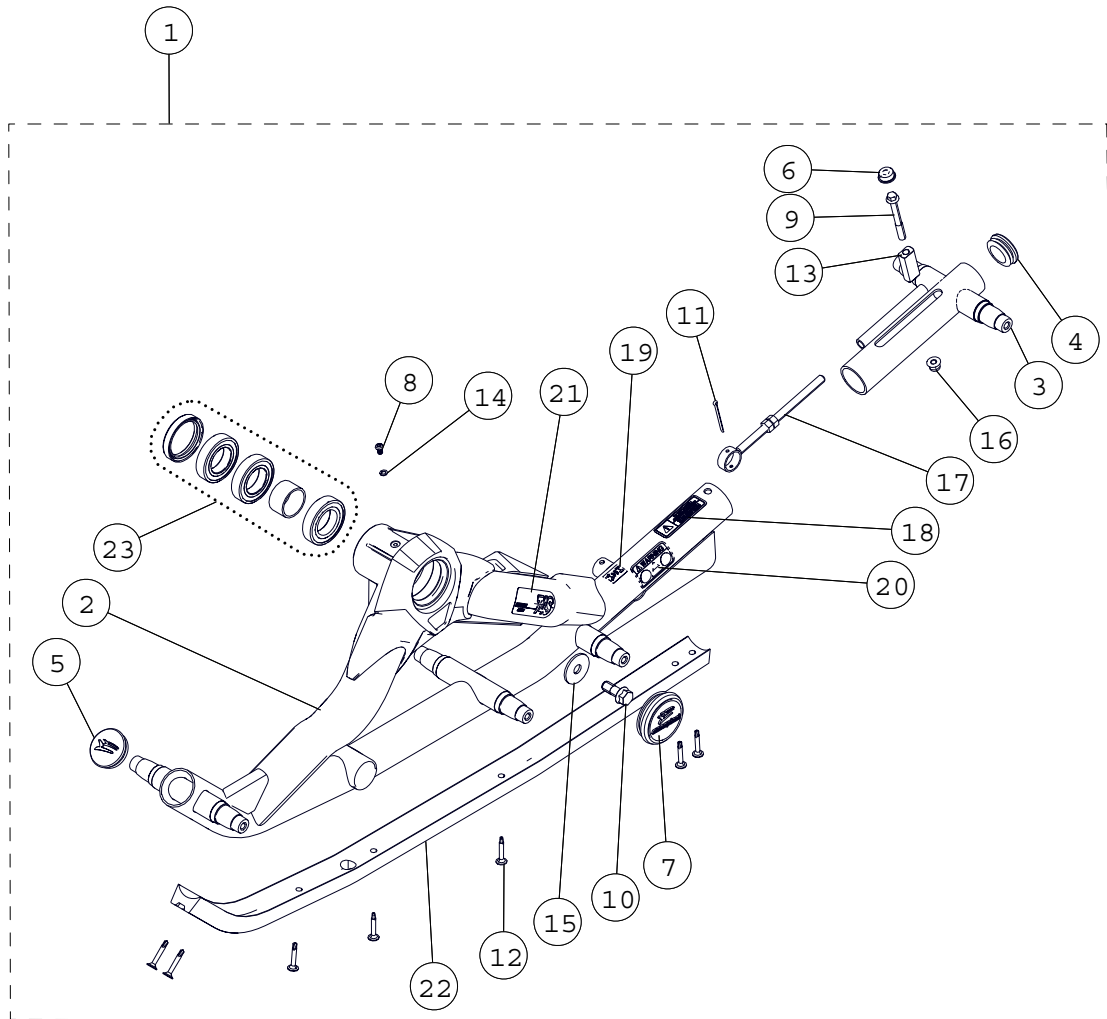
ARTIKELNR.	TEILE-NR.	BEZEICHNUNG	ANZ.
		CAMSO UTV T4S MJ2016 RAHMEN VORNE RECHTS	
1	7010-00-B022	WARTUNGSKIT RAHMEN VORNE RECHTS UTV 2014-2015 UTV 2014-2015	1
2	-	RECHTER VORDERER RAHMEN – UTV T4S	1
3	-	SPANNER – UTV T4S	1
4	1017-00-0001	KUNSTSTOFFKAPPE, RAHMENENDE	1
5	1017-00-0010	KUNSTSTOFF-RAHMENKAPPE 2 ZOLL	1
6	-	HUTMUTTER	1
7	1017-00-7081	NABENKAPPEN-BAUGR., BLAU	1
8	-	LINSENKOPFSCHRAUBE MIT INNENSECHSKANT, M6-1 X 10, 10.9, VERZINKT	1
9	-	SECHSKANTSCHRAUBE MIT FLANSCH, M8-1,25 X 80, 10.9, VERZINKT, IFI 536	1
10	-	SECHSKANTSCHRAUBE MIT FLANSCH, M12-1,75 X 30, 10.9, VERZINKT, TEFLONBESCHICHTET, DIN 6921	1
11	1042-00-0001	SICHERUNGSSPLINT, 1/8, 1-3/4, VERZINKT	1
12	1049-00-0007	SELBSTSCHNEIDENDE ROBERTSON-TELLERKOPF-BOHRSCHRAUBE – SDSQWS, NR. 12-24 X 1,5, VERZINKT	7
13	-	SPANNER-BUCHSE	1
14	-	UNTERLEGSCHEIBE, 9,9 X 6 X 0,9, AL	1
15	-	UNTERLEGSCHEIBE, 1,625, 0,515, 11 GA.	1
16	-	SECHSKANTMUTTER MIT FLANSCH MIT KLEMMTEIL, M8-1,25, 8, VERZINKT, DIN 6926	1
17	1082-00-7050	KETTENSPELLER-STANGENBAUGR. / TIGE TENSIONNEUR ASS.	1
18	-	AUFKLEBER – NICHT LOSSCHRAUBEN	1
19	-	AUFKLEBER, PIKTOGRAMM VORNE RECHTS	1
20	-	AUFKLEBER, WARNUNG	1
21	-	AUFKLEBER – CAMOPLAST UTV T4S	1
22	-	RAUPENKETTENFUHRUNG VORNE – UTV T4S	1
23	7090-00-0002	WARTUNGSKIT UTV 3 LAGER	1



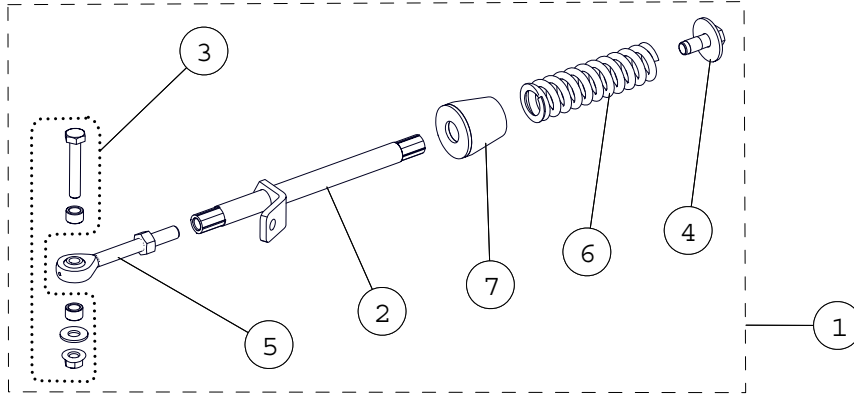
ARTIKELNR.	TEILE-NR.	BEZEICHNUNG	ANZ.
		CAMSO UTV T4S MJ2016 RAHMEN VORNE LINKS	
1	7011-00-B022	WARTUNGSKIT RAHMEN VORNE LINKS UTV 2014-2015	1
2	-	LINKER VORDERER RAHMEN – ATV T4S – UTV T4S	1
3	-	SPANNER – UTV T4S	1
4	1017-00-0001	KUNSTSTOFFKAPPE, RAHMENENDE	1
5	1017-00-0010	KUNSTSTOFF-RAHMENKAPPE 2 ZOLL	1
6	-	HUTMUTTER	1
7	1017-00-7081	NABENKAPPEN-BAUGR., BLAU	1
8	-	LINSENKOPFSCHRAUBE MIT INNENSECHSKANT, M6-1 X 10, 10.9, VERZINKT	1
9	-	SECHSKANTSCHRAUBE MIT FLANSCH, M8-1.25 X 80, 10.9, VERZINKT, IFI 536	1
10	-	SECHSKANTSCHRAUBE MIT FLANSCH, M12-1.75 X 30, 10.9, VERZINKT, TEFLONBESCHICHTET, DIN 6921	1
11	1042-00-0001	SICHERUNGSSPLINT, 1/8, 1-3/4, VERZINKT	1
12	1049-00-0007	SELBSTSCHNEIDENDE ROBERTSON-TELLERKOPF-BOHRSCHRAUBE – SDSQWS, NR. 12-24 X 1,5, VERZINKT	7
13	-	SPANNER-BUCHSE	1
14	-	UNTERLEGSCHIEBE, 9,9 X 6 X 0,9, AL	1
15	-	UNTERLEGSCHIEBE, 1,625, 0,515, 11 GA.	1
16	-	SECHSKANTMUTTER MIT FLANSCH MIT KLEMMTEIL, M8-1,25, 8, VERZINKT, DIN 6926	1
17	1082-00-7050	KETTENSPANNER-STANGENBAUGR. / TIGE TENSIONNEUR ASS.	1
18	-	AUFKLEBER – NICHT LOSSCHRAUBEN	1
19	-	AUFKLEBER, PIKTOGRAMM VORNE LINKS	1
20	-	AUFKLEBER, WARNUNG	1
21	-	AUFKLEBER – CAMOPLAST UTV T4S	1
22	-	RAUPENKETTENFUHRUNG VORNE – UTV T4S	1
23	7090-00-0002	WARTUNGSKIT UTV 3 LAGER	1



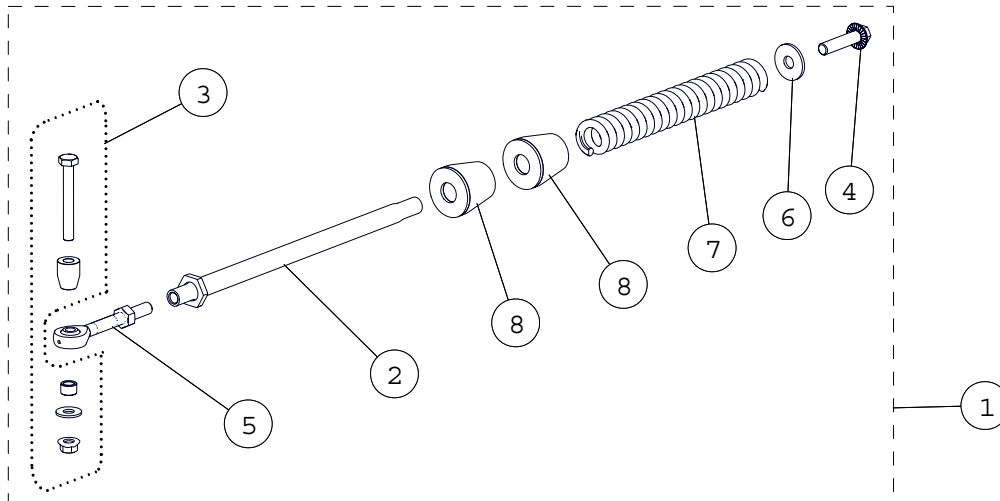
ARTIKELNR.	TEILE-NR.	BEZEICHNUNG	ANZ.
CAMSO UTV T4S MJ2016 RAHMEN HINTEN RECHTS			
1	7012-00-B022	WARTUNGSKIT RAHMEN HINTEN RECHTS UTV 2014-2015	1
2	-	RECHTER HINTERER RAHMEN - UTV T4S	1
3	-	SPANNER - UTV T4S	1
4	1017-00-0001	KUNSTSTOFFKAPPE, RAHMENENDE	1
5	1017-00-0010	KUNSTSTOFF-RAHMENKAPPE 2 ZOLL	1
6	-	HUTMUTTER	1
7	1017-00-7081	NABENKAPPEN-BAUGR., BLAU	1
8	-	LINSENKOPFSCHRAUBE MIT INNENSECHSKANT, M6-1 X 10, 10.9, VERZINKT	1
9	-	SECHSKANTSCHRAUBE MIT FLANSCH, M8-1,25 X 80, 10.9, VERZINKT, IFI 536	1
10	-	SECHSKANTSCHRAUBE MIT FLANSCH, M12-1,75 X 30, 10.9, VERZINKT, TEFLONBESCHICHTET, DIN 6921	1
11	1042-00-0001	SICHERUNGSSPLINT, 1/8, 1-3/4, VERZINKT	1
12	1049-00-0007	SELBSTSCHNEIDENDE ROBERTSON-TELLERKOPF-BOHRSCHRAUBE - SDSQWS, NR. 12-24 X 1,5, VERZINKT	7
13	-	SPANNER-BUCHSE	1
14	-	UNTERLEGSCHLEIBE, 9,9 X 6 X 0,9, AL	1
15	-	UNTERLEGSCHLEIBE, 1.625, 0.515, 11 GA.	1
16	-	SECHSKANTMUTTER MIT FLANSCH MIT KLEMMTEIL, M8-1,25, 8, VERZINKT, DIN 6926	1
17	1082-00-7050	KETTENSPELLER-STANGENBAUGR. / TIGE TENSIONNEUR ASS.	1
18	-	AUFKLEBER - NICHT LOSSCHRAUBEN	1
19	-	AUFKLEBER, PIKTOGRAMM HINTEN RECHTS	1
20	-	AUFKLEBER, WARNUNG	1
21	-	AUFKLEBER - CAMOPLAST UTV T4S	1
22	-	RAUPENKETTENFUHRUNG HINTEN - UTV T4S	1
23	7090-00-0002	WARTUNGSKIT UTV 3 LAGER	1



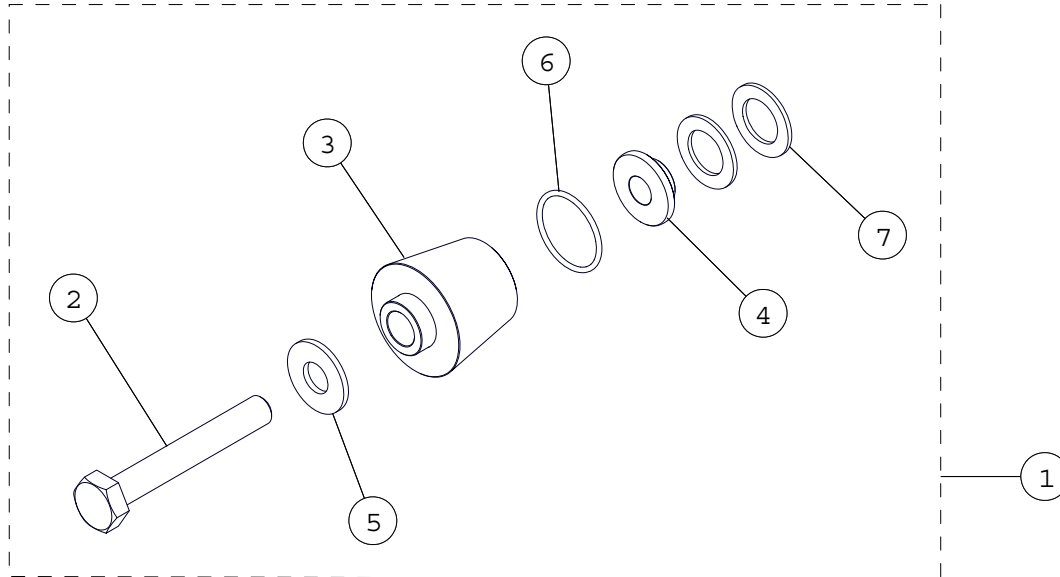
ARTIKELNR.	TEILE-NR.	BEZEICHUNG	ANZ.
		CAMSO UTV T4S MJ2016 RAHMEN HINTEN LINKS	
1	7013-00-B022	WARTUNGSKIT RAHMEN HINTEN LINKS UTV 2014-2015	1
2	-	LINKER HINTERER RAHMEN - UTV T4S	1
3	-	SPANNER - UTV T4S	1
4	1017-00-0001	KUNSTSTOFFKAPPE, RAHMENENDE	1
5	1017-00-0010	KUNSTSTOFF-RAHMENKAPPE 2 ZOLL	1
6	-	HUTMUTTER	1
7	1017-00-7081	NABENKAPPEN-BAUGR., BLAU	1
8	-	LINSENKOPFSCHRAUBE MIT INNENSECHSKANT, M6-1 X 10, 10.9, VERZINKT	1
9	-	SECHSKANTSCHRAUBE MIT FLANSCH, M8-1,25 X 80, 10.9, VERZINKT, IFI 536	1
10	-	SECHSKANTSCHRAUBE MIT FLANSCH, M12-1,75 X 30, 10.9, VERZINKT, TEFLONBESCHICHTET, DIN 6921	1
11	1042-00-0001	SICHERUNGSSPLINT, 1/8, 1-3/4, VERZINKT	1
12	1049-00-0007	SELBSTSCHNEIDENDE ROBERTSON-TELLERKOPF-BOHRSCHRAUBE - SDSQWS, NR. 12-24 X 1,5, VERZINKT	7
13	-	SPANNER-BUCHSE	1
14	-	UNTERLEGSCHIEBE, 9,9 X 6 X 0,9, AL	1
15	-	UNTERLEGSCHIEBE, 1,625, 0,515, 11 GA.	1
16	-	SECHSKANTMUTTER MIT FLANSCH MIT KLEMMTEIL, M8-1,25, 8, VERZINKT, DIN 6926	1
17	1082-00-7050	KETTENSPELLER-STANGENBAUGR. / TIGE TENSIONNEUR ASS.	1
18	-	AUFKLEBER - NICHT LOSSCHRAUBEN	1
19	-	AUFKLEBER, PIKTOGRAMM HINTEN LINKS	1
20	-	AUFKLEBER, WARNUNG	1
21	-	AUFKLEBER - CAMOPLAST UTV T4S	1
22	-	RAUPENKETTENFUHRUNG HINTEN - UTV T4S	1
23	7090-00-0002	WARTUNGSKIT UTV 3 LAGER	1



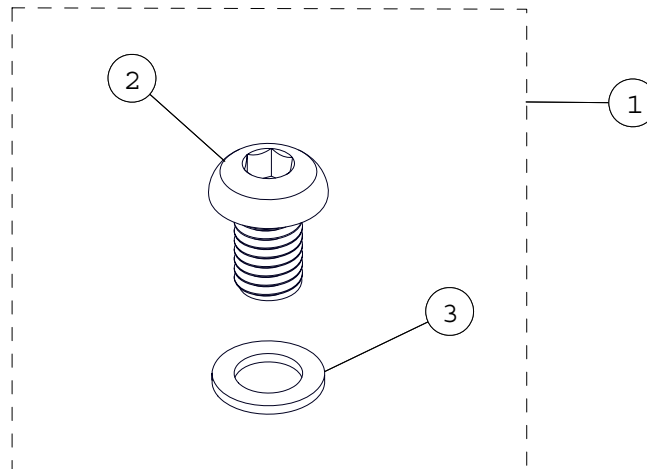
ARTIKELNR.	TEILE-NR.	BEZEICHNUNG	ANZ.
CAMSO UTV T4S MJ2016 STABILISATORSTANGE VORNE			
1	7001-00-8902	WARTUNGSKIT STABILISATORSTANGE UTV VORNE	1
2	1000-00-8570	KURZES VERDREHSICHERUNGSRÖHR, SCHWEISSKONSTRUKTION	1
3	1033-AS-0025	STABILISATORSTANGE, KURZ, SCHRAUBENSATZ	1
4	1035-12-9030	HFCSW, M12-1.75X30, 10.9, ZP, TL	1
5	1047-12-1090	EXTRALANGER STANGENKOPF	1
6	1080-00-0087	DRUCKFEDER - 417 LBS/ZOLL	1
7	1093-00-7050	GUMMIDÄMPFER	1



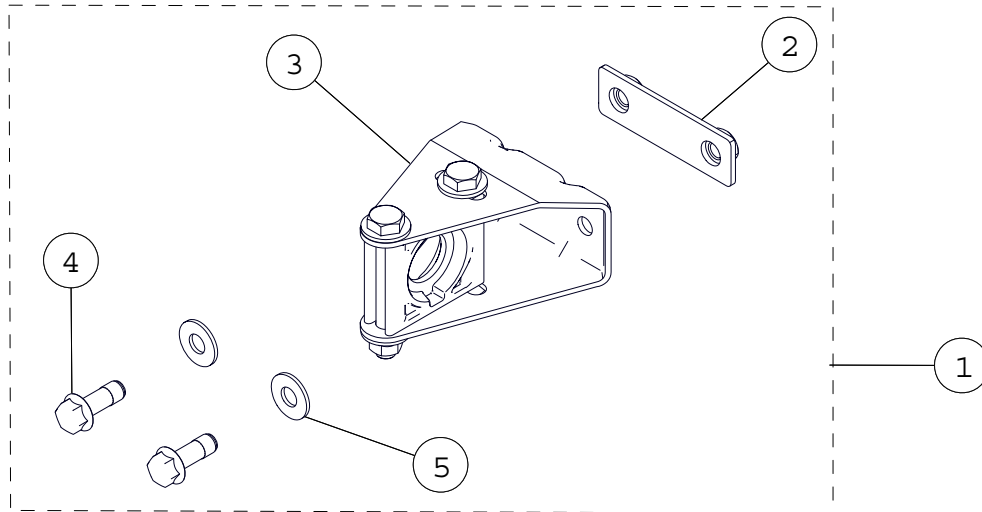
ARTIKELNR.	TEILE-NR.	BEZEICHNUNG	ANZ.
CAMSO UTV T4S MJ2016 STABILISATORSTANGE HINTEN			
1	7001-00-8508	WARTUNGSKIT STABILISATORSTANGE UTV HINTEN	1
2	1000-00-8058	LANGES VERDREHSICHERUNGSRÖHR, SCHWEISSKONSTRUKTION	1
3	1033-AS-0075	STABILISATORSTANGE, LANG, SCHRAUBENSATZ	1
4	1036-12-D050	SCHRAUBE - SECHSKANTSCHRAUBE MIT FLANSCH, M12-1,75 X 50, 8,8, VERZINKT, VOLLGEWINDE	1
5	1047-12-1090	EXTRALANGER STANGENKOPF	1
6	1060-12-0001	UNTERLEGSCHIEBE - W, 37,4 X 13 X 3, VERZINKT, DIN9021	1
7	1080-00-0901	DRUCKFEDER, LANG - 480 LBS/ZOLL	1
8	1093-00-7050	GUMMIDÄMPFER	2



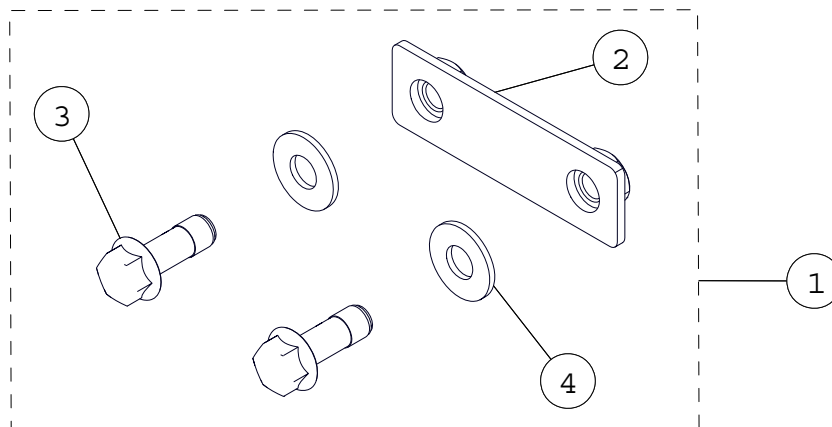
ARTIKELNR.	TEILE-NR.	BEZEICHUNG	ANZ.
		CAMSO UTV T4S MJ2016 BUCHSE STARRE AUFHÄNGUNG	
1	7050-00-8000	WARTUNGSKIT BUCHSE STARRE AUFHÄNGUNG – UTV	1
2	-	SECHSKANTSCHRAUBE MIT SCHAFT, M10-1,5 X 70, 10.9, VERZINKT, DIN 931	1
3	-	BUCHSE, VERDREHSICHERUNG (SA) UTV	1
4	-	TANDEMBUCHSE	1
5	-	UNTERLEGSCHEIBE, 7/16 X 1,0 X 0,072, 8, VERZINKT, US-STANDARD	1
6	-	O-RING – 26 X 29 X 1,5	1
7	-	WOLFRAMSTAHL-UNTERLEGSCHEIBE, 1 X 0,625 X 0,62	2



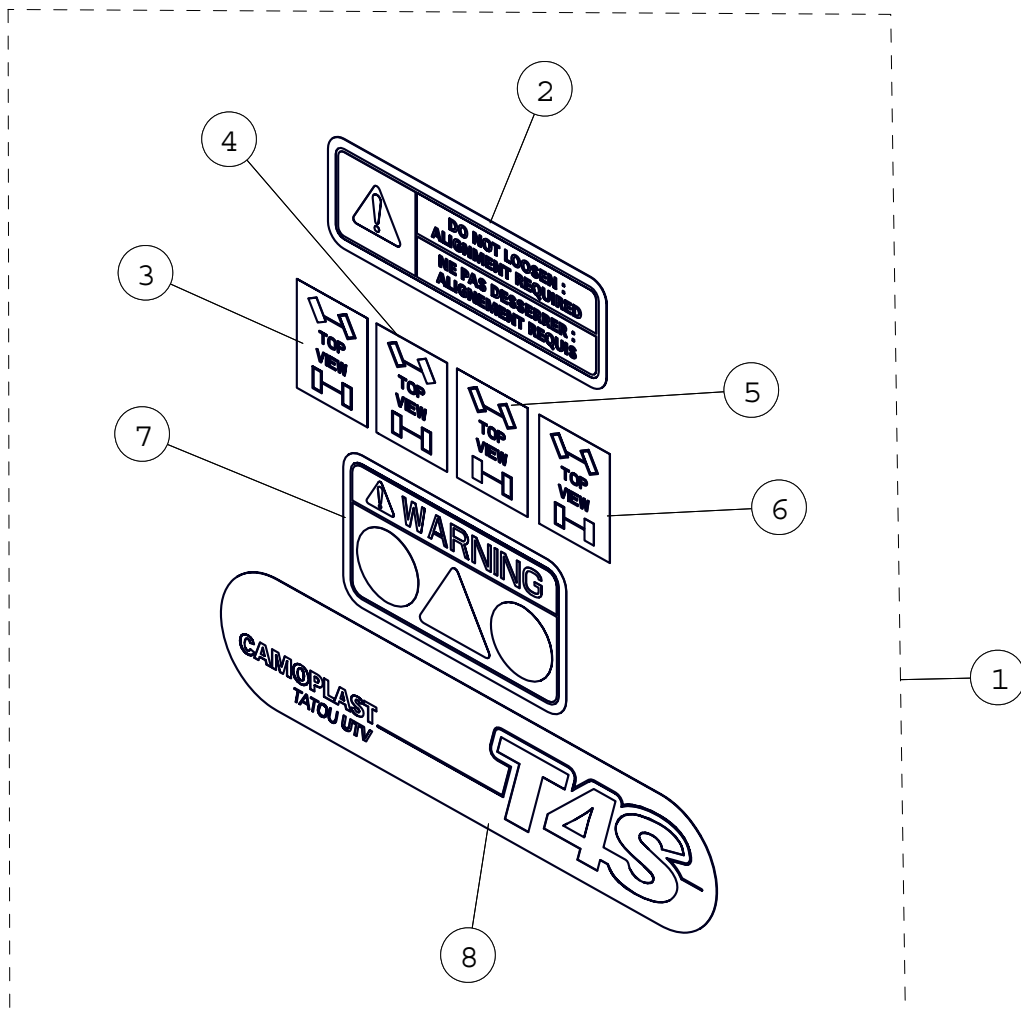
ARTIKELNR.	TEILE-NR.	BEZEICHUNG	ANZ.
		CAMSO UTV T4S MJ2016 ÖLABLASSSCHRAUBE	
1	7031-06-1011	WARTUNGSKIT ÖLABLASSSCHRAUBE	1
2	-	LINSENKOPFSCHRAUBE MIT INNENSECHSKANT, M6-1 X 10, 10.9, VERZINKT	1
3	-	UNTERLEGSCHEIBE, 9,9 X 6 X 0,9, AL	1



ARTIKELNR.	TEILE-NR.	BEZEICHNUNG	ANZ.
		CAMSO ATV-UTV T4S MJ2016 VERDREHSICHERUNG, EINZELRADAUFHÄNGUNG	
1	7015-00-8250	WARTUNGSKIT VERDREHSICHERUNG, EINZELRADAUFHÄNGUNG	1
2	-	ANKERPLATTE	1
3	-	VERDREHSICHERUNGSBÜGEL, EINZELRADAUFHÄNGUNG	1
4	1036-10-4030	SECHSKANTSCHRAUBE MIT FLANSCH, M10-1,5 X 30, 10.9, VERZINKT, TEFLONBESCHICHTET, DIN 6921	2
5	-	UNTERLEGSCHIBE, 7/16 X 1,0 X 0,072, 8, VERZINKT, US-STANDARD	2



ARTIKELNR.	TEILE-NR.	BEZEICHNUNG	ANZ.
		CAMSO ATV-UTV T4S MY2016 ANKERPLATTE	
1	7015-00-7026	WARTUNGSKIT ANKERPLATTE	1
2	-	ANKERPLATTE	1
3	1036-10-4030	SECHSKANTSCHRAUBE MIT FLANSCH, M10-1,5 X 30, 10.9, VERZINKT, TEFLONBESCHICHTET, DIN 6921	2
4	-	UNTERLEGSCHIBE, 7/16 X 1,0 X 0,072, 8, VERZINKT, US-STANDARD	2



ARTIKELNR.	TEILE-NR.	BEZEICHUNG	ANZ.
		CAMSO UTV T4S MJ2016 AUFKLEBER UTV	
1	7083-00-8553	WARTUNGSKIT AUFKLEBER UTV 2016	1
2	-	AUFKLEBER - NICHT LOSSCHRAUBEN	1
3	-	AUFKLEBER, PIKTOGRAMM VORNE LINKS	1
4	-	AUFKLEBER, PIKTOGRAMM VORNE RECHTS	1
5	-	AUFKLEBER, PIKTOGRAMM HINTEN LINKS	1
6	-	AUFKLEBER, PIKTOGRAMM HINTEN RECHTS	1
7	-	AUFKLEBER, WARNUNG	1
8	-	AUFKLEBER - CAMOPLAST UTV T4S	1