

# CAMOPLAST

## UTV T4S

RAUPENKETTEN-  
SYSTEM FÜR SXS

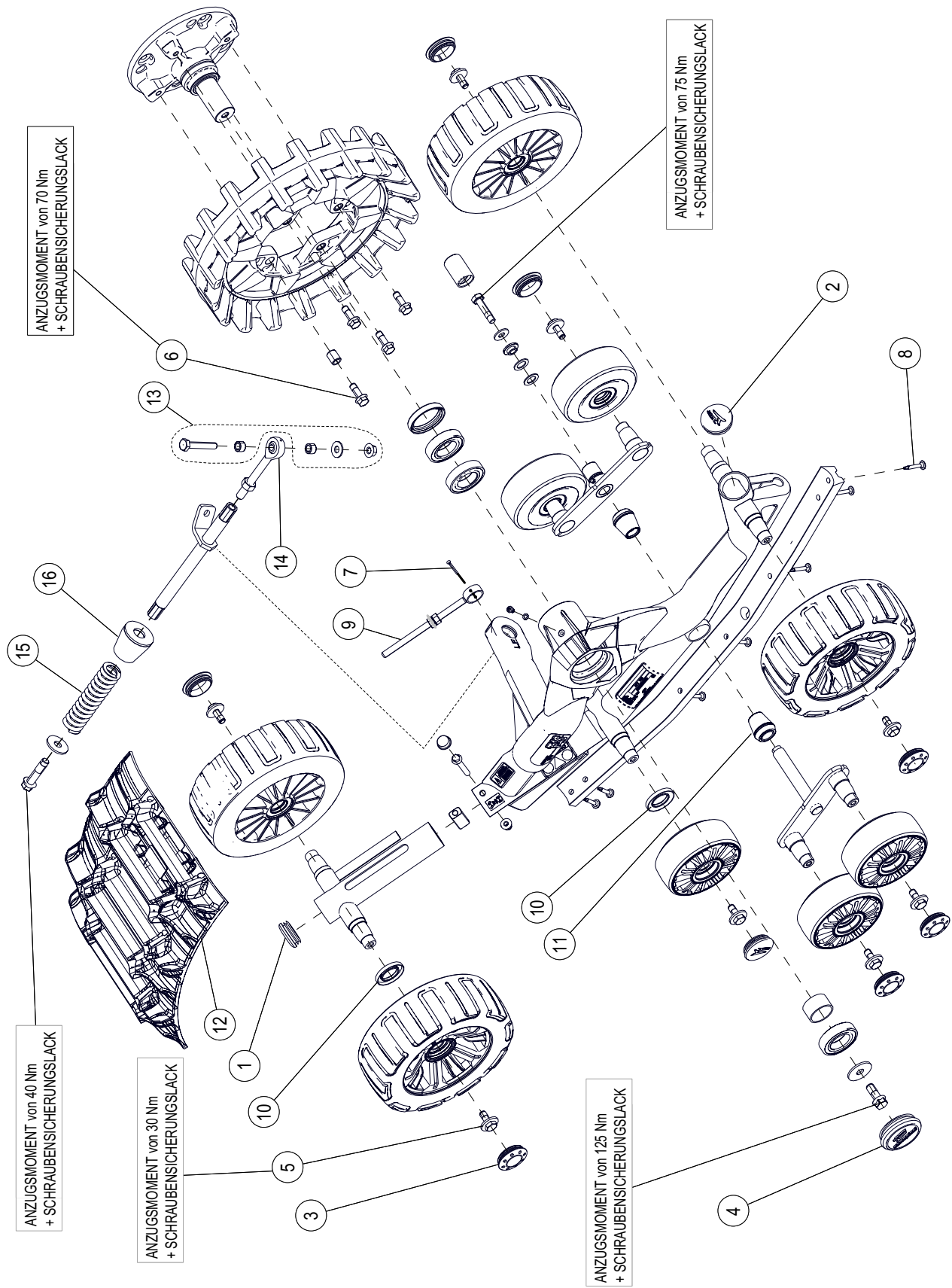
# 2015



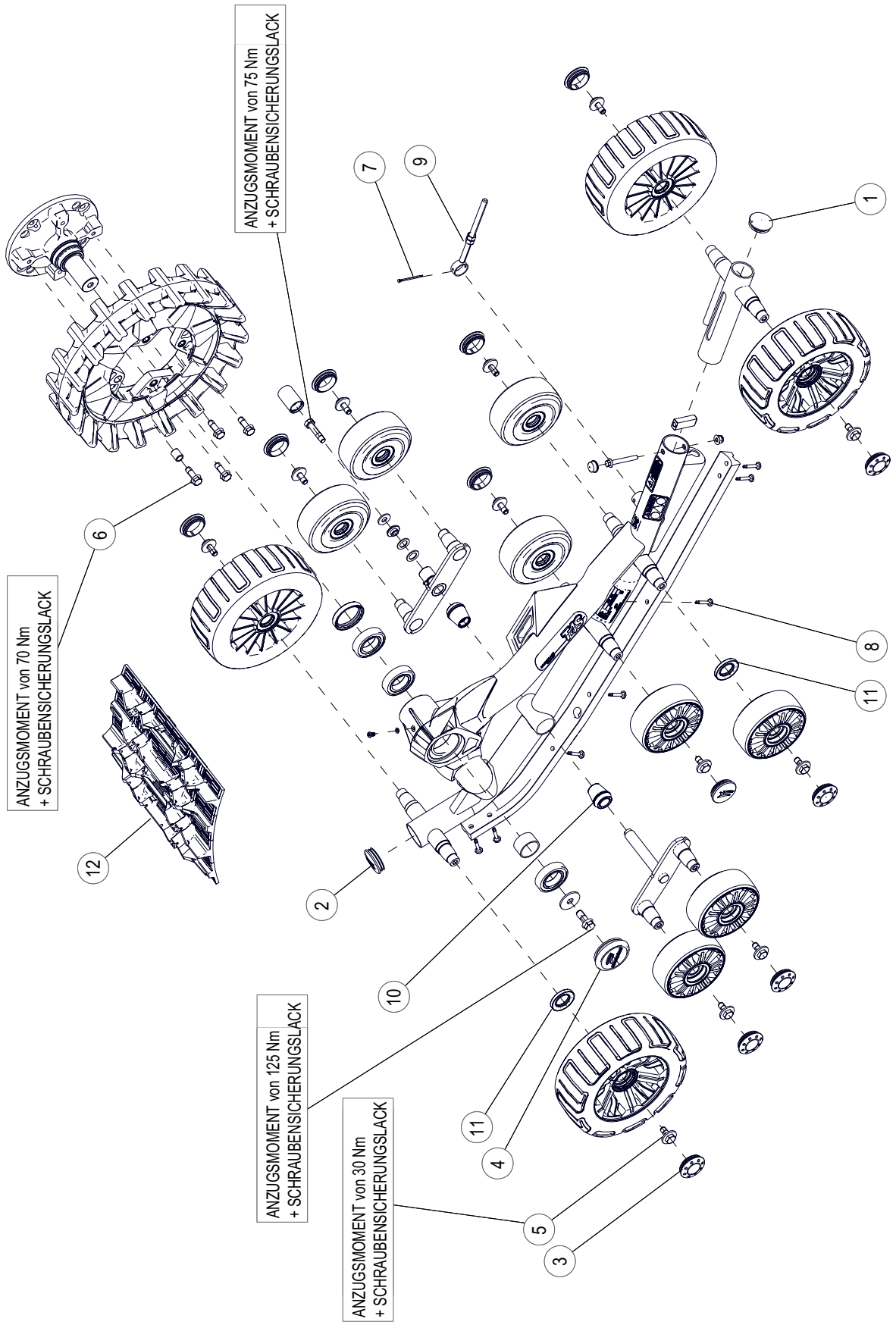
# LISTEN VON STÜCKEN



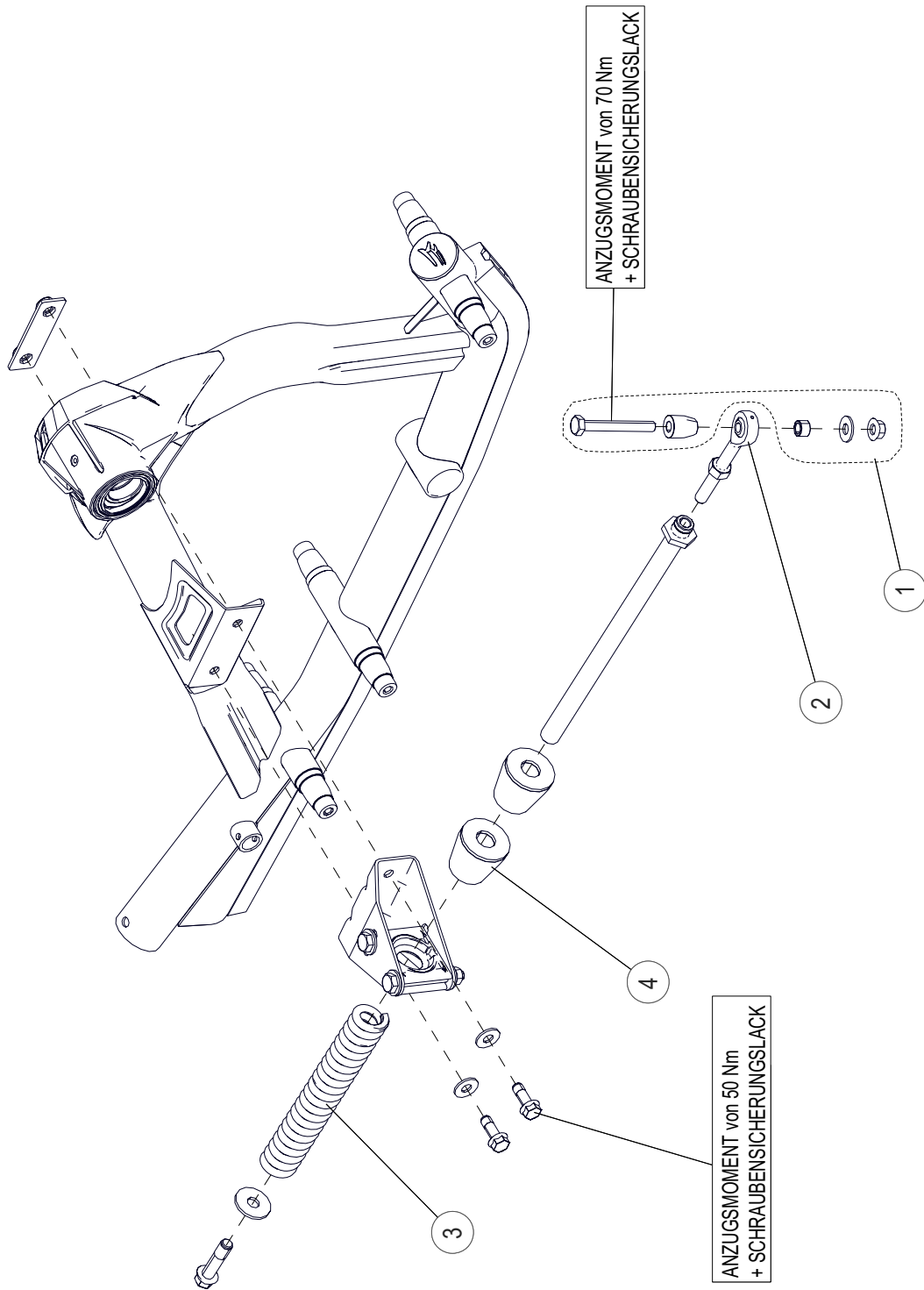
**camoplast**  
CHENILLES HAUTE PERFORMANCE



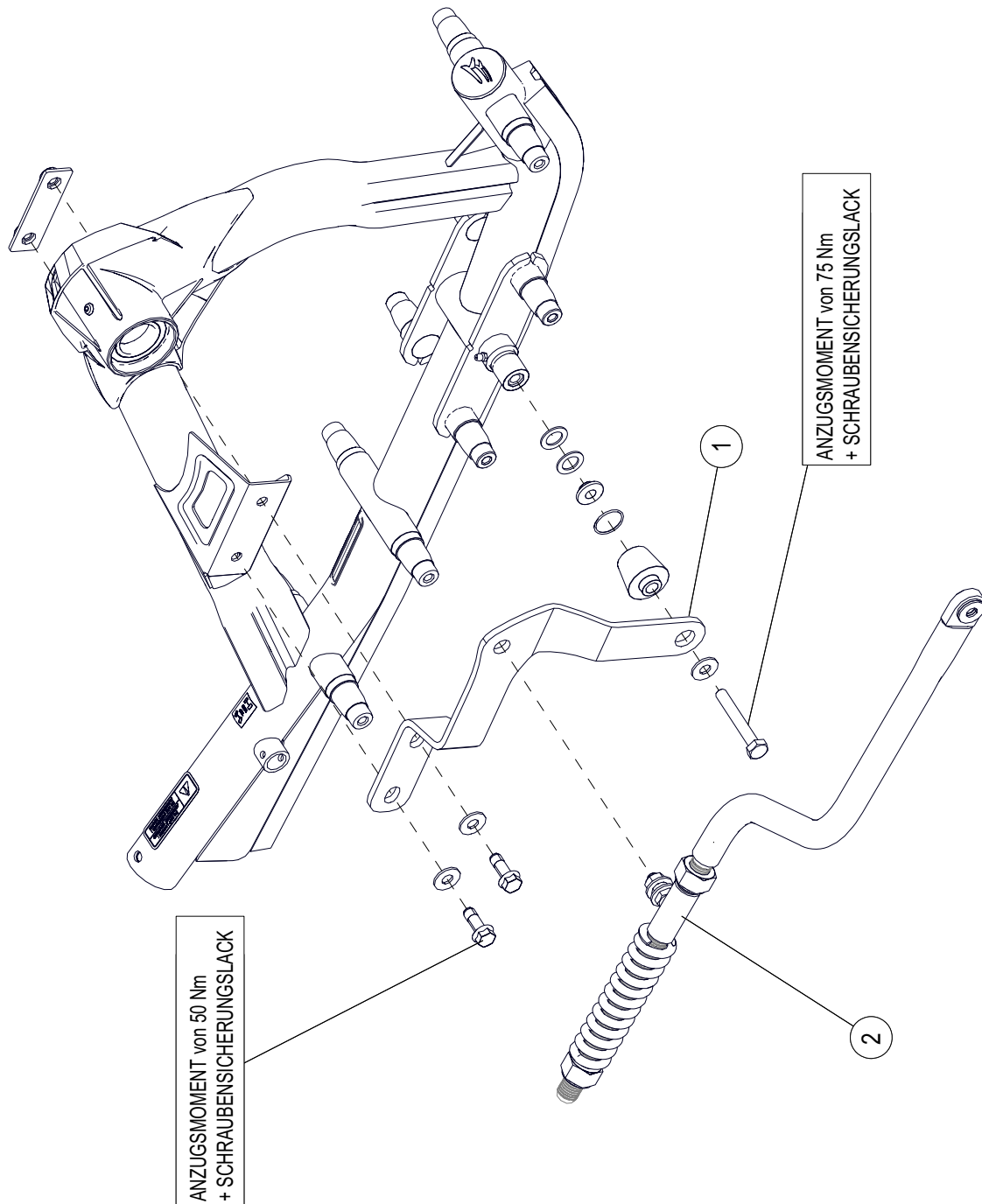
ARTIKELNR.	TEILE-NR.	BEZEICHNUNG	ANZ.
		<b>CAMOPLAST UTV T4S MJ2015 VORNE LINKS U. RECHTS</b>	
1	1017-00-0001	KUNSTSTOFFKAPPE, RAHMENENDE	1
2	1017-00-0010	KUNSTSTOFF-RAHMENKAPPE -- 2 ZOLL	1
3	1017-00-0042	LAMELLENSTOPFEN (2 LAMELLEN), 2 ZOLL AD ROHR	10
4	1017-00-7081	NABENKAPPEN-BAUGR., BLAU	1
5	1033-10-2026	SECHSKANTSCHRAUBE MIT GEWINDE BIS KOPF, M10-1,5 X 25, 8.8, VERZINKT, TEFLONBESCHICHTET, DIN 933	10
6	1036-10-4030	SECHSKANTSCHRAUBE MIT FLANSCH, M10-1,5 X 30, 10.9, VERZINKT, TEFLONBESCHICHTET, DIN 6921	4-5
7	1042-00-0001	SICHERUNGSSPLINT, 1/8, 1-3/4, VERZINKT	1
8	1049-00-0007	SELBSTSCHNEIDENDE ROBERTSON-TELLERKOPF-BOHRSCHRAUBE - SDSQWS, NR. 12-24 X 1,5, VERZINKT	7
9	1082-00-7050	KETTENSANNER-STANGENBAUGR.	1
10	1093-00-7011	WELLENDICHTUNG (28 X 48 X 6 WC)	10
11	1093-00-7045	GUMMIKEGEL	2
12	1093-00-9278	VORDERE UTV RAUPENKETTE -- 12,5 x 98 x 1 (9278S)	1
13	1033-AS-0025	STABILISATORSTANGE, KURZ, SCHRAUBENSATZ	1
14	1047-12-1090	EXTRALANGER STANGENKOPF	1
15	1080-00-0087	DRUCKFEDER -- 417 LBS/ZOLL	1
16	1093-00-7050	GUMMIDÄMPFER	1



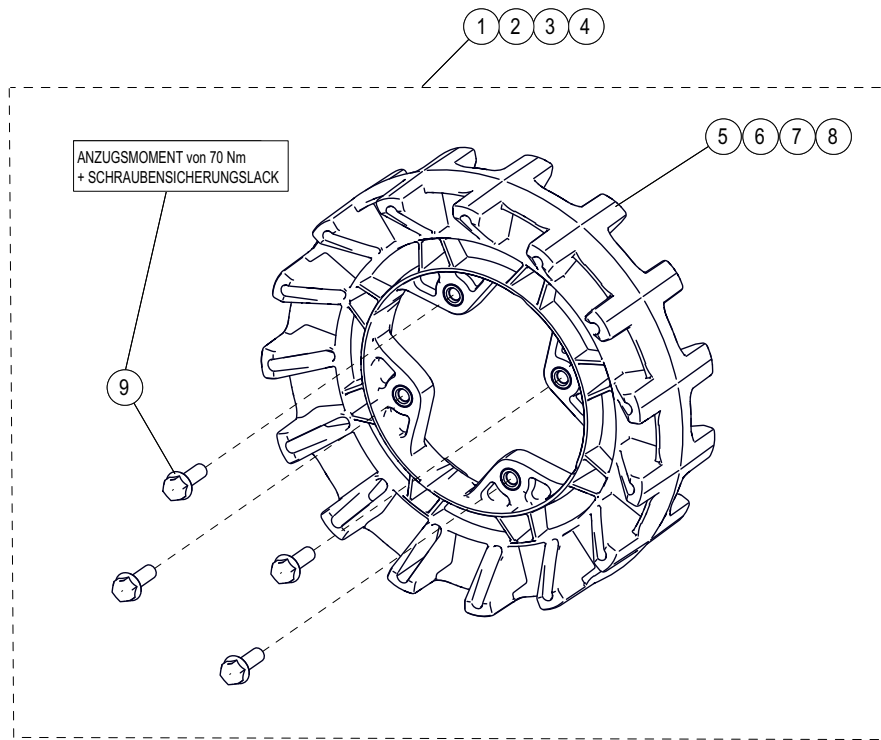
ARTIKELNR.	TEILE-NR.	BEZEICHNUNG	ANZ.
		<b>CAMOPLAST UTV T4S MJ2015 HINTEN LINKS U. RECHTS</b>	
1	1017-00-0001	KUNSTSTOFFKAPPE, RAHMENENDE	1
2	1017-00-0010	KUNSTSTOFF-RAHMENKAPPE 2 ZOLL	1
3	1017-00-0042	LAMELLENSTOPFEN (2 LAMELLEN), 2 ZOLL AD ROHR	12
4	1017-00-7081	NABENKAPPEN-BAUGR., BLAU	1
5	1033-10-2026	SECHSKANTSCHRAUBE MIT GEWINDE BIS KOPF, M10-1,5 X 25, 8.8, VERZINKT, TEFLONBESCHICHTET, DIN 933	12
6	1036-10-4030	SECHSKANTSCHRAUBE MIT FLANSCH, M10-1,5 X 30, 10.9, VERZINKT, TEFLONBESCHICHTET, DIN 6921	4-5
7	1042-00-0001	SICHERUNGSSPLINT, 1/8, 1-3/4, VERZINKT	1
8	1049-00-0007	SELBSTSCHNEIDENDE ROBERTSON-TELLERKOPF-BOHRSCHRAUBE - SDSQWS, NR. 12-24 X 1,5, VERZINKT	7
9	1082-00-7050	KETTENSPELLER-STANGENBAUGR.	1
10	1093-00-7045	GUMMIKEGEL	2
11	1093-00-7011	WELLENDICHTUNG (28 X 48 X 6 WC)	12
12	1093-00-8001	HINTERE RAUPENKETTE -- UTV T4S (9132S)	1



ARTIKELNR.	TEILE-NR.	BEZEICHUNG	ANZ.
<b>CAMOPLAST UTV T4S MJ2015 EINZELRADAUFHÄNGUNG (EA)</b>			
1	1033-AS-0075	STABILISIERUNGSSTANGE, LANG, SCHRAUBENSATZ	1
	1047-12-1090	EXTRALANGER STANGENKOPF	1
3	1080-00-0901	DRUCKFEDER -- 480 LBS/ZOLL	1
4	1093-00-7050	GUMMIDÄMPFER	2

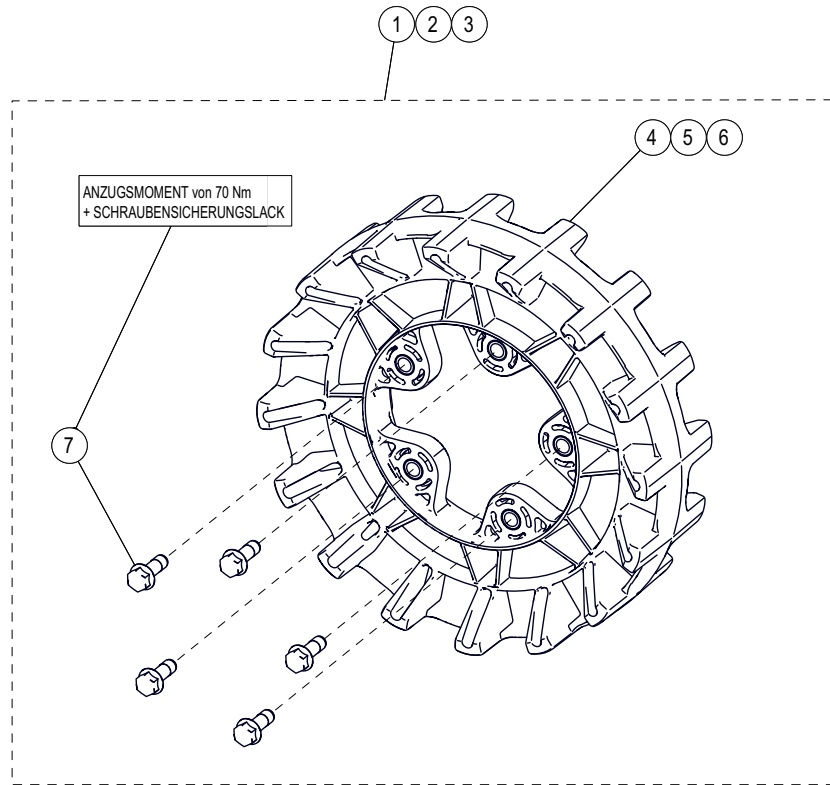


ARTIKELNR.	TEILE-NR.	BEZEICHNUNG	ANZ.
		<b>CAMOPLAST UTV T4S MJ2015 STARRE AUFHÄNGUNG (SA)</b>	
1-A	1015-00-8004	LINKS, VERDREHSICHERUNGSBÜGEL (SA) UTV 4S	1
1-B	1015-00-8014	RECHTS, VERDREHSICHERUNGSBÜGEL (SA) UTV 4S	1
2	1080-00-3000	STABILISATORARM, FÜHRUNGSBAUGR. (SA)	1

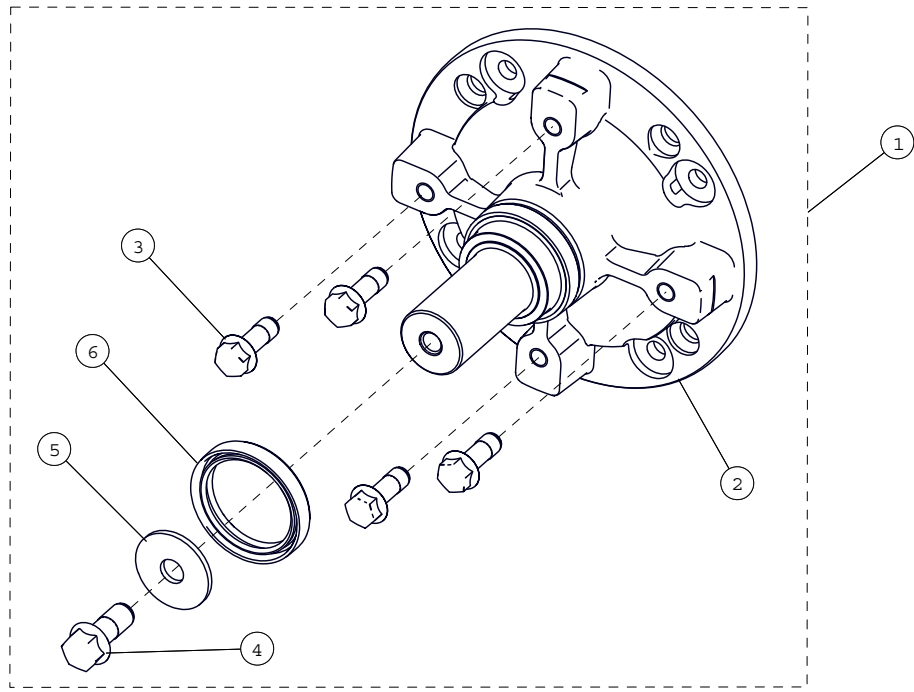


ARTIKELNR.	TEILE-NR.	BEZEICHNUNG	ANZ.
		<b>CAMOPLAST UTV T4S MJ2015 WARTUNGSKIT 4-SCHRAUBEN KETTENRÄDER</b>	
1	7009-00-7115	WARTUNGSKIT 15/4 KETTENRAD	1
2	7009-00-7116	WARTUNGSKIT 16/4 KETTENRAD	1
3	7009-00-7117	WARTUNGSKIT 17/4 KETTENRAD	1
4	7009-00-7118	WARTUNGSKIT 18/4 KETTENRAD	1
5	--	KETTENRAD 15 ZÄHNE -- T4S	1
6	--	KETTENRAD 16 ZÄHNE -- T4S	1
7	--	KETTENRAD 17 ZÄHNE -- T4S	1
8	--	KETTENRAD 18 ZÄHNE -- T4S	1
9	1036-10-4030	SECHSKANTSCHRAUBE MIT FLANSCH, M10-1,5 X 30, 10.9, VERZINKT, TEFLONBESCHICHTET, DIN 6921	4

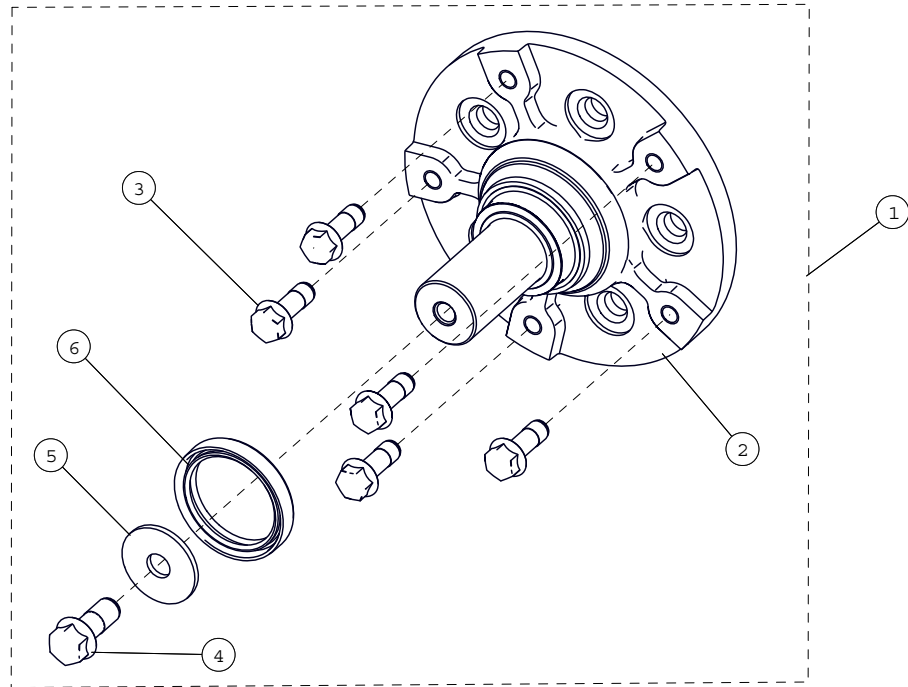




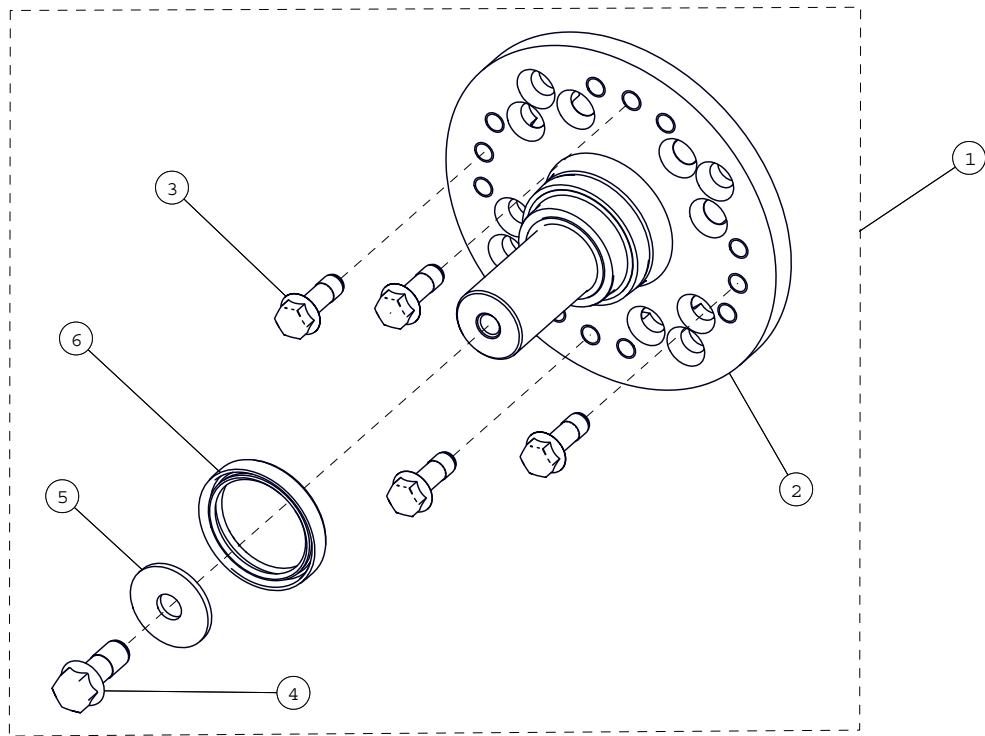
ARTIKELNR.	TEILE-NR.	BEZEICHNUNG	ANZ.
		<b>CAMOPLAST UTV T4S MJ2015 WARTUNGSKIT 5-SCHRAUBEN KETTENRÄDER</b>	
1	7009-08-7116	WARTUNGSKIT 16/5 KETTENRAD	1
2	7009-08-7117	WARTUNGSKIT 17/5 KETTENRAD	1
3	7009-08-7118	WARTUNGSKIT 18/5 KETTENRAD	1
4	--	KETTENRAD 16 ZÄHNE -- T4S	1
5	--	KETTENRAD 17 ZÄHNE -- T4S	1
6	--	KETTENRAD 18 ZÄHNE -- T4S	1
7	1036-10-4030	SECHSKANTSCHRAUBE MIT FLANSCH, M10-1,5 X 30, 10.9, VERZINKT, TEFLONBESCHICHTET, DIN 6921	5



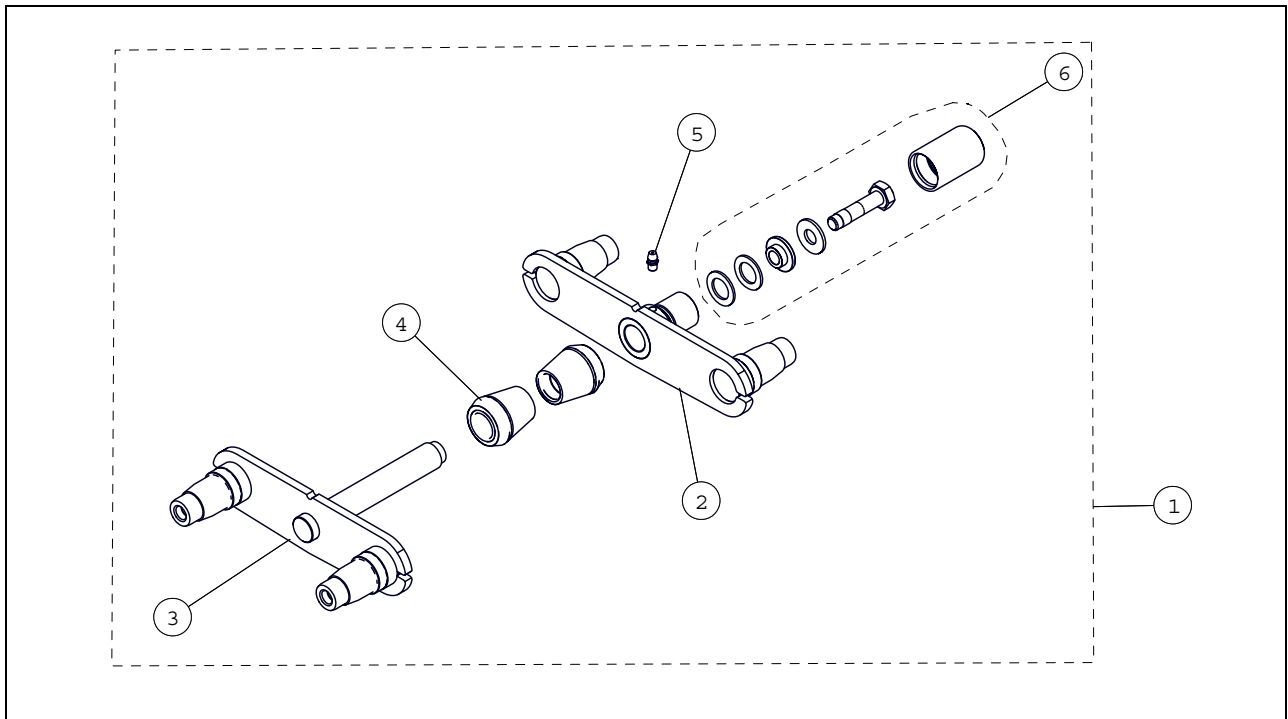
ARTIKELNR.	TEILE-NR.	BEZEICHNUNG	ANZ.
		<b>CAMOPLAST UTV T4S MJ2015 WARTUNGSKIT MULTI-NABE POLARIS</b>	
1	7019-05-0062	WARTUNGSKIT MULTI-NABE POLARIS	1
2	--	POLARIS MULTI-NABE	1
3	1036-10-4030	SECHSKANTSCHRAUBE MIT FLANSCH, M10-1,5 X 30, 10.9, VERZINKT, TEFLONBESCHICHTET, DIN 6921	4
4	--	SECHSKANTSCHRAUBE MIT FLANSCH, M12-1,75 X 30, 10.9, VERZINKT, TEFLONBESCHICHTET, DIN 6921	1
5	--	UNTERLEGSCHIEBE, 1,625, 0,515, 11 GA.	1
6	1093-00-7002	DOPPELLIPPENDICHTUNG, WELLE	1



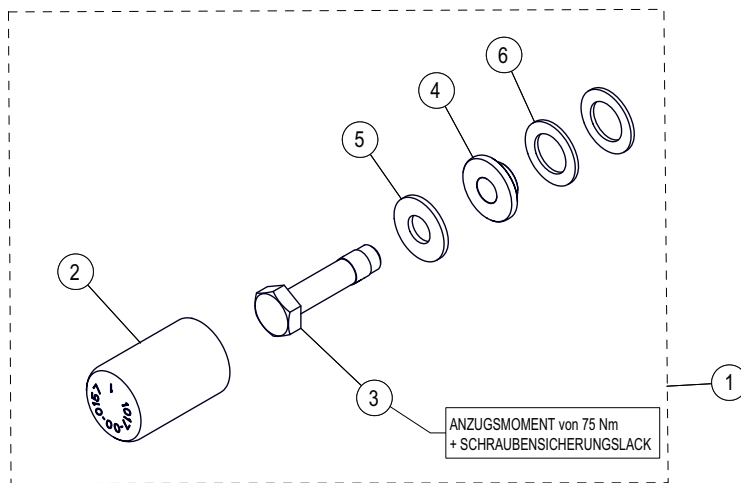
ARTIKELNR.	TEILE-NR.	BEZEICHNUNG	ANZ.
		<b>CAMOPLAST UTV T4S MJ2015 WARTUNGSKIT 5-SCHRAUBEN NABE</b>	
1	7019-08-0002	WARTUNGSKIT 5-SCHRAUBEN NABE	1
2	--	NABE, 5 SCHRAUBEN-ANORDNUNG (METRISCH)	1
3	1036-10-4030	SECHSKANTSCHRAUBE MIT FLANSCH, M10-1,5 X 30, 10.9, VERZINKT, TEFLONBESCHICHTET, DIN 6921	5
4	--	SECHSKANTSCHRAUBE MIT FLANSCH, M12-1,75 X 30, 10.9, VERZINKT, TEFLONBESCHICHTET, DIN 6921	1
5	--	UNTERLEGSCHIEBE -- 1,625, 0,515, 11 GA.	1
6	1093-00-7002	DOPPELLIPPENDICHTUNG, WELLE	1



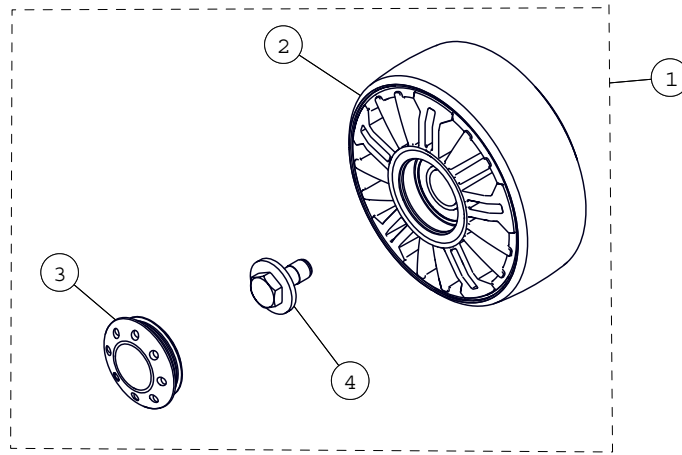
ARTIKELNR.	TEILE-NR.	BEZEICHNUNG	ANZ.
		<b>CAMOPLAST UTV T4S MJ2015 WARTUNGSKIT MULTI-NABE</b>	
1	7019-77-0031	WARTUNGSKIT MULTI-NABE	1
2	--	MULTI-MODELL NABE (METRISCH)	1
3	1036-10-4030	SECHSKANTSCHRAUBE MIT FLANSCH, M10-1,5 X 30, 10.9, VERZINKT, TEFLONBESCHICHTET, DIN 6921	4
4	--	SECHSKANTSCHRAUBE MIT FLANSCH, M12-1,75 X 30, 10.9, VERZINKT, TEFLONBESCHICHTET, DIN 6921	1
5	--	UNTERLEGSCHIEBE, 1,625, 0,515, 11 GA.	1
6	1093-00-7002	DOPPELLEPPENDICHTUNG, WELLE	1



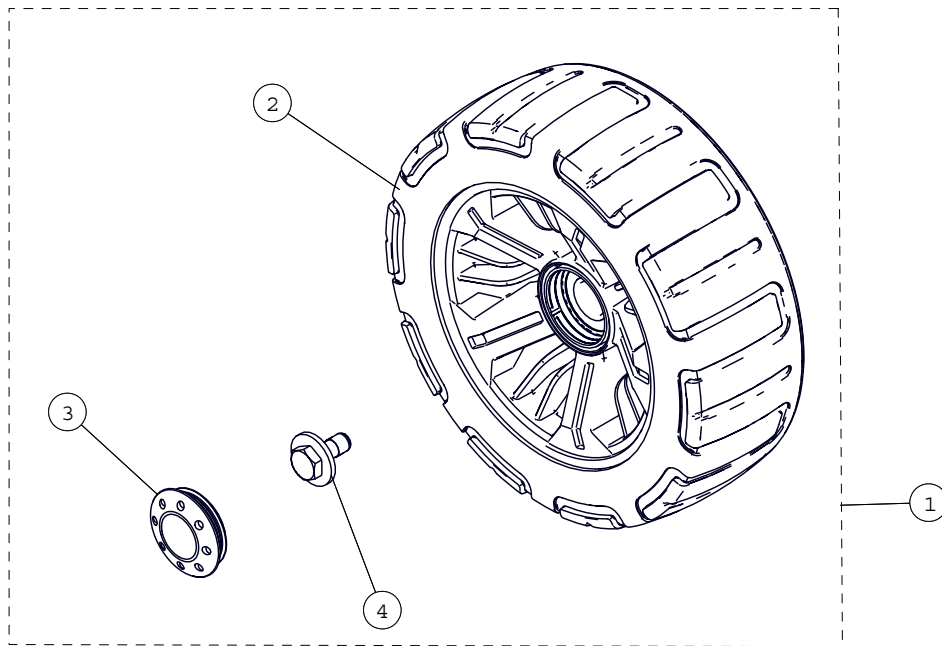
ARTIKELNR.	TEILE-NR.	BEZEICHNUNG	ANZ.
		<b>CAMOPLAST UTV T4S MJ2015 WARTUNGSKIT UTV STABILISATOR</b>	
1	7015-00-8100	WARTUNGSKIT UTV STABILISATOR 2014-2015	1
2	--	UTV RADSTABILISATOR, BUCHSENTEIL	1
3	--	UTV RADSTABILISATOR, STECKTEIL	1
4	1093-00-7045	GUMMIKEGEL	2
5	--	SCHMIERNIPPEL, GERADE, M6 X 1,0 X 14, VERZINKT, SCHLÜSSEL 7	1
6	7017-00-0157	WARTUNGSKIT STABILISATOR BEFESTIGUNGSSCHRAUBE 2014-2015	1



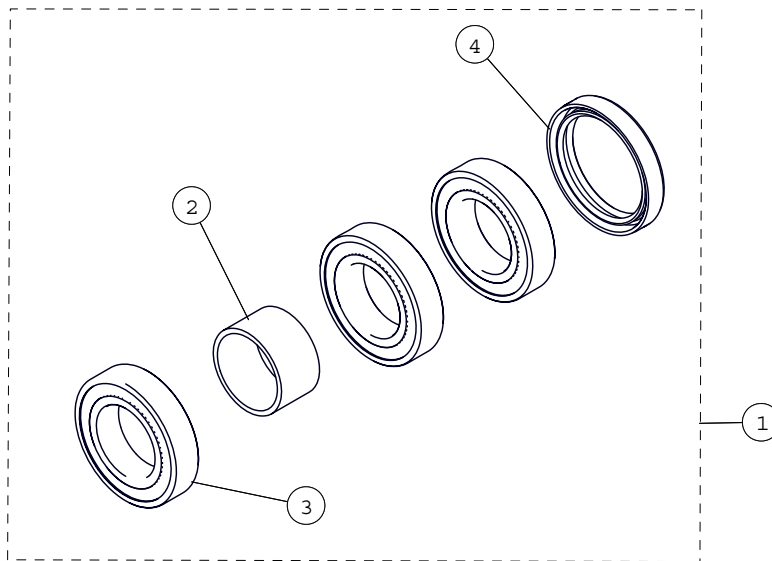
ARTIKELNR.	TEILE-NR.	BEZEICHNUNG	ANZ.
		<b>CAMOPLAST UTV T4S MJ2015 STABILISATOR-BEFESTIGUNGSSCHRAUBENSATZ</b>	
1	7017-00-0157	WARTUNGSKIT STABILISATOR BEFESTIGUNGSSCHRAUBE 2014-2015	1
2	--	STAUBSCHUTZKAPPE - STABILISATOR	1
3	--	SECHSKANTSCHRAUBE MIT SCHAFT, M10-1,5 X 45, 10.9, VERZINKT, TEFLONBESCHICHTET, DIN 931	1
4	--	TANDEMBÜCHSE	1
5	1060-00-0004	UNTERLEGSCHEIBE, 7/16 X 1,0 X 0,072, 8, VERZINKT, US-STANDARD	1
6	--	WOLFRAMSTAHL-UNTERLEGSCHEIBE, 1 X 0,625 X 0,62	2



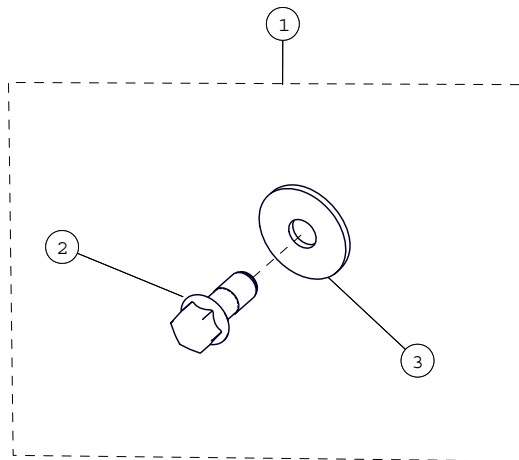
ARTIKELNR.	TEILE-NR.	BEZEICHNUNG	ANZ.
		<b>CAMOPLAST UTV T4S MJ2015 50 MM ERSATZRAD-SATZ</b>	
1	7016-00-5134	ERSATZRAD-SATZ -- 50 MM (HOHE BEANSPRUCHUNG) 2015	1
2	--	132 MM X 50 MM RAD-BAUGR. FÜR HOHE BEANSPRUCHUNG 132 MM X 50 MM	1
3	1017-00-0042	RADKAPPE	1
4	1033-10-2026	SECHSKANTSCHRAUBE MIT GEWINDE BIS KOPF, M10-1,5 X 25, 8.8, VERZINKT, TEFLONBESCHICHTET, DIN 933	1



ARTIKELNR.	TEILE-NR.	BEZEICHNUNG	ANZ.
		<b>CAMOPLAST UTV T4S MJ2015 241 MM ERSATZRAD-SATZ</b>	
1	7016-00-2242	ERSATZRAD-SATZ -- 241 MM 2015	1
2	--	RAD 241 MM - BAUGR.	1
3	1017-00-0042	RADKAPPE	1
4	1033-10-2026	SECHSKANTSCHRAUBE MIT GEWINDE BIS KOPF, M10-1,5 X 25, 8.8, VERZINKT, TEFLONBESCHICHTET, DIN 933	1

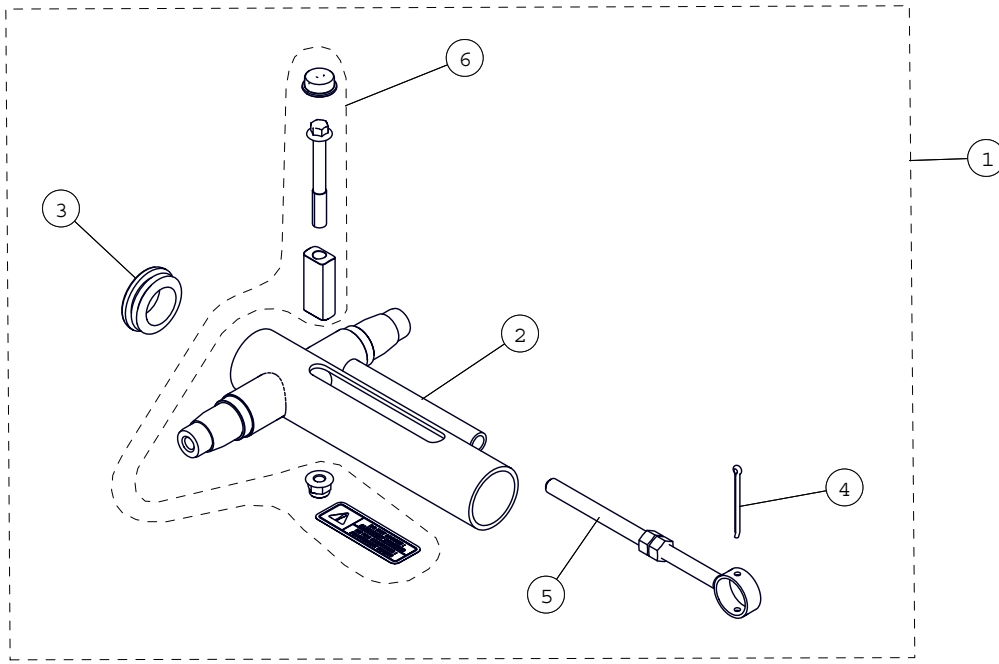


ARTIKELNR.	TEILE-NR.	BEZEICHNUNG	ANZ.
		<b>CAMOPLAST UTV T4S MJ2015 NABENLAGERSATZ</b>	
1	7090-00-0002	WARTUNGSKIT UTV – 3 LAGER	1
2	--	INNERES DISTANZSTÜCK – UTV	1
3	--	STANDARDLAGER	3
4	--	DOPPELLIPPENDICHTUNG, WELLE	1

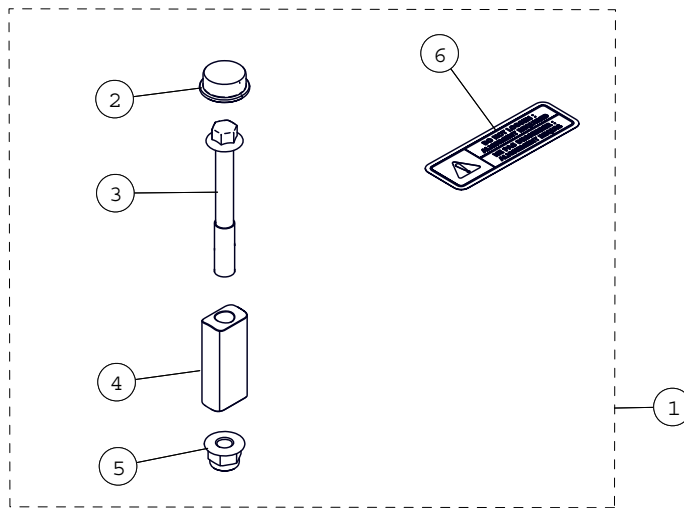


ARTIKELNR.	TEILE-NR.	BEZEICHNUNG	ANZ.
		<b>CAMOPLAST ATV T4S MJ2015 RADNABEN-SCHRAUBENSATZ</b>	
1	1033-AS-0066	RADNABEN-SCHRAUBENSATZ	1
2	--	SECHSKANTSCHRAUBE MIT FLANSCH, M12-1,75 X 30, 10.9, VERZINKT, TEFLONBESCHICHTET, DIN 6921	1
3	--	UNTERLEGSCHIBE, 1,625, 0,515, 11 GA.	1

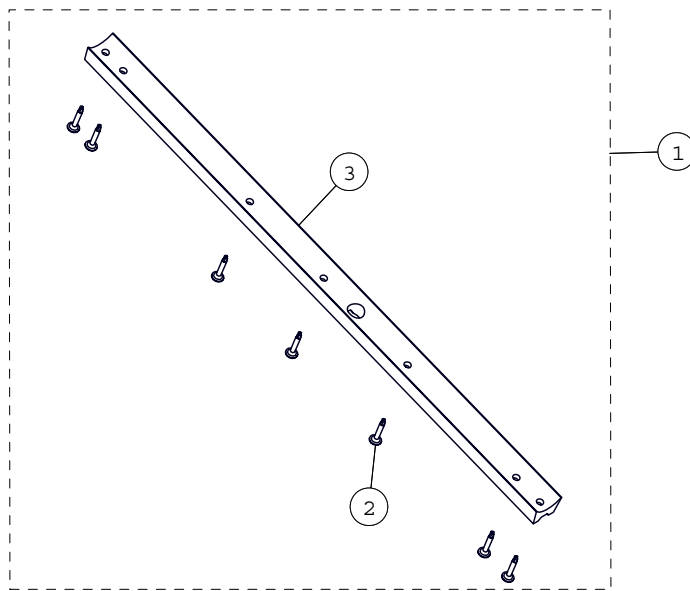




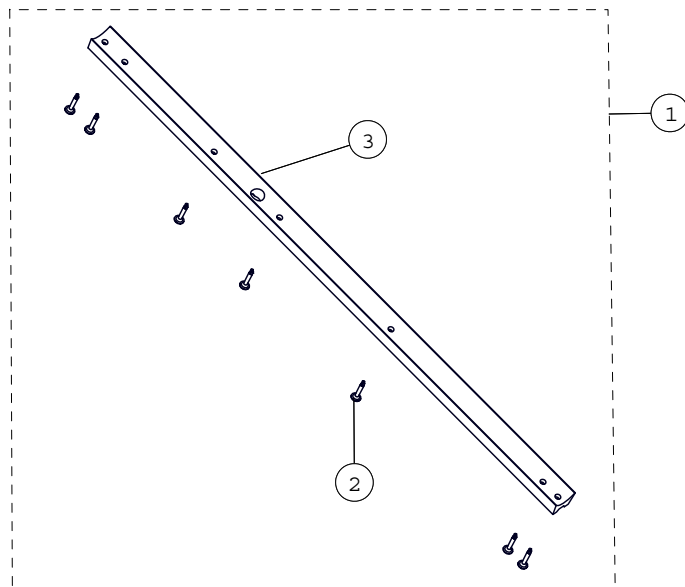
ARTIKELNR.	TEILE-NR.	BEZEICHNUNG	ANZ.
		<b>CAMOPLAST UTV T4S MJ2015 KETTENSANNER</b>	
1	7014-00-B022	WARTUNGSKIT UTV KETTENSANNER	1
2	--	SPANNER - UTV T4S HW	1
3	1017-00-0001	KUNSTSTOFFKAPPE, RAHMENENDE	1
4	1042-00-0001	SICHERUNGSSPLINT, 1/8, 1-3/4, VERZINKT	1
5	1082-00-7050	KETTENSANNER-STANGENBAUGR.	1
6	7051-00-0111	WARTUNGSKIT UTV SPANNER-BUCHSE	1



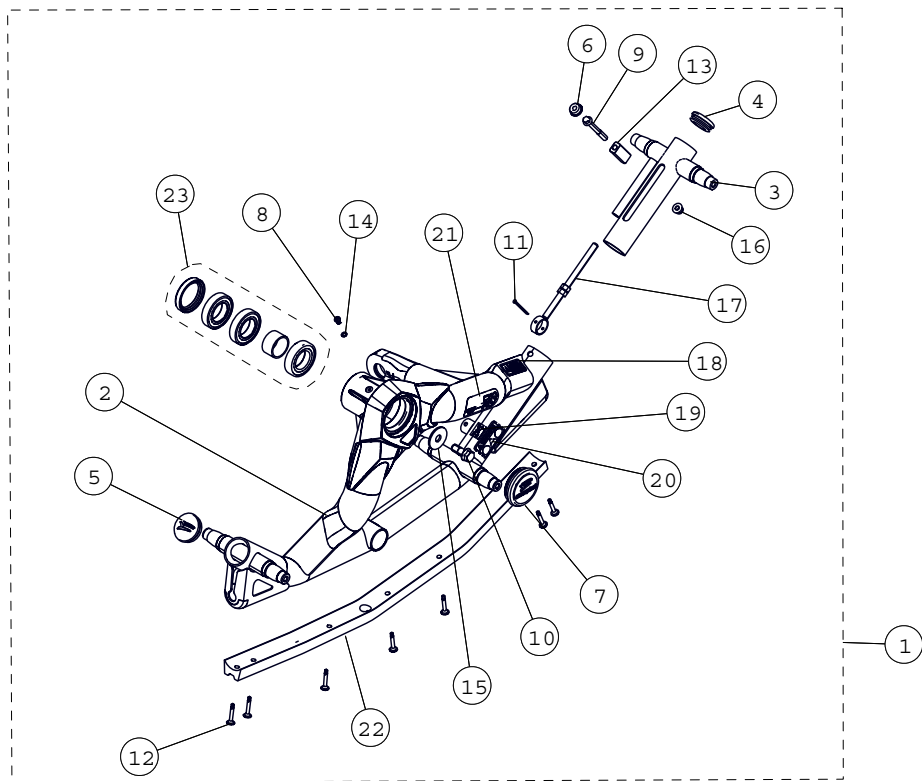
ARTIKELNR.	TEILE-NR.	BEZEICHNUNG	ANZ.
		<b>CAMOPLAST UTV T4S MJ2015 SPANNER-BUCHSE</b>	
1	7051-00-0111	WARTUNGSKIT UTV SPANNER-BUCHSE	1
2	--	HUTMUTTER	1
3	--	SECHSKANTSCHRAUBE MIT FLANSCH, M8-1,25 X 70, 10.9, VERZINKT, IFI 536	1
4	--	SPANNER-BUCHSE	1
5	--	SECHSKANTMUTTER MIT FLANSCH MIT KLEMMTEIL, M8-1,25, 8, VERZINKT, DIN 6926	1
6	--	AUFKLEBER - NICHT LOSSCHRAUBEN	1



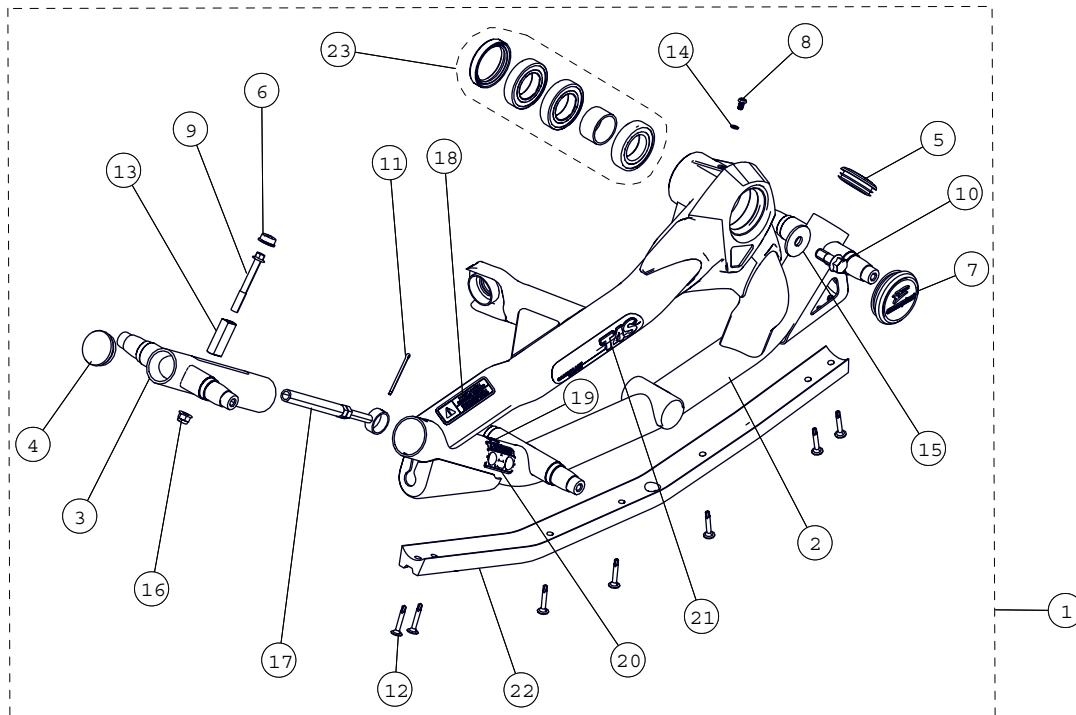
ARTIKELNR.	TEILE-NR.	BEZEICHNUNG	ANZ.
		<b>CAMOPLAST UTV T4S MJ2015 VORDERE FÜHRUNG</b>	
1	7085-00-8000	WARTUNGSKIT UTV VORDERE FÜHRUNG	1
2	1049-00-0007	SELBSTSCHNEIDENDE ROBERTSON-TELLERKOPF-BOHRSCHRAUBE - SDSQWS, NR. 12-24 X 1,5, VERZINKT	7
3	--	RAUPENKETTENFÜHRUNG VORNE -- UTV T4S	1



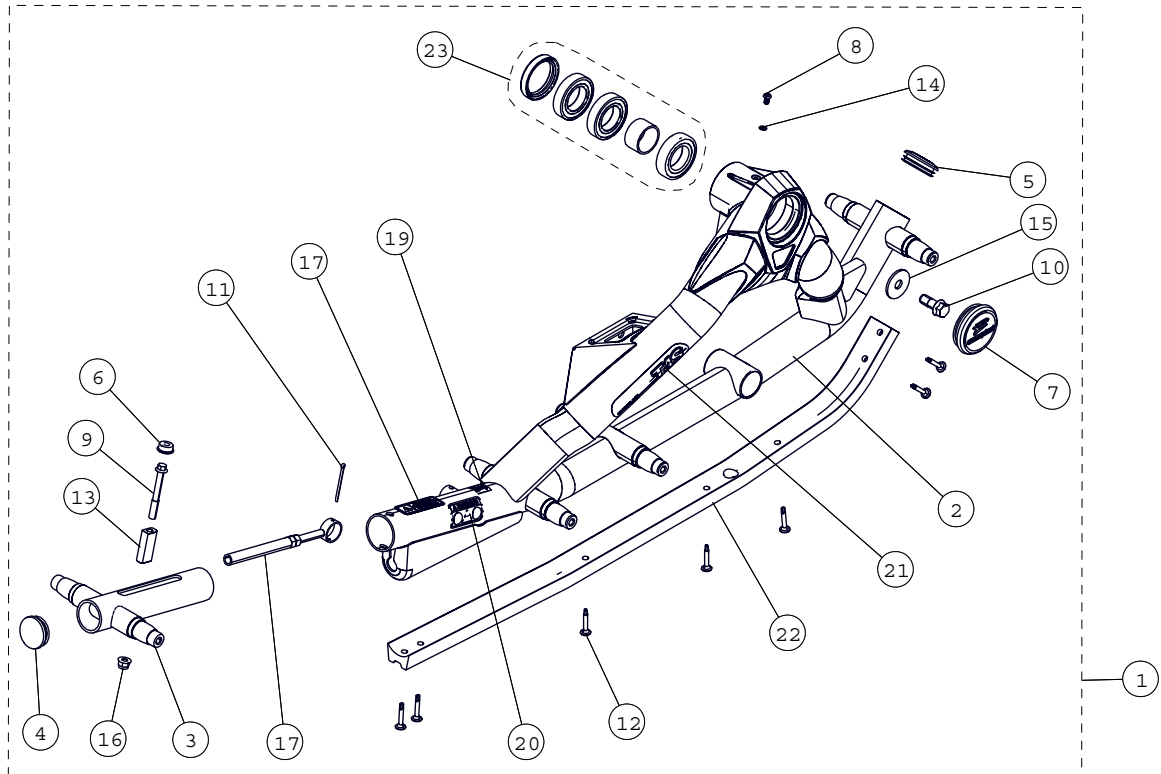
ARTIKELNR.	TEILE-NR.	BEZEICHNUNG	ANZ.
		<b>CAMOPLAST UTV T4S MJ2015 HINTERE FÜHRUNG</b>	
1	7085-00-8001	WARTUNGSKIT UTV HINTERE FÜHRUNG	1
2	1049-00-0007	SELBSTSCHNEIDENDE ROBERTSON-TELLERKOPF-BOHRSCHRAUBE - SDSQWS, NR. 12-24 X 1,5, VERZINKT	7
3	--	RAUPENKETTENFÜHRUNG HINTEN -- UTV T4S	1



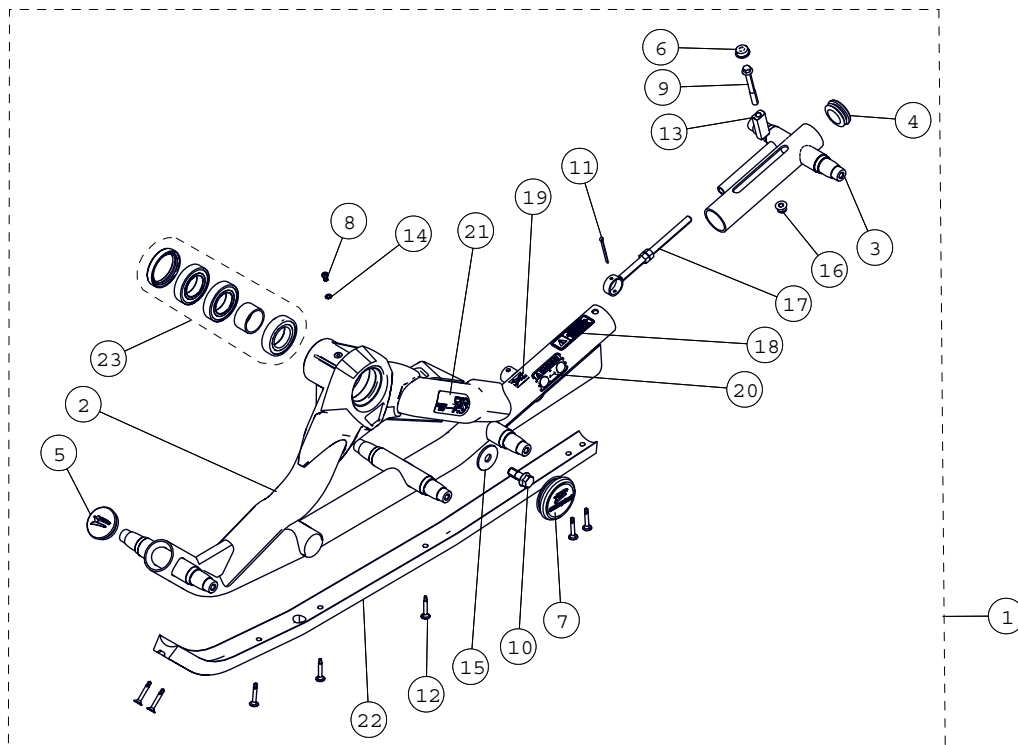
ARTIKELNR.	TEILE-NR.	BEZEICHNUNG	ANZ.
		<b>CAMOPLAST UTV T4S MJ2015 RAHMEN VORNE RECHTS</b>	
1	7010-00-B022	WARTUNGSKIT RAHMEN VORNE RECHTS UTV 2014-2015	1
2	--	RECHTER VORDERER RAHMEN -- UTV T4S	1
3	--	SPANNER -- UTV T4S	1
4	1017-00-0001	KUNSTSTOFFKAPPE, RAHMENENDE	1
5	1017-00-0010	KUNSTSTOFF-RAHMENKAPPE 2 ZOLL	1
6	--	HUTMUTTER	1
7	1017-00-7081	NABENKAPPEN-BAUGR., BLAU	1
8	--	LINSENKOPFSCHRAUBE MIT INNENSECHSKANT, M6-1 X 10, 10.9, VERZINKT	1
9	--	SECHSKANTSCHRAUBE MIT FLANSCH, M8-1,25 X 80, 10.9, VERZINKT, IFI 536	1
10	--	SECHSKANTSCHRAUBE MIT FLANSCH, M12-1,75 X 30, 10.9, VERZINKT, TEFLONBESCHICHTET, DIN 6921	1
11	1042-00-0001	SICHERUNGSSPLINT, 1/8, 1-3/4, VERZINKT	1
12	1049-00-0007	SELBSTSCHNEIDENDE ROBERTSON-TELLERKOPF-BOHRSCHRAUBE - SDSQWS, NR. 12-24 X 1,5, VERZINKT	7
13	--	SPANNER-BUCHSE	1
14	--	UNTERLEGSCHIEBE, 9,9 X 6 X 0,9, AL	1
15	--	UNTERLEGSCHIEBE, 1,625, 0,515, 11 GA.	1
16	--	SECHSKANTMUTTER MIT FLANSCH MIT KLEMMTEIL, M8-1,25, 8, VERZINKT, DIN 6926	1
17	1082-00-7050	KETTENSPELLER-STANGENBAUGR.	1
18	--	AUFKLEBER - NICHT LOSSCHRAUBEN	1
19	--	AUFKLEBER, PIKTOGRAMM VORNE RECHTS	1
20	--	AUFKLEBER, WARNUNG	1
21	--	AUFKLEBER -- CAMOPLAST UTV T4S	1
22	--	RAUPENKETTENFÜHRUNG VORNE -- UTV T4S	1
23	7090-00-0002	WARTUNGSKIT UTV 3 LAGER	1



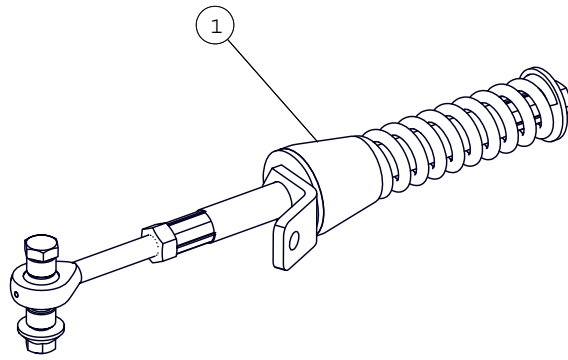
ARTIKELNR.	TEILE-NR.	BEZEICHNUNG	ANZ.
		<b>CAMOPLAST UTV T4S MJ2015 RAHMEN VORNE LINKS</b>	
1	7011-00-B022	WARTUNGSKIT RAHMEN VORNE LINKS UTV 2014-2015	1
2	--	LINKER VORDERER RAHMEN -- ATV T4S -- UTV T4S	1
3	--	SPANNER -- UTV T4S	1
4	1017-00-0001	KUNSTSTOFFKAPPE, RAHMENENDE	1
5	1017-00-0010	KUNSTSTOFF-RAHMENKAPPE 2 ZOLL	1
6	--	HUTMUTTER	1
7	1017-00-7081	NABENKAPPEN-BAUGR., BLAU	1
8	--	LINSENKOPFSCHRAUBE MIT INNENSECHSKANT, M6-1 X 10, 10.9, VERZINKT	1
9	--	SECHSKANTSCHRAUBE MIT FLANSCH, M8-1,25 X 80, 10.9, VERZINKT, IFI 536	1
10	--	SECHSKANTSCHRAUBE MIT FLANSCH, M12-1,75 X 30, 10.9, VERZINKT, TEFLONBESCHICHTET, DIN 6921	1
11	1042-00-0001	SICHERUNGSSPLINT, 1/8, 1-3/4, VERZINKT	1
12	1049-00-0007	SELBSTSCHNEIDENDE ROBERTSON-TELLERKOPF-BOHRSCHRAUBE - SDSQWS, NR. 12-24 X 1,5, VERZINKT	7
13	--	SPANNER-BUCHSE	1
14	--	UNTERLEGSCHIEBE, 9,9 X 6 X 0,9, AL	1
15	--	UNTERLEGSCHIEBE, 1,625, 0,515, 11 GA.	1
16	--	SECHSKANTMUTTER MIT FLANSCH MIT KLEMMTEIL, M8-1,25, 8, VERZINKT, DIN 6926	1
17	1082-00-7050	KETTENSPELLER-STANGENBAUGR.	1
18	--	AUFKLEBER - NICHT LOSSCHRAUBEN	1
19	--	AUFKLEBER, PIKTOGRAMM VORNE LINKS	1
20	--	AUFKLEBER, WARNUNG	1
21	--	AUFKLEBER -- CAMOPLAST UTV T4S	1
22	--	RAUPENKETTENFUHRUNG VORNE -- UTV T4S	1
23	7090-00-0002	WARTUNGSKIT UTV 3 LAGER	1



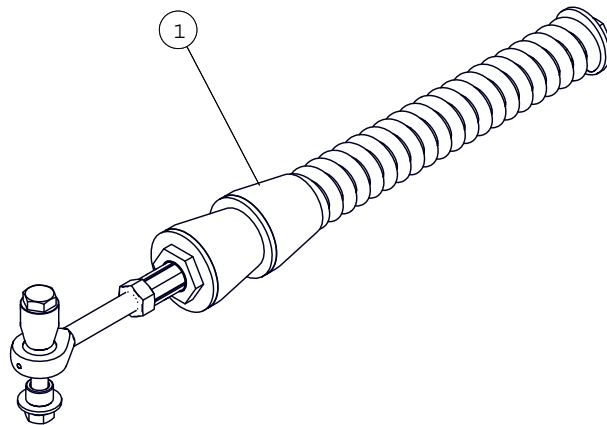
ARTIKELNR.	TEILE-NR.	BEZEICHNUNG	ANZ.
		<b>CAMOPLAST UTV T4S MJ2015 RAHMEN HINTEN RECHTS</b>	
1	7012-00-B022	WARTUNGSKIT RAHMEN HINTEN RECHTS UTV 2014-2015	1
2	--	RECHTER HINTERER RAHMEN -- UTV T4S	1
3	--	SPANNER -- UTV T4S	1
4	1017-00-0001	KUNSTSTOFFKAPPE, RAHMENENDE	1
5	1017-00-0010	KUNSTSTOFF-RAHMENKAPPE 2 ZOLL	1
6	--	HUTMUTTER	1
7	1017-00-7081	NABENKAPPEN-BAUGR., BLAU	1
8	--	LINSENKOPFSCHRAUBE MIT INNENSECHSKANT, M6-1 X 10, 10.9, VERZINKT	1
9	--	SECHSKANTSCHRAUBE MIT FLANSCH, M8-1,25 X 80, 10.9, VERZINKT, IFI 536	1
10	--	SECHSKANTSCHRAUBE MIT FLANSCH, M12-1,75 X 30, 10.9, VERZINKT, TEFLONBESCHICHTET, DIN 6921	1
11	1042-00-0001	SICHERUNGSSPLINT, 1/8, 1-3/4, VERZINKT	1
12	1049-00-0007	SELBSTSCHNEIDENDE ROBERTSON-TELLERKOPF-BOHRSCHRAUBE - SDSQWS, NR. 12-24 X 1,5, VERZINKT	7
13	--	SPANNER-BUCHSE	1
14	--	UNTERLEGSCHLEIBE, 9,9 X 6 X 0,9, AL	1
15	--	UNTERLEGSCHLEIBE, 1,625, 0,515, 11 GA.	1
16	--	SECHSKANTMUTTER MIT FLANSCH MIT KLEMMTEIL, M8-1,25, 8, VERZINKT, DIN 6926	1
17	1082-00-7050	KETTENSPELLER-STANGENBAUGR.	1
18	--	AUFKLEBER - NICHT LOSSCHRAUBEN	1
19	--	AUFKLEBER, PIKTOGRAMM HINTEN RECHTS	1
20	--	AUFKLEBER, WARNUNG	1
21	--	AUFKLEBER -- CAMOPLAST UTV T4S	1
22	--	RAUPENKETTENFÜHRUNG HINTEN -- UTV T4S	1
23	7090-00-0002	WARTUNGSKIT UTV 3 LAGER	1



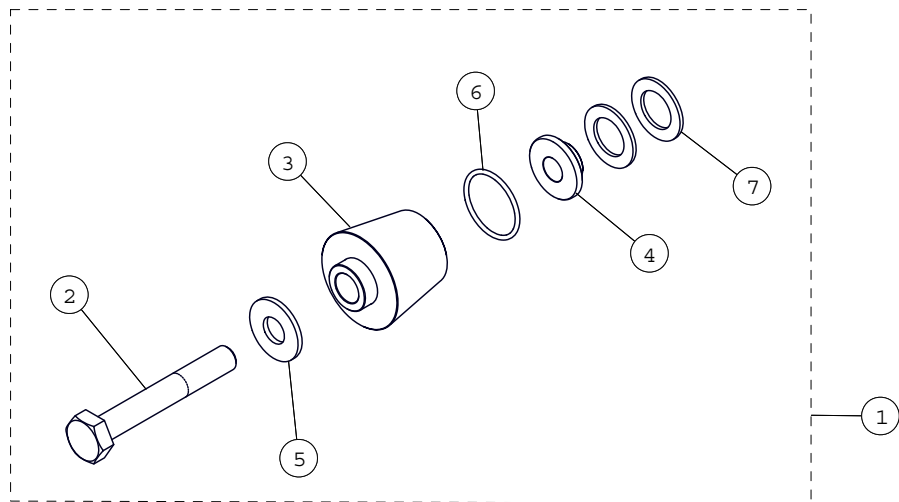
ARTIKELNR.	TEILE-NR.	BEZEICHNUNG	ANZ.
<b>CAMOPLAST UTV T4S MJ2015 RAHMEN HINTEN LINKS</b>			
1	7013-00-B022	WARTUNGSKIT RAHMEN HINTEN LINKS UTV 2014-2015	1
2	--	LINKER HINTERER RAHMEN -- UTV T4S	1
3	--	SPANNER -- UTV T4S	1
4	1017-00-0001	KUNSTSTOFFKAPPE, RAHMENENDE	1
5	1017-00-0010	KUNSTSTOFF-RAHMENKAPPE 2 ZOLL	1
6	--	HUTMUTTER	1
7	1017-00-7081	NABENKAPPEN-BAUGR., BLAU	1
8	--	LINSENKOPFSCHRAUBE MIT INNENSECHSKANT, M6-1 X 10, 10.9, VERZINKT	1
9	--	SECHSKANTSCHRAUBE MIT FLANSCH, M8-1,25 X 80, 10.9, VERZINKT, IFI 536	1
10	--	SECHSKANTSCHRAUBE MIT FLANSCH, M12-1,75 X 30, 10.9, VERZINKT, TEFLONBESCHICHTET, DIN 6921	1
11	1042-00-0001	SICHERUNGSSPLINT, 1/8, 1-3/4, VERZINKT	1
12	1049-00-0007	SELBSTSCHNEIDENDE ROBERTSON-TELLERKOPF-BOHRSCHRAUBE - SDSQWS, NR. 12-24 X 1.5, VERZINKT	7
13	--	SPANNER-BUCHSE	1
14	--	UNTERLEGSCHIBE, 9,9 X 6 X 0,9, AL	1
15	--	UNTERLEGSCHIBE, 1,625, 0,515, 11 GA.	1
16	--	SECHSKANTMUTTER MIT FLANSCH MIT KLEMMTEIL, M8-1,25, 8, VERZINKT, DIN 6926	1
17	1082-00-7050	KETTENSPELLER-STANGENBAUGR.	1
18	--	AUFKLEBER - NICHT LOSSCHRAUBEN	1
19	--	AUFKLEBER, PIKTOGRAMM HINTEN LINKS	1
20	--	AUFKLEBER, WARNUNG	1
21	--	AUFKLEBER -- CAMOPLAST UTV T4S	1
22	--	RAUPENKETTENFUHRUNG HINTEN -- UTV T4S	1
23	7090-00-0002	WARTUNGSKIT UTV 3 LAGER	1



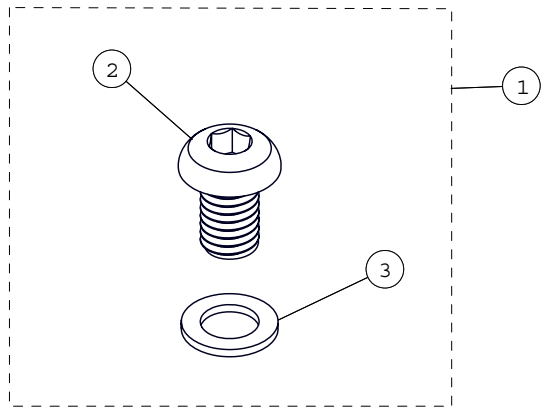
ARTIKELNR.	TEILE-NR.	BEZEICHNUNG	ANZ.
		<b>CAMOPLAST UTV T4S MJ2015 STABILISATORSTANGE VORNE</b>	
1	1001-00-8902-SP	WARTUNGSKIT STABILISATORSTANGE UTV VORNE	1



ARTIKELNR.	TEILE-NR.	BEZEICHNUNG	ANZ.
		<b>CAMOPLAST UTV T4S MJ2015 STABILISATORSTANGE HINTEN</b>	
1	1001-00-8508-SP	WARTUNGSKIT STABILISATORSTANGE UTV HINTEN	1

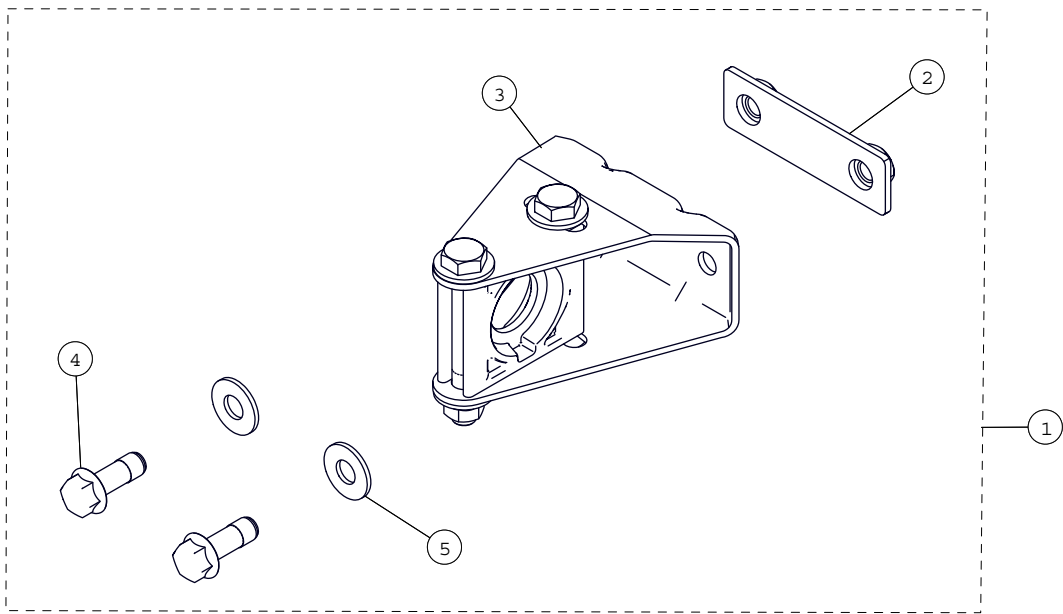


ARTIKELNR.	TEILE-NR.	BEZEICHNUNG	ANZ.
		<b>CAMOPLAST UTV T4S MJ2015 BUCHSE STARRE AUFHÄNGUNG</b>	
		<b>WARTUNGSKIT BUCHSE STARRE AUFHÄNGUNG - UTV</b>	
1	7050-00-8000	WARTUNGSKIT BUCHSE STARRE AUFHÄNGUNG - UTV	1
2	--	SECHSKANTSCHRAUBE MIT SCHAFT, M10-1,5 X 70, 10.9, VERZINKT, DIN 931	1
3	--	BUCHSE, VERDREHSICHERUNG (SA) UTV	1
4	--	TANDEMBUCHSE	1
5	--	UNTERLEGSCHIBE, 7/16 X 1,0 X 0,072, 8, VERZINKT, US-STANDARD	1
6	--	O-RING -- 26 X 29 X 1,5	1
7	--	WOLFRAMSTAHL-UNTERLEGSCHIBE, 1 X 0,625 X 0,62	2

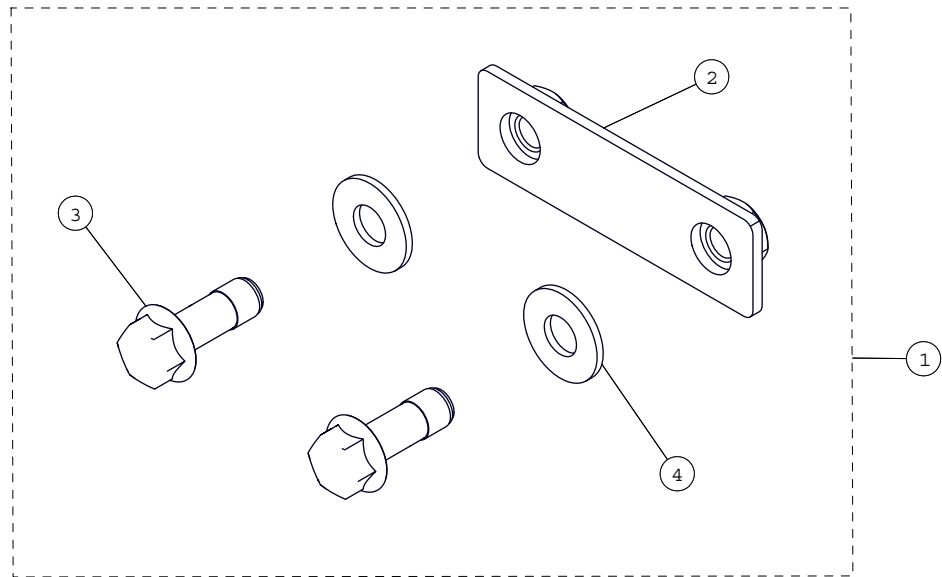


ARTIKELNR.	TEILE-NR.	BEZEICHNUNG	ANZ.
		<b>CAMOPLAST UTV T4S MJ2015 ÖLABLASSSCHRAUBE</b>	
		<b>WARTUNGSKIT ÖLABLASSSCHRAUBE</b>	
1	7031-06-1011	WARTUNGSKIT ÖLABLASSSCHRAUBE	1
2	--	LINSENKOPFSCHRAUBE MIT INNENSECHKANT, M6-1 X 10, 10.9, VERZINKT	1
3	--	UNTERLEGSCHIBE, 9,9 X 6 X 0,9, AL	1

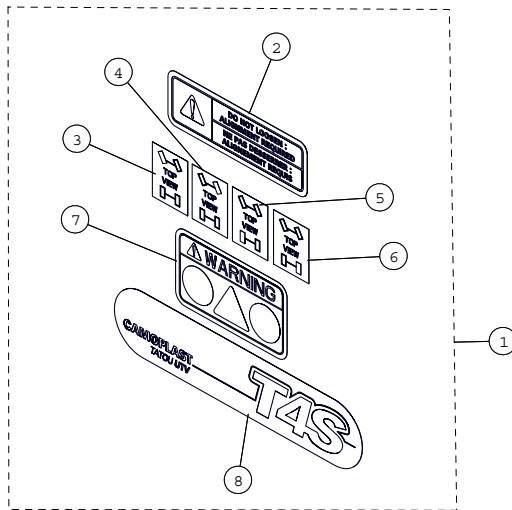




ARTIKELNR.	TEILE-NR.	BEZEICHNUNG	ANZ.
		<b>CAMOPLAST ATV T4S MJ2015 VERDREHSICHERUNG, EINZELRADAUFHÄNGUNG</b>	
1	7015-00-8250	WARTUNGSKIT VERDREHSICHERUNG, EINZELRADAUFHÄNGUNG	1
2	--	ANKERPLATTE	1
3	--	VERDREHSICHERUNGSBÜGEL, EINZELRADAUFHÄNGUNG	1
4	--	SECHSKANTSCHRAUBE MIT FLANSCH, M10-1,5 X 30, 10.9, VERZINKT, TEFLONBESCHICHTET, DIN 6921	2
5	--	UNTERLEGSCHIEBE, 7/16 X 1,0 X 0,072, 8, VERZINKT, US-STANDARD	2



ARTIKELNR.	TEILE-NR.	BEZEICHNUNG	ANZ.
		<b>CAMOPLAST ATV T4S MJ2015 ANKERPLATTE</b>	
1	7015-00-7026	WARTUNGSKIT ANKERPLATTE	1
2	--	ANKERPLATTE	1
3	--	SECHSKANTSCHRAUBE MIT FLANSCH, M10-1,5 X 30, 10.9, VERZINKT, TEFLONBESCHICHTET, DIN 6921	2
4	--	UNTERLEGSCHIEBE, 7/16 X 1,0 X 0,072, 8, VERZINKT, US-STANDARD	2



ARTIKELNR.	TEILE-NR.	BEZEICHNUNG	ANZ.
		<b>CAMOPLAST UTV T4S MJ2015 AUFKLEBER UTV</b>	
1	7083-00-8450	WARTUNGSKIT AUFKLEBER UTV 2012-2015	1
2	--	AUFKLEBER - NICHT LOSSCHRAUBEN	1
3	--	AUFKLEBER, PIKTOGRAMM VORNE LINKS	1
4	--	AUFKLEBER, PIKTOGRAMM VORNE RECHTS	1
5	--	AUFKLEBER, PIKTOGRAMM HINTEN LINKS	1
6	--	AUFKLEBER, PIKTOGRAMM HINTEN RECHTS	1
7	--	AUFKLEBER, WARNUNG	1
8	--	AUFKLEBER -- CAMOPLAST UTV T4S	1