

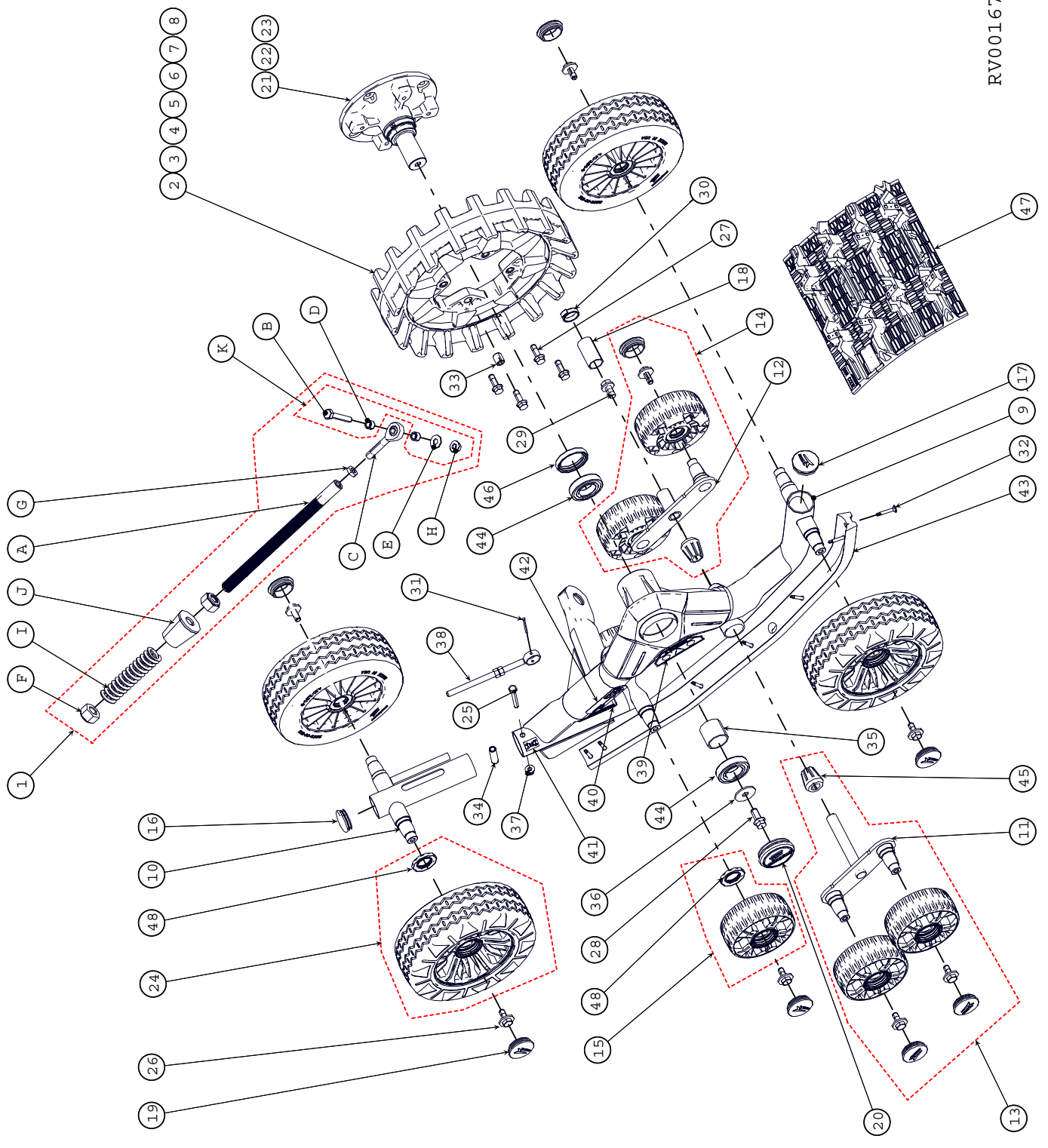
2012

LISTEN VON STÜCKEN

CAMOPLAST **T4S**
TATOU UTV

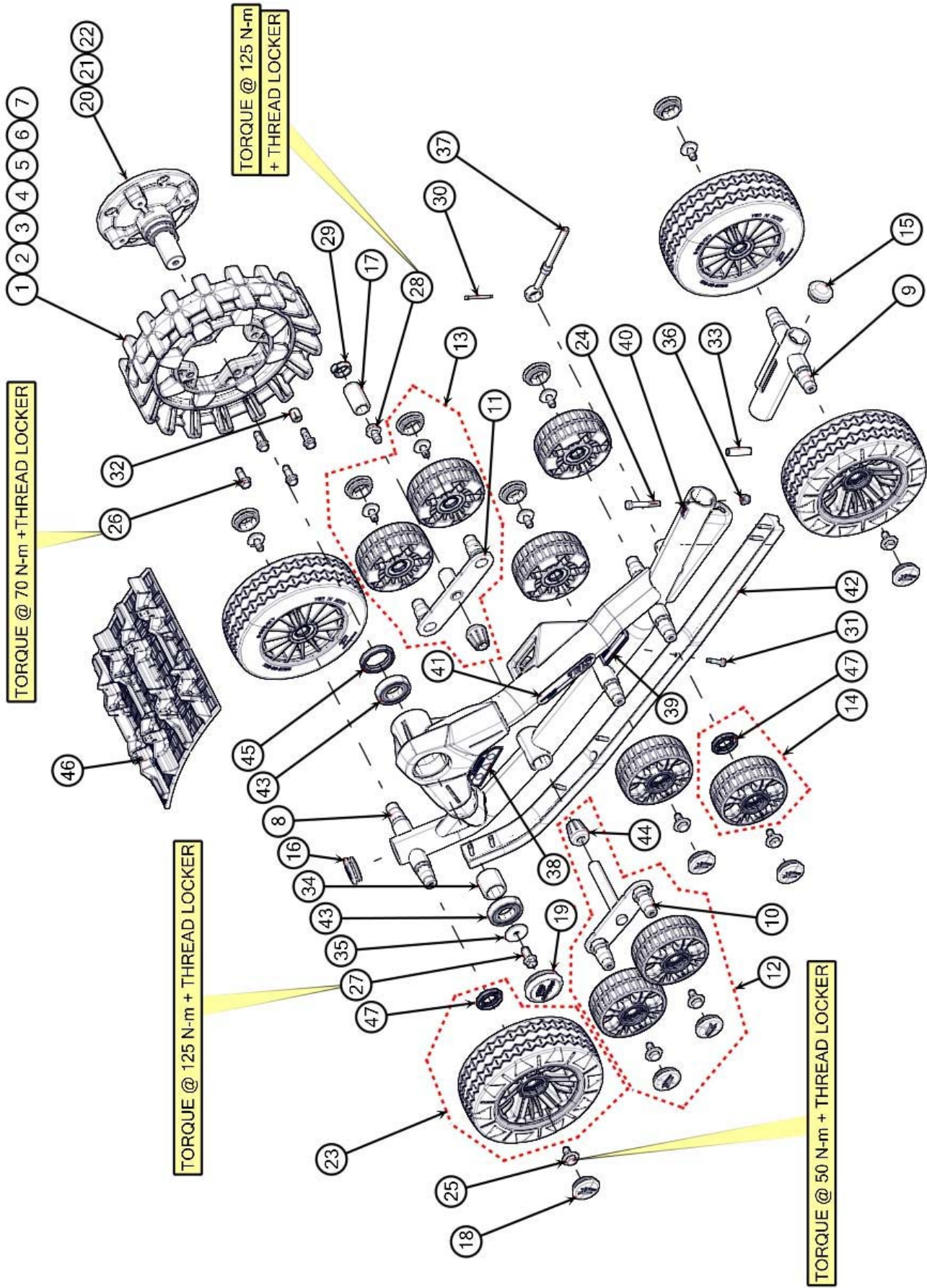


camoplast
CHENILLES HAUTE PERFORMANCE

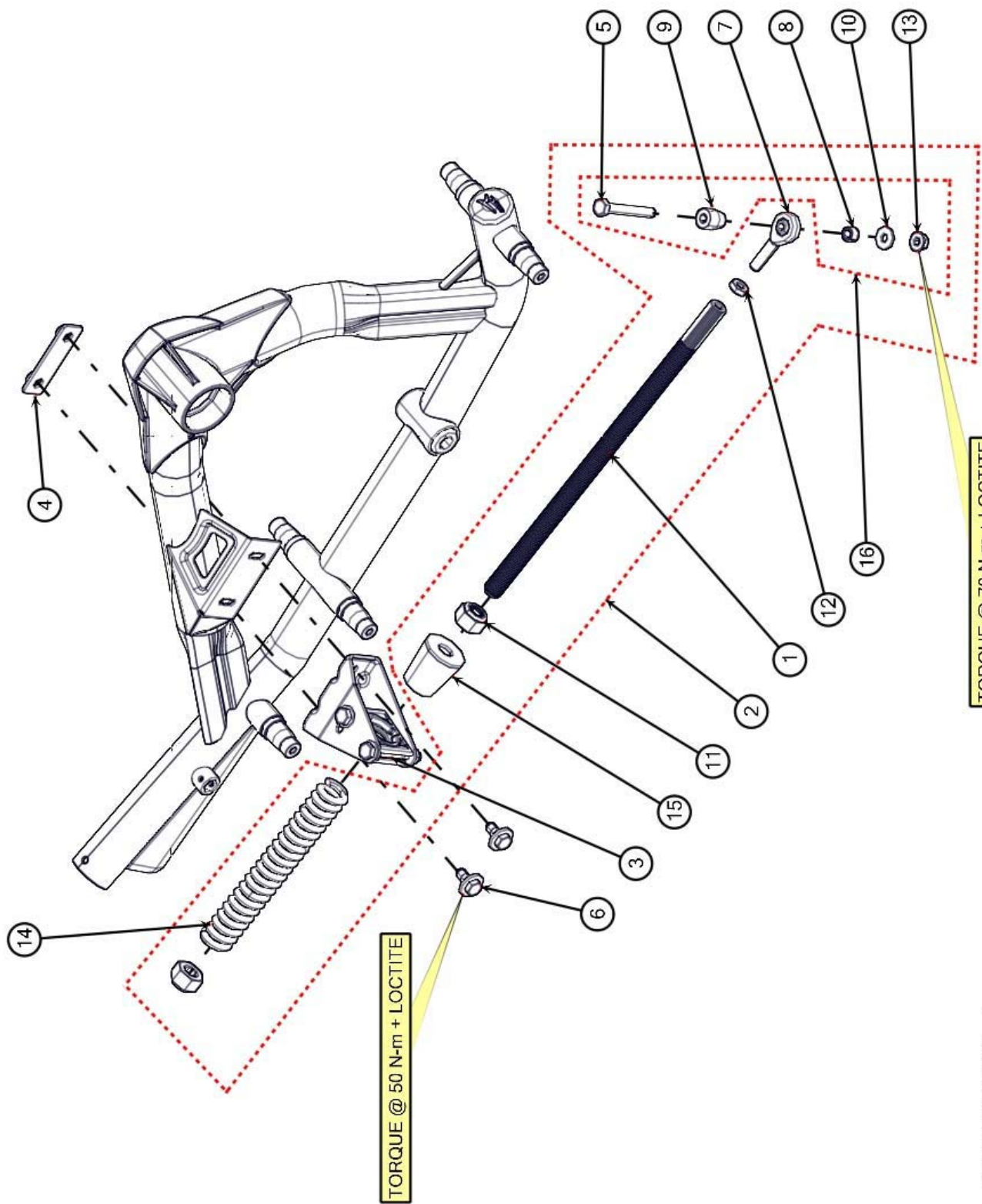


RV00167-00_A

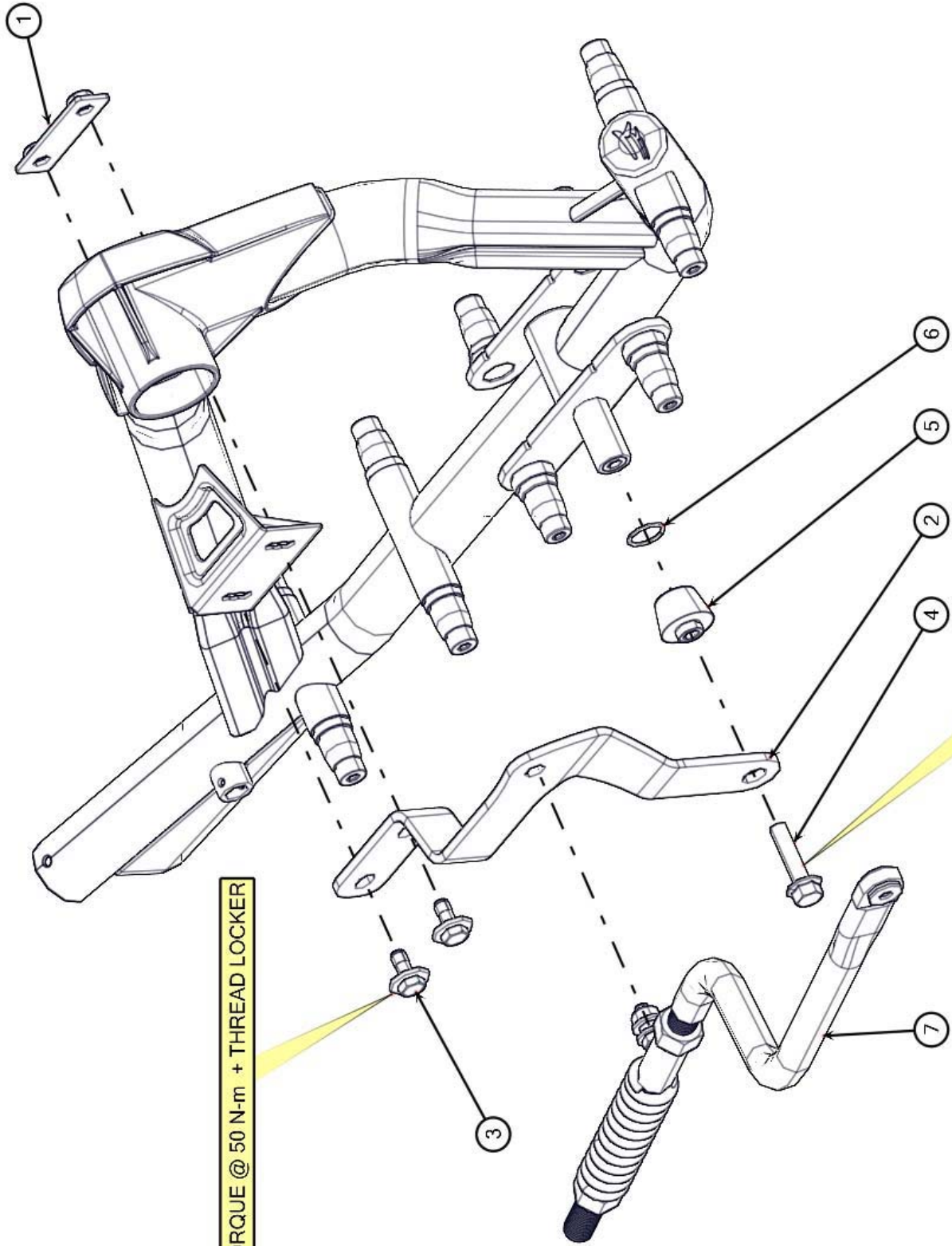
ARTIKELNR.	TEILE-NR.	BEZEICHNUNG	ANZAHL
TATOU UTV T4S MJ2012 VORNE LINKS UND RECHTS			
1	1001-00-7005	STABILISIERUNGSSTANGEN-BAUGR. - 370 LBS/ZOLL	1
2	1009-00-7115	SPRITZGUSS-KETTENRAD, 15 ZÄHNE	1
3	1009-00-7116	SPRITZGUSS-KETTENRAD, 16 ZÄHNE	1
4	1009-00-7117	SPRITZGUSS-KETTENRAD, 17 ZÄHNE	1
5	1009-00-7118	SPRITZGUSS-KETTENRAD, 18 ZÄHNE	1
6	1009-08-7116	KETTENRAD, 16 ZÄHNE, 5 SCHRAUBEN-ANORDNUNG	1
7	1009-08-7117	KETTENRAD, 17 ZÄHNE, 5 SCHRAUBEN-ANORDNUNG	1
8	1009-08-7118	KETTENRAD, 18 ZÄHNE, 5 SCHRAUBEN-ANORDNUNG	1
9-A	1010-00-8022	RECHTER VORDERER RAHMEN - TATOU UTV 4S	1
9-B	1011-00-8022	LINKER VORDERER RAHMEN - TATOU UTV 4S	1
10	1014-00-8022	SPANNER - TATOU UTV 4S	1
11	1015-00-8000	BREITER RADSTABILISATOR, STECKTEIL	1
12	1015-00-8001	BREITER RADSTABILISATOR, BUCHSENTEIL	1
13	1015-00-8010	BREITER RADSTABILISATOR - STECKTEIL	1
14	1082-00-7140	BREITER RADSTABILISATOR - BUCHSENTEIL	1
15	1016-00-4132	132 mm x 50 mm RAD-BAUGR. (HOHE BEANSPRUCHUNG)	6
16	1017-00-0001	LAMELLENSTOPFEN (2 LAMELLEN), 1-3/4 ZOLL AD ROHR	2
17	1017-00-0010	LAMELLENSTOPFEN (2 LAMELLEN), 2 ZOLL AD ROHR (LDPE)	1
18	1017-00-0011	STAUBSCHUTZKAPPE, STABILISATOR	1
19	1017-00-0110	LAMELLENSTOPFEN (2 LAMELLEN), 2 ZOLL AD ROHR (ESPRENE)	10
20	1017-00-7081	NABENABDECKUNGS-BAUGR., BLAU	1
22	1019-08-0002	5 SCHRAUBEN-ANORDNUNG-NABEN-BAUGR.	1
21	1019-05-0010	POLARIS SPINDELNABE-BAUGR. (METRISCH)	1
23	1019-77-0031	MULTI-NABEN-MODELL-BAUGR. (METRISCH)	1
24	1024-00-1255	RAD (4, 10/3,50-6)-BAUGR.	4
25	1033-08-0060	SECHSKANTSCHRAUBE - ISO 4014, 8,8, VERZINKT / M8x1,25x60	1
26	1033-10-2026	SECHSKANTSCHRAUBE MIT UNTERLEGSCHIEBE-M10-1,5X25,8,8,VERZINKT,TEFLONBESCHICHTET,DIN933	10
27	1036-10-4030	SECHSKANTSCHRAUBE MIT FLANSCH, M10-1,5 X 30, 10,9, VERZINKT, TEFLONBESCHICHTET, DIN 6921	4
28	1036-12-4030	SECHSKANTSCHRAUBE MIT FLANSCH - M12-1,75 X 30, 10,9, VERZINKT, TEFLONBESCHICHTET, DIN	1
29	1033-12-9025	SECHSKANTSCHRAUBE MIT UNTERLEGSCHIEBE-25x3, 10,9, GELB VERZINKT, TL9S-1026/M12x1,75x25	1
30	1037-00-0001	TY-RAP KABELBINDER - 8 ZOLL LANG	1
31	1042-00-0001	SICHERUNGSSPLINT - 1/8, 1-3/4, VERZINKT	1
32	1049-00-0007	SELBSTSCHNEIDENDE ROBERTSON-TELLERKOPF-BOHRSCHRAUBE - SDSQWS, NR. 12-24 X 1,5,	7
33	1050-00-0011	BUCHSE - 5/8" OD X 27/32 ID X 18 L	4
34	1051-00-0015	SPANNER-BUCHSE	1
35	1051-00-0037	BUCHSE, SPINDELNABE	1
36	1061-00-0025	UNTERLEGSCHIEBE - 1,63 X 0,52 X 0,109	1
37	1074-08-0001	SECHSKANTMUTTER MIT FLANSCH MIT KLEMMTEIL - M8-1,25, 8, VERZINKT, DIN 6926	1
38	1082-00-7050	KETTENSPELLER UND MUTTERN, BAUGR.	1
39	1083-00-8002	AUFKLEBER - WARNUNG	1
40	-	AUFKLEBER - SERIENNUMMER - TATOU UTV T4S	1
41-A	1083-00-8100	AUFKLEBER - PIKTOGRAMM VORNE LINKS	1
41-B	1083-00-8110	AUFKLEBER - PIKTOGRAMM VORNE RECHTS	1
42	1083-00-8450	AUFKLEBER - TATOU UTV T4S MJ2012	1
43	1085-00-8000	RAUPENKETTENFÜHRUNG VORNE - TATOU UTV T4S	1
44	1090-00-0001	STANDARDLAGER	2
45	1093-00-7000	GUMMIKEGEL SBR	2
46	1093-00-7002	WELLENDICHTUNG - 50 x 62 x 10 WC	1
47	1093-00-8000	RAUPENKETTE - 12,5 ZOLL X 98,57 ZOLL X 1,000 ZOLL (9131S)	1
48	1093-00-7011	WELLENDICHTUNG - 28 X 48 X 6 WC	12
A	1000-00-7002	GEWINDESTANGE, STABILISIERUNGSSTANGE	1
B	1033-10-1060	SECHSKANTSCHRAUBE - ISO 4014, 10,9, VERZINKT / M10 X 1,5 X 60	1
C	1047-00-7010	STANGENENDE, STABILISIERUNGSSTANGE	1
D	1050-00-0013	ABSTANDSSTÜCK, STANGENENDE	2
E	1060-00-0004	UNTERLEGSCHIEBE - 8, VERZINKT, 7/16 ID X 1 AD X 0,072 WOLFRAMSTAHL	1
F	1071-20-0001	SECHSKANTMUTTER MIT KLEMMTEIL - ISO 7040, 8,8, VERZINKT / M20 X 2,5	2
G	1073-12-3002	SECHSKANTMUTTER, FLACH - 8,8, ISO 4037, VERZINKT / M12 X 1,25	1
H	1074-10-0001	SECHSKANTMUTTER MIT FLANSCH MIT KLEMMTEIL - ISO 4161, 8,8, VERZINKT / M10 X 1,5	1
I	1080-00-0004	DRUCKFEDER - 370 LBS/ZOLL	1
J	1093-00-7007	GUMMIDÄMPFER	1
K	1033-AS-0025	SCHRAUBENSATZ (KURZ), STABILISIERUNGSSTANGE	1
2014-02-26 / Überarbeitung E			



ARTIKELNR.	TEILE-NR.	BEZEICHNUNG	ANZAHL
		TATOU UTV T4S MJ2012 HINTEN LINKS UND RECHTS	
1	1009-00-7115	SPRITZGUSS-KETTENRAD, 15 ZÄHNE	1
2	1009-00-7116	SPRITZGUSS-KETTENRAD, 16 ZÄHNE	1
3	1009-00-7117	SPRITZGUSS-KETTENRAD, 17 ZÄHNE	1
4	1009-00-7118	SPRITZGUSS-KETTENRAD, 18 ZÄHNE	1
5	1009-08-7116	KETTENRAD, 16 ZÄHNE, 5 SCHRAUBEN-ANORDNUNG	1
6	1009-08-7117	KETTENRAD, 17 ZÄHNE, 5 SCHRAUBEN-ANORDNUNG	1
7	1009-08-7118	KETTENRAD, 18 ZÄHNE, 5 SCHRAUBEN-ANORDNUNG	1
8-A	1012-00-8022	RECHTER HINTERER RAHMEN - TATOU UTV T4S	1
8-B	1013-00-8022	LINKER HINTERER RAHMEN - TATOU UTV T4S	1
9	1014-00-8022	SPANNER - TATOU UTV T4S	1
10	1015-00-8000	BREITRAD-STABILISATOR, KURZ	1
11	1015-00-8001	BREITRAD-STABILISATOR, LANG	1
12	1015-00-8010	STABILISATOR, KURZ, RÄDER-BAUGRUPPE	1
13	1082-00-7140	STABILISATOR, LANG, KOMPLETTSATZ	1
14	1016-00-4132	132 mm X 50 mm RAD-BAUGR.	8
15	1017-00-0001	LAMELLENSTOPFEN (2 LAMELLEN), 1-3/4 ZOLL AD ROHR	2
16	1017-00-0010	LAMELLENSTOPFEN (2 LAMELLEN), 2 ZOLL AD ROHR (LDPE)	1
17	1017-00-0011	STAUBSCHUTZKAPPE, STABILISATOR	1
18	1017-00-0110	LAMELLENSTOPFEN (2 LAMELLEN), 2 ZOLL AD ROHR (ESPRENE)	12
19	1017-00-7081	NABENABDECKUNG, BLAU, BAUGR.	1
20	1019-08-0002	5 SCHRAUBEN-ANORDNUNG-NABEN-BAUGR.	1
21	1019-05-0010	POLARIS NABE, BAUGR.	1
22	1019-77-0031	UTV MULTI-MODELL-NABE, BAUGR.	1
23	1024-00-1255	RAD (4,10/3,50-6)-BAUGR.	4
24	1033-08-0060	SECHSKANTSCHRAUBE - ISO 4014, 8,8, VERZINKT / M8x1,25x60	1
25	1033-10-2026	SECHSKANTSCHRAUBE MIT UNTERLEGSCHIEBE - 30X3, 8,8, VERZINKT, TL 9S-1026 / M10X1,5X25	12
26	1036-10-4030	SECHSKANTSCHRAUBE MIT SPERRZÄHNEN - DIN 6921, 10,9, VERZINKT, TL 9S-1026 / M10X1,5X30	6
27	1036-12-4030	SECHSKANTFLANSCHSCHRAUBE - DIN 6921, 10,9, VERZINKT, TL 9S-1026 / M12X1,75X30	1
28	1033-12-9025	SECHSKANTSCHRAUBE MIT UNTERLEGSCHIEBE-25x3, 10,9, GELB VERZINKT, TL9S-1026/M12x1,75x25	1
29	1037-00-0001	TY-RAP KABELBINDER - 8 ZOLL LANG	1
30	1042-00-0001	SICHERUNGSSPLINT - ISO 1234 VERZINKT, 1/8 ZOLL x1-3/4 ZOLL	1
31	1049-00-0007	SELBSTSCHNEIDENDE ROBERTSON-TELLERKOPF-BOHRSCHRAUBE - VERZINKT, NR. 12-24 x 1,5 ZOLL	7
32	1050-00-0011	BUCHSE - 5/8 ZOLL AD X 27/32 ZOLL ID X 18 ZOLL LANG	4
33	1051-00-0015	SPANNER-BUCHSE	1
34	1051-00-0037	INNERES DISTANZSTÜCK	1
35	1061-00-0025	UNTERLEGSCHIEBE, SPINDEL, NABE - ID 0,52 X AD 1,63 X 0,109 THK.	1
36	1074-08-0001	SELBSTSICHERNDE SECHSKANTMUTTER MIT FLANSCH - ISO 4161, 8,8, VERZINKT / M8X1,25	1
37	1082-00-7050	SPANNSTANGEN-BAUGR.	1
38	1083-00-8002	AUFKLEBER - WARNUNG	1
39	-	AUFKLEBER - SERIENNUMMER - TATOU UTV T4S	1
40-A	1083-00-8120	AUFKLEBER - PIKTOGRAMM HINTEN LINKS	1
40-B	1083-00-8130	AUFKLEBER - PIKTOGRAMM HINTEN RECHTS	1
41	1083-00-8450	AUFKLEBER - TATOU UTV T4S MJ2012	1
42	1085-00-8001	RAUPENKETTENFÜHRUNG HINTEN- TATOU UTV T4S	1
43	1090-00-0001	KUGELLAGER, ABGEDICHTET - 6007 DU2	2
44	1093-00-7000	GUMMIKEGEL, STABILISATOR	2
45	1093-00-7002	WELLENDICHTUNG - 50 x 62 x 10 WC	1
46	1093-00-8001	RAUPENKETTE - 13,5 ZOLL X 116,7 ZOLL X 1,000 ZOLL (9132S)	1
47	1093-00-7011	WELLENDICHTUNG - 28 X 48 X 6 WC	12
		26-04-2012 / Überarbeitung C	



ARTIKELNR.	TEILE-NR.	BEZEICHNUNG	ANZAHL
		TATOU UTV T4S MJ2012 EINZELRADAUFHÄNGUNG (EA)	
1	1000-00-8002	GEWINDESTANGE, LANG	1
2	1001-00-8005	STABILISIERUNGSSTANGEN-BAUGR. - 480 LBS/ZOLL	1
3	1015-00-8250	UNIVERSELLE VERDREHSICHERUNGSBÜGEL-BAUGR. (EA)	1
4	1015-00-7026	ANKERPLATTE	1
5	1033-10-1080	SECHSKANTSCHRAUBE - ISO 4014, 10,9, VERZINKT / M10x1,5x80	1
6	1033-10-2026	SECHSKANTSCHRAUBE MIT UNTERLEGSCHIEBE-30X3,8.8,GELB VERZINKT,TL 9S-1026 / M10X1,5X25	2
7	1047-00-7010	STANGENENDE, STABILISIERUNGSSTANGE	1
8	1050-00-0013	ABSTANDSSTÜCK, STANGENENDE	1
9	1050-06-0758	ABSTANDSSTÜCK, VERDREHSICHERUNG	1
10	1060-00-0004	UNTERLEGSCHIEBE - 8, VERZINKT, 7/16IDx1ADx0,072 WOLFRAMSTAHL	1
11	1071-20-0001	SELBSTSICHERNDE SECHSKANTMUTTER, ISO 7040, 8,8, VERZINKT/ M20x2,5	2
12	1073-12-3002	SECHSKANTMUTTER, FLACH - 8,8, ISO 4037, VERZINKT / M12x1,25	1
13	1074-10-0001	SELBSTSICHERNDE SECHSKANTMUTTER MIT FLANSCH - ISO 4161,	1
14	1080-00-0901	DRUCKFEDER - 480 LBS/ZOLL	1
15	1093-00-7007	GUMMIDÄMPFER	1
16	1033-AS-0075	STABILISIERUNGSSTANGE (LANG) SCHRAUBENSATZ	1
		27-02-2014 / Überarbeitung D	



TORQUE @ 50 N-m + THREAD LOCKER

TORQUE @ 125 N-m + THREAD LOCKER

ARTIKELNR.	TEILE-NR.	BEZEICHNUNG	ANZAHL
		TATOU UTV T4S MJ2012 STARRE AUFHÄNGUNG (SA)	
1	1015-00-7026	ANKERPLATTE	1
2-A	1015-00-8004	LINKS, VERDREHSICHERUNGSBÜGEL UTV (SA)	1
2-B	1015-00-8014	RECHTS, VERDREHSICHERUNGSBÜGEL UTV (SA)	1
3	1033-10-2026	SECHSKANTSCHRAUBE MIT UNTERLEGSCHEIBE - 30X3, 8,8, GELB VERZINKT, TL 9S-1026 / M10X1,5X25	2
4	1035-12-1050	SECHSKANTFLANSCHSCHRAUBE, ISO 8102, 10,9, VERZINKT / M12-1,75x50	1
5	1050-00-8000	BUCHSE, VERDREHSICHERUNG UTV (SA)	1
6	1093-00-0020	O-RING - 26 x 29 x 1,5	1
7	UNTERSCH.	SIEHE MONTAGEANLEITUNG	1
		27-02-2014 / Überarbeitung D	