

Listen von Stücken

2011 - VERSION A

TATOU[®] UTV 4S-Raupenketten-System

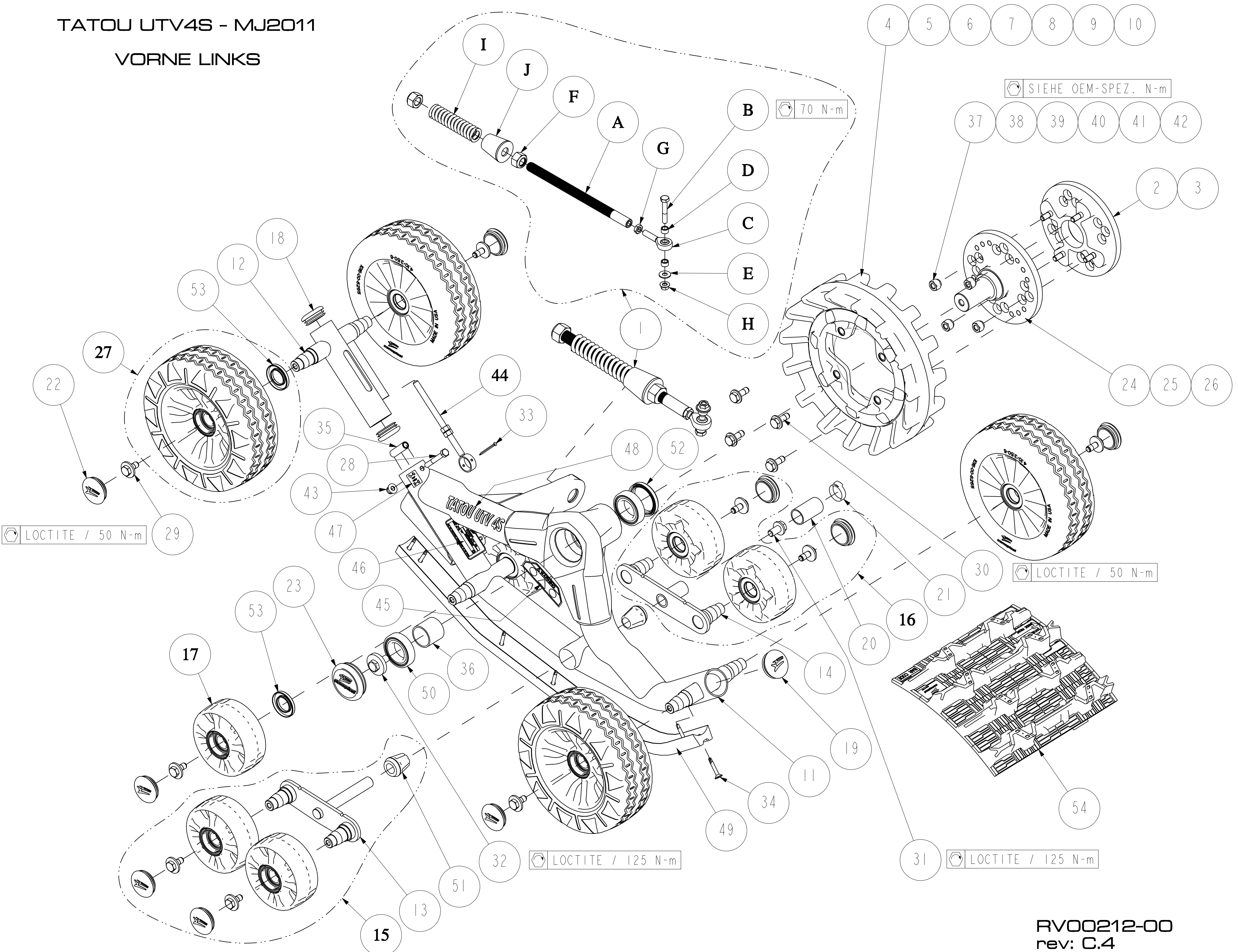
übersetzung in anderen Sprachen verfügbar www.camoplast.com



 **camoplast**

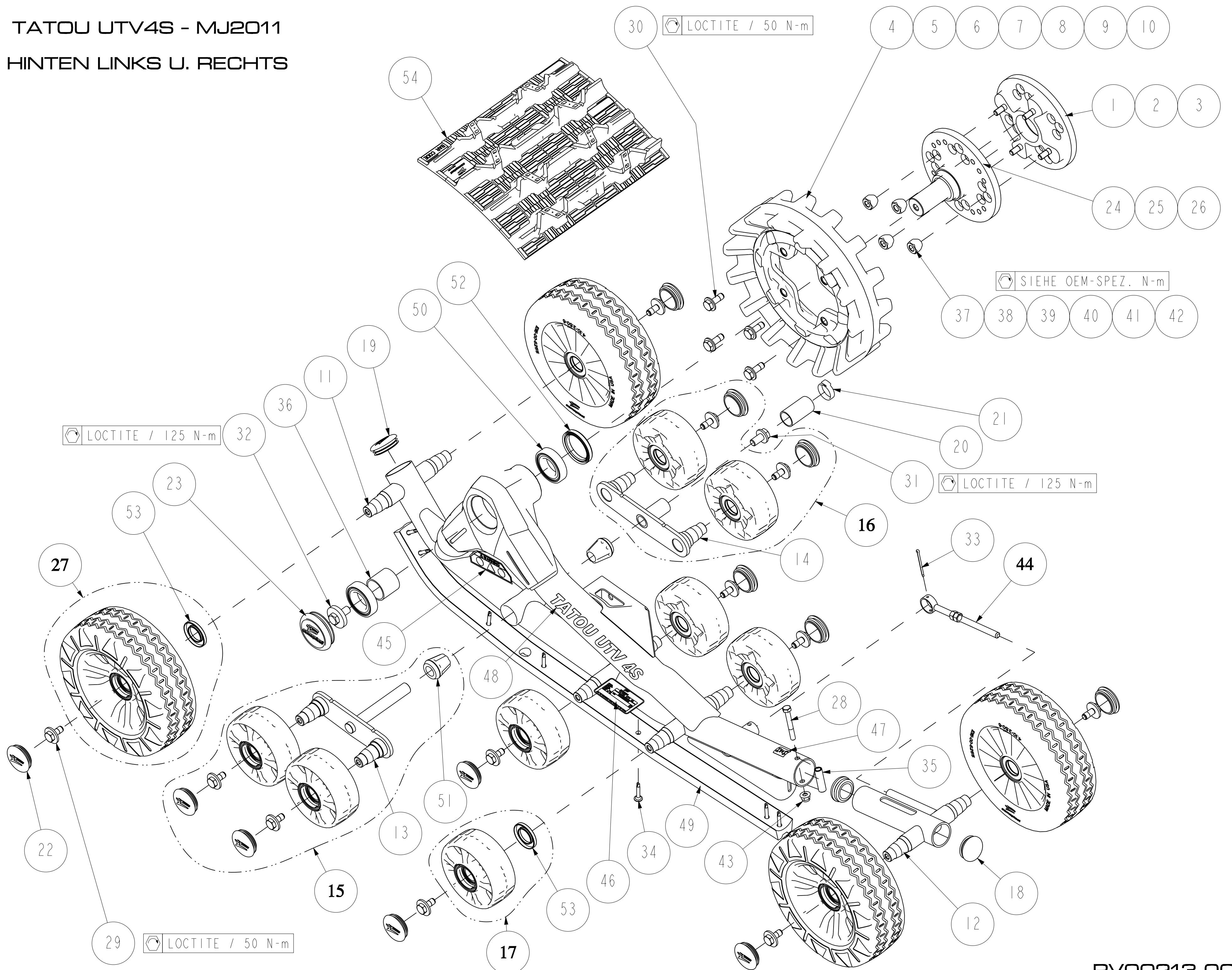
TATOU UTV4S - MJ2011

VORNE LINKS



Artikelnr.	Teilenr.	Bezeichnung	STÜCKZ.
		TATOU UTV4S - MJ2011 VORNE LINKS U. RECHTS	
1	1001-00-7005	STABILISIERUNGSSTANGEN-BAUGR., 370 LBS/ZOLL	1
2	1008-77-0010	MULTI-NABEN-ABSTANDSSTÜCK 1-1/8 ZOLL BAUGR. (METRISCH)	1
3	1008-77-0020	MULTI-NABEN-ABSTANDSSTÜCK 2 ZOLL BAUGR. (METRISCH)	1
4	1009-00-7115	SPRITZGUSS-KETTENRAD, 15 ZÄHNE	1
5	1009-00-7116	SPRITZGUSS-KETTENRAD, 16 ZÄHNE	1
6	1009-00-7117	SPRITZGUSS-KETTENRAD, 17 ZÄHNE	1
7	1009-00-7118	SPRITZGUSS-KETTENRAD, 18 ZÄHNE	1
8	1009-08-7116	KETTENRAD, 16 ZÄHNE, 5 SCHRAUBEN-ANORDNUNG	1
9	1009-08-7117	KETTENRAD, 17 ZÄHNE, 5 SCHRAUBEN-ANORDNUNG	1
10	1009-08-7118	KETTENRAD, 18 ZÄHNE, 5 SCHRAUBEN-ANORDNUNG	1
11-A	1010-00-802X	RECHTER VORDERER RAHMEN - TATOU UTV 4S	1
11-B	1011-00-802X	LINKER VORDERER RAHMEN - TATOU UTV 4S	1
12	1014-00-802X	SPANNER - TATOU UTV 4S	1
13	1015-00-8000	BREITRAD-STABILISATOR, KURZ	1
14	1015-00-8001	BREITRAD-STABILISATOR, LANG	1
15	1015-00-8010	BREITRAD-STABILISATOR, KURZ / RÄDERN-BAUGRUPPE	1
16	1015-00-8021	BREITRAD-STABILISATOR, LANG / RÄDERN-BAUGRUPPE	1
17	1016-00-4132	132 mm x 50 mm RAD-BAUGR.	6
18	1017-00-0001	LAMELLENSTOPFEN (2 LAMELLEN), 1-3/4 ZOLL AD ROHR	2
19	1017-00-0010	LAMELLENSTOPFEN (2 LAMELLEN), 2 ZOLL AD ROHR (LDPE)	1
20	1017-00-0011	STAUBSCHUTZKAPPE, STABILISATOR	1
21	1017-00-0030	HALTER, STAUBSCHUTZKAPPE	1
22	1017-00-0110	LAMELLENSTOPFEN (2 LAMELLEN), 2 ZOLL AD ROHR (ESPRENE)	10
23	1017-00-7011	NABENABDECKUNGS-BAUGR. (HEISSPRÄGUNG)	1
24	1019-05-0010	POLARIS NABE (METRISCH), BAUGR.	1
25	1019-08-0002	5 SCHRAUBEN-ANORDNUNG-NABEN-BAUGR. (METRISCH)	1
26	1019-77-0031	UTV MULTI-MODELL-NABEN-BAUGR. (METRISCH)	1
27	1024-00-1255	RÄD (4,10/3,50-6)-BAUGR.	4
28	1033-08-0060	SECHSKANTSCHRAUBE, DIN 931, 8,8, GELB VERZINKT / M8x1,25X60	1
29	1033-10-2026	SECHSKANTSCHRAUBE MIT UNTERLEGSCHIEBE 30x3, 8,8, GELB VERZINKT, TL 9S-1026/ M10x1,5X25	10
30	1033-10-2030	SECHSKANTSCHRAUBE MIT UNTERLEGSCHIEBE 25x2, 8,8, GELB VERZINKT, TL 9S-1026 / M10x1,5x30	4
31	1033-12-7025	SECHSKANTSCHRAUBE MIT UNTERLEGSCHIEBE 25x3, 10,9, GELB VERZINKT / M12x1,75x25	1
32	1033-12-7030	SECHSKANTSCHRAUBE MIT UNTERLEGSCHIEBE 40x7, 10,9, GELB VERZINKT / M12x1,75x30	1
33	1042-00-0001	SICHERUNGSSPLINT, 1/8 Zoll x 1-3/4 Zoll	1
34	1049-00-0007	SCHNEIDSCHRAUBE, GELB VERZINKT / NR. 12-24x1,5 ZOLL	7
35	1051-00-0015	SPANNER-BUCHSE	1
36	1051-00-0037	INNERES DISTANZSTÜCK	1
37	1071-00-0001	SECHSKANTMUTTER M10-1,25 KEGEL, 8, GELB VERZINKT	VERSCH.
38	1071-00-0006	SECHSKANTMUTTER M12-1,25 KEGEL, 8, GELB VERZINKT	VERSCH.
39	1071-00-0009	SECHSKANTMUTTER M12-1,5 KEGEL, 8, GELB VERZINKT	VERSCH.
40	1071-00-0012	SECHSKANTMUTTER M12-1,25 KEGEL, 8, GELB VERZINKT	VERSCH.
41	1072-00-0002	BUNDSICHERUNGSMUTTER 3/8-24	VERSCH.
42	1072-10-3001	SECHSKANTFLANSCHMUTTER, GEZAHNT, 8, GELB VERZINKT / M10x1,25	VERSCH.
43	1074-08-0001	SECHSKANTFLANSCHMUTTER MIT NYLONEINSATZ, 8, GELB VERZINKT / M8x1,25	1
44	1082-00-7050	SPANNSTANGEN / SECHSKANTMUTTER-BAUGR.	1
45	1083-00-8002	AUFKLEBER - WARNUNG	1
46	-	AUFKLEBER - SERIENNUMMER TATOU UTV 4S	1
47-A	1083-00-8100	AUFKLEBER - PIKTOGRAMM VORNE LINKS	1
47-B	1083-00-8110	AUFKLEBER - PIKTOGRAMM VORNE RECHTS	1
48	1083-00-8200	AUFKLEBER - TATOU 4S ABZIEHBILD	1
49	1085-00-8000	RAUPENKETTENFÜHRUNG VORNE - TATOU UTV4S	1
50	1090-00-0001	6007 DU2 KUGELLAGER, ABGEDICHTET	2
51	1093-00-7000	GUMMIKEGEL, STABILISATOR	2
52	1093-00-7002	WELLENDICHTUNG 50 x 62 x 10 WC	1
53	-	WELLENDICHTUNG 28 X 48 X 6 WC	10
54	1093-00-8000	RAUPENKETTE 12,5 ZOLL x 98,57 ZOLL x 1,000 ZOLL (9131S)	1
A	1000-00-7002	GEWINDESTANGE, STABILISIERUNGSSTANGE	1
B	1033-10-1060	SECHSKANTSCHRAUBE, ISO 4014 (DIN 931), 10,9, GELB VERZINKT / M10x1,5x60	1
C	1047-00-7010	STANGENENDE, STABILISIERUNGSSTANGE	1
D	1050-00-0013	ABSTANDSSTÜCK, STANGENENDE	2
E	1060-00-0004	UNTERLEGSCHIEBE 3/8 ZOLL, GÜTE 8, GELB VERZINKT	1
F	1071-20-0001	SECHSKANTMUTTER MIT NYLONEINSATZ, ISO 7040 (DIN 982), 8, GELB VERZINKT / M20x2,5	2
G	1073-12-3002	SECHSKANTMUTTER, FLACH, ISO 4035 (DIN 439), 8, GELB VERZINKT / M12x1,25	1
H	1074-10-0001	SECHSKANTFLANSCHMUTTER MIT NYLONEINSATZ, ISO 4161 (DIN 6923), 8, GELB VERZINKT / M10x1,5	1
I	1080-00-0004	370 LBS/ZOLL DRUCKFEDER	1
J	1093-00-7007	GUMMIDÄMPFER	1

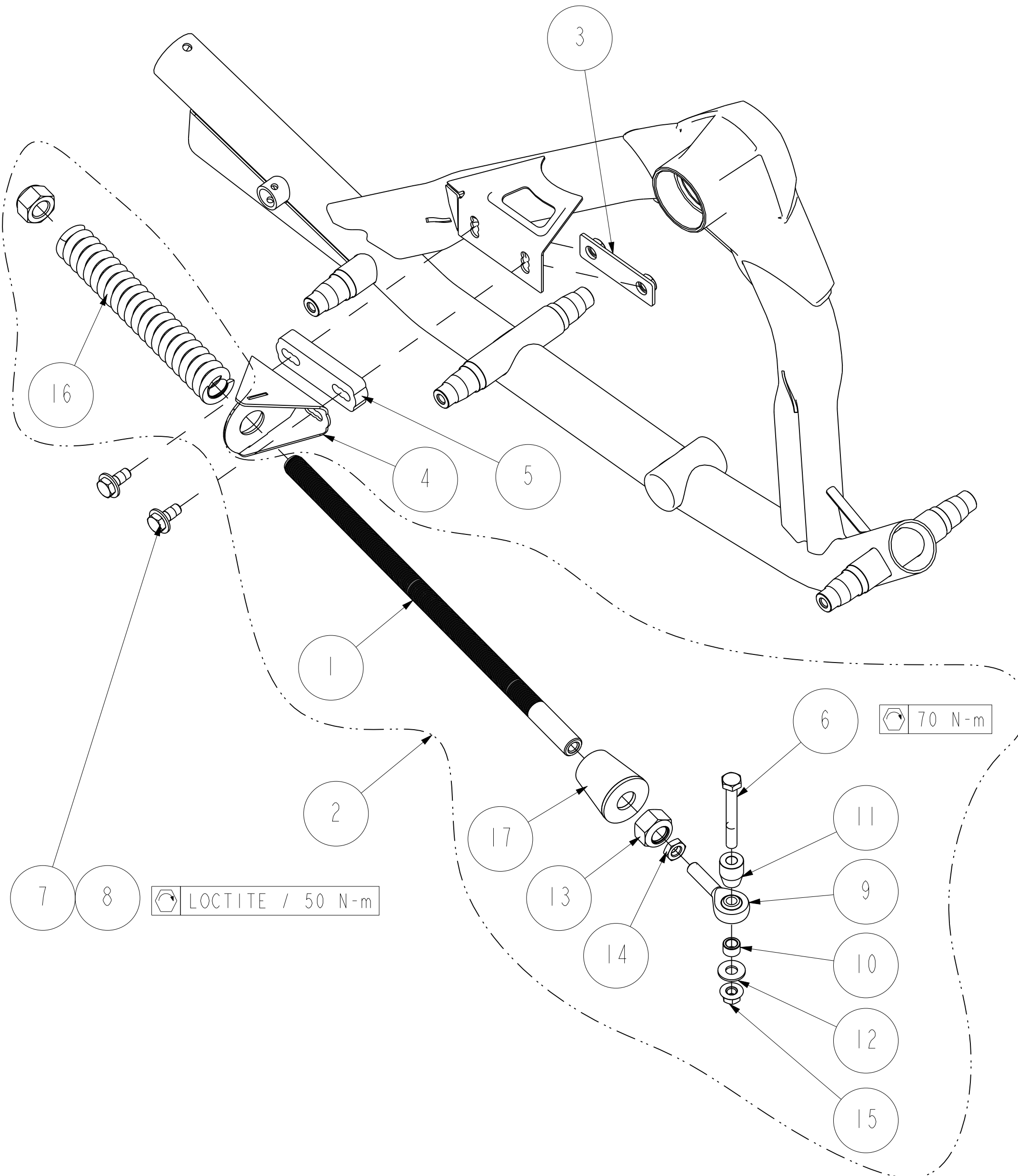
TATOU UTV4S - MJ2011
HINTEN LINKS U. RECHTS



Artikelnr.	Teilenr.	Bezeichnung	STÜCKZ.
		TATOU UTV4S - MJ2011	
		HINTEN LINKS U. RECHTS	
1	1008-77-0010	MULTI-NABEN-ABSTANDSSTÜCK 1-1/8 ZOLL BAUGR. (METRISCH)	1
2	1008-77-0020	MULTI-NABEN-ABSTANDSSTÜCK 2 ZOLL BAUGR. (METRISCH)	1
3	1008-77-0040	MULTI-NABEN-ABSTANDSSTÜCK 4 ZOLL BAUGR. (METRISCH)	1
4	1009-00-7115	SPRITZGUSS-KETTENRAD, 15 ZÄHNE	1
5	1009-00-7116	SPRITZGUSS-KETTENRAD, 16 ZÄHNE	1
6	1009-00-7117	SPRITZGUSS-KETTENRAD, 17 ZÄHNE	1
7	1009-00-7118	SPRITZGUSS-KETTENRAD, 18 ZÄHNE	1
8	1009-08-7116	KETTENRAD, 16 ZÄHNE, 5 SCHRAUBEN-ANORDNUNG	1
9	1009-08-7117	KETTENRAD, 17 ZÄHNE, 5 SCHRAUBEN-ANORDNUNG	1
10	1009-08-7118	KETTENRAD, 18 ZÄHNE, 5 SCHRAUBEN-ANORDNUNG	1
11-A	1012-00-802X	RECHTER HINTERER RAHMEN - TATOU UTV 4S	1
11-B	1013-00-802X	LINKER HINTERER RAHMEN - TATOU UTV 4S	1
12	1014-00-802X	SPANNER - TATOU UTV 4S	1
13	1015-00-8000	BREITRAD-STABILISATOR, KURZ	1
14	1015-00-8001	BREITRAD-STABILISATOR, LANG	1
15	1015-00-8010	BREITRAD-STABILISATOR, KURZ / RÄDERN-BAUGRUPPE	1
16	1015-00-8021	BREITRAD-STABILISATOR, LANG / RÄDERN-BAUGRUPPE	1
17	1016-00-4132	132 mm x 50 mm RAD-BAUGR.	8
18	1017-00-0001	LAMELLENSTOPFEN (2 LAMELLEN), 1-3/4 ZOLL AD ROHR	2
19	1017-00-0010	LAMELLENSTOPFEN (2 LAMELLEN), 2 ZOLL AD ROHR (LDPE)	1
20	1017-00-0011	STAUBSCHUTZKAPPE, STABILISATOR	1
21	1017-00-0030	HALTER, STAUBSCHUTZKAPPE	1
22	1017-00-0110	LAMELLENSTOPFEN (2 LAMELLEN), 2 ZOLL AD ROHR (ESPRENE)	12
23	1017-00-7011	NABENABDECKUNGS-BAUGR. (HEISSPRÄGUNG)	1
24	1019-05-0010	POLARIS NABE (METRISCH), BAUGR.	1
25	1019-08-0002	5 SCHRAUBEN-ANORDNUNG-NABEN-BAUGR. (METRISCH)	1
26	1019-77-0031	UTV MULTI-MODELL-NABEN-BAUGR. (METRISCH)	1
27	1024-00-1255	RAD (4,10/3,50-6)-BAUGR.	4
28	1033-08-0060	SECHSKANTSCHRAUBE, DIN 931, 8,8, GELB VERZINKT / M8x1,25x60	1
29	1033-10-2026	SECHSKANTSCHRAUBE MIT UNTERLEGSCHIEBE 30x3, 8,8, GELB VERZINKT, TL 9S-1026/ M10x1,5X2	12
30	1033-10-2030	SECHSKANTSCHRAUBE MIT UNTERLEGSCHIEBE 25x2, 8,8, GELB VERZINKT, TL 9S-1026 / M10x1,5x3	4
31	1033-12-7025	SECHSKANTSCHRAUBE MIT UNTERLEGSCHIEBE 25x3, 10,9, GELB VERZINKT / M12x1,75x25	1
32	1033-12-7030	SECHSKANTSCHRAUBE MIT UNTERLEGSCHIEBE 40x7, 10,9, GELB VERZINKT / M12x1,75x30	1
33	1042-00-0001	SICHERUNGSSPLINT, 1/8 Zoll x 1-3/4 Zoll	1
34	1049-00-0007	SCHNEIDSCHRAUBE, GELB VERZINKT / NR. 12-24x1,5 ZOLL	7
35	1051-00-0015	SPANNER-BUCHSE	1
36	1051-00-0037	INNERES DISTANZSTÜCK	1
37	1071-00-0001	SECHSKANTMUTTER M10-1,25 KEGEL, 8, GELB VERZINKT	VERSCH.
38	1071-00-0006	SECHSKANTMUTTER M12-1,25 KEGEL, 8, GELB VERZINKT	VERSCH.
39	1071-00-0009	SECHSKANTMUTTER M12-1,5 KEGEL, 8, GELB VERZINKT	VERSCH.
40	1071-00-0012	SECHSKANTMUTTER M12-1,25 KEGEL, 8, GELB VERZINKT	VERSCH.
41	1072-00-0002	BUNDSICHERUNGSMUTTER 3/8-24	VERSCH.
42	1072-10-3001	SECHSKANTFLANSCHMUTTER, GEZAHNT, 8, GELB VERZINKT / M10x1,25	VERSCH.
43	1074-08-0001	SECHSKANTFLANSCHMUTTER MIT NYLONEINSATZ, 8, GELB VERZINKT / M8x1,25	1
44	1082-00-7050	SPANNSTANGEN / SECHSKANTMUTTER-BAUGR.	1
45	1083-00-8002	AUFKLEBER - WARNUNG	1
46	-	AUFKLEBER - SERIENNUMMER TATOU UTV 4S	1
47-A	1083-00-8120	AUFKLEBER - PIKTOGRAMM HINTEN LINKS	1
47-B	1083-00-8130	AUFKLEBER - PIKTOGRAMM HINTEN RECHTS	1
48	1083-00-8200	AUFKLEBER - TATOU 4S ABZIEHBILD	1
49	1085-00-8001	RAUPENKETTENFÜHRUNG HINTEN - TATOU UTV 4S	1
50	1090-00-0001	6007 DU2 KUGELLAGER, ABGEDICHTET	2
51	1093-00-7000	GUMMIKEGEL, STABILISATOR	2
52	1093-00-7002	WELLENDICHTUNG 50 x 62 x 10 WC	1
53	-	WELLENDICHTUNG 28 x 48 x 6 WC	12
54	1093-00-8001	RAUPENKETTE 13,5 ZOLL x 116,7 ZOLL x 1,000 ZOLL (9132S)	1
		2010-06-17 / Überarbeitung C	

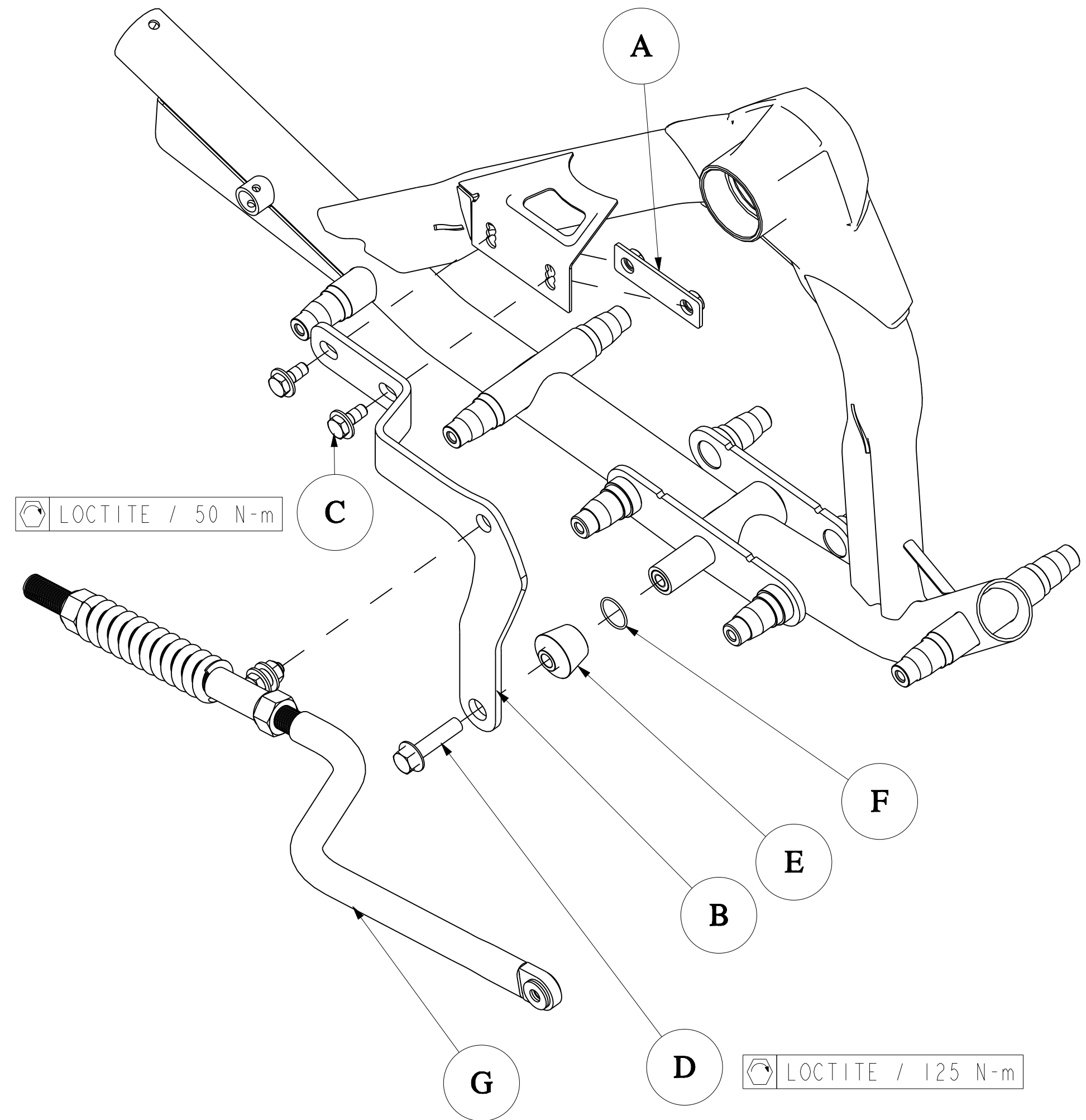
TATOU UTV4S - MJ2011

AUSFÜHRUNG MIT EINZELRADAUFHÄNGUNG (EA)



TATOU UTV4S - MJ2011

AUSFÜHRUNG MIT AUFHÄNGUNG EINER STARRACHSE (SA)



Artikelnr.	Teilenr.	Bezeichnung	STÜCKZ.
		TATOU UTV4S - MJ2011 AUSFÜHRUNG MIT EINZELRADAUFHÄNGUNG (EA)	
1	1000-00-8002	GEWINDESTANGE, LANG	1
2	1001-00-8005	STABILISIERUNGSSTANGEN-BAUGR., 480 LBS/ZOLL	1
3	1015-00-7026	ANKERPLATTE	1
4	1015-00-8005	VERDREHSICHERUNGSBÜGEL, UTV (EA)	1
5	1015-05-7005	ABSTANDSSTÜCK 5/8 ZOLL, VERDREHSICHERUNGSBÜGEL	VERSCH.
6	1033-10-1080	SECHSKANTSCHRAUBE, ISO 4014 (DIN 931), 10,9, GELB VERZINKT / M10x1,5x80	1
7	1033-10-2025	SECHSKANTSCHRAUBE MIT UNTERLEGSCHIEBE 25x2, 8,8, GELB VERZINKT, TL 9S-1026 / M10x1,5x2	2
8	1033-10-2045	SECHSKANTSCHRAUBE MIT UNTERLEGSCHIEBE 25x2, 8,8, GELB VERZINKT, TL 9S-1026 / M10x1,5x4	2
9	1047-00-7010	STANGENENDE, STABILISIERUNGSSTANGE	1
10	1050-00-0013	ABSTANDSSTÜCK, STANGENENDE	1
11	1050-06-0758	ABSTANDSSTÜCK, VERDREHSICHERUNG	1
12	1060-00-0004	UNTERLEGSCHIEBE 3/8 ZOLL, GÜTE 8, GELB VERZINKT	1
13	1071-20-0001	SECHSKANTMUTTER MIT NYLONEINSATZ, ISO 7040 (DIN 982), 8, GELB VERZINKT / M20x2,5	2
14	1073-12-3002	SECHSKANTMUTTER, FLACH, ISO 4035 (DIN 439), 8, GELB VERZINKT / M12x1,25	1
15	1074-10-0001	SECHSKANTFLANSCHMUTTER MIT NYLONEINSATZ, ISO 4161 (DIN 6923), 8, GELB VERZINKT / M10x1	1
16	1080-00-0901	480 LBS/ZOLL DRUCKFEDER, LANG	1
17	1093-00-7007	GUMMIDÄMPFER	1
		2010-06-17 / Überarbeitung C	
		TATOU UTV4S - MJ2011 AUSFÜHRUNG MIT AUFHÄNGUNG EINER STARRACHSE (SA)	
A	1015-00-7026	ANKERPLATTE	1
B-1	1015-00-8004	LINKS, VERDREHSICHERUNGSBÜGEL UTV (SA)	1
B-2	1015-00-8014	RECHTS, VERDREHSICHERUNGSBÜGEL UTV (SA)	1
C	1033-10-2025	SECHSKANTSCHRAUBE MIT UNTERLEGSCHIEBE 25x2, 8,8, GELB VERZINKT, TL 9S-1026 / M10x1,5x2	2
D	1035-12-1050	SECHSKANTFLANSCHSCHRAUBE, ISO 8102, 10,9, GELB VERZINKT / M12x1,75x50	1
E	1050-00-8000	BUCHSE, VERDREHSICHERUNG UTV (SA)	1
F	1093-00-0020	O-RING, 26 x 29 x 1,5	1
G	VERSCH.	WEITERE INFORMATIONEN ENTNEHMEN SIE BITTE DER MONTAGEANLEITUNG	1
		2010-06-17 / Überarbeitung C	