

CAMOPLAST

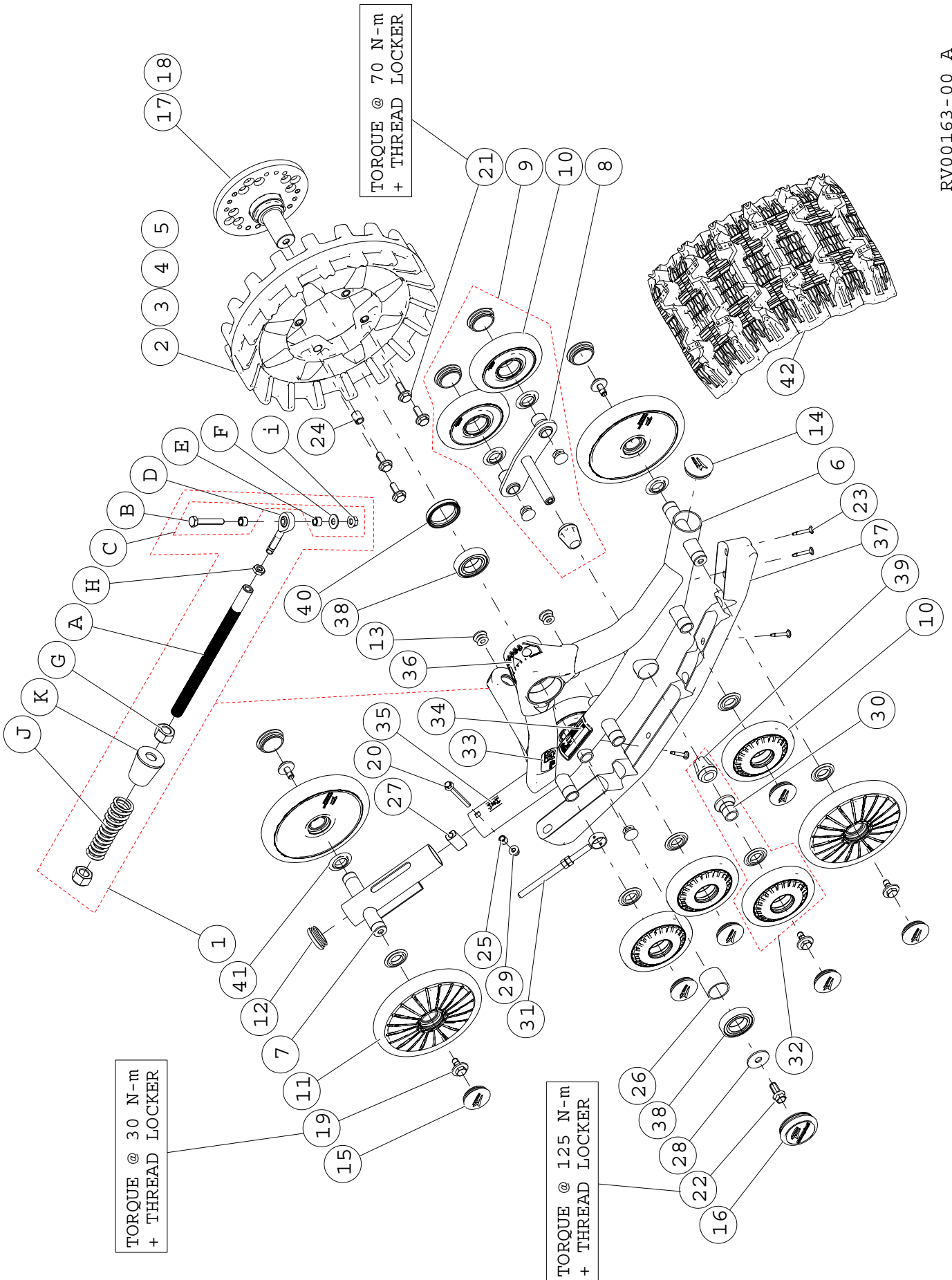
ATV T4S

SYSTÈME DE TRACTION
POUR VTT

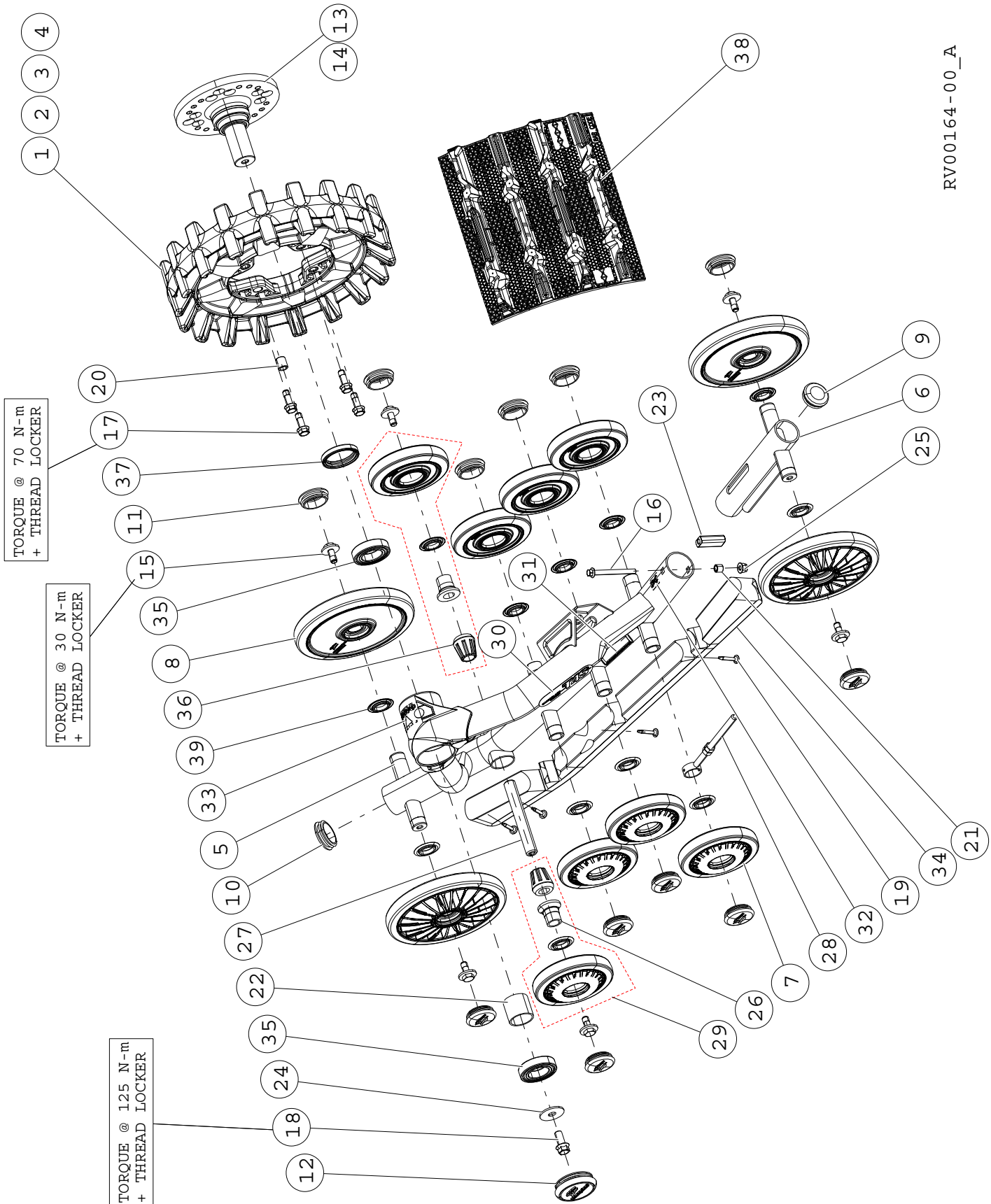
2013



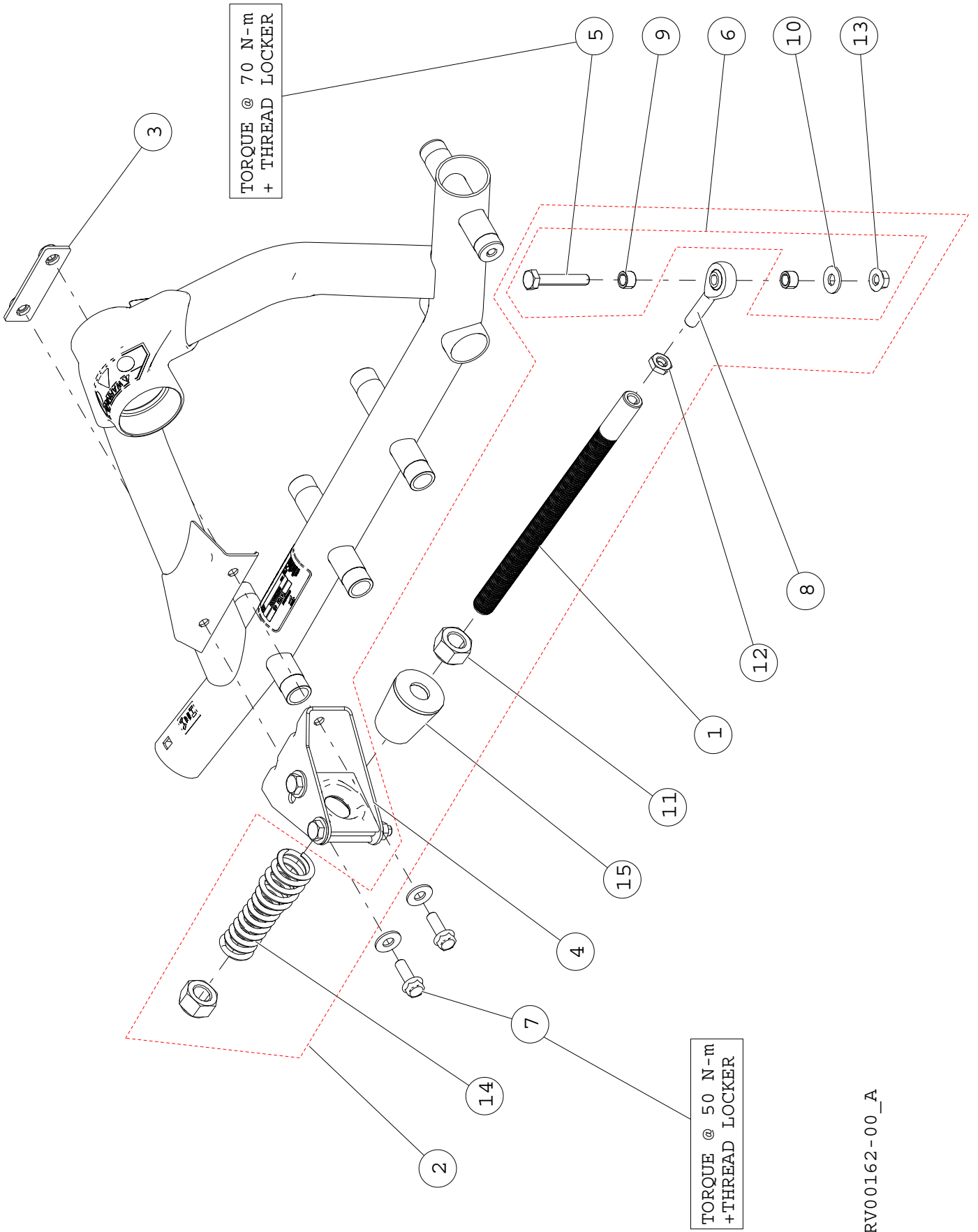
LISTE DE PIÈCES



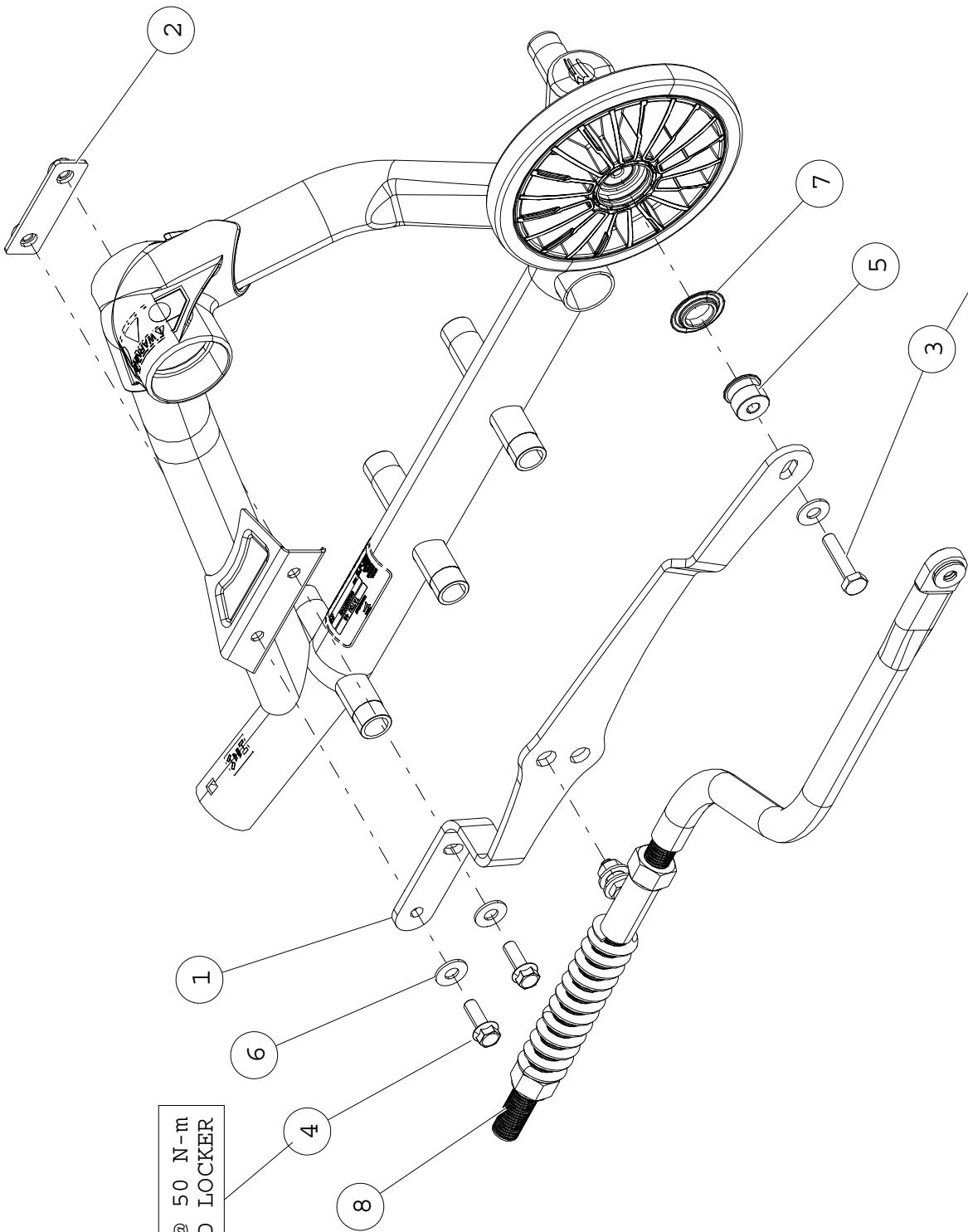
ITEM #	PART #	DESCRIPTION	QTY
		TATOU ATV T4S MY2013 FRONT LEFT & RIGHT	
1	1001-00-7102	STABILIZING ROD ASS'Y (METRIC) / BRAS STABILISATEUR ASSEMBLÉ (MÉTRIQUE)	1
2	1009-00-7115	INJECTION SPROCKET, 15 TEETH / BARBOTIN INJECTION, 15 DENTS	1
3	1009-00-7116	SPROCKET 16 TEETH 4S (INJ.) / BARBOTIN 16 DENTS 4S (INJ.)	1
4	1009-00-7117	SPROCKET 17 TEETH 4S (INJ.) / BARBOTIN 17 DENTS 4S (INJ.)	1
5	1009-00-7118	SPROCKET 18 TEETH 4S (INJ.) / BARBOTIN 18 DENTS 4S (INJ.)	1
6-A	1010-00-7222	RH FRONT FRAME TATOU 4S (METRIC) / CHÂSSIS AVANT DROIT TATOU T4S (MÉTRIQUE)	1
6-B	1011-00-7222	LH FRONT FRAME TATOU 4S (METRIC) / CHÂSSIS AVANT GAUCHE TATOU T4S (MÉTRIQUE)	1
7	1014-00-7222	TENSIONER / TENSIONNEUR DE CHENILLE - TATOU ATV 4S	1
8	1015-00-7010	STABILIZER / STABILISATEUR	1
9	1015-00-7153	STABILIZER W/ WHEELS ASS'Y / TANDEM AVEC ROULETTES, ASSEMBLÉ	1
10	1016-00-0134	134MM INJECTION WHEEL ASS'Y / ROULETTE INJECTÉ ATV 134 MM	7
11	1016-00-0202	202MM INJECTION WHEEL ASS'Y / ROULETTE INJECTÉ ATV 202 MM	4
12	1017-00-0001	FRAME TAIL PLASTIC CAP / CAP DE QUEUE DE CADRE	1
13	1017-00-0005	PLASTIC WHEEL CAP 1" / CAP DE ROUE DE 1"	6
14	1017-00-0010	PLASTIC FRAME CAP 2" / CAP DE CADRE 2"	1
15	1017-00-0110	2 LIPS CAP, 2" O.D. TUBE (TPV/101-64) / BOUCHON 2 LÈVRES, TUBE 2" O.D. (TPV/101-64)	11
16	1017-00-7081	HUB CAP ASS'Y BLUE / CAP DE MOYEU BLEU ASSEMBLÉ	1
17	1019-05-0010	POLARIS SPINDLE HUB, ASS'Y / ESSIEU POLARIS ASSEMBLÉ (MÉTRIQUE)	1
18	1019-77-0031	MULTI HUB MODEL ASS'Y (METRIC) / ESSIEU MULTI MODÈLE ASS.(MÉTRIQUE)	1
19	1033-10-2026	HEX SCR W/WASH / VIS HEX A/ ROND - HCSW, M10-1.5X25, 8.8, ZP, TL, DIN933	5
20	1035-08-C080	HFCS, M8-1.25X80, 10.9, ZP, IFI536	1
21	1036-10-4030	SERRATED HEX SCR / / BOUL HEX DENTELÉ - HFCS, M10-1.5X30, 10.9, ZP, TL, DIN 6921	4
22	1036-12-4030	HEX FLG SCR / BOUL HEX À EMBASE - HFCS, M12-1.75X30, 10.9, ZP, TL, DIN 6921	1
23	1049-00-0007	WAFER SQ DR DRILL SCR / VIS AUTOTARAUEUSE - SDSQWS, #12-24X1.5, ZP	4
24	1050-00-0011	BUSHING / ESPACEUR - ,390 X ,625 X 0.940L	4
25	1050-00-0016	SLIDE BUSHING / COUSSINET POUR LISSE	1
26	1051-00-0037	BUSHING SPINDLE HUB / ESPACEUR ROULEMENTS À BILLES ESSIEU	1
27	1051-00-0111	TENSIONER BUSHING / COUSSINET TENSIONNEUR	1
28	1061-00-0353	WASHER / RONDELLE - 1.625, 0.515, 11ga	1
29	1074-08-0001	HEX FL NY NUT / ÉCROU HEX NYLON EMBASE - FNN, M8-1.25, 8, ZP, DIN6926	1
30	1082-00-7001	WHEEL AXLE / AXE DE ROUE	1
31	1082-00-7050	TRACK TENSIONER AND NUTS ASS'Y / TENSIONNEUR CHENILLE ET ÉCROUS ASSEMBLÉ	1
32	1082-00-7530	WHEEL AXLE - WHEEL ASS'Y / AXE DE ROUE - ROULETTE, ASSEMBLÉ	1
33	1083-00-7375	STICKER / DÉCALQUE - TATOU ATV T4S MY2012	1
34	-	STICKER - SERIAL NUMBER / AUTOCOLLANT - NO SÉRIE - TATOU ATV T4S	1
35-A	1083-00-8100	STICKER - FRONT LEFT PICTOGRAM / DÉCALQUE - PICTOGRAMME AVANT GAUCHE	1
35-B	1083-00-8110	STICKER - FRONT RIGHT PICTOGRAM / DÉCALQUE - PICTOGRAMME AVANT DROIT	1
36	1083-00-8302	STICKER - WARNING / AUTOCOLLANT - AVERTISSEMENT	1
37	1085-00-7010	TRACK GUIDE / GUIDE DE CHENILLE - TATOU T4S	1
38	1090-00-0001	STANDARD BEARING / ROULEMENT À BILLE STANDARD	2
39	1093-00-7000	RUBBER CONE SBR / CONE DE CAOUTCHOUC SBR	2
40	1093-00-7002	DOUBLE LIPS SHAFT SEAL / JOINT ÉTANCHE DOUBLE	1
41	1093-00-7009	WHEEL SEAL (25 ID X 42 OD) / JOINT D'ÉTANCHÉITÉ (25ID X 42OD)	11
42	1093-00-7600	TRACK - 11.5 x 93.38 x 1.00 (9150S) / CHENILLE 11.5 x 93.38 x 1.00 (9150S)	1
A	1000-00-7002	THREADED ROD, STABILIZING ROD / TIGE FILETÉE, BRAS STABILISATEUR (METRIC)	1
B	1033-10-1060	HEX BOLT / BOULON HEX - HCS, M10-1.5X60, 10.9, ZP, DIN931	1
C	1033-AS-0025	STABILIZING ROD SHORT BOLTS KIT / ENSEMBLE BOULON COURT BRAS STABILISATEUR	1
D	1047-00-7010	ROD END, M12-1.25 / TIGE À ŒIL, M12-1.25	1
E	1050-00-0013	ROD END SPACER / ESPACEUR TIGE À ŒIL	1
F	1060-00-0004	WASHER / RONDELLE - 8, ZP, 7/16 ID x 1 OD x 0,072 T	1
G	1071-20-0001	HEX NUT NYLON / ÉCROU HEX NYLON - NN, M20-2.5, ZP, DIN982	2
H	1073-12-3002	HEX THIN NUT / ÉCROU MINCE HEX - JN, 12-1.25, ZP, DIN439B	1
I	1074-10-0001	HEX FL NY NUT / ÉCROU HEX NYLON EMBASE - FNN, M10-1.5, 8, ZP, DIN6926	1
J	1080-00-0002	STABILIZING ROD SPRING / RESSORT BRAS STABILISATEUR	1
K	1093-00-7007	RUBBER DAMPER BONDED W/WASHER/AMORTISSEUR CAOUTCHOUC RONDELLE PLATE	1



ITEM #	PART #	DESCRIPTION	QTY
		TATOU ATV T4S MY2013 REAR LEFT & RIGHT	
1	1009-00-7115	INJ SPROCKET, 15 TEETH / BARBOTIN INJ, 15 DENTS	1
2	1009-00-7116	INJ SPROCKET, 16 TEETH / BARBOTIN INJ, 16 DENTS	1
3	1009-00-7117	INJ SPROCKET, 17 TEETH / BARBOTIN INJ, 17 DENTS	1
4	1009-00-7118	INJ SPROCKET, 18 TEETH / BARBOTIN INJ, 18 DENTS	1
5-A	1012-00-7222	RH REAR FRAME / CADRE ARRIÈRE DROIT - TATOU ATV T4S	1
5-B	1013-00-7222	LH REAR FRAME / CADRE ARRIÈRE GAUCHE - TATOU ATV T4S	1
6	1014-00-7322	TENSIONER / TENSIONNEUR DE CHENILLE - TATOU ATV 4S	1
7	1016-00-0134	134mm INJECTION WHEEL ASS'Y / ROULETTE INJECTÉ ATV 134 mm	8
8	1016-00-0202	202mm INJECTION WHEEL ASS'Y / ROULETTE INJECTÉ ATV 202 mm	4
9	1017-00-0001	FRAME TAIL PLASTIC CAP / CAP DE QUEUE DE CADRE	1
10	1017-00-0010	PLASTIC FRAME CAP 2" / CAP DE CADRE 2"	1
11	1017-00-0110	2 LIPS CAP, 2" O.D. TUBE (TPV/101-64) / BOUCHON 2 LÈVRES, TUBE 2" O.D. (TPV/101-64)	12
12	1017-00-7081	HUB CAP ASS'Y BLUE / CAP DE MOYEU BLEU ASSEMBLÉ	1
13	1019-05-0010	POLARIS SPINDLE HUB, ASS'Y / ESSIEU POLARIS ASSEMBLÉ (MÉTRIQUE)	1
14	1019-77-0031	MULTI HUB MODEL ASS'Y (METRIC) / ESSIEU MULTI MODÈLE ASS.(MÉTRIQUE)	1
15	1033-10-2026	HEX SCR W/WASH / VIS HEX A/ ROND - HCSW, M10-1.5X25, 8.8, ZP, TL, DIN933	6
16	1035-08-C080	HFCS, M8-1.25X80, 10.9, ZP, IFI536	1
17	1036-10-4030	SERRATED HEX SCR / / BOUL HEX DENTELÉ - HFCS, M10-1.5X30, 10.9, ZP, TL, DIN 6921	4
18	1036-12-4030	HEX FLG SCR / BOUL HEX À EMBASE - HFCS, M12-1.75X30, 10.9, ZP, TL, DIN 6921	1
19	1049-00-0007	WAFER SQ DR DRILL SCR / VIS AUTOTARAUDEUSE - SDSQWS, #12-24X1.5, ZP	4
20	1050-00-0011	BUSHING / ESPACEUR - ,390 X ,625 X 0,940L	4
21	1050-00-0016	SLIDE BUSHING / COUSSINET POUR LISSE	1
22	1051-00-0037	BUSHING SPINDLE HUB / ESPACEUR ROULEMENTS À BILLES ESSIEU	1
23	1051-00-0111	TENSIONER BUSHING / COUSSINET TENSIONNEUR	1
24	1061-00-0353	WASHER / RONDELLE - 1.625, 0.515, 11ga	1
25	1074-08-0001	HEX FL NY NUT / ÉCROU HEX NYLON EMBASE - FNN, M8-1.25, 8, ZP, DIN6926	1
26	1082-00-7001	WHEEL AXLE / AXE DE ROUE	2
27	1082-00-7012	AXLE, REAR STABILIZER (METRIC) / AXE STABILISATEUR ARRIÈRE (MÉTRIQUE)	1
28	1082-00-7050	TRACK TENSIONER AND NUTS ASS'Y / TENSIONNEUR CHENILLE ET ÉCROUS ASSEMBLÉ	1
29	7082-00-7530	WHEEL AXLE - WHEEL ASS'Y / AXE DE ROUE - ROULETTE, ASSEMBLÉ	2
30	1083-00-7375	STICKER / DÉCALQUE - TATOU ATV T4S MY2012	1
31	-	STICKER - SERIAL NUMBER / AUTOCOLLANT - NO SÉRIE - TATOU ATV T4S	1
32-A	1083-00-8120	STICKER - REAR LEFT PICTOGRAM / DÉCALQUE PICTOGRAMME ARRIÈRE GAUCHE	1
32-B	1083-00-8130	STICKER - REAR RIGHT PICTOGRAM / DÉCALQUE PICTOGRAMME ARRIÈRE DROIT	1
33	1083-00-8302	STICKER - WARNING / AUTOCOLLANT - AVERTISSEMENT	1
34	1085-00-7010	TRACK GUIDE / GUIDE DE CHENILLE - TATOU T4S	1
35	1090-00-0001	STANDARD BEARING / ROULEMENT À BILLE STANDARD	2
36	1093-00-7000	RUBBER CONE SBR / CONE DE CAOUTCHOUC SBR	2
37	1093-00-7002	DOUBLE LIPS SHAFT SEAL / JOINT ÉTANCHE DOUBLE	1
38	1093-00-7006	REAR TRACKS TATOU 4S (9100S) / CHENILLE ARRIERE TATOU 4S (9100S)	1
39	1093-00-7009	WHEEL SEAL (25 ID X 42 OD) / JOINT D'ÉTANCHÉITÉ (25ID X 42OD)	12
		2015-02-23 / rev E	



ITEM #	PART #	DESCRIPTION	QTY
		TATOU ATV T4S MY2013 INDEPENDENT SUSPENSION (IS)	
1	1000-00-7002	THREADED ROD, STABILIZING ROD / TIGE FILETÉE, BRAS STABILISATEUR (METRIC)	1
2	1001-00-7102	STABILIZING ROD ASS'Y / BRAS STABILISATEUR ASSEMBLÉ - (METRIC)	1
3	1015-00-7026	BACK PLATE (METRIC) / PLAQUE DE FIXATION (MÉTRIQUE)	1
4	1015-00-8250	ANTI-ROTATION BRACKET IND SUSP / ATTACHE ANTI-ROTATION SI	1
5	1033-10-1080	HEX BOLT / BOULON HEX - HCS, M10-1.5X80, 10.9, ZP, DIN931	1
6	1033-AS-0025	STABILIZING ROD SHORT BOLTS KIT / ENSEMBLE BOULON COURT BRAS STABILISATEUR	1
7	1036-10-4030	HFSCS, M10-1.5X30, 10.9, ZP, TL, DIN 6921	2
8	1047-00-7010	ROD END, M12-1.25 / TIGE À CŒIL, M12-1.25	1
9	1050-00-0013	BUSHING SPACER 3/8" / BAGUE ESPACEUR 3/8"	2
10	1060-00-0004	WASHER / RONDELLE - 8, ZP, 7/16IDx1ODx0.072T	3
11	1071-20-0001	HEX NUT NYLON / ÉCROU HEX NYLON - NN, M20-2.5, ZP, DIN982	2
12	1073-12-3002	HEX THIN NUT / ÉCROU MINCE HEX - JN, 12-1.25, ZP, DIN439B	1
13	1074-10-0001	HEX FL NY NUT / ÉCROU HEX NYLON EMBASE - FNN, M10-1.5, 8, ZP, DIN6926	3
14	1080-00-0002	STABILIZING ROD SPRING / RESSORT BRAS STABILISATEUR	1
15	1093-00-7007	RUBBER DAMPER BONDED W/WASHER/AMORTISSEUR CAOUTCHOUC RONDELLE PLATE	1
		2012-07-12 / rev D	



TORQUE @ 50 N-m
+ THREAD LOCKER

TORQUE @ 40 N-m
+ THREAD LOCKER

ITEM #	PART #	DESCRIPTION	QTY
		TATOU ATV T4S MY2013 RIGID SUSPENSION (RS)	
1-A	1015-00-7004	ANTI-ROTATION BRACKET RIG. SUSP. LEFT / ATTACHE ANTI-ROTATION GAUCHE SUSP RIG.	1
1-B	1015-00-7014	ANTI-ROTATION BRACKET RIG. SUSP. RIGHT / ATTACHE ANTI-ROTATION DROIT SUSP RIG.	1
2	1015-00-7026	BACK PLATE / PLAQUE DE FIXATION ARRIÈRE	1
3	1033-10-0055	HEX BOLT / BOULON HEX - HCSW,M10-1.5X45,8.8,ZP,TL,DIN931	1
4	1036-10-4030	HEX BOLT / BOULON HEX - HFSCS, M10-1.5X30, 10.9, ZP, TL, DIN 6921	2
5	1051-00-0060	SPACER WHEEL Ø202MM ASSY / ESPACEUR ROUE 202MMØ	1
6	1060-00-0004	WASHER / RONDELLE - 7/16X1.0X0.072,8,ZP,USS	3
7	1093-00-7009	WHEEL SEAL (25 ID X 42 OD) / JOINT D'ÉTANCHÉITÉ (25ID X 42OD)	1
8	VAR	REFER INSTALLATION GUIDELINES DOCUMENTATION / RÉFÉRER DOCUMENTATION DU GUIDE D'INSTALLATION	1
			2012-07-31 / rev F