

Liste de pièces

2011 - VERSION A

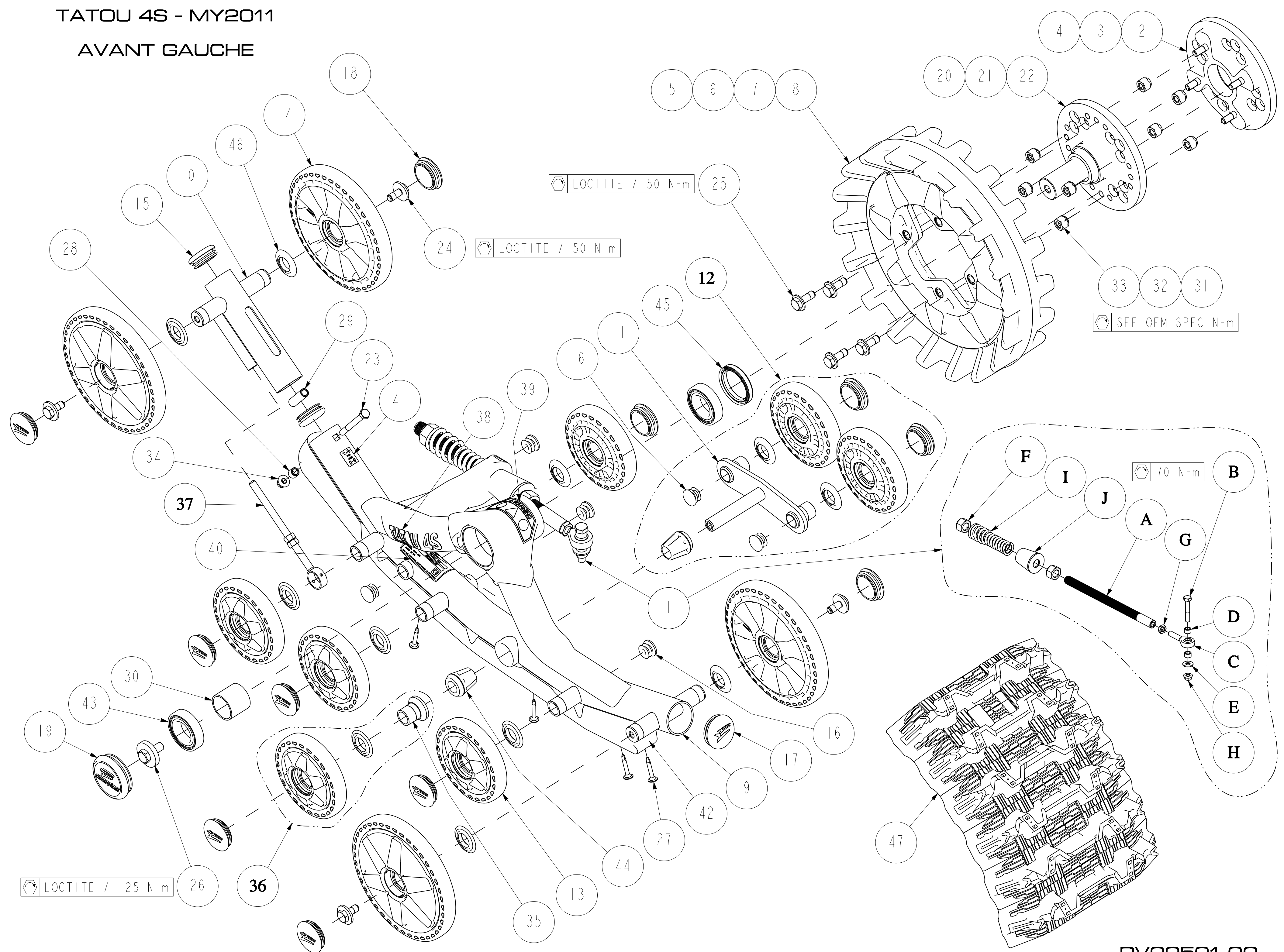
Système de traction pour VTT TATOU® 4S

Traduction autres langues disponible au www.camoplast.com



 **camoplast**

AVANT GAUCHE



LOCTITE / 125 N-m

LOCTITE / 50 N-m

LOCTITE / 50 N-m

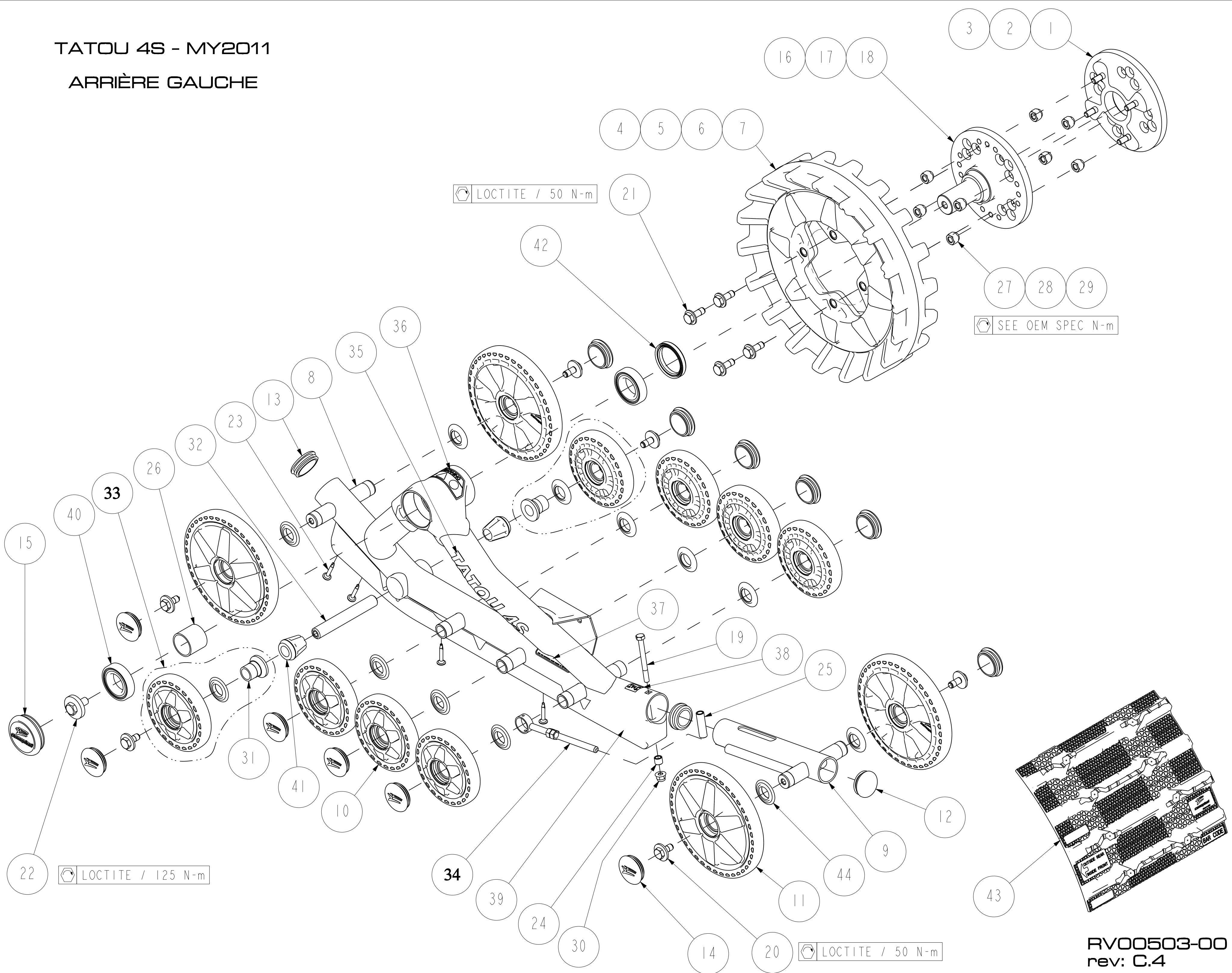
SEE OEM SPEC N-m

70 N-m

Item #	# Pièce	Description	QTY
		TATOU 4S - MY2011	
		AVANT GAUCHE ET DROIT	
1	1001-00-7102	BRAS STABILISATEUR ASSEMBLÉ, 200 LB/PO	1
2	1008-77-0010	ESPACEUR MULTI-ESSIEU 1-1/8" ASSEMBLÉ (MÉTRIQUE)	1
3	1008-77-0020	ESPACEUR MULTI-ESSIEU 2" ASSEMBLÉ (MÉTRIQUE)	1
4	1008-77-0040	ESPACEUR MULTI-ESSIEU 4" ASSEMBLÉ (MÉTRIQUE)	1
5	1009-00-7115	BARBOTIN INJ, 15 DENTS	1
6	1009-00-7116	BARBOTIN INJ, 16 DENTS	1
7	1009-00-7117	BARBOTIN INJ, 17 DENTS	1
8	1009-00-7118	BARBOTIN INJ, 18 DENTS	1
9-A	1010-00-722X	CADRE AVANT - CÔTÉ DROIT - TATOU 4S	1
9-B	1011-00-722X	CADRE AVANT - CÔTÉ GAUCHE - TATOU 4S	1
10	1014-00-722X	TENSIONNEUR DE CHENILLE	1
11	1015-00-7010	TANDEM ASSEMBLÉ	1
12	1015-00-7103	TANDEM AVEC ROULETTE, ASSEMBLÉ	1
13	1016-00-0133	ROULETTE INJECTÉ ATV 133 MM	7
14	1016-00-0201	ROULETTE INJECTÉ ATV 201 MM	4
15	1017-00-0001	BOUCHON DOUBLE REBORD, 1-3/4" O.D. TUBE	2
16	1017-00-0005	BOUCHON DOUBLE REBORD, 1" O.D. TUBE	6
17	1017-00-0010	BOUCHON DOUBLE REBORD, 2" O.D. TUBE (LDPE)	1
18	1017-00-0110	BOUCHON DOUBLE REBORD, 2" O.D. TUBE (ESPRENE)	11
19	1017-00-7011	CAP DE MOYEU ASSEMBLÉ (NUMÉROTATION POINÇON)	1
20	1019-05-0010	ESSIEU POLARIS (MÉTRIQUE), ASSEMBLÉ	1
21	1019-77-0011	ATV ESSIEU MULTI-MODÈLES (MÉTRIQUE), ASSEMBLÉ	1
22	1019-77-0031	UTV ESSIEU MULTI-MODÈLES (MÉTRIQUE), ASSEMBLÉ	1
23	1033-08-0080	VIS HEX, DIN 931, 8.8, YZN / M8x1.25x80	1
24	1033-10-2026	VIS HEX AVEC RONDELLE 30x3, 8.8, YZN, TL 9S-1026 / M10x1.5x25	5
25	1033-10-2030	VIS HEX AVEC RONDELLE 25x2, 8.8, YZN, TL 9S-1026 / M10x1.5x30	4
26	1033-12-7030	VIS HEX AVEC RONDELLE 40x7, 10.9, YZN / M12x1.75x30	1
27	1049-00-0007	VIS AUTOTARAUDEUSE YZN / #12-24x1.5"	4
28	1050-00-0016	COUSSINET POUR LISSE	1
29	1051-00-0015	COUSSINET TENSIONNEUR	1
30	1051-00-0037	ESPACEUR INTERNE	1
31	1071-00-0001	ÉCROU HEX CONIQUE, 8, YZN / M10x1.25	VAR
32	1072-00-0002	ÉCROU À BRIDE AUTO BLOCANTE 3/8-24	VAR
33	1072-10-3001	ÉCROU HEX À BRIDE À FACE STRIÉE, 8.8, YZN / M10x1.25	VAR
34	1074-08-0001	ÉCROU HEX À BRIDE AUTO BLOCANTE, 8.8, YZN / M8x1.25	1
35	1082-00-7001	AXE DE ROUES, STABILISATEUR	1
36	1082-00-7030	AXE DE ROUE AVEC ROULETTES, ASSEMBLÉ	1
37	1082-00-7050	TIGES DE TENSIONNEUR AVEC ÉCROUS HEX, ASSEMBLÉ	1
38	1083-00-7010	AUTOCOLLANT - TATOU 4S DÉCALQUE	1
39	1083-00-8002	AUTOCOLLANT - AVERTISSEMENT (WARNING)	1
40	-	AUTOCOLLANT - NO SÉRIE TATOU 4S	1
41-A	1083-00-8100	AUTOCOLLANT - PICTOGRAMME AVANT GAUCHE	1
41-B	1083-00-8110	AUTOCOLLANT - PICTOGRAMME AVANT DROIT	1
42	1085-00-7010	GUIDE DE CHENILLE - TATOU 4S	1
43	1090-00-0001	6007 DU2 ROULEMENT À BILLES, HERMÉTIQUE	2
44	1093-00-7000	CONE DE CAOUTCHOUC, STABILISATEUR	2
45	1093-00-7002	JOINT D'ÉTANCHÉITÉ POUR ARBRE 50 x 62 x 10 TC	1
46	1093-00-7009	JOINT D'ÉTANCHÉITÉ POUR ROULETTE (25 ID X 42 OD)	11
47	1093-00-7600	CHENILLE 11.5" x 93.38" x 1.00" (9150S)	1
A	1000-00-7002	TIGE FILETÉE, BRAS STABILISATEUR	1
B	1033-10-1060	VIS HEX, ISO 4014 (DIN 931), 10.9, YZN / M10x1.5x60	1
C	1047-00-7010	TIGE À CŒIL, BRAS STABILISATEUR	1
D	1050-00-0013	ESPACEUR POUR TIGE À CŒIL	2
E	1060-00-0004	RONDELLE 3/8", 8, PLAQUÉ ZINC JAUNE	1
F	1071-20-0001	BAGUE DE NYLON HEX, ISO 7040 (DIN 982), 8, YZN / M20x2.5	2
G	1073-12-3002	ÉCROU MINCE HEX, ISO 4035 (DIN 439), 8, YZN / M12x1.25	1
H	1074-10-0001	ÉCROU HEX À BRIDE AUTO BLOCANTE, ISO 4161 (DIN 6923), 8, YZN / M10x1.5	1
I	1080-00-0002	RESSORT DE COMPRESSION, 200 LB/PO	1
J	1093-00-7007	AMORTISSEUR EN CAOUTCHOUC	1

TATOU 4S - MY2011

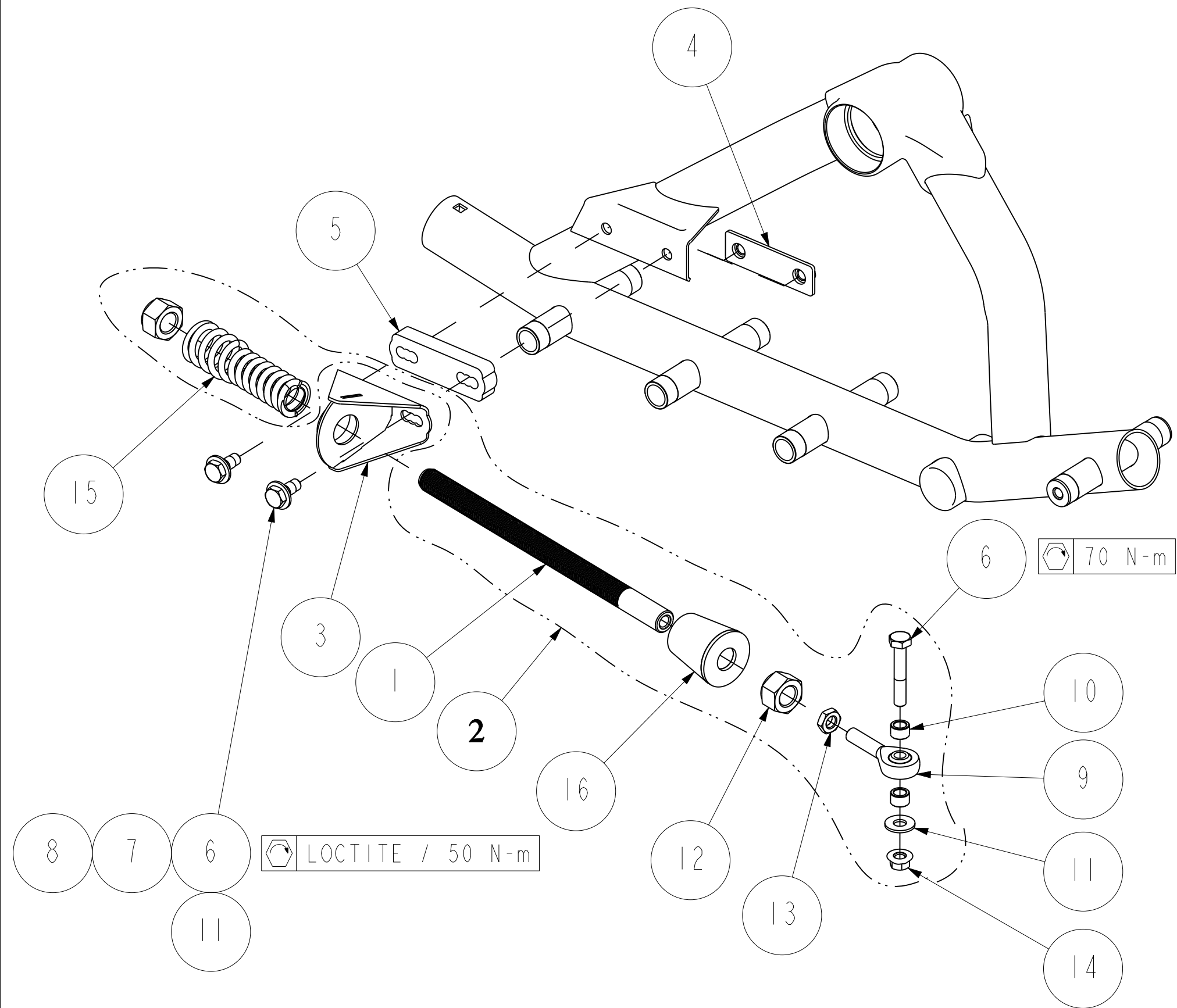
ARRIÈRE GAUCHE



Item #	# Pièce	Description	QTY
		TATOU 4S - MY2011	
		ARRIÈRE GAUCHE ET DROIT	
1	1008-77-0010	ESPACEUR MULTI-ESSIEU 1-1/8" ASSEMBLÉ (MÉTRIQUE)	1
2	1008-77-0020	ESPACEUR MULTI-ESSIEU 2" ASSEMBLÉ (MÉTRIQUE)	1
3	1008-77-0040	ESPACEUR MULTI-ESSIEU 4" ASSEMBLÉ (MÉTRIQUE)	1
4	1009-00-7115	BARBOTIN INJ, 15 DENTS	1
5	1009-00-7116	BARBOTIN INJ, 16 DENTS	1
6	1009-00-7117	BARBOTIN INJ, 17 DENTS	1
7	1009-00-7118	BARBOTIN INJ, 18 DENTS	1
8-A	1012-00-722X	CADRE ARRIÈRE - CÔTÉ DROIT - TATOU 4S	1
8-B	1013-00-722X	CADRE ARRIÈRE - CÔTÉ GAUCHE - TATOU 4S	1
9	1014-00-732X	TENSIONNEUR DE CHENILLE	1
10	1016-00-0133	ROULETTE INJECTÉ ATV 133 MM	8
11	1016-00-0201	ROULETTE INJECTÉ ATV 201 MM	4
12	1017-00-0001	BOUCHON DOUBLE REBORD, 1-3/4" O.D. TUBE	2
13	1017-00-0010	BOUCHON DOUBLE REBORD, 2" O.D. TUBE (LDPE)	1
14	1017-00-0110	BOUCHON DOUBLE REBORD, 2" O.D. TUBE (ESPRENE)	12
15	1017-00-7011	CAP DE MOYEU ASSEMBLÉ (NUMÉROTATION POINÇON)	1
16	1019-05-0010	ESSIEU POLARIS (MÉTRIQUE), ASSEMBLÉ	1
17	1019-77-0011	ATV ESSIEU MULTI-MODÈLES (MÉTRIQUE), ASSEMBLÉ	1
18	1019-77-0031	UTV ESSIEU MULTI-MODÈLES (MÉTRIQUE), ASSEMBLÉ	1
19	1033-08-0080	VIS HEX, DIN 931, 8.8, YZN / M8x1.25x80	1
20	1033-10-2026	VIS HEX AVEC RONDELLE 30x3, 8.8, YZN, TL 9S-1026 / M10x1.5x25	6
21	1033-10-2030	VIS HEX AVEC RONDELLE 25x2, 8.8, YZN, TL 9S-1026 / M10x1.5x30	4
22	1033-12-7030	VIS HEX AVEC RONDELLE 40x7, 10.9, YZN / M12x1.75x30	1
23	1049-00-0007	VIS AUTOTARAUEUSE YZN / #12-24x1.5"	4
24	1050-00-0016	COUSSINET POUR LISSE	1
25	1051-00-0015	COUSSINET TENSIONNEUR	1
26	1051-00-0037	ESPACEUR INTERNE	1
27	1071-00-0001	ÉCROU HEX M10-1.25 CONIQUE, 8, YZN	VAR
28	1072-00-0002	ÉCROU À BRIDE AUTO BLOCANTE 3/8-24	VAR
29	1072-10-3001	ÉCROU HEX À BRIDE À FACE STRIÉE, 8, YZN / M10x1.25	VAR
30	1074-08-0001	ÉCROU HEX À BRIDE AUTO BLOCANTE, 8, YZN / M8x1.25	1
31	1082-00-7001	AXE DE ROUES, STABILISATEUR	2
32	1082-00-7012	ESSIEU, STABILISATEUR ARRIÈRE	1
33	1082-00-7030	AXE DE ROUE AVEC ROULETTES, ASSEMBLÉ	2
34	1082-00-7050	TIGES DE TENSIONNEUR AVEC ÉCROUS HEX, ASSEMBLÉ	1
35	1083-00-7010	AUTOCOLLANT - TATOU 4S DÉCALQUE	1
36	1083-00-8002	AUTOCOLLANT - AVERTISSEMENT (WARNING)	1
37	-	AUTOCOLLANT - NO SÉRIE TATOU 4S	1
38-A	1083-00-8120	AUTOCOLLANT - PICTOGRAMME ARRIÈRE GAUCHE	1
38-B	1083-00-8130	AUTOCOLLANT - PICTOGRAMME ARRIÈRE DROIT	1
39	1085-00-7010	GUIDE DE CHENILLE - TATOU 4S	1
40	1090-00-0001	6007 DU2 ROULEMENT À BILLES, HERMÉTIQUE	2
41	1093-00-7000	CONE DE CAOUTCHOUC, STABILISATEUR	2
42	1093-00-7002	JOINT D'ÉTANCHÉITÉ POUR ARBRE 50 x 62 x 10 TC	1
43	1093-00-7006	CHENILLE 12.5" x 98.57" x 1.188" (9100S)	1
44	1093-00-7009	JOINT D'ÉTANCHÉITÉ POUR ROUE (25 ID X 42 OD)	12
		2010-06-29 / rev C	

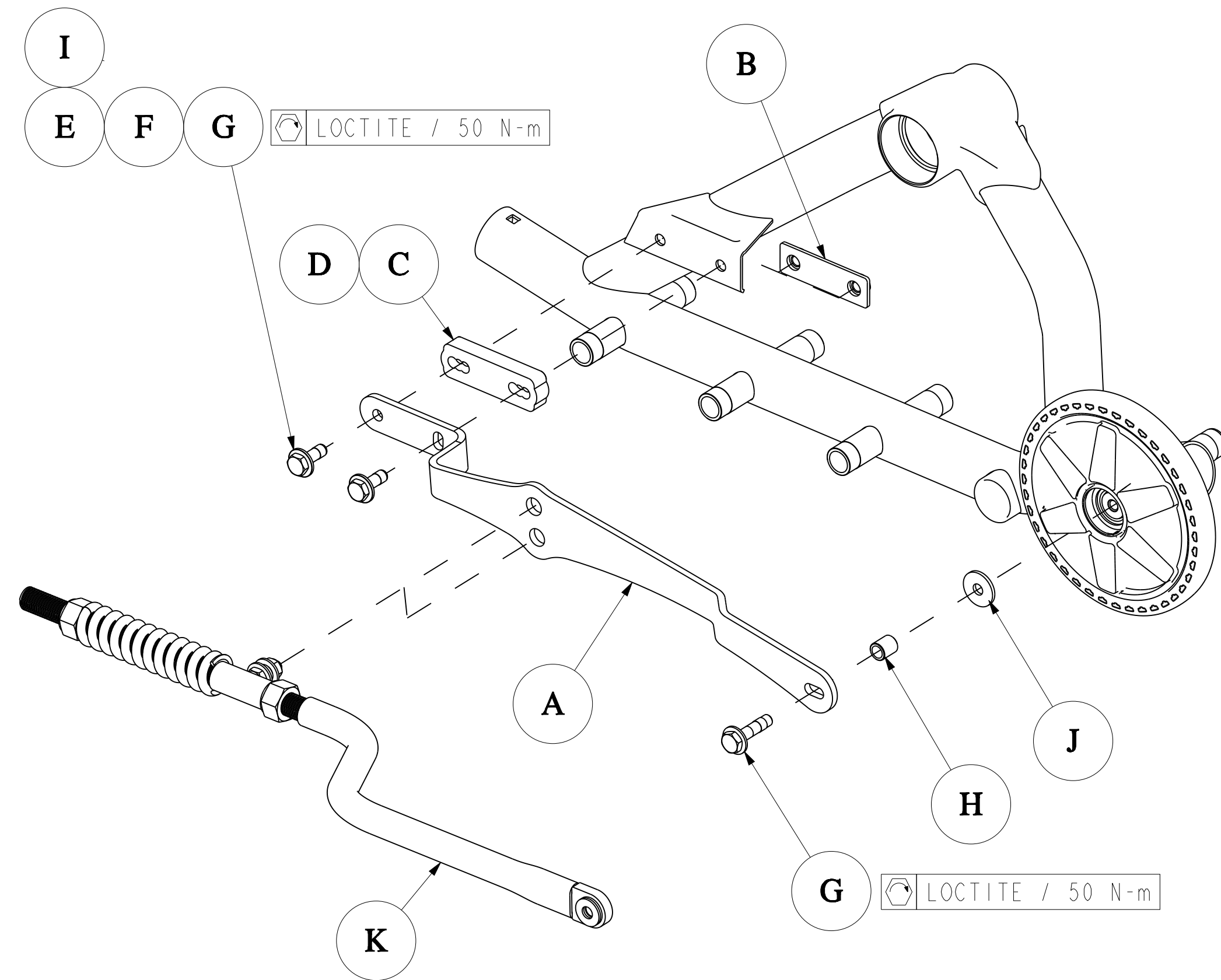
TATOU 4S - MY2011

SUSPENSION INDÉPENDENTE [SI] OPTION



TATOU 4S - MY2011

SUSPENSION ESSIEU RIGIDE [ER] OPTION



Item #	# Pièce	Description	QTY
		TATOU 4S - MY2011 SUSPENSION INDÉPENDANTE (SI) OPTION	
1	1000-00-7002	TIGE FILETÉE, BRAS STABILISATEUR	1
2	1001-00-7102	BRAS STABILISATEUR ASSEMBLÉ, 200 LB/PO	1
3	1015-00-7005	ANCRAGE ANTI-ROTATION (SI)	1
4	1015-00-7026	PLAQUE DE FIXATION ARRIÈRE	1
5	1015-05-7005	ESPACEUR 5/8", ANCRAGE ANTI-ROTATION	VAR
6	1033-10-1060	VIS HEX, ISO 4014 (DIN 931), 10.9,YZN / M10x1.5x60	VAR
7	1033-10-2025	VIS HEX AVEC RONDELLE 25x2, 8.8, YZN, TL 9S-1026 / M10x1.5x25	2
8	1033-10-2045	VIS HEX AVEC RONDELLE 25x2, 8.8, YZN, TL 9S-1026 / M10x1.5x45	2
9	1047-00-7010	TIGE À CŒIL, BRAS STABILISATEUR	1
10	1050-00-0013	ESPACEUR POUR TIGE À CŒIL	2
11	1060-00-0004	RONDELLE 3/8", 8, PLAQUÉ ZINC JAUNE	VAR
12	1071-20-0001	BAGUE DE NYLON HEX, ISO 7040 (DIN 982), 8, YZN / M20x2.5	2
13	1073-12-3002	ÉCROU MINCE HEX, ISO 4035 (DIN 439), 8, YZN / M12x1.25	1
14	1074-10-0001	ÉCROU HEX À BRIDE AUTO BLOCANTE, ISO 4161 (DIN 6923), 8,YZN / M10x1.5	1
15	1080-00-0002	RESSORT DE COMPRESSION, 200 LB/PO	1
16	1093-00-7007	AMORTISSEUR EN CAOUTCHOUC	1
		2010-06-29 / rev C	
		TATOU 4S - MY2011 SUSPENSION ESSIEU RIGIDE (ER) OPTION	
A-1	1015-00-7004	ANCRAGE ANTI-ROTATION, CÔTÉ GAUCHE (ER)	1
A-2	1015-00-7014	ANCRAGE ANTI-ROTATION, CÔTÉ DROIT (ER)	1
B	1015-00-7026	PLAQUE DE FIXATION ARRIÈRE	1
C	1015-05-7002	ESPACEUR 1/4", ANTI-ROTATION (ER)	1
D	1015-05-7005	ESPACEUR 5/8", ANCRAGE ANTI-ROTATION	VAR
E	1033-10-1060	VIS HEX, ISO 4014 (DIN 931), 10.9,YZN / M10x1.5x60	2
F	1033-10-2030	VIS HEX AVEC RONDELLE 25x2, 8.8, YZN, TL 9S-1026 / M10x1.5x30	2
G	1033-10-2045	VIS HEX AVEC RONDELLE 25x2, 8.8, YZN, TL 9S-1026 / M10x1.5x45	VAR
H	1050-00-0011	COUSSINET 5/8" O.D. x 27/32" I.D. x 0.709" LG	1
I	1060-00-0004	RONDELLE 3/8", 8, PLAQUÉ ZINC JAUNE	2
J	1060-38-0114	RONDELLE 3/8" x 1-1/4" PLAQUÉ ZINC	1
K	VAR	RÉFÉRER À LA DOCUMENTATION DU GUIDE D'INSTALLATION	1
		2010-06-29 / rev C	