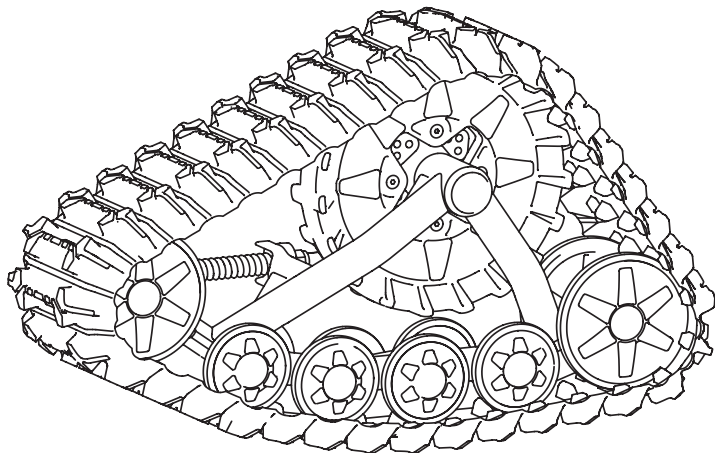


Liste de pièces 2009

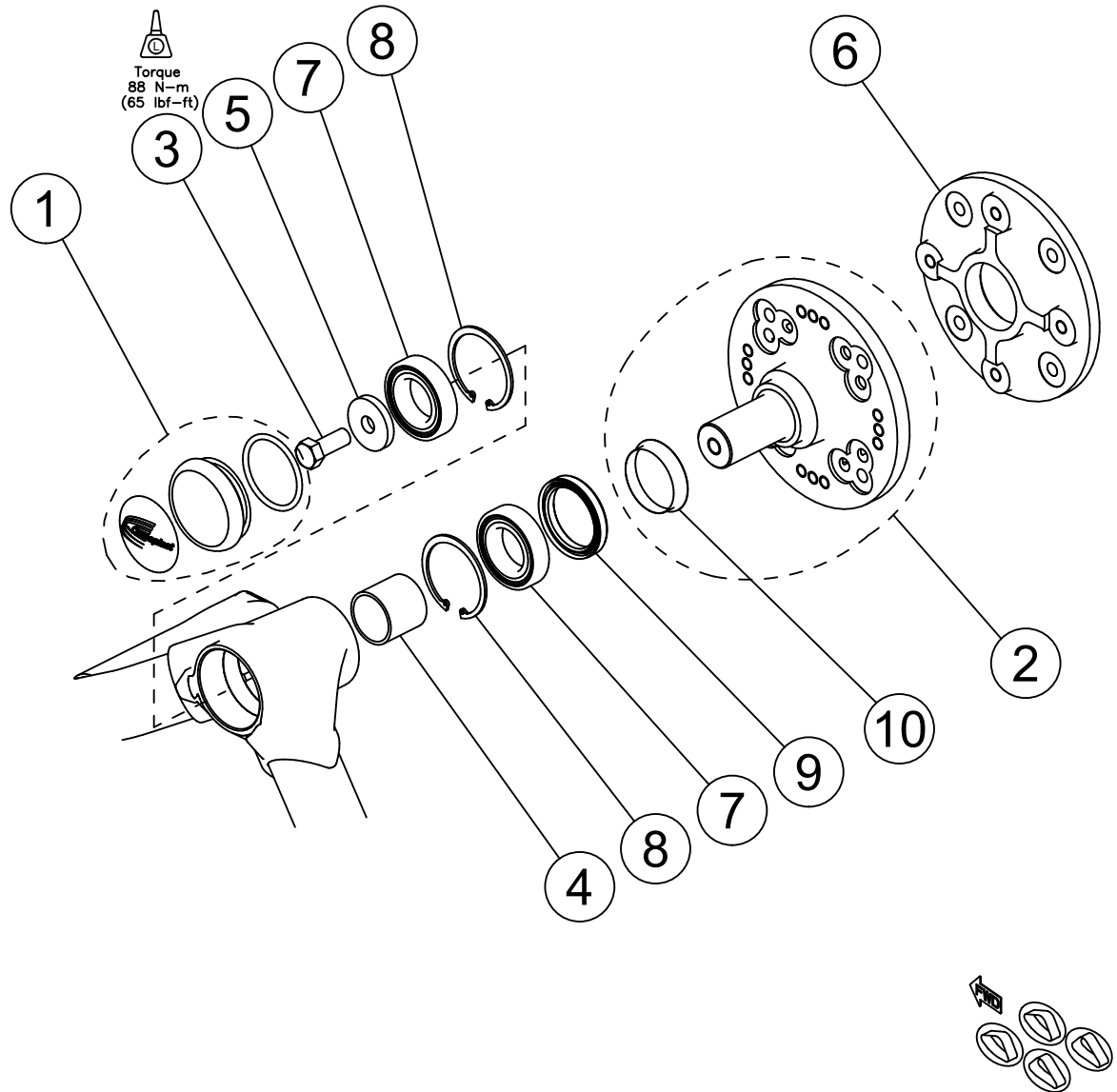
Système de traction pour VTT TATOU[®]4S



 **camoplast**

1

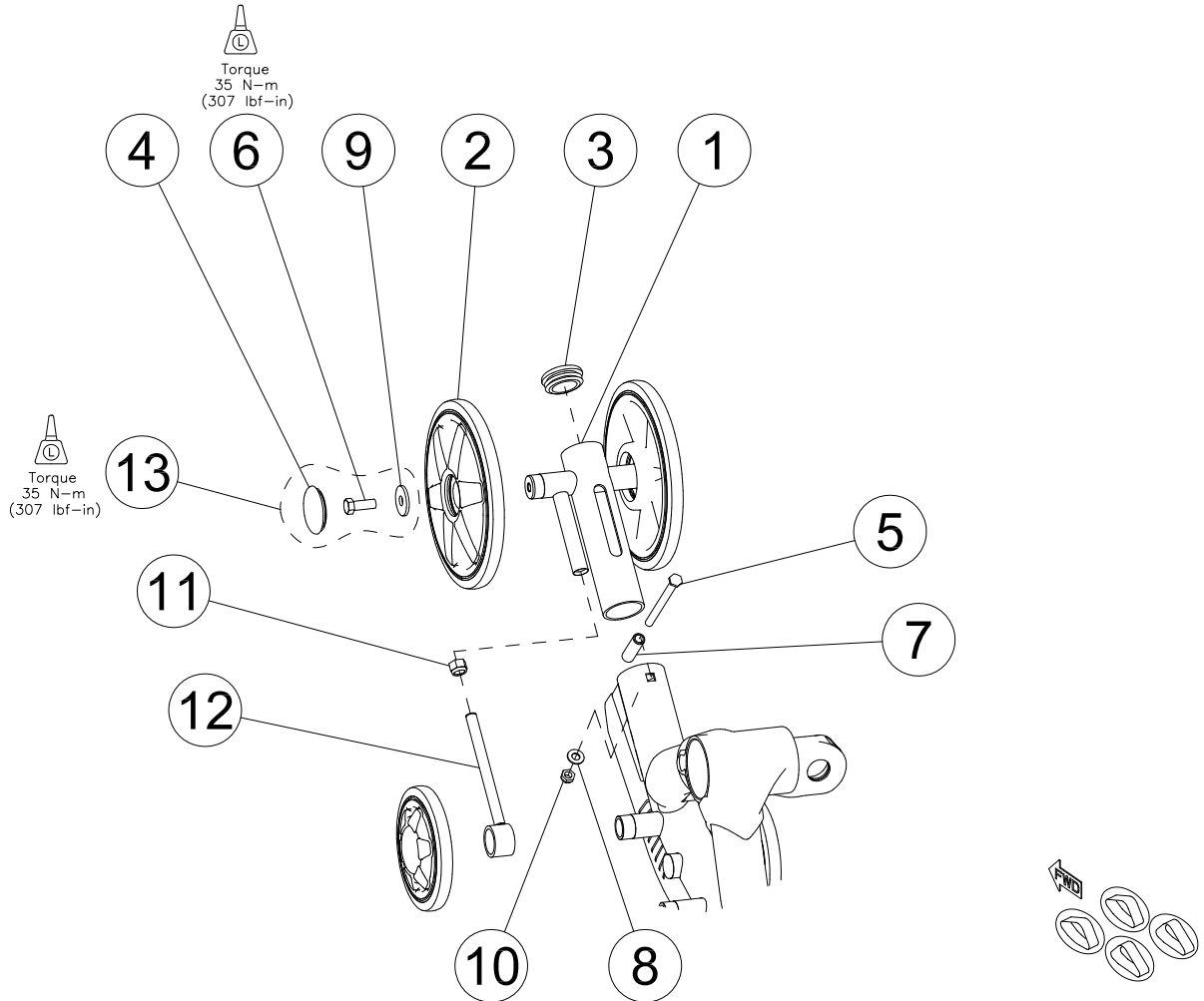
TATOU 4S ENSEMBLE MOYEU HUB ASSEMBLY



| Item | Part # | Description | Qty | Note |
|------|--------------|---|-----|-----------|
| 1 | 1017-00-7001 | ASSEMBLAGE BOUCHON DE MOYEU // HUB CAP ASSEMBLY | 1 | |
| 2 | xxxx-xx-xxxx | ASSEMBLAGE MOYEU MULTI-MODÈLE // MULTI-MODEL HUB ASSEMBLY | 1 | VARIABLE |
| 3 | 1044-00-0001 | VIS TÊTE HEX 1/2-13 NC X 1-1/4" L. // HEX.HEAD.SCR. 1/2-13 NC X 1-1/4" L. | 1 | LOCTITE |
| 4 | 1051-00-0037 | ESPACEUR INTÉRIEUR // INTERNAL SPACER | 1 | |
| 5 | 1061-00-0001 | RONDELLE DE MOYEU 1/2" // HUB WASHER 1/2" | 1 | |
| 6 | xxxx-xx-xxxx | ESPACEUR (véhicule spécifique) // SPACER (specific vehicle) | 1 | VARIABLE |
| 7 | 1090-00-0001 | ROULEMENT À BILLES SCELLÉ, 6007 2RS1 // 6007 2RS1 BALL BEARING, SEALED | 2 | |
| 8 | 1091-00-7000 | BAGUE DE RETENUE INTERIEURE, DHO-62 // INTERNAL SNAP RING, DHO-62 | 2 | 2007-2008 |
| 9 | 1093-00-7002 | JOINT ÉTANCHE 50 x 62 x 10 TC // SHAFT SEAL 50 x 62 x 10 TC | 1 | |
| 10 | 1093-00-7003 | CHEMISE D'USURE POUR JOINT ÉTANCHE // WEAR SLEEVE FOR SHAFT SEAL | 1 | |

2

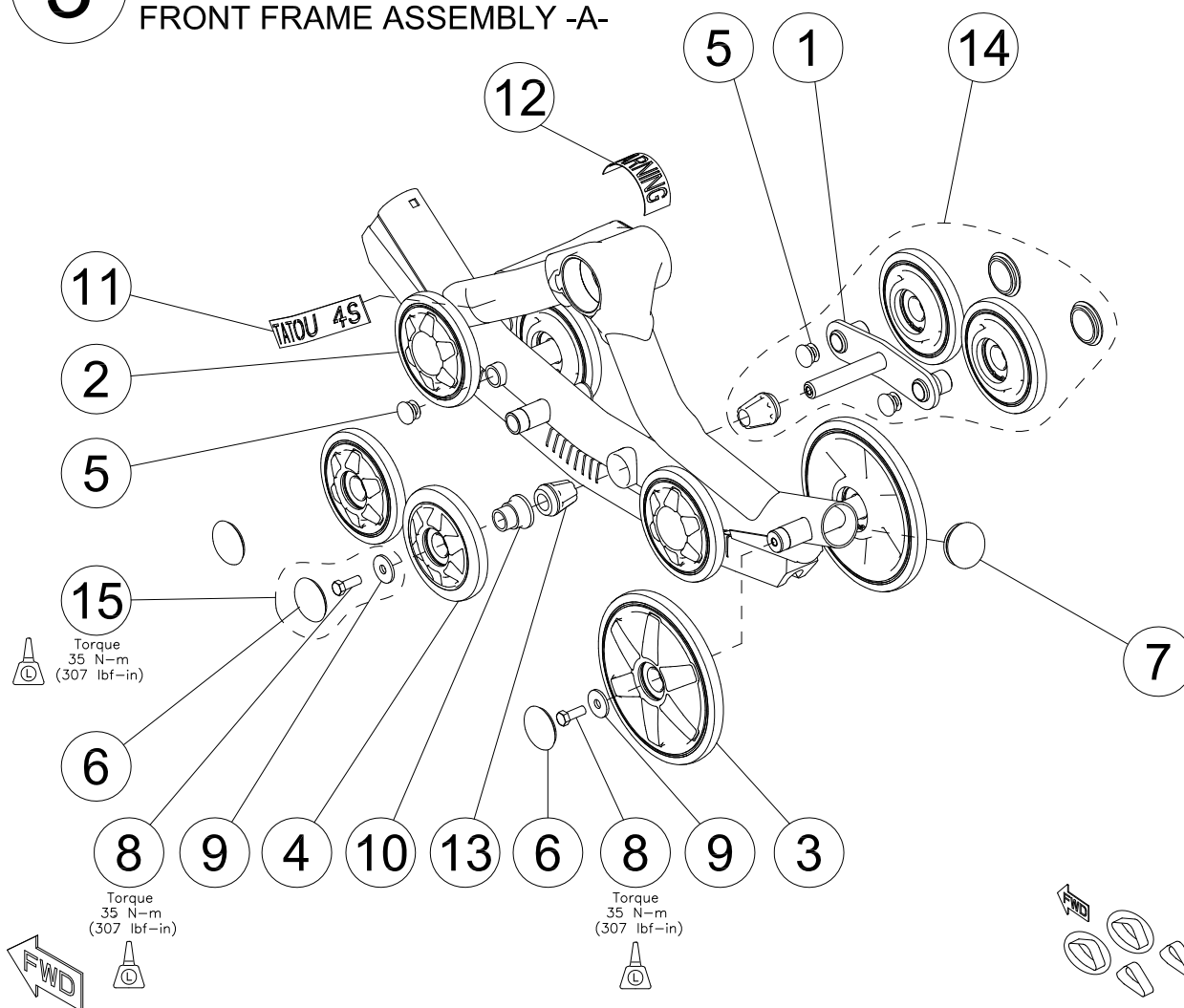
TATOU 4S ENSEMBLE TENSIONNEUR DE CHENILLE TRACK TENSIONER ASSEMBLY



| Item | Part # | Description | Qty | Note |
|------|--------------|---|-----|-----------|
| 1A | 1014-00-702X | TENSIONNEUR DE CHENILLE (x=couleur) // TRACK TENSIONNER (x=color) | 1 | 187mm |
| 1B | 1014-00-712X | TENSIONNEUR DE CHENILLE LG (x=couleur) // LG TRACK TENSIONNER (x=color) | 1 | 232mm |
| 2A | 1016-00-2200 | ROUE 200 mm UHMW // 200 mm UHMW WHEEL | 2 | 2008-2009 |
| 2B | 1016-00-0200 | ROUE 200 mm CAOUT. UHMW // 200 mm RUBBERIZED UHMW WHEEL | 2 | 2007-2008 |
| 3 | 1017-00-0001 | BOUCHON 2 LÈVRES, TUBE 1-3/4" D.I. // 2 LIPS CAP, 1-3/4" I.D. TUBE | 1 | |
| 4 | 1017-00-0009 | BOUCHON DE ROUE, 1-3/4" D.I. // WHEEL CAP, 1-3/4" HOLE | 4 | |
| 5A | 1040-00-0009 | VIS TÊTE HEX. 5/16-18 NC X 4" L. // HEX.HEAD.SCR. 5/16-18 NC X 4" L. | 1 | 2008+ |
| 5B | 1040-00-0002 | VIS TÊTE HEX. 5/16-18 NC X 3" L. // HEX.HEAD.SCR. 5/16-18 NC X 3" L. | 1 | 2007-2008 |
| 6 | 1041-00-0012 | VIS TÊTE HEX. 3/8-16 NC X 1" L. // HEX.HEAD.SCR. 3/8-16 NC X 1" L. | 2 | LOCTITE |
| 7 | 1051-00-0015 | ENTRETOISE, TENSIONNEUR // TENSIONNER BUSHING | 1 | |
| 8 | 1060-00-0001 | RONDELLE 5/16" // WASHER 5/16" | 1 | |
| 9 | 1060-38-0114 | RONDELLE 3/8 x 1-1/4" // WASHER 3/8 x 1-1/4" | 2 | |
| 10 | 1070-00-0001 | ÉCROU HEX. NYLON 5/16-18 UNC // NYLON LOCKNUTS 5/16-18 UNC | 1 | |
| 11 | 1070-00-0006 | ÉCROU HEX NYLON 7/16-14 UNC // NYLON LOCKNUTS 7/16-14 UNC | 1 | |
| 12A | 1082-00-7003 | TIGE DE TENSIONNEUR // TENSIONNER ROD - 188mm | 1 | 2007+ |
| 12B | 1082-00-7000 | TIGE DE TENSIONNEUR // TENSIONNER ROD - 133mm | 1 | 2007-2008 |
| 13 | 1041-00-0112 | ENSEMBLE FIXATION ROULETTE // WHEEL FASTENER KIT | 2 | |

3

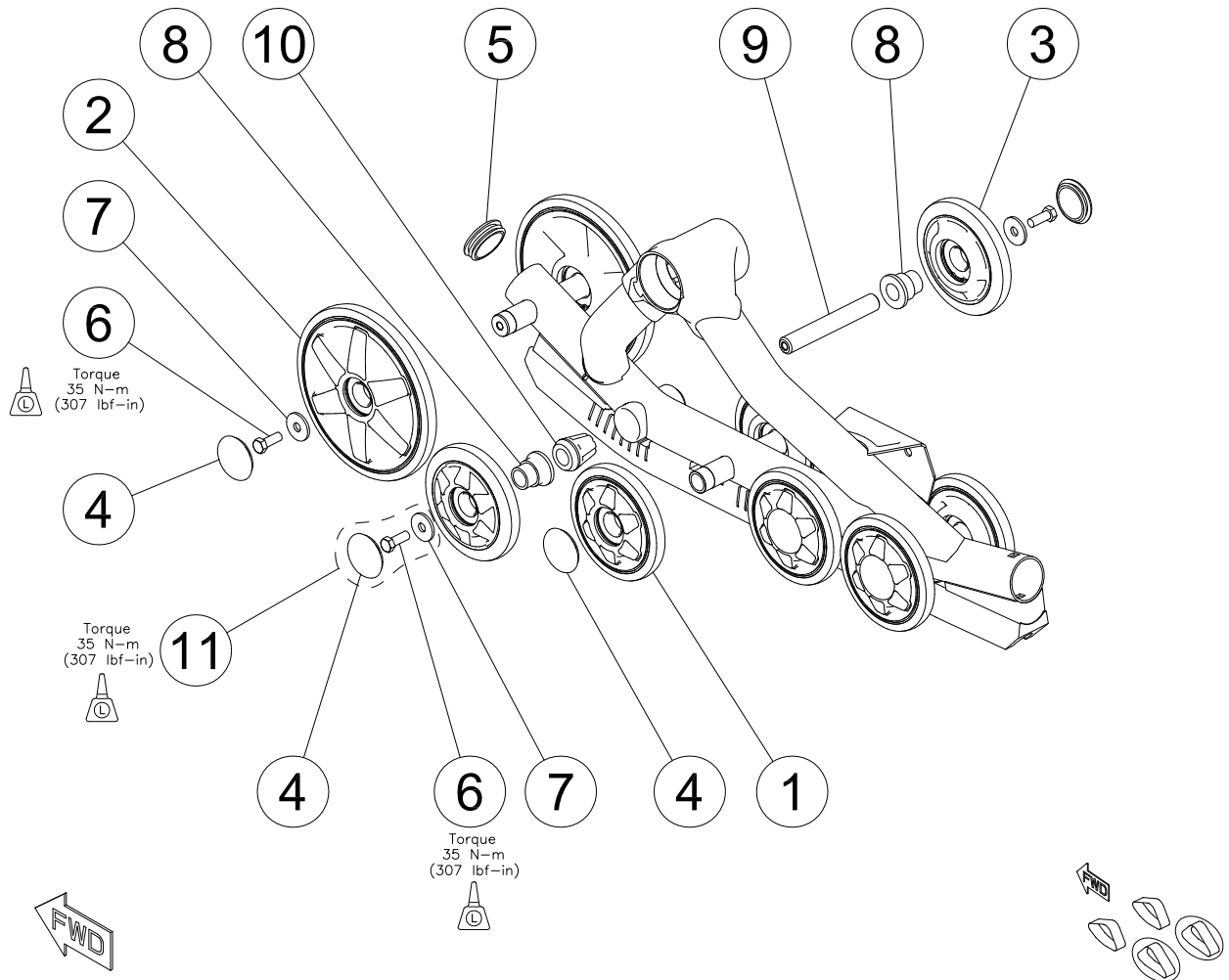
TATOU 4S ENSEMBLE CADRE AVANT -A- FRONT FRAME ASSEMBLY -A-



| Item | Part # | Description | Qty | Note |
|------|--------------|--|-----|-----------|
| 1 | 1015-00-7000 | STABILISATEUR // STABILIZER | 1 | |
| 2A | 1016-00-2232 | ROUE 132 mm UHMW // 132 mm UHMW WHEEL | 6 | 2008-2009 |
| 2B | 1016-00-0132 | ROUE 132 mm CAOUT. UHMW // 132 mm RUBBERIZED UHMW WHEEL | 6 | 2007-2008 |
| 3A | 1016-00-2200 | ROUE 200 mm UHMW // 200 mm UHMW WHEEL | 4 | 2008-2009 |
| 3B | 1016-00-0200 | ROUE 200 mm CAOUT. UHMW // 200 mm RUBBERIZED UHMW WHEEL | 4 | 2007-2008 |
| 4 | 1016-00-1132 | ROUE 132 mm UHMW, SERV. INT. // 132 mm UHMW WHEEL, H. DUTY | 1 | |
| 5 | 1017-00-0005 | BOUCHON 2 LÈVRES, TUBE 3/4" D.I. // 2 LIPS CAP, 3/4" I.D. TUBE | 6 | |
| 6 | 1017-00-0009 | BOUCHON DE ROUE, 1-3/4" D.I. // WHEEL CAP, 1-3/4" HOLE | 9 | |
| 7 | 1017-00-0010 | BOUCHON 2 LÈVRES, TUBE 2" D.E. // 2 LIPS CAP, 2" O.D. TUBE | 1 | |
| 8 | 1041-00-0012 | VIS TÊTE HEX. 3/8-16 NC X 1" L. // HEX.HEAD.SCR. 3/8-16 NC X 1" L. | 3 | LOCTITE |
| 9 | 1060-38-0114 | RONDELLE 3/8 x 1-1/4" // WASHER 3/8 x 1-1/4" | 3 | |
| 10 | 1082-00-7001 | AXE DE ROUE, STABILISATEUR // WHEEL AXLE, STABILIZER | 1 | |
| 11 | 1083-00-7000 | AUTOCOLLANT - TATOU 4S // STICKER - TATOU 4S DECAL | 1 | |
| 12 | 1083-00-7002 | AUTOCOLLANT - AVERTISSEMENT // STICKER - WARNING | 1 | |
| 13 | 1093-00-7000 | CÔNE DE CAOUTCHOUC // RUBBER CONE, STABILIZER | 2 | |
| 14 | 1015-00-7003 | ASSEMBLAGE STABILISATEUR // STABILIZER ASSEMBLY | 1 | |
| 15 | 1041-00-0112 | ENSEMBLE FIXATION ROULETTE // WHEEL FASTENER KIT | 3 | |

4

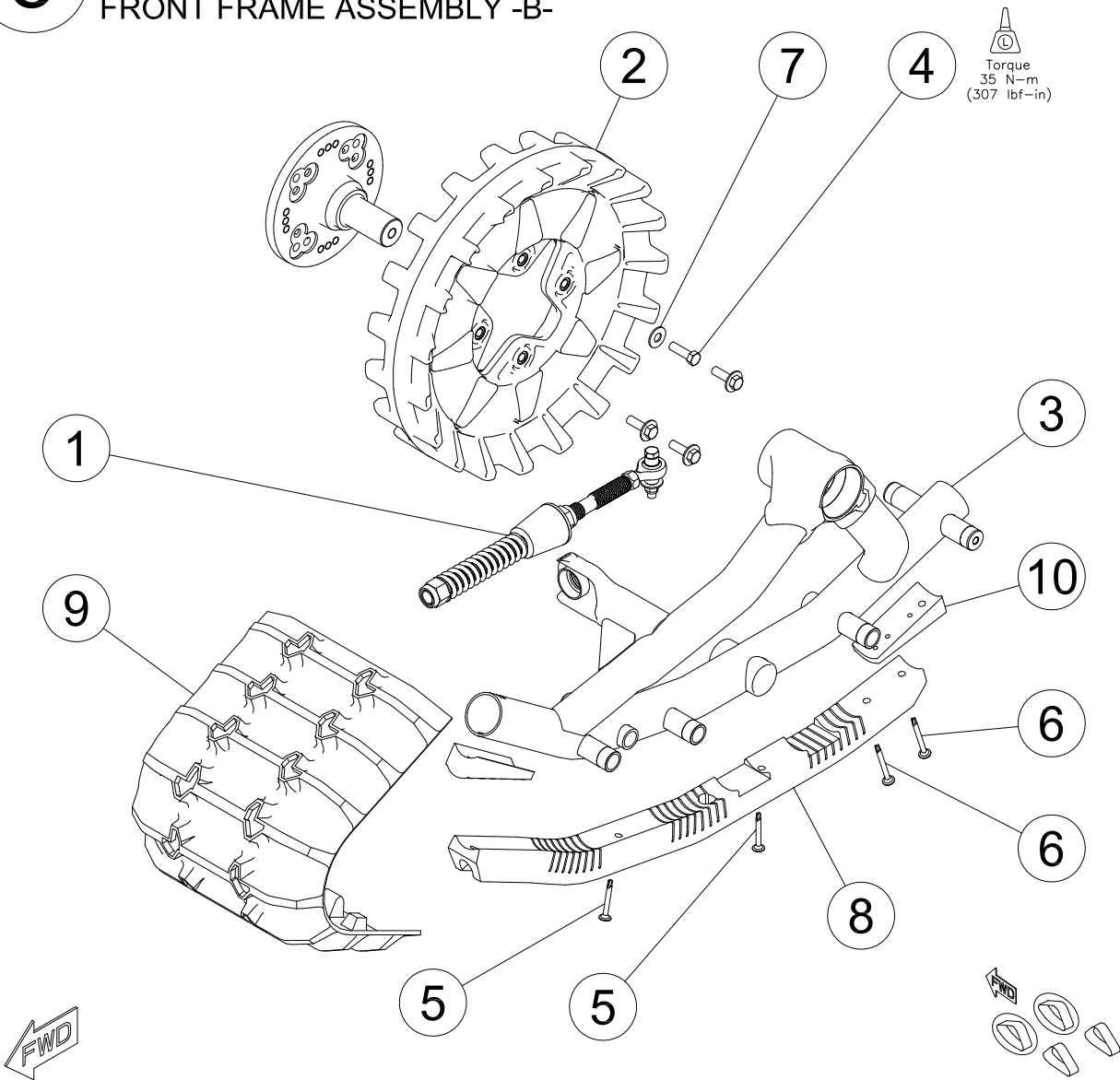
TATOU 4S ENSEMBLE CADRE ARRIÈRE -A- REAR FRAME ASSEMBLY -A-



| Item | Part # | Description | Qty | Note |
|------|--------------|--|-----|-----------|
| 1A | 1016-00-2232 | ROUE 132 mm UHMW // 132 mm UHMW WHEEL | 6 | 2008-2009 |
| 1B | 1016-00-0132 | ROUE 132 mm CAOUT. UHMW // 132 mm RUBBERIZED UHMW WHEEL | 6 | 2007-2008 |
| 2A | 1016-00-2200 | ROUE 200 mm UHMW // 200 mm UHMW WHEEL | 2 | 2008-2009 |
| 2B | 1016-00-0200 | ROUE 200 mm CAOUT. UHMW // 200 mm RUBBERIZED UHMW WHEEL | 2 | 2007-2008 |
| 3 | 1016-00-1132 | ROUE 132 mm UHMW, SERV. INT. // 132 mm UHMW WHEEL, H. DUTY | 2 | |
| 4 | 1017-00-0009 | BOUCHON DE ROUE, 1-3/4" D.I. // WHEEL CAP, 1-3/4" HOLE | 10 | |
| 5 | 1017-00-0010 | BOUCHON 2 LÈVRES, TUBE 2" D.E. // 2 LIPS CAP, 2" O.D. TUBE | 1 | |
| 6 | 1041-00-0012 | VIS TÊTE HEX. 3/8-16 NC X 1" L. // HEX.HEAD.SCR. 3/8-16 NC X 1" L. | 3 | LOCTITE |
| 7 | 1060-38-0114 | RONDELLE 3/8 x 1-1/4" // WASHER 3/8 x 1-1/4" | 3 | |
| 8 | 1082-00-7001 | AXE DE ROUE, STABILISATEUR // WHEEL AXLE, STABILIZER | 2 | |
| 9 | 1082-00-7002 | AXE DE ROUE, STABILISATEUR ARR. // AXLE, REAR STABILIZER | 1 | |
| 10 | 1093-00-7000 | CÔNE DE CAOUTCHOUC // RUBBER CONE, STABILIZER | 2 | |
| 11 | 1041-00-0112 | ENSEMBLE FIXATION ROULETTE // WHEEL FASTENER KIT | 4 | |

5

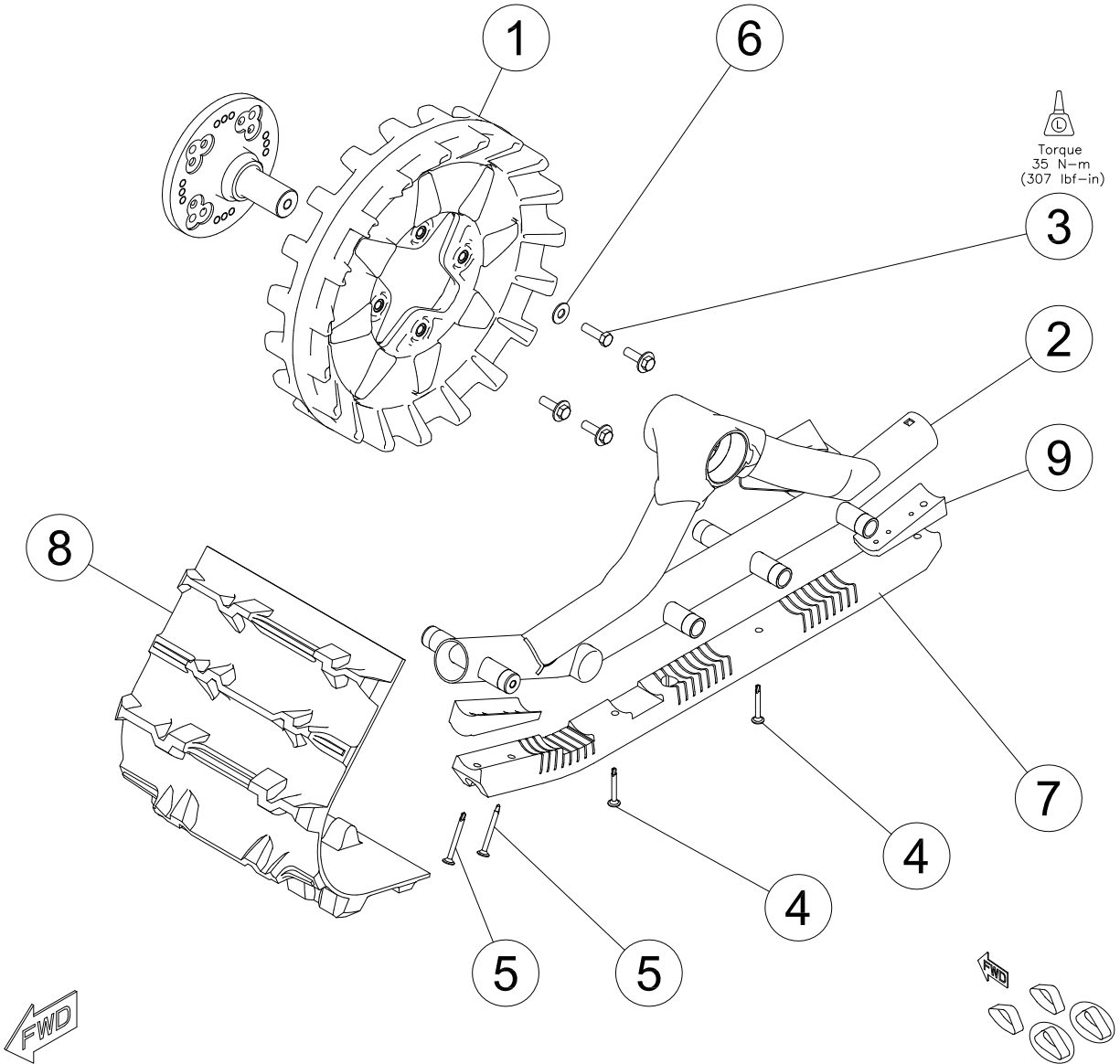
TATOU 4S ENSEMBLE CADRE AVANT -B- FRONT FRAME ASSEMBLY -B-



| Item | Part # | Description | Qty | Note |
|------|--------------|--|-----|-----------|
| 1A | 1001-00-7002 | ASS. BRAS STABILIZATEUR, 200 LBS/PO // STABILIZING ROD ASS'Y, 200 LBS/IN | 1 | 2008+ |
| 1B | 1001-00-7000 | ASS. BRAS STABILIZATEUR, 370 LBS/PO // STABILIZING ROD ASS'Y, 370 LBS/IN | 1 | 2007-2008 |
| 2 | 1009-00-7XXX | BARBOTIN 15-18 (véhicule spécifique) // SPROCKET 15-18 (specific vehicle) | 1 | VARIABLE |
| 3A | 1011-00-712X | CHÂSSIS AV. G. - TATOU 4S (x=couleur) // LH FRONT FRAME - TATOU 4S (x=color) | 1 | VARIABLE |
| 3B | 1010-00-712X | CHÂSSIS AV. D. - TATOU 4S (x=couleur) // RH FRONT FRAME - TATOU 4S (x=color) | 1 | VARIABLE |
| 4A | 1041-00-0001 | VIS TÊTE HEX. 3/8-16 NC X 1-1/4" L. // HEX.HEAD.SCR. 3/8-16 NC X 1-1/4" L. | 4 | LOCTITE |
| 4B | 1041-00-0002 | VIS TÊTE HEX. 3/8-16 NC X 1-1/2" L. // HEX.HEAD.SCR. 3/8-16 NC X 1-1/2" L. | 4 | LOCTITE |
| 5 | 1049-00-0004 | VIS AUTO-PERÇANTE, #12-24 x 2" // SELF TAPPING SCREW, #12-24 x 2" | 2 | 2007-2008 |
| 6 | 1049-00-0005 | VIS AUTO-PERÇANTE, #12-24 x 2-1/2" // SELF TAPPING SCREW, #12-24 x 2-1/2" | 2 | 2008+ |
| 7 | 1060-00-0004 | RONDELLE 3/8" GRADE 8 PZJ // WASHER 3/8" GRADE 8 YZP | 4 | |
| 8A | 1085-00-7001 | ENSEMBLE GUIDE DE CHENILLE // TRACK GUIDE KIT | 1 | w/ BOLTS |
| 8B | 1085-00-7000 | GUIDE DE CHENILLE // TRACK GUIDE | 1 | |
| 9A | 1093-00-7005 | CHENILLE 11.5" X 93.38" X 1.00" // TRACK 11.5" X 93.38" X 1.00" - NO CLIP | 1 | FLEX |
| 10 | 1093-00-7008 | ESPACEUR GUIDE DE CHENILLE // TRACK GUIDE SPACER | 2 | 2008+ |

6

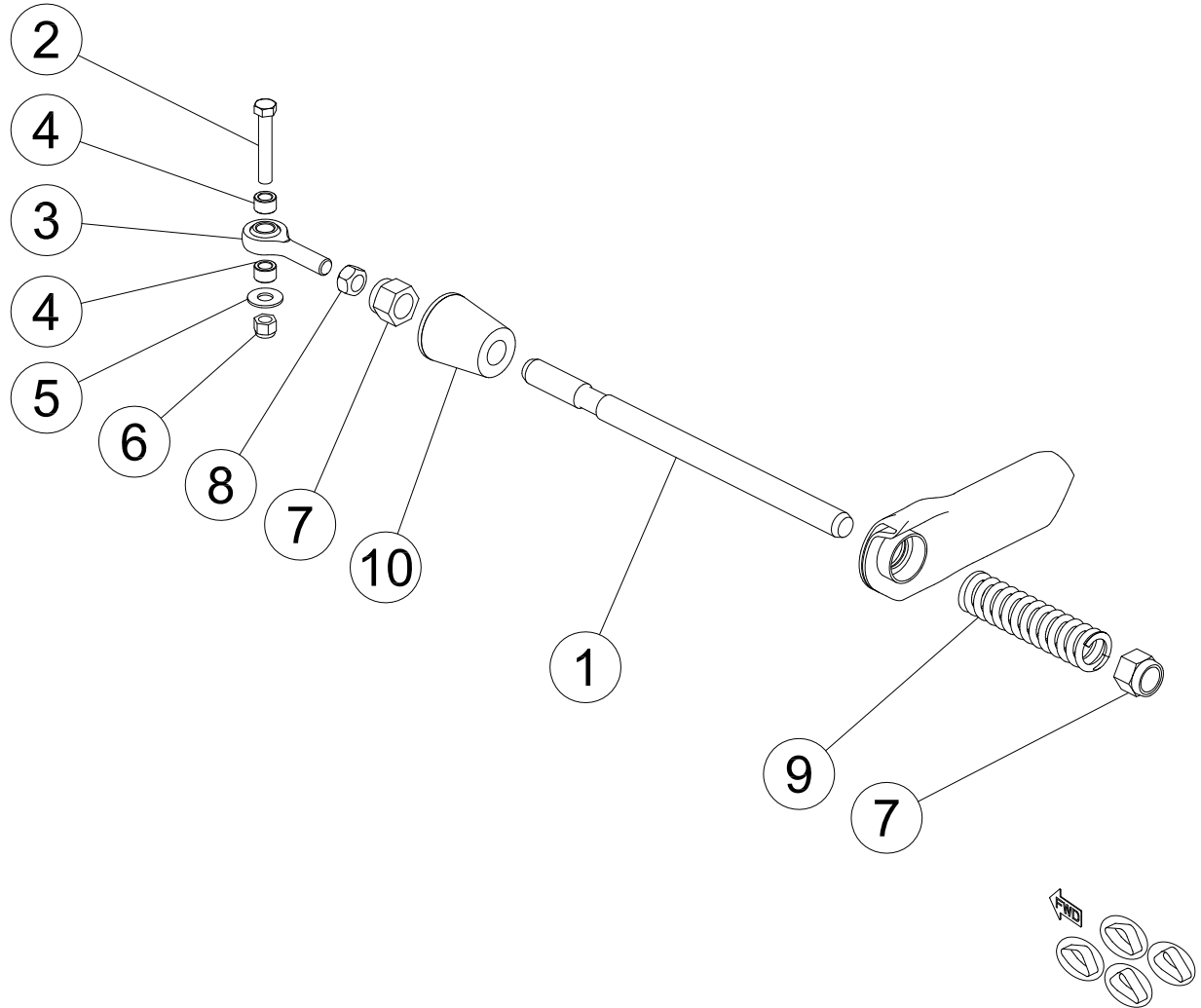
TATOU 4S ENSEMBLE CADRE ARRIÈRE -B- REAR FRAME ASSEMBLY -B-



| Item | Part # | Description | Qty | Note |
|------|--------------|---|-----|-----------|
| 1 | 1009-00-7XXX | BARBOTIN 15-18 (véhicule spécifique) // SPROCKET 15-18 (specific vehicle) | 1 | VARIABLE |
| 2 | 1013-00-712X | CHÂSSIS ARR. G - TATOU 4S (x=couleur) // LH REAR FRAME - TATOU 4S (x=color) | 1 | VARIABLE |
| 2 | 1012-00-712X | CHÂSSIS ARR. D - TATOU 4S (x=couleur) // RH REAR FRAME - TATOU 4S (x=color) | 1 | VARIABLE |
| 3A | 1041-00-0001 | VIS TÊTE HEX. 3/8-16 NC X 1-1/4" L. // HEX.HEAD.SCR. 3/8-16 NC X 1-1/4" L. | 4 | LOCTITE |
| 3B | 1041-00-0002 | VIS TÊTE HEX. 3/8-16 NC X 1-1/2" L. // HEX.HEAD.SCR. 3/8-16 NC X 1-1/2" L. | 4 | LOCTITE |
| 4 | 1049-00-0004 | VIS AUTO-PERÇANTE, #12-24 x 2" // SELF TAPPING SCREW, #12-24 x 2" | 2 | 2007-2008 |
| 5 | 1049-00-0005 | VIS AUTO-PERÇANTE, #12-24 x 2-1/2" // SELF TAPPING SCREW, #12-24 x 2-1/2" | 2 | 2008+ |
| 6 | 1060-00-0004 | RONDELLE 3/8" GRADE 8 PZJ // WASHER 3/8" GRADE 8 YZP | 4 | |
| 7A | 1085-00-7001 | ENSEMBLE GUIDE DE CHENILLE // TRACK GUIDE KIT | 1 | w/ BOLTS |
| 7B | 1085-00-7000 | GUIDE DE CHENILLE // TRACK GUIDE | 1 | |
| 8A | 1093-00-7005 | CHENILLE 11.5" X 93.38" X 1.00" // TRACK 11.5" X 93.38" X 1.00" - NO CLIP | 1 | FLEX |
| 8B | 1093-00-7006 | CHENILLE 12.5" X 99.572" X 1.188" // TRACK 12.5" X 99.572" X 1.188" - NO CLIP | 1 | FLAT |
| 9 | 1093-00-7008 | ESPACEUR GUIDE DE CHENILLE // TRACK GUIDE SPACER | 2 | 2008+ |

7

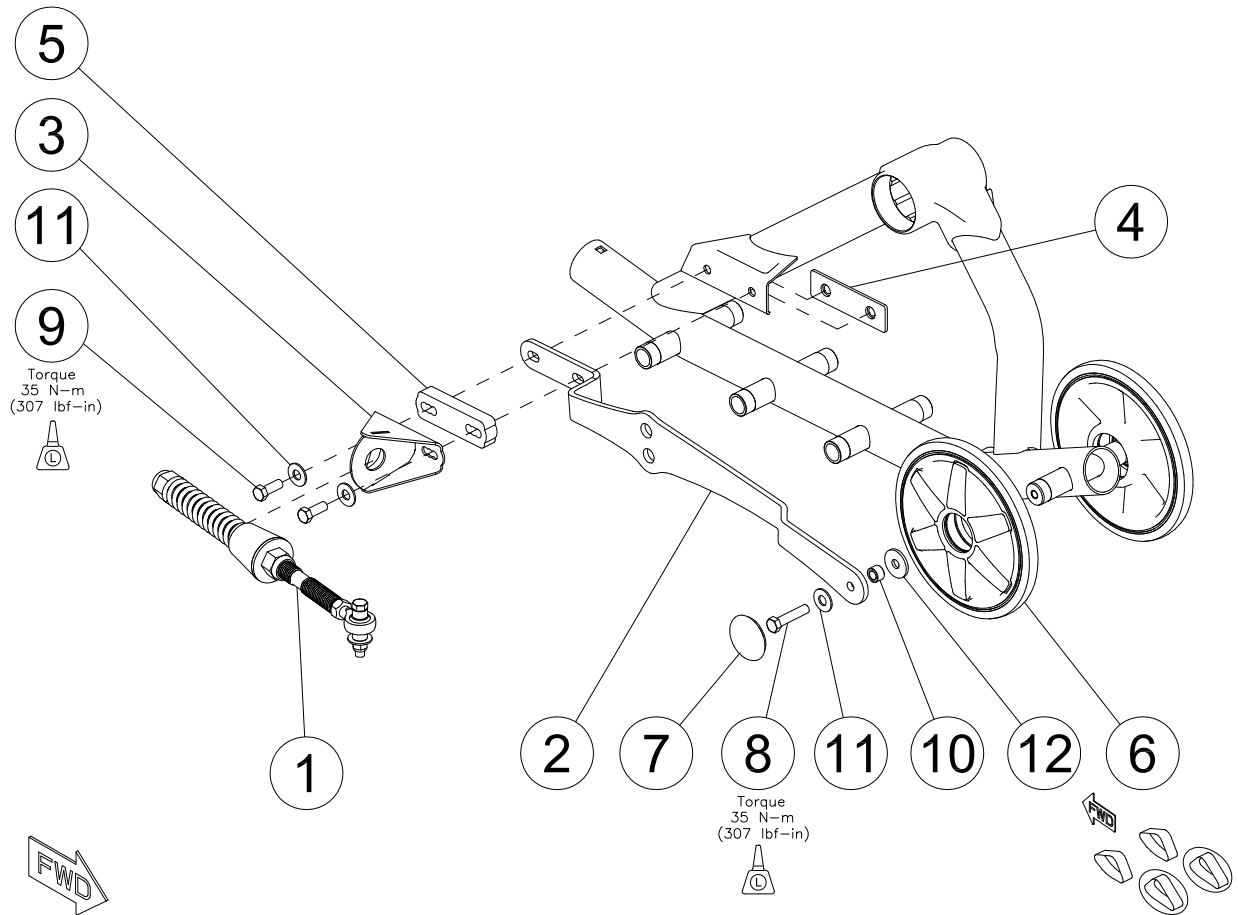
TATOU 4S ENSEMBLE BRAS STABILISATEUR STABILIZING ROD ASSEMBLY



| Item | Part # | Description | Qty | Note |
|------|--------------|--|-----|-----------|
| 1A | 1000-00-7000 | TIGE FILETÉE, BRAS STABILISATEUR // THREADED ROD, STABILIZING ROD | 1 | 2007-2009 |
| 1B | 1000-00-7001 | BRAS STABILISATEUR ARRIÈRE FILETÉE // REAR THREADED STABILIZING ROD | 1 | 2009 |
| 2 | 1041-00-0010 | VIS TÊTE HEX. 3/8-16 NC X 1-3/4" L. // HEX.HEAD.SCR. 3/8-16 NC X 1-3/4" L. | 1 | |
| 3 | 1047-00-7000 | EMBOUT À ROTULE, BRAS STABILISATEUR // ROD END, STABILIZING ROD | 1 | |
| 4 | 1050-00-0003 | ESPACEUR 3/8" // BUSHING 3/8" | 2 | |
| 5 | 1060-00-0004 | RONDELLE 3/8" GRADE 8 PZJ // WASHER 3/8" GRADE 8 YZP | 1 | |
| 6 | 1070-00-0002 | ÉCROU HEX. NYLON 3/8-16 UNC // NYLON LOCKNUTS 3/8-16 UNC | 1 | |
| 7 | 1070-00-0005 | ÉCROU HEX. NYLON 3/4-10 UNC // NYLON LOCKNUTS 3/4-10 UNC | 2 | |
| 8 | 1070-00-0007 | ÉCROU HEX 1/2-20 UNF // NUT 1/2-20 UNF | 1 | |
| 9A | 1080-00-0002 | RESSORT COMPRESSION 200 LBS/PO // 200 LBS/IN COMPRESSION SPRING | 1 | 2008+ |
| 9B | 1080-00-0004 | RESSORT COMPRESSION 370 LBS/PO // 370 LBS/IN COMPRESSION SPRING | 1 | 2007-2008 |
| 10 | 1093-00-7007 | AMORTISSEUR DE CAOUTCHOUC // RUBBER DAMPER | 1 | |

8

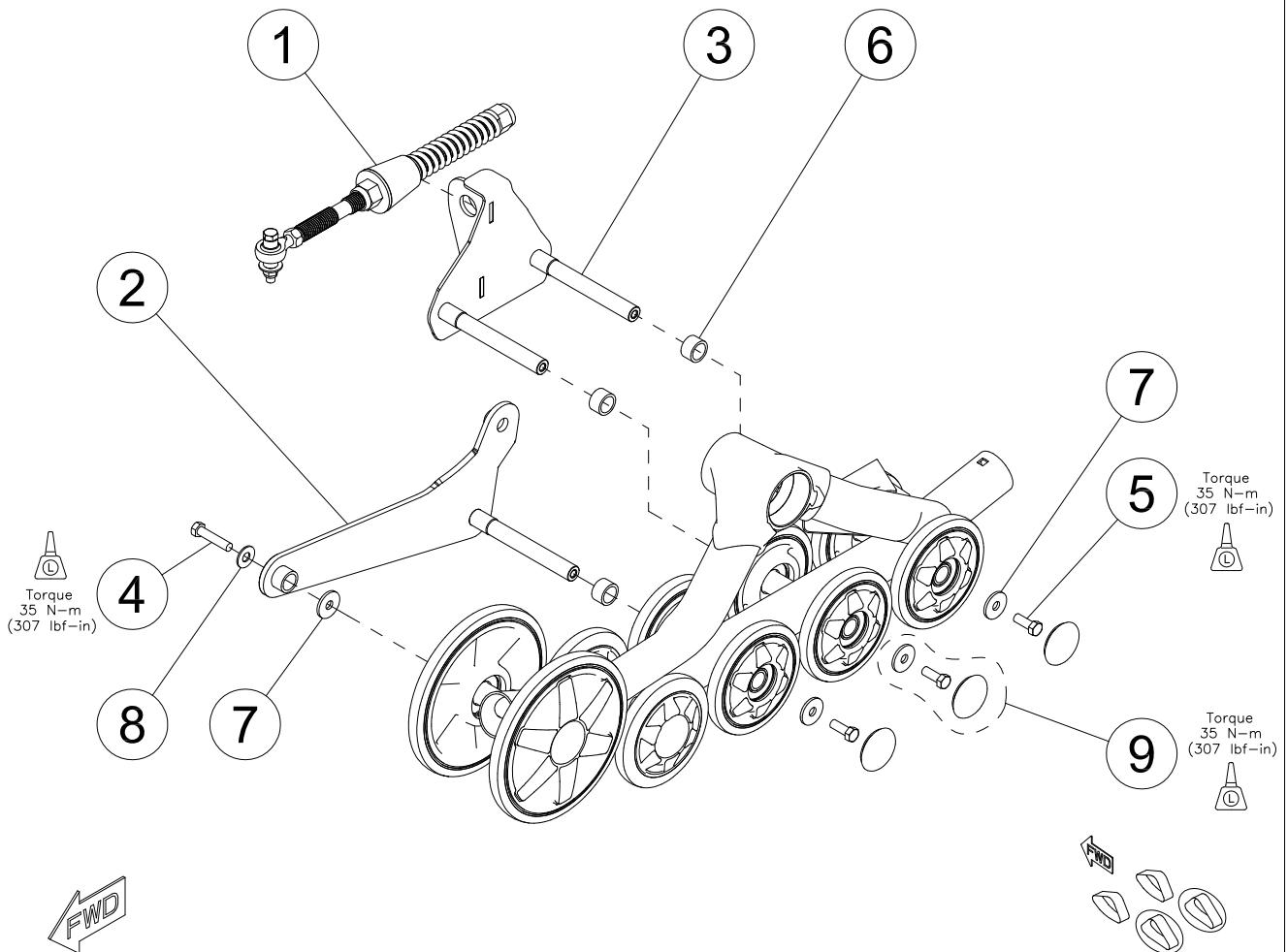
TATOU 4S ENSEMBLE ANTI-PIVOT ARRIÈRE (2008+) REAR ANTI-ROTATION ASSEMBLY (2008+)



| Item | Part # | Description | Qty | Note |
|------|--------------|--|-----|------------|
| 1A | 1001-00-7002 | ASS. BRAS STABILIZATEUR, 200 LBS/PO // STABILIZING ROD ASS'Y, 200 LBS/IN | 1 | 2007-2008 |
| 1B | 1001-00-7000 | ASS. BRAS STABILIZATEUR, 370 LBS/PO // STABILIZING ROD ASS'Y, 370 LBS/IN | 1 | OPTION |
| 1C | 1001-00-7003 | ASS. BRAS STAB. ARR., 200 LBS/PO // REAR STAB, ROD ASS'Y, 200 LBS/IN | 1 | 2009 |
| 1D | 1001-00-7004 | ASS. BRAS STAB. ARR., 370 LBS/PO // REAR STAB ROD ASS'Y, 370 LBS/IN | 1 | OPTION |
| 2A | 1015-00-7004 | ATTACHE ANTI-PIVOT GAUCHE (SR) // LH, BRACKET ANTI-ROTATION (RS) | 1 | |
| 2B | 1015-00-7014 | ATTACHE ANTI-PIVOT DROIT (SR) // RH, BRACKET ANTI-ROTATION (RS) | 1 | |
| 3 | 1015-00-7005 | ATTACHE ANTI-PIVOT (SI) // BRACKET ANTI-ROTATION (IS) | 1 | |
| 4 | 1015-00-7025 | PLAQUE DE FIXATION // BACK PLATE | 1 | |
| 5 | 1015-05-7005 | ESPACEUR 5/8" , ANTI-PIVOT (SI) // 5/8" SPACER, ANTI-ROTATION (IS) | 1 | OPTION |
| 6A | 1016-00-2200 | ROUE 200 mm UHMW // 200 mm UHMW WHEEL | 2 | 2008-2009 |
| 6B | 1016-00-0200 | ROUE 200 mm CAOUT. UHMW // 200 mm RUBBERIZED UHMW WHEEL | 2 | 2007-2008 |
| 7 | 1017-00-0009 | BOUCHON DE ROUE, 1-3/4" D.I. // WHEEL CAP, 1-3/4" HOLE | 2 | |
| 8 | 1041-00-0007 | VIS TÊTE HEX. 3/8-16 NC X 1-3/4" L. // HEX.HEAD.SCR. 3/8-16 NC X 1-3/4" L. | 1 | LOCTITE |
| 9A | 1041-00-0012 | VIS TÊTE HEX. 3/8-16 NC X 1" L. // HEX.HEAD.SCR. 3/8-16 NC X 1" L. | 2 | LOCTITE |
| 9B | 1041-00-0007 | VIS TÊTE HEX. 3/8-16 NC X 1-3/4" L. // HEX.HEAD.SCR. 3/8-16 NC X 1-3/4" L. | 2 | SPAC. 5/8" |
| 10 | 1050-00-0003 | ESPACEUR 3/8" // BUSHING 3/8" | 1 | |
| 11 | 1060-00-0004 | RONDELLE 3/8" GRADE 8 PZJ // WASHER 3/8" GRADE 8 YZP | 3 | |
| 12 | 1060-38-0114 | RONDELLE 3/8 x 1-1/4" // WASHER 3/8 x 1-1/4" | 1 | |

9

TATOU 4S
ENSEMBLE ANTI-PIVOT ARRIÈRE (2007-2008)
REAR ANTI-ROTATION ASSEMBLY (2007-2008)



| Item | Part # | Description | Qty | Note |
|------|--------------|--|-----|-----------|
| 1A | 1001-00-7002 | ASS. BRAS STABILIZATEUR, 200 LBS/PO // STABILIZING ROD ASS'Y, 200 LBS/IN | 1 | 2007-2008 |
| 1B | 1001-00-7000 | ASS. BRAS STABILIZATEUR, 370 LBS/PO // STABILIZING ROD ASS'Y, 370 LBS/IN | 1 | OPTION |
| 1C | 1001-00-7003 | ASS. BRAS STAB. ARR., 200 LBS/PO // REAR STAB, ROD ASS'Y, 200 LBS/IN | 1 | 2009 |
| 1D | 1001-00-7004 | ASS. BRAS STAB. ARR., 370 LBS/PO // REAR STAB ROD ASS'Y, 370 LBS/IN | 1 | OPTION |
| 2A | 1015-00-7001 | ATTACHE ANTI-PIVOT GAUCHE (SR) // LH, BRACKET ANTI-ROTATION (RS) | 1 | |
| 2B | 1015-00-7011 | ATTACHE ANTI-PIVOT DROIT (SR) // RH, BRACKET ANTI-ROTATION (RS) | 1 | |
| 3A | 1015-00-7002 | ATTACHE ANTI-PIVOT GAUCHE (SI) // LH, BRACKET ANTI-ROTATION (IS) | 1 | |
| 3B | 1015-00-7012 | ATTACHE ANTI-PIVOT DROIT (SI) // RH, BRACKET ANTI-ROTATION (IS) | 1 | |
| 4 | 1041-00-0007 | VIS TÊTE HEX. 3/8-16 NC X 1-3/4" L. // HEX.HEAD.SCR. 3/8-16 NC X 1-3/4" L. | 1 | LOCTITE |
| 5 | 1041-00-0012 | VIS TÊTE HEX. 3/8-16 NC X 1" L. // HEX.HEAD.SCR. 3/8-16 NC X 1" L. | 3 | LOCTITE |
| 6 | 1051-00-7000 | ESPACEUR D'AXE, ANTI-PIVOT ARR. // AXLE SPACER, ANTI-ROTATION | 3 | |
| 7 | 1060-38-0114 | RONDELLE 3/8 x 1-1/4" // WASHER 3/8 x 1-1/4" | 4 | |
| 8 | 1060-00-0004 | RONDELLE 3/8" GRADE 8 PZJ // WASHER 3/8" GRADE 8 YZP | 1 | |
| 9 | 1041-00-0112 | ENSEMBLE FIXATION ROULETTE // WHEEL FASTENER KIT | 3 | |