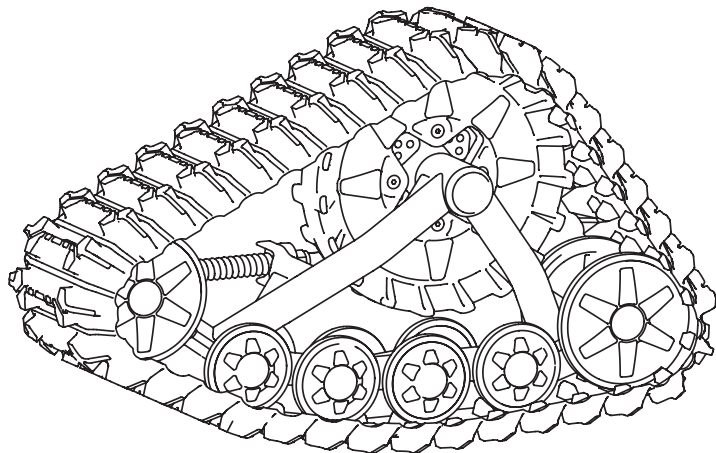


Liste de pièces 2008

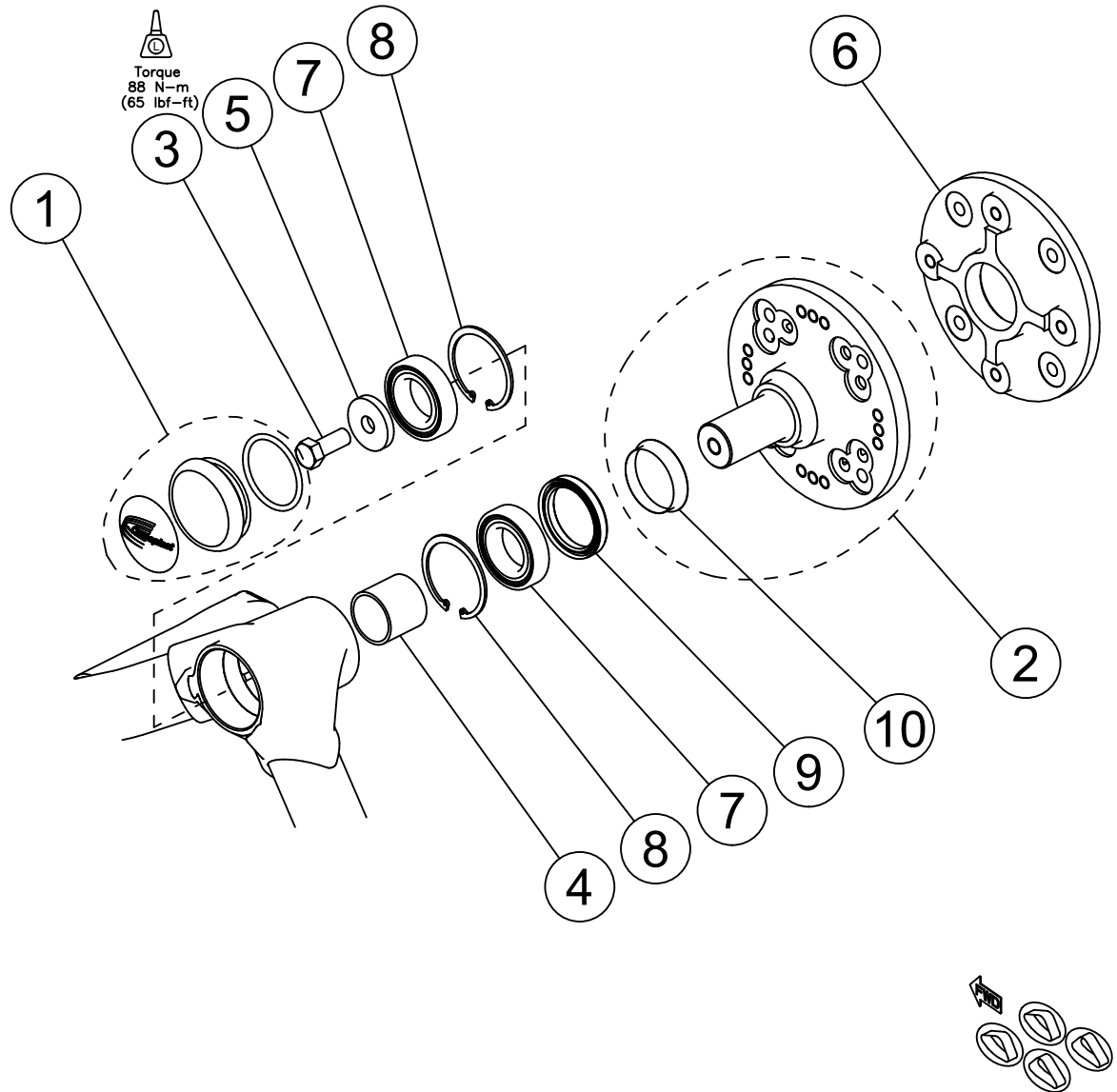
Système de traction pour VTT TATOU®4S



 **camoplast**

1

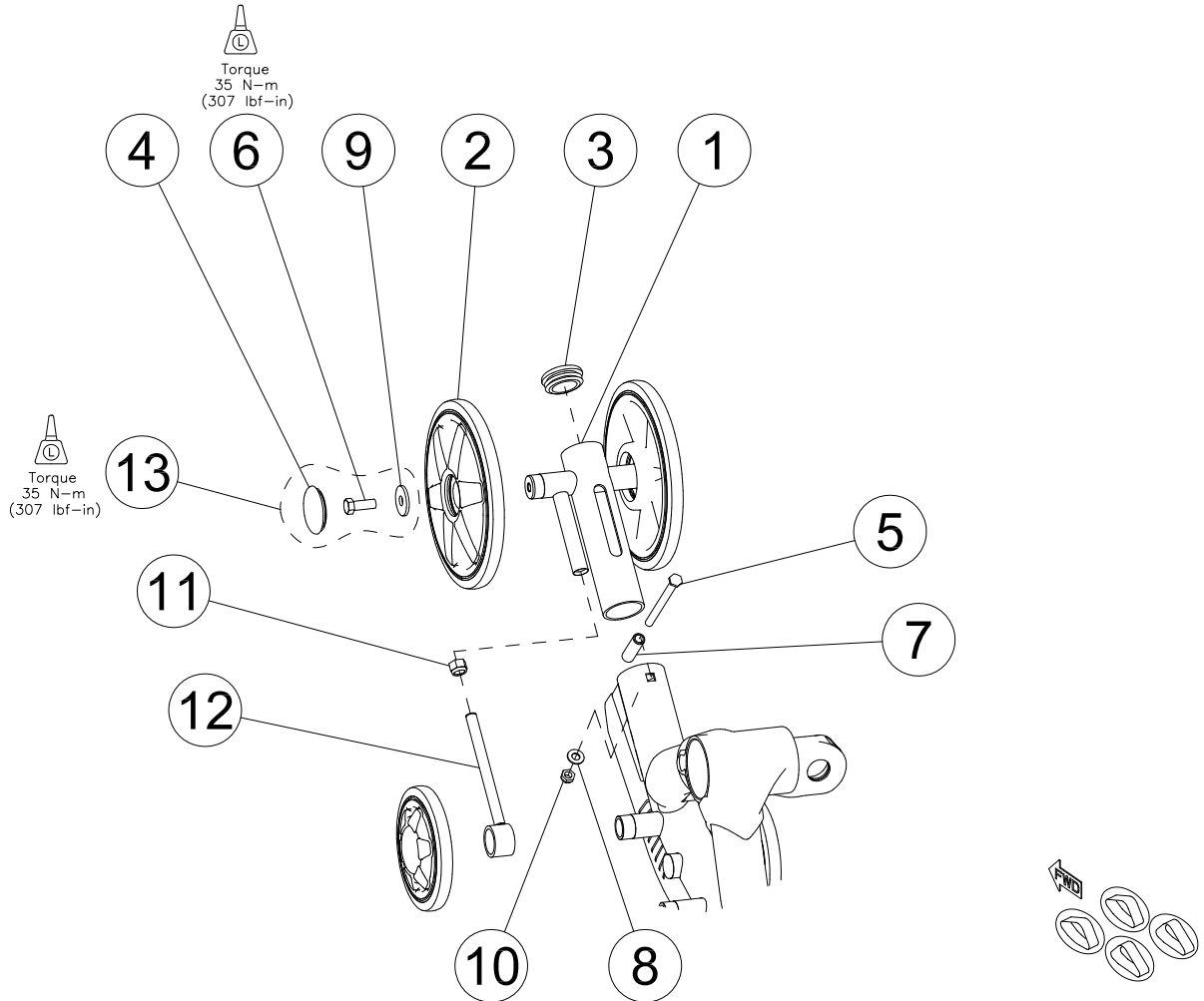
TATOU 4S ENSEMBLE MOYEU HUB ASSEMBLY



Item	Part #	Description	Qty	Note
1	1017-00-7001	ASSEMBLAGE BOUCHON DE MOYEU // HUB CAP ASSEMBLY	1	
2	xxxx-xx-xxxx	ASSEMBLAGE MOYEU MULTI-MODÈLE // MULTI-MODEL HUB ASSEMBLY	1	VARIABLE
3	1044-00-0001	VIS TÊTE HEX 1/2-13 NC X 1-1/4" L. // HEX.HEAD.SCR. 1/2-13 NC X 1-1/4" L.	1	LOCTITE
4	1051-00-0037	ESPACEUR INTÉRIEUR // INTERNAL SPACER	1	
5	1061-00-0001	RONDELLE DE MOYEU 1/2" // HUB WASHER 1/2"	1	
6	xxxx-xx-xxxx	ESPACEUR (véhicule spécifique) // SPACER (specific vehicle)	1	VARIABLE
7	1090-00-0001	ROULEMENT À BILLES SCELLÉ, 6007 2RS1 // 6007 2RS1 BALL BEARING, SEALED	2	
8	1091-00-7000	BAGUE DE RETENUE INTERIEURE, DHO-62 // INTERNAL SNAP RING, DHO-62	2	2007-2008
9	1093-00-7002	JOINT ÉTANCHE 50 x 62 x 10 TC // SHAFT SEAL 50 x 62 x 10 TC	1	
10	1093-00-7003	CHEMISE D'USURE POUR JOINT ÉTANCHE // WEAR SLEEVE FOR SHAFT SEAL	1	

2

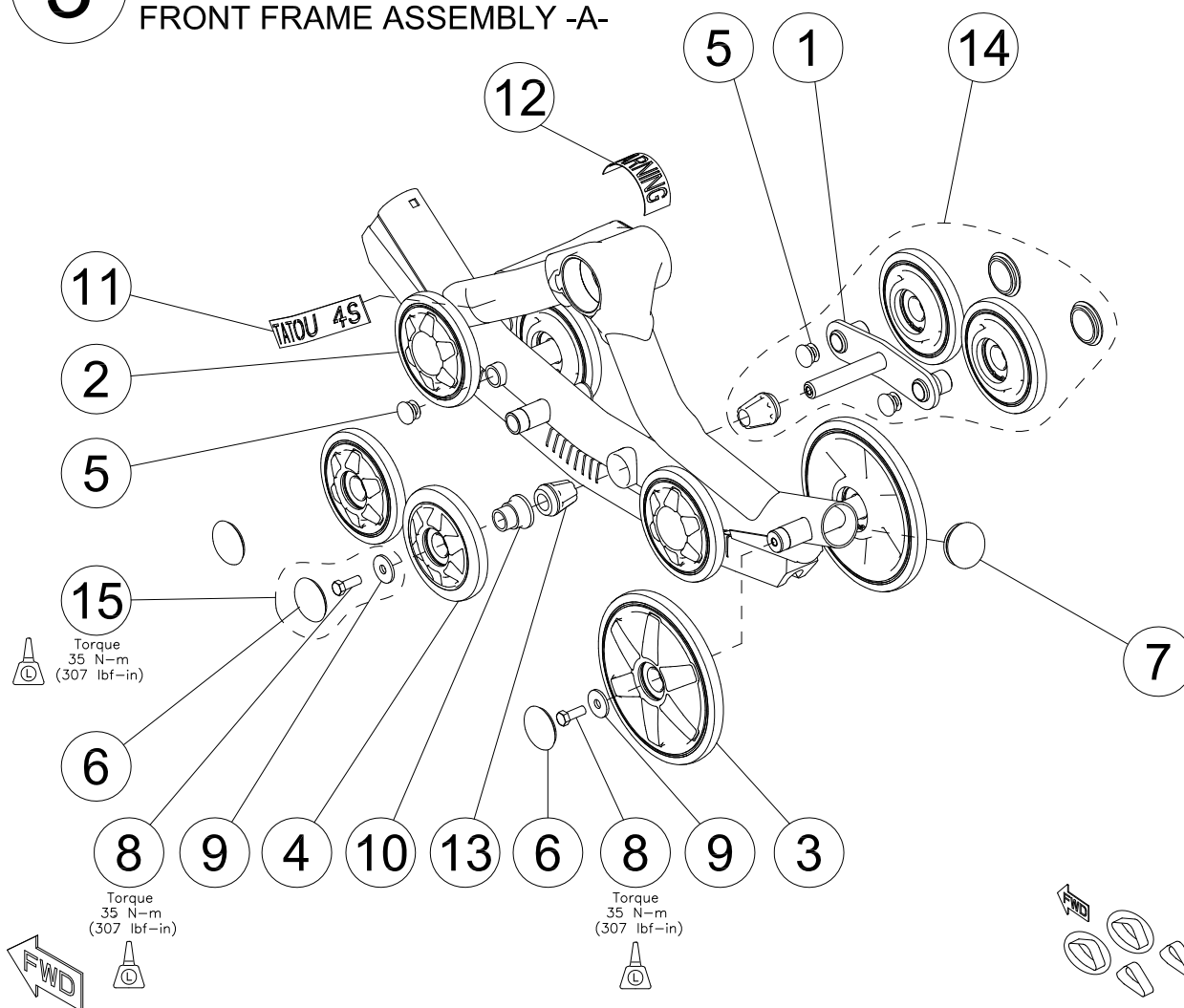
TATOU 4S ENSEMBLE TENSIONNEUR DE CHENILLE TRACK TENSIONER ASSEMBLY



Item	Part #	Description	Qty	Note
1A	1014-00-702X	TENSIONNEUR DE CHENILLE (x=couleur) // TRACK TENSIONNER (x=color)	1	187mm
1B	1014-00-712X	TENSIONNEUR DE CHENILLE LG (x=couleur) // LG TRACK TENSIONNER (x=color)	1	232mm
2A	1016-00-2200	ROUE 200 mm UHMW // 200 mm UHMW WHEEL	2	2008-2009
2B	1016-00-0200	ROUE 200 mm CAOUT. UHMW // 200 mm RUBBERIZED UHMW WHEEL	2	2007-2008
3	1017-00-0001	BOUCHON 2 LÈVRES, TUBE 1-3/4" D.I. // 2 LIPS CAP, 1-3/4" I.D. TUBE	1	
4	1017-00-0009	BOUCHON DE ROUE, 1-3/4" D.I. // WHEEL CAP, 1-3/4" HOLE	4	
5A	1040-00-0009	VIS TÊTE HEX. 5/16-18 NC X 4" L. // HEX.HEAD.SCR. 5/16-18 NC X 4" L.	1	2008+
5B	1040-00-0002	VIS TÊTE HEX. 5/16-18 NC X 3" L. // HEX.HEAD.SCR. 5/16-18 NC X 3" L.	1	2007-2008
6	1041-00-0012	VIS TÊTE HEX. 3/8-16 NC X 1" L. // HEX.HEAD.SCR. 3/8-16 NC X 1" L.	2	LOCTITE
7	1051-00-0015	ENTRETOISE, TENSIONNEUR // TENSIONNER BUSHING	1	
8	1060-00-0001	RONDELLE 5/16" // WASHER 5/16"	1	
9	1060-38-0114	RONDELLE 3/8 x 1-1/4" // WASHER 3/8 x 1-1/4"	2	
10	1070-00-0001	ÉCROU HEX. NYLON 5/16-18 UNC // NYLON LOCKNUTS 5/16-18 UNC	1	
11	1070-00-0006	ÉCROU HEX NYLON 7/16-14 UNC // NYLON LOCKNUTS 7/16-14 UNC	1	
12A	1082-00-7003	TIGE DE TENSIONNEUR // TENSIONNER ROD - 188mm	1	2007+
12B	1082-00-7000	TIGE DE TENSIONNEUR // TENSIONNER ROD - 133mm	1	2007-2008
13	1041-00-0112	ENSEMBLE FIXATION ROULETTE // WHEEL FASTENER KIT	2	

3

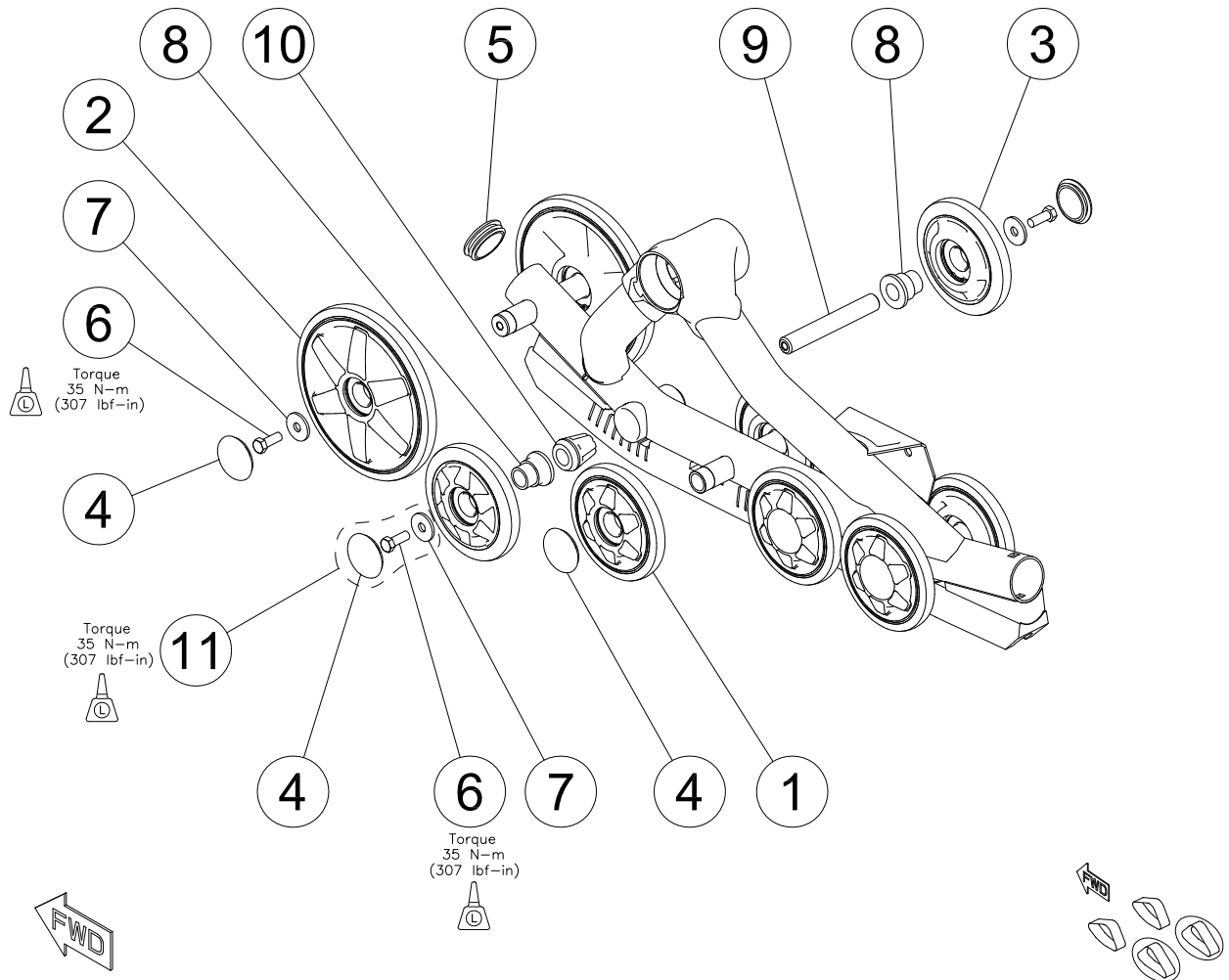
TATOU 4S ENSEMBLE CADRE AVANT -A- FRONT FRAME ASSEMBLY -A-



Item	Part #	Description	Qty	Note
1	1015-00-7000	STABILISATEUR // STABILIZER	1	
2A	1016-00-2232	ROUE 132 mm UHMW // 132 mm UHMW WHEEL	6	2008-2009
2B	1016-00-0132	ROUE 132 mm CAOUT. UHMW // 132 mm RUBBERIZED UHMW WHEEL	6	2007-2008
3A	1016-00-2200	ROUE 200 mm UHMW // 200 mm UHMW WHEEL	4	2008-2009
3B	1016-00-0200	ROUE 200 mm CAOUT. UHMW // 200 mm RUBBERIZED UHMW WHEEL	4	2007-2008
4	1016-00-1132	ROUE 132 mm UHMW, SERV. INT. // 132 mm UHMW WHEEL, H. DUTY	1	
5	1017-00-0005	BOUCHON 2 LÈVRES, TUBE 3/4" D.I. // 2 LIPS CAP, 3/4" I.D. TUBE	6	
6	1017-00-0009	BOUCHON DE ROUE, 1-3/4" D.I. // WHEEL CAP, 1-3/4" HOLE	9	
7	1017-00-0010	BOUCHON 2 LÈVRES, TUBE 2" D.E. // 2 LIPS CAP, 2" O.D. TUBE	1	
8	1041-00-0012	VIS TÊTE HEX. 3/8-16 NC X 1" L. // HEX.HEAD.SCR. 3/8-16 NC X 1" L.	3	LOCTITE
9	1060-38-0114	RONDELLE 3/8 x 1-1/4" // WASHER 3/8 x 1-1/4"	3	
10	1082-00-7001	AXE DE ROUE, STABILISATEUR // WHEEL AXLE, STABILIZER	1	
11	1083-00-7000	AUTOCOLLANT - TATOU 4S // STICKER - TATOU 4S DECAL	1	
12	1083-00-7002	AUTOCOLLANT - AVERTISSEMENT // STICKER - WARNING	1	
13	1093-00-7000	CÔNE DE CAOUTCHOUC // RUBBER CONE, STABILIZER	2	
14	1015-00-7003	ASSEMBLAGE STABILISATEUR // STABILIZER ASSEMBLY	1	
15	1041-00-0112	ENSEMBLE FIXATION ROULETTE // WHEEL FASTENER KIT	3	

4

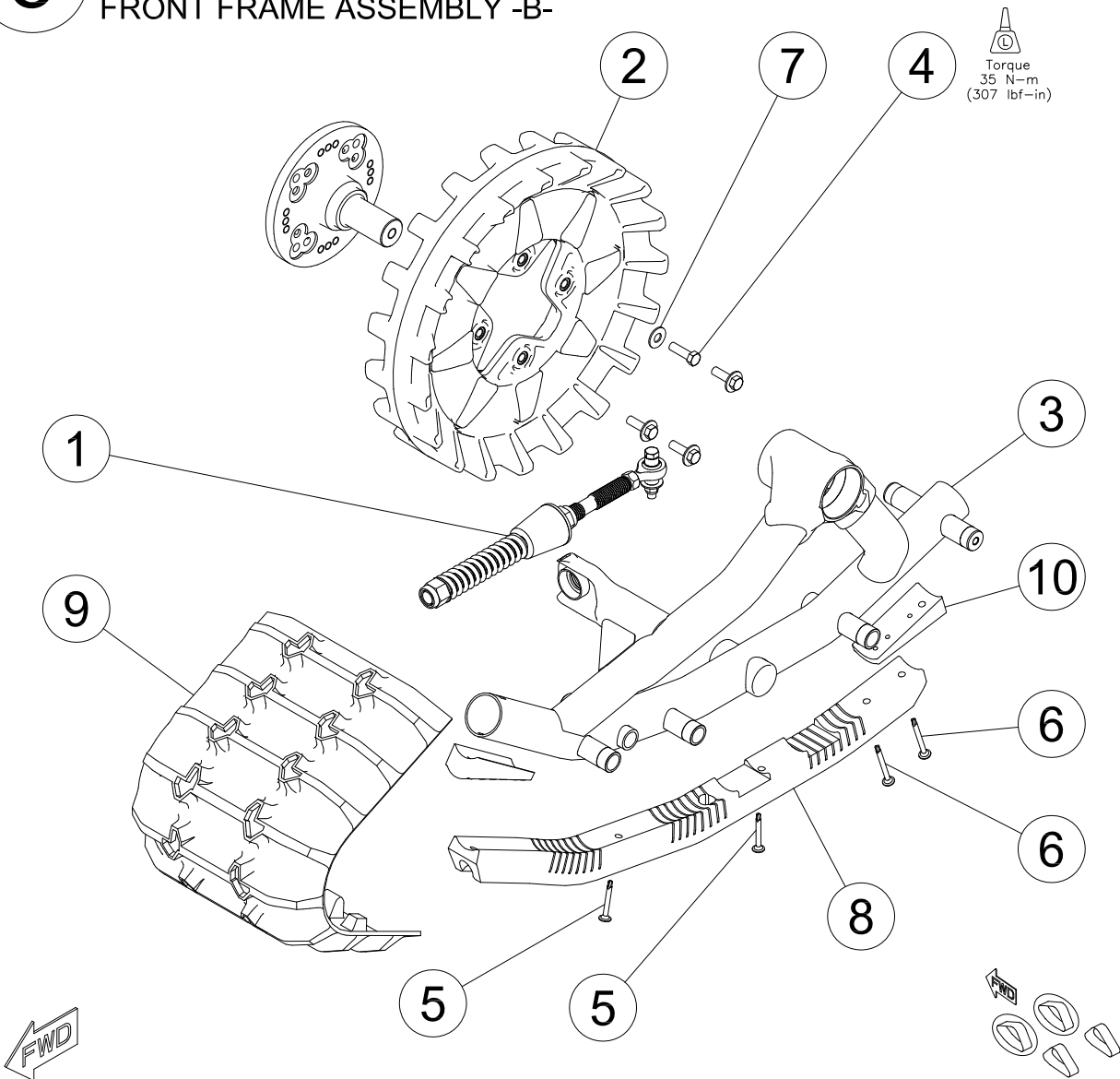
TATOU 4S ENSEMBLE CADRE ARRIÈRE -A- REAR FRAME ASSEMBLY -A-



Item	Part #	Description	Qty	Note
1A	1016-00-2232	ROUE 132 mm UHMW // 132 mm UHMW WHEEL	6	2008-2009
1B	1016-00-0132	ROUE 132 mm CAOUT. UHMW // 132 mm RUBBERIZED UHMW WHEEL	6	2007-2008
2A	1016-00-2200	ROUE 200 mm UHMW // 200 mm UHMW WHEEL	2	2008-2009
2B	1016-00-0200	ROUE 200 mm CAOUT. UHMW // 200 mm RUBBERIZED UHMW WHEEL	2	2007-2008
3	1016-00-1132	ROUE 132 mm UHMW, SERV. INT. // 132 mm UHMW WHEEL, H. DUTY	2	
4	1017-00-0009	BOUCHON DE ROUE, 1-3/4" D.I. // WHEEL CAP, 1-3/4" HOLE	10	
5	1017-00-0010	BOUCHON 2 LÈVRES, TUBE 2" D.E. // 2 LIPS CAP, 2" O.D. TUBE	1	
6	1041-00-0012	VIS TÊTE HEX. 3/8-16 NC X 1" L. // HEX.HEAD.SCR. 3/8-16 NC X 1" L.	3	LOCTITE
7	1060-38-0114	RONDELLE 3/8 x 1-1/4" // WASHER 3/8 x 1-1/4"	3	
8	1082-00-7001	AXE DE ROUE, STABILISATEUR // WHEEL AXLE, STABILIZER	2	
9	1082-00-7002	AXE DE ROUE, STABILISATEUR ARR. // AXLE, REAR STABILIZER	1	
10	1093-00-7000	CÔNE DE CAOUTCHOUC // RUBBER CONE, STABILIZER	2	
11	1041-00-0112	ENSEMBLE FIXATION ROULETTE // WHEEL FASTENER KIT	4	

5

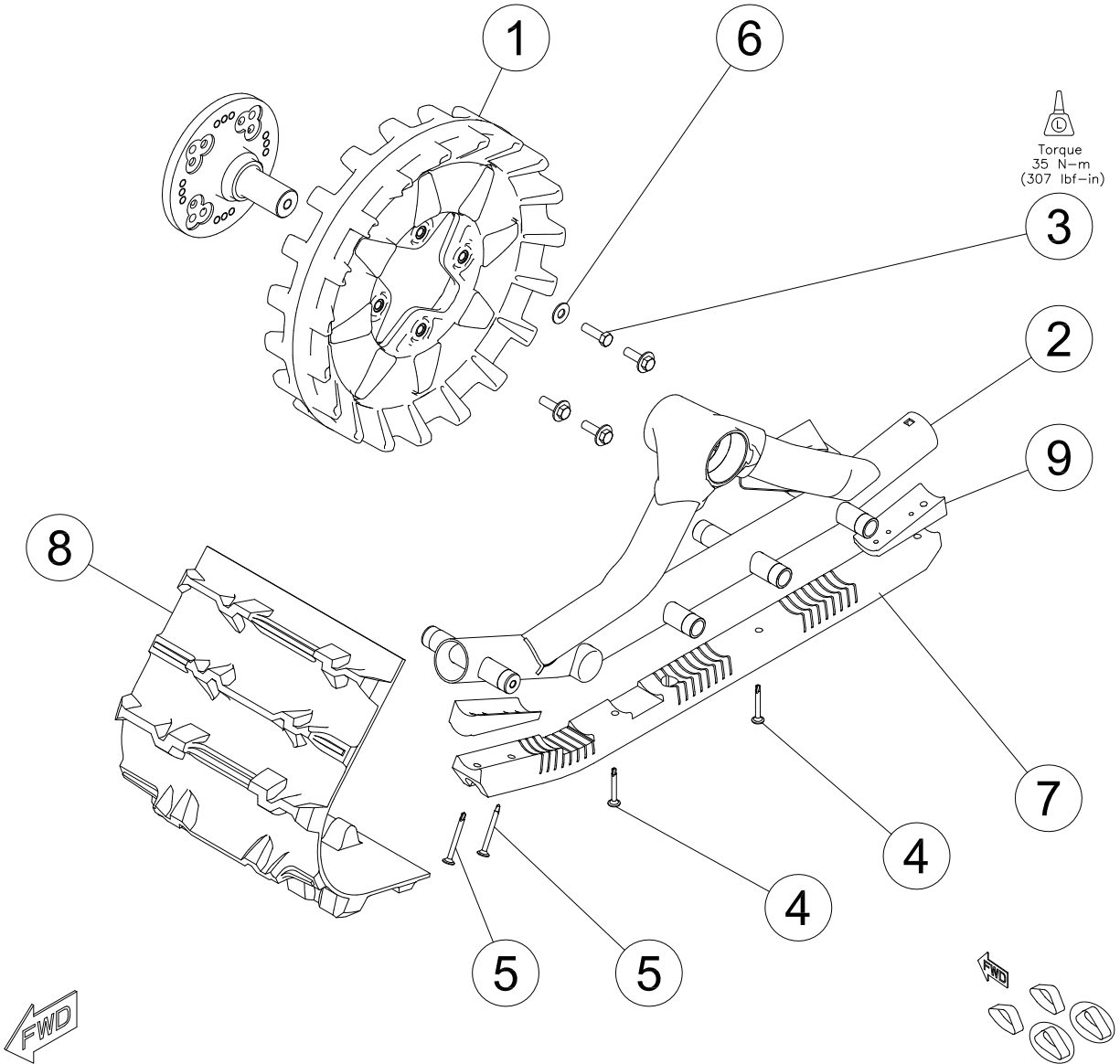
TATOU 4S ENSEMBLE CADRE AVANT -B- FRONT FRAME ASSEMBLY -B-



Item	Part #	Description	Qty	Note
1A	1001-00-7002	ASS. BRAS STABILIZATEUR, 200 LBS/PO // STABILIZING ROD ASS'Y, 200 LBS/IN	1	2008+
1B	1001-00-7000	ASS. BRAS STABILIZATEUR, 370 LBS/PO // STABILIZING ROD ASS'Y, 370 LBS/IN	1	2007-2008
2	1009-00-7XXX	BARBOTIN 15-18 (véhicule spécifique) // SPROCKET 15-18 (specific vehicle)	1	VARIABLE
3A	1011-00-712X	CHÂSSIS AV. G. - TATOU 4S (x=couleur) // LH FRONT FRAME - TATOU 4S (x=color)	1	VARIABLE
3B	1010-00-712X	CHÂSSIS AV. D. - TATOU 4S (x=couleur) // RH FRONT FRAME - TATOU 4S (x=color)	1	VARIABLE
4A	1041-00-0001	VIS TÊTE HEX. 3/8-16 NC X 1-1/4" L. // HEX.HEAD.SCR. 3/8-16 NC X 1-1/4" L.	4	LOCTITE
4B	1041-00-0002	VIS TÊTE HEX. 3/8-16 NC X 1-1/2" L. // HEX.HEAD.SCR. 3/8-16 NC X 1-1/2" L.	4	LOCTITE
5	1049-00-0004	VIS AUTO-PERÇANTE, #12-24 x 2" // SELF TAPPING SCREW, #12-24 x 2"	2	2007-2008
6	1049-00-0005	VIS AUTO-PERÇANTE, #12-24 x 2-1/2" // SELF TAPPING SCREW, #12-24 x 2-1/2"	2	2008+
7	1060-00-0004	RONDELLE 3/8" GRADE 8 PZJ // WASHER 3/8" GRADE 8 YZP	4	
8A	1085-00-7001	ENSEMBLE GUIDE DE CHENILLE // TRACK GUIDE KIT	1	w/ BOLTS
8B	1085-00-7000	GUIDE DE CHENILLE // TRACK GUIDE	1	
9A	1093-00-7005	CHENILLE 11.5" X 93.38" X 1.00" // TRACK 11.5" X 93.38" X 1.00" - NO CLIP	1	FLEX
10	1093-00-7008	ESPACEUR GUIDE DE CHENILLE // TRACK GUIDE SPACER	2	2008+

6

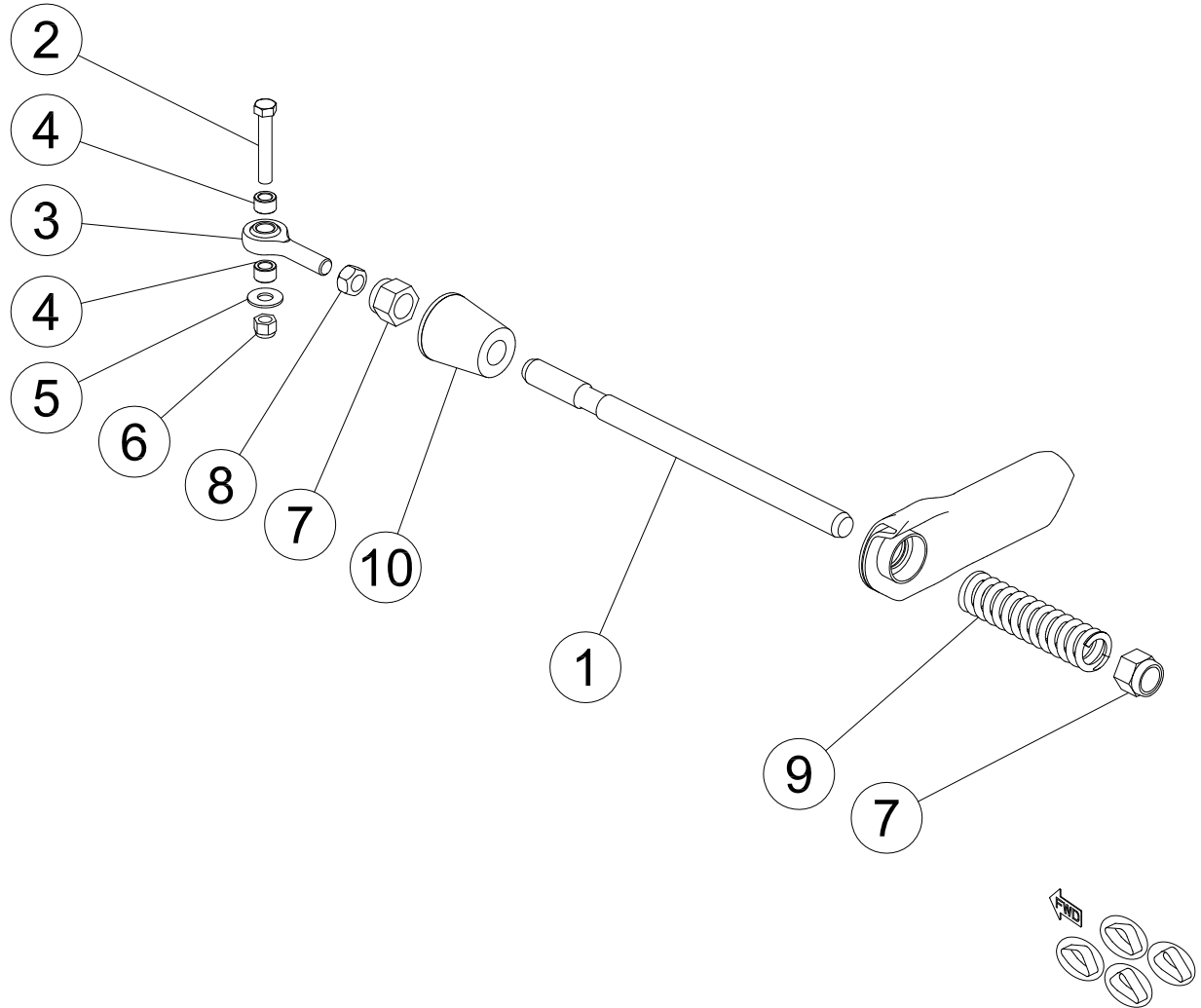
TATOU 4S ENSEMBLE CADRE ARRIÈRE -B- REAR FRAME ASSEMBLY -B-



Item	Part #	Description	Qty	Note
1	1009-00-7XXX	BARBOTIN 15-18 (véhicule spécifique) // SPROCKET 15-18 (specific vehicle)	1	VARIABLE
2	1013-00-712X	CHÂSSIS ARR. G - TATOU 4S (x=couleur) // LH REAR FRAME - TATOU 4S (x=color)	1	VARIABLE
2	1012-00-712X	CHÂSSIS ARR. D - TATOU 4S (x=couleur) // RH REAR FRAME - TATOU 4S (x=color)	1	VARIABLE
3A	1041-00-0001	VIS TÊTE HEX. 3/8-16 NC X 1-1/4" L. // HEX.HEAD.SCR. 3/8-16 NC X 1-1/4" L.	4	LOCTITE
3B	1041-00-0002	VIS TÊTE HEX. 3/8-16 NC X 1-1/2" L. // HEX.HEAD.SCR. 3/8-16 NC X 1-1/2" L.	4	LOCTITE
4	1049-00-0004	VIS AUTO-PERÇANTE, #12-24 x 2" // SELF TAPPING SCREW, #12-24 x 2"	2	2007-2008
5	1049-00-0005	VIS AUTO-PERÇANTE, #12-24 x 2-1/2" // SELF TAPPING SCREW, #12-24 x 2-1/2"	2	2008+
6	1060-00-0004	RONDELLE 3/8" GRADE 8 PZJ // WASHER 3/8" GRADE 8 YZP	4	
7A	1085-00-7001	ENSEMBLE GUIDE DE CHENILLE // TRACK GUIDE KIT	1	w/ BOLTS
7B	1085-00-7000	GUIDE DE CHENILLE // TRACK GUIDE	1	
8A	1093-00-7005	CHENILLE 11.5" X 93.38" X 1.00" // TRACK 11.5" X 93.38" X 1.00" - NO CLIP	1	FLEX
8B	1093-00-7006	CHENILLE 12.5" X 99.572" X 1.188" // TRACK 12.5" X 99.572" X 1.188" - NO CLIP	1	FLAT
9	1093-00-7008	ESPACEUR GUIDE DE CHENILLE // TRACK GUIDE SPACER	2	2008+

7

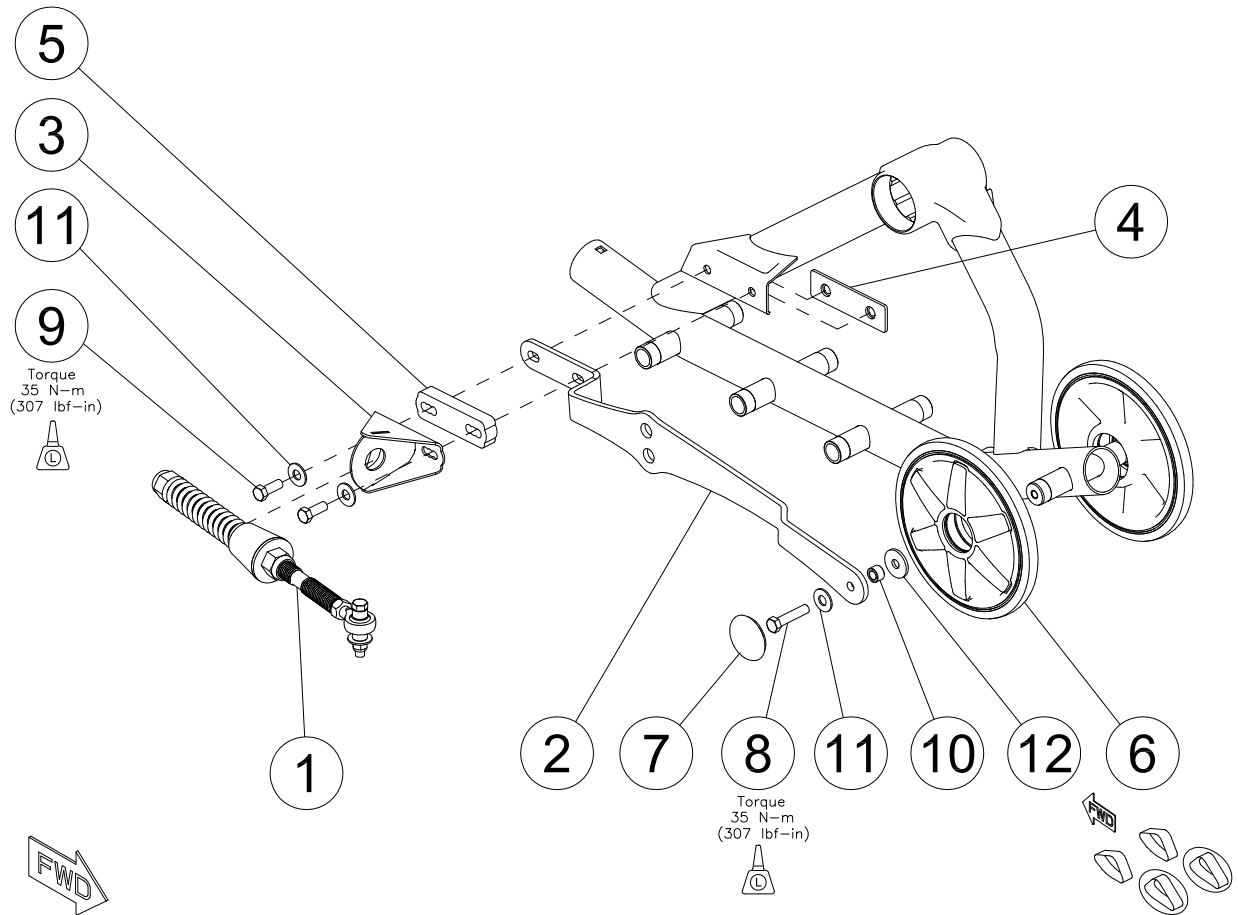
TATOU 4S ENSEMBLE BRAS STABILISATEUR STABILIZING ROD ASSEMBLY



Item	Part #	Description	Qty	Note
1A	1000-00-7000	TIGE FILETÉE, BRAS STABILISATEUR // THREADED ROD, STABILIZING ROD	1	2007-2009
1B	1000-00-7001	BRAS STABILISATEUR ARRIÈRE FILETÉE // REAR THREADED STABILIZING ROD	1	2009
2	1041-00-0010	VIS TÊTE HEX. 3/8-16 NC X 1-3/4" L. // HEX.HEAD.SCR. 3/8-16 NC X 1-3/4" L.	1	
3	1047-00-7000	EMBOUIT À ROTULE, BRAS STABILISATEUR // ROD END, STABILIZING ROD	1	
4	1050-00-0003	ESPACEUR 3/8" // BUSHING 3/8"	2	
5	1060-00-0004	RONDELLE 3/8" GRADE 8 PZJ // WASHER 3/8" GRADE 8 YZP	1	
6	1070-00-0002	ÉCROU HEX. NYLON 3/8-16 UNC // NYLON LOCKNUTS 3/8-16 UNC	1	
7	1070-00-0005	ÉCROU HEX. NYLON 3/4-10 UNC // NYLON LOCKNUTS 3/4-10 UNC	2	
8	1070-00-0007	ÉCROU HEX 1/2-20 UNF // NUT 1/2-20 UNF	1	
9A	1080-00-0002	RESSORT COMPRESSION 200 LBS/PO // 200 LBS/IN COMPRESSION SPRING	1	2008+
9B	1080-00-0004	RESSORT COMPRESSION 370 LBS/PO // 370 LBS/IN COMPRESSION SPRING	1	2007-2008
10	1093-00-7007	AMORTISSEUR DE CAOUTCHOUC // RUBBER DAMPER	1	

8

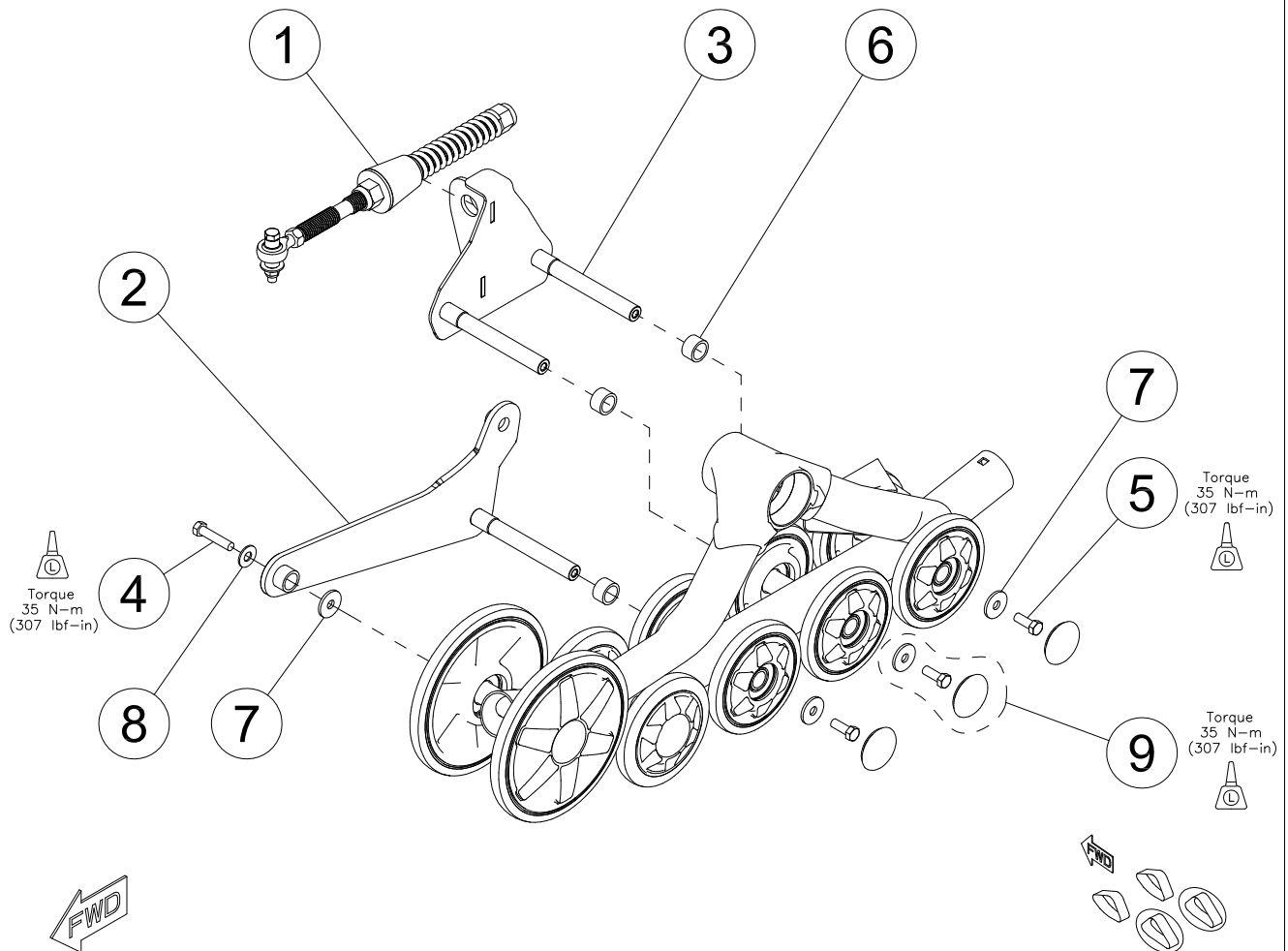
TATOU 4S ENSEMBLE ANTI-PIVOT ARRIÈRE (2008+) REAR ANTI-ROTATION ASSEMBLY (2008+)



Item	Part #	Description	Qty	Note
1A	1001-00-7002	ASS. BRAS STABILIZATEUR, 200 LBS/PO // STABILIZING ROD ASS'Y, 200 LBS/IN	1	2007-2008
1B	1001-00-7000	ASS. BRAS STABILIZATEUR, 370 LBS/PO // STABILIZING ROD ASS'Y, 370 LBS/IN	1	OPTION
1C	1001-00-7003	ASS. BRAS STAB. ARR., 200 LBS/PO // REAR STAB, ROD ASS'Y, 200 LBS/IN	1	2009
1D	1001-00-7004	ASS. BRAS STAB. ARR., 370 LBS/PO // REAR STAB ROD ASS'Y, 370 LBS/IN	1	OPTION
2A	1015-00-7004	ATTACHE ANTI-PIVOT GAUCHE (SR) // LH, BRACKET ANTI-ROTATION (RS)	1	
2B	1015-00-7014	ATTACHE ANTI-PIVOT DROIT (SR) // RH, BRACKET ANTI-ROTATION (RS)	1	
3	1015-00-7005	ATTACHE ANTI-PIVOT (SI) // BRACKET ANTI-ROTATION (IS)	1	
4	1015-00-7025	PLAQUE DE FIXATION // BACK PLATE	1	
5	1015-05-7005	ESPACEUR 5/8" , ANTI-PIVOT (SI) // 5/8" SPACER, ANTI-ROTATION (IS)	1	OPTION
6A	1016-00-2200	ROUE 200 mm UHMW // 200 mm UHMW WHEEL	2	2008-2009
6B	1016-00-0200	ROUE 200 mm CAOUT. UHMW // 200 mm RUBBERIZED UHMW WHEEL	2	2007-2008
7	1017-00-0009	BOUCHON DE ROUE, 1-3/4" D.I. // WHEEL CAP, 1-3/4" HOLE	2	
8	1041-00-0007	VIS TÊTE HEX. 3/8-16 NC X 1-3/4" L. // HEX.HEAD.SCR. 3/8-16 NC X 1-3/4" L.	1	LOCTITE
9A	1041-00-0012	VIS TÊTE HEX. 3/8-16 NC X 1" L. // HEX.HEAD.SCR. 3/8-16 NC X 1" L.	2	LOCTITE
9B	1041-00-0007	VIS TÊTE HEX. 3/8-16 NC X 1-3/4" L. // HEX.HEAD.SCR. 3/8-16 NC X 1-3/4" L.	2	SPAC. 5/8"
10	1050-00-0003	ESPACEUR 3/8" // BUSHING 3/8"	1	
11	1060-00-0004	RONDELLE 3/8" GRADE 8 PZJ // WASHER 3/8" GRADE 8 YZP	3	
12	1060-38-0114	RONDELLE 3/8 x 1-1/4" // WASHER 3/8 x 1-1/4"	1	

9

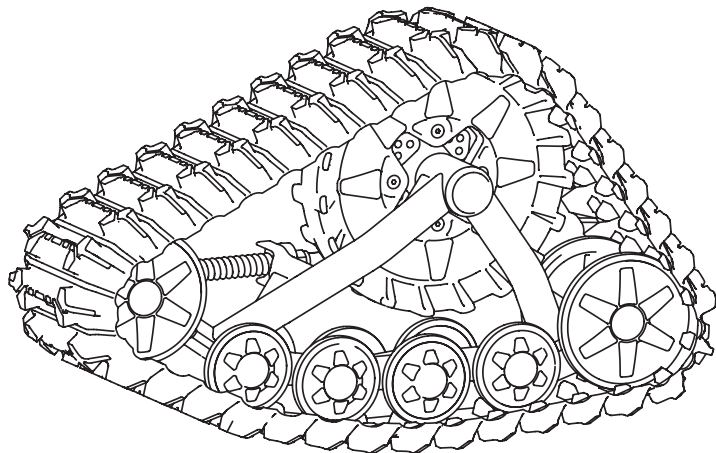
TATOU 4S
ENSEMBLE ANTI-PIVOT ARRIÈRE (2007-2008)
REAR ANTI-ROTATION ASSEMBLY (2007-2008)



Item	Part #	Description	Qty	Note
1A	1001-00-7002	ASS. BRAS STABILIZATEUR, 200 LBS/PO // STABILIZING ROD ASS'Y, 200 LBS/IN	1	2007-2008
1B	1001-00-7000	ASS. BRAS STABILIZATEUR, 370 LBS/PO // STABILIZING ROD ASS'Y, 370 LBS/IN	1	OPTION
1C	1001-00-7003	ASS. BRAS STAB. ARR., 200 LBS/PO // REAR STAB, ROD ASS'Y, 200 LBS/IN	1	2009
1D	1001-00-7004	ASS. BRAS STAB. ARR., 370 LBS/PO // REAR STAB ROD ASS'Y, 370 LBS/IN	1	OPTION
2A	1015-00-7001	ATTACHE ANTI-PIVOT GAUCHE (SR) // LH, BRACKET ANTI-ROTATION (RS)	1	
2B	1015-00-7011	ATTACHE ANTI-PIVOT DROIT (SR) // RH, BRACKET ANTI-ROTATION (RS)	1	
3A	1015-00-7002	ATTACHE ANTI-PIVOT GAUCHE (SI) // LH, BRACKET ANTI-ROTATION (IS)	1	
3B	1015-00-7012	ATTACHE ANTI-PIVOT DROIT (SI) // RH, BRACKET ANTI-ROTATION (IS)	1	
4	1041-00-0007	VIS TÊTE HEX. 3/8-16 NC X 1-3/4" L. // HEX.HEAD.SCR. 3/8-16 NC X 1-3/4" L.	1	LOCTITE
5	1041-00-0012	VIS TÊTE HEX. 3/8-16 NC X 1" L. // HEX.HEAD.SCR. 3/8-16 NC X 1" L.	3	LOCTITE
6	1051-00-7000	ESPACEUR D'AXE, ANTI-PIVOT ARR. // AXLE SPACER, ANTI-ROTATION	3	
7	1060-38-0114	RONDELLE 3/8 x 1-1/4" // WASHER 3/8 x 1-1/4"	4	
8	1060-00-0004	RONDELLE 3/8" GRADE 8 PZJ // WASHER 3/8" GRADE 8 YZP	1	
9	1041-00-0112	ENSEMBLE FIXATION ROULETTE // WHEEL FASTENER KIT	3	

Liste de pièces 2008

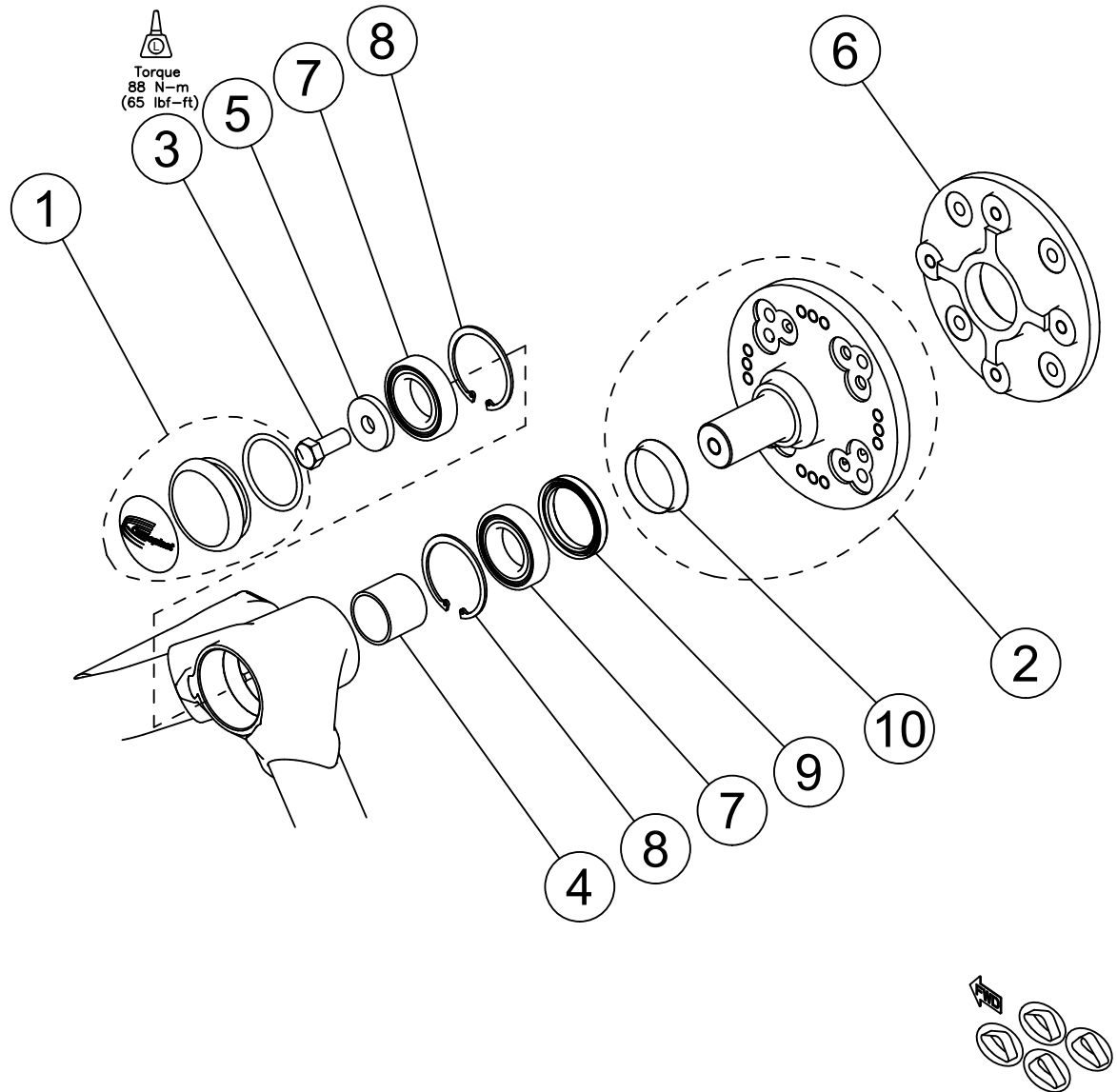
Système de traction pour VTT TATOU® Original 2009



 **camoplast**

1

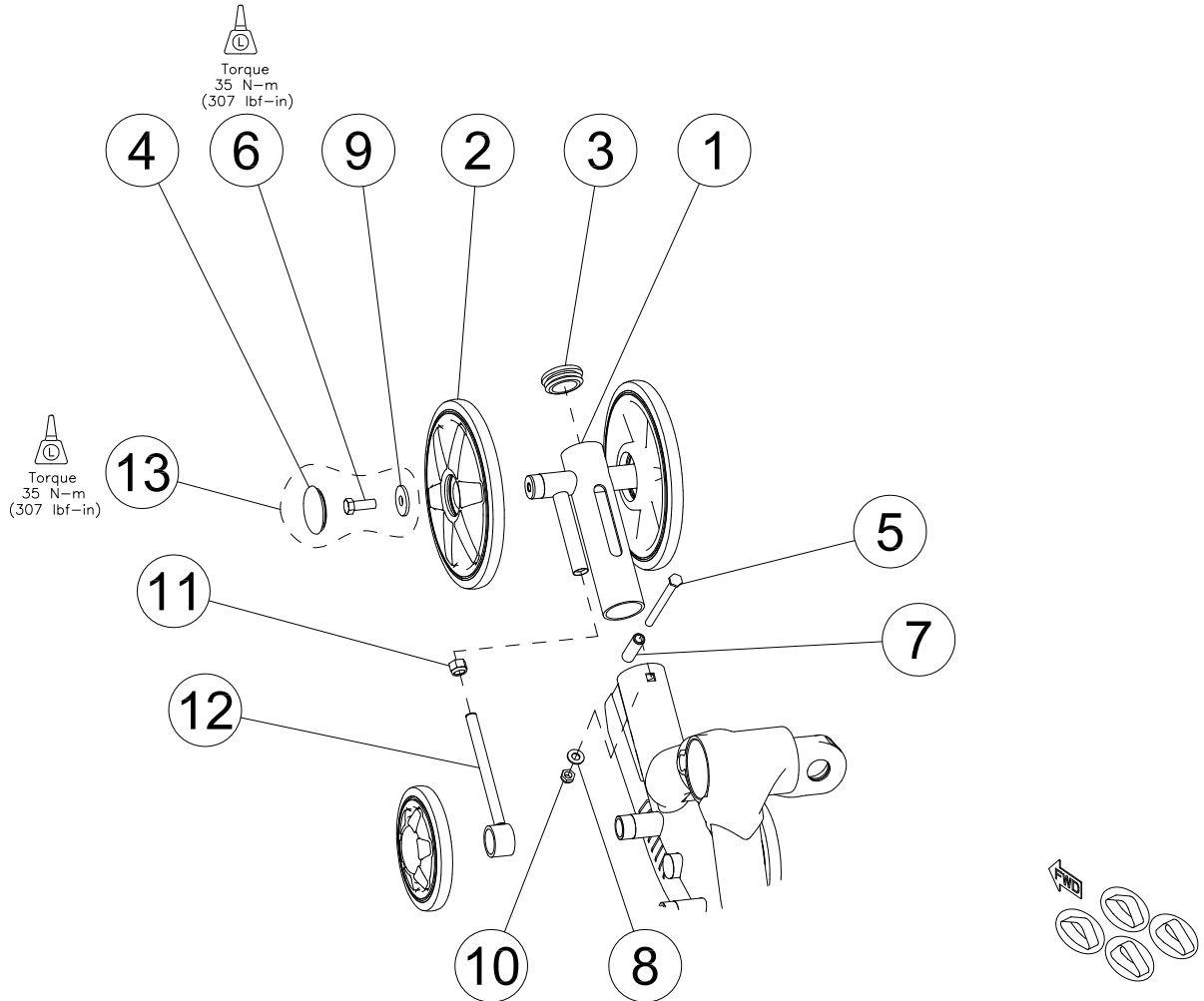
TATOU ORIGINAL 2009 ENSEMBLE MOYEU HUB ASSEMBLY



Item	Part #	Description	Qty	Note
1	1017-00-7001	ASSEMBLAGE BOUCHON DE MOYEU // HUB CAP ASSEMBLY	1	
2	xxxx-xx-xxxx	ASSEMBLAGE MOYEU MULTI-MODÈLE // MULTI-MODEL HUB ASSEMBLY	1	VARIABLE
3	1044-00-0001	VIS TÊTE HEX 1/2-13 NC X 1-1/4" L. // HEX.HEAD.SCR. 1/2-13 NC X 1-1/4" L.	1	LOCTITE
4	1051-00-0037	ESPACEUR INTÉRIEUR // INTERNAL SPACER	1	
5	1061-00-0001	RONDELLE DE MOYEU 1/2" // HUB WASHER 1/2"	1	
6	xxxx-xx-xxxx	ESPACEUR (véhicule spécifique) // SPACER (specific vehicle)	1	VARIABLE
7	1090-00-0001	ROULEMENT À BILLES SCELLÉ, 6007 2RS1 // 6007 2RS1 BALL BEARING, SEALED	2	
8	1091-00-7000	BAGUE DE RETENUE INTERIEURE, DHO-62 // INTERNAL SNAP RING, DHO-62	2	2007-2008
9	1093-00-7002	JOINT ÉTANCHE 50 x 62 x 10 TC // SHAFT SEAL 50 x 62 x 10 TC	1	
10	1093-00-7003	CHEMISE D'USURE POUR JOINT ÉTANCHE // WEAR SLEEVE FOR SHAFT SEAL	1	

2

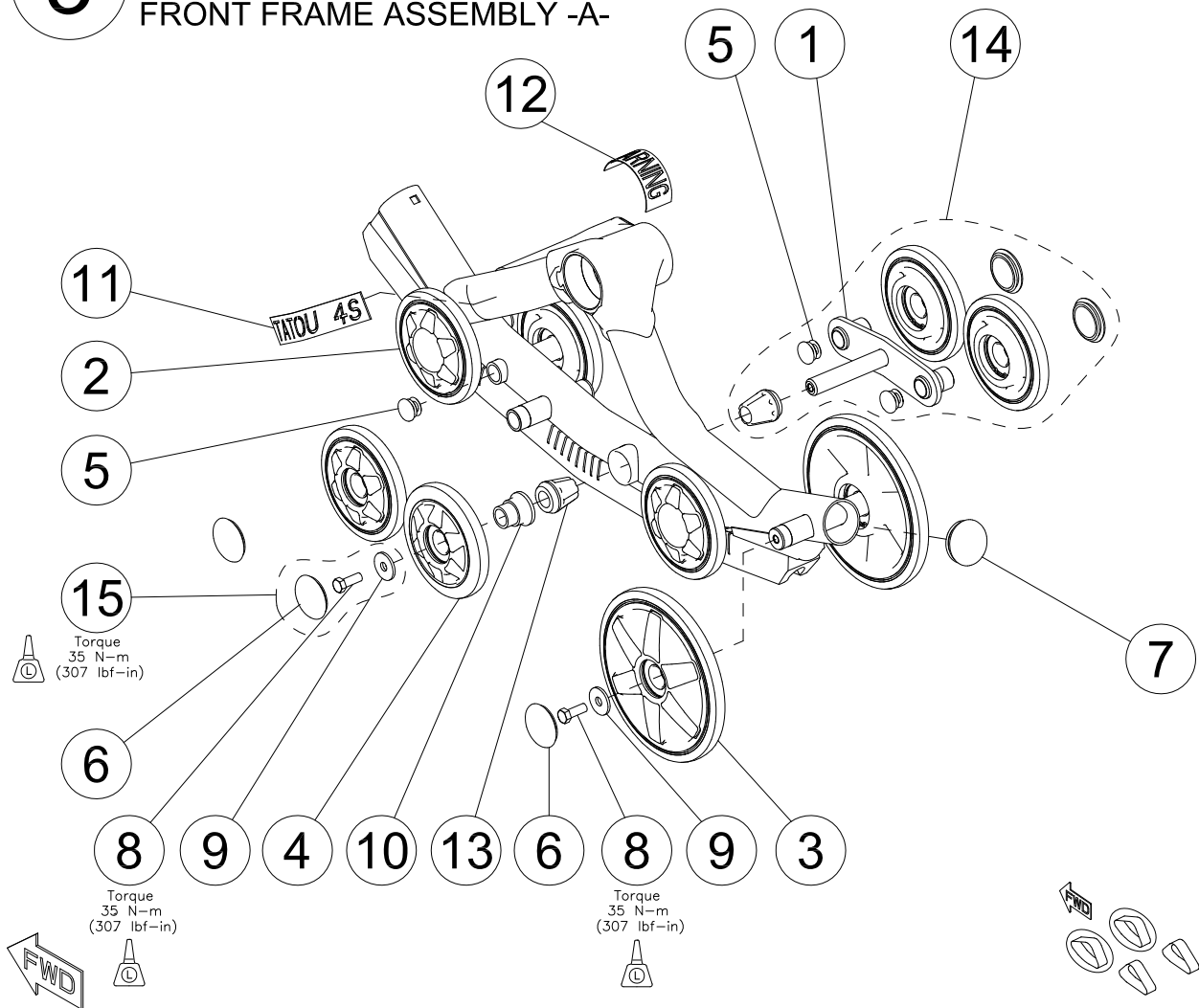
TATOU ORIGINAL 2009 ENSEMBLE TENSIONNEUR DE CHENILLE TRACK TENSIONER ASSEMBLY



Item	Part #	Description	Qty	Note
1A	1014-00-702X	TENSIONNEUR DE CHENILLE (x=couleur) // TRACK TENSIONNER (x=color)	1	187mm
1B	1014-00-712X	TENSIONNEUR DE CHENILLE LG (x=couleur) // LG TRACK TENSIONNER (x=color)	1	232mm
2A	1016-00-2200	ROUE 200 mm UHMW // 200 mm UHMW WHEEL	2	2008-2009
2B	1016-00-0200	ROUE 200 mm CAOUT. UHMW // 200 mm RUBBERIZED UHMW WHEEL	2	2007-2008
3	1017-00-0001	BOUCHON 2 LÈVRES, TUBE 1-3/4" D.I. // 2 LIPS CAP, 1-3/4" I.D. TUBE	1	
4	1017-00-0009	BOUCHON DE ROUE, 1-3/4" D.I. // WHEEL CAP, 1-3/4" HOLE	4	
5A	1040-00-0009	VIS TÊTE HEX. 5/16-18 NC X 4" L. // HEX.HEAD.SCR. 5/16-18 NC X 4" L.	1	2008+
5B	1040-00-0002	VIS TÊTE HEX. 5/16-18 NC X 3" L. // HEX.HEAD.SCR. 5/16-18 NC X 3" L.	1	2007-2008
6	1041-00-0012	VIS TÊTE HEX. 3/8-16 NC X 1" L. // HEX.HEAD.SCR. 3/8-16 NC X 1" L.	2	LOCTITE
7	1051-00-0015	ENTRETOISE, TENSIONNEUR // TENSIONNER BUSHING	1	
8	1060-00-0001	RONDELLE 5/16" // WASHER 5/16"	1	
9	1060-38-0114	RONDELLE 3/8 x 1-1/4" // WASHER 3/8 x 1-1/4"	2	
10	1070-00-0001	ÉCROU HEX. NYLON 5/16-18 UNC // NYLON LOCKNUTS 5/16-18 UNC	1	
11	1070-00-0006	ÉCROU HEX NYLON 7/16-14 UNC // NYLON LOCKNUTS 7/16-14 UNC	1	
12A	1082-00-7003	TIGE DE TENSIONNEUR // TENSIONNER ROD - 188mm	1	2007+
12B	1082-00-7000	TIGE DE TENSIONNEUR // TENSIONNER ROD - 133mm	1	2007-2008
13	1041-00-0112	ENSEMBLE FIXATION ROULETTE // WHEEL FASTENER KIT	2	

3

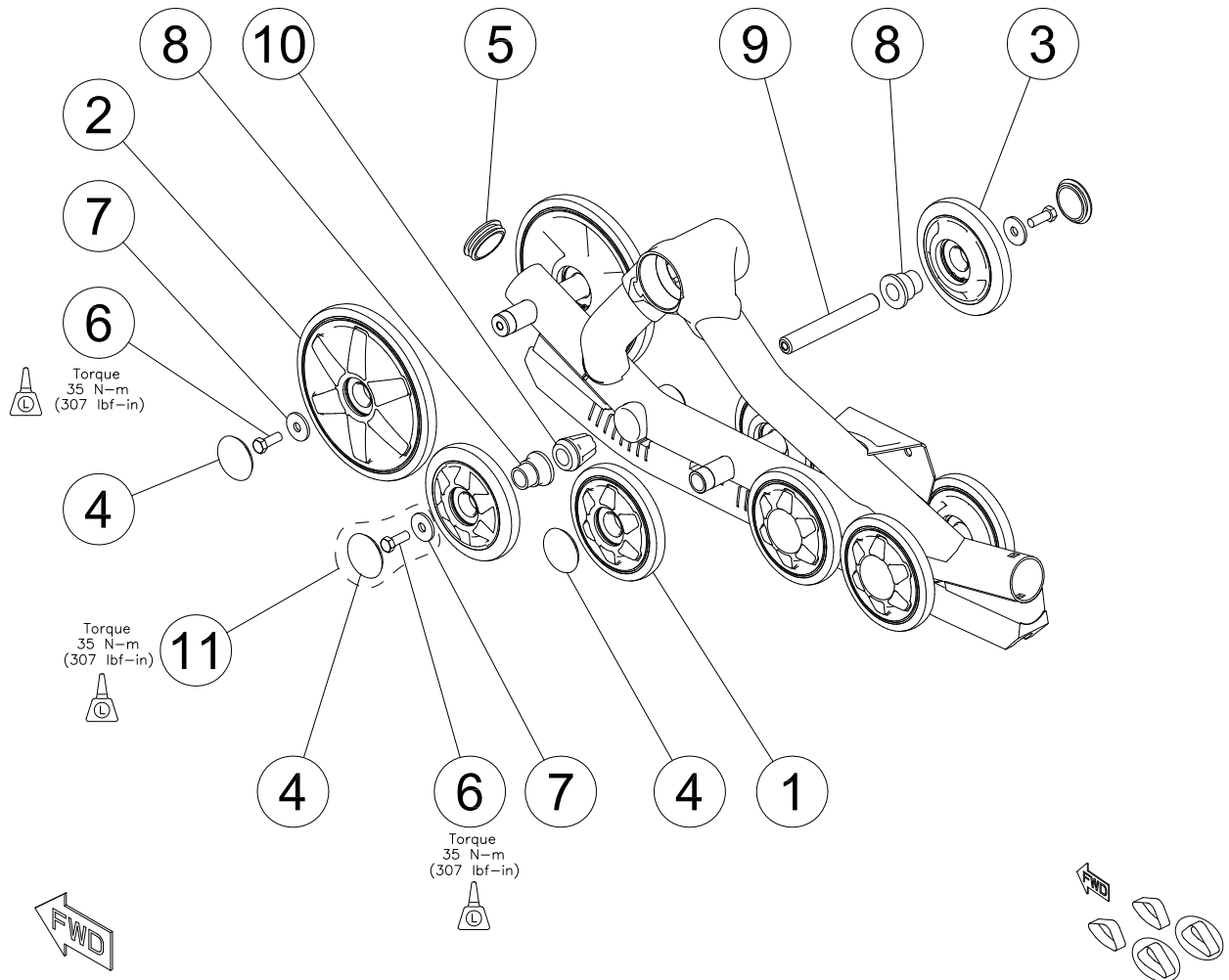
TATOU ORIGINAL 2009 ENSEMBLE CADRE AVANT -A- FRONT FRAME ASSEMBLY -A-



Item	Part #	Description	Qty	Note
1	1015-00-7000	STABILISATEUR // STABILIZER	1	
2A	1016-00-2232	ROUE 132 mm UHMW // 132 mm UHMW WHEEL	6	2008-2009
2B	1016-00-0132	ROUE 132 mm CAOUT. UHMW // 132 mm RUBBERIZED UHMW WHEEL	6	2007-2008
3A	1016-00-2200	ROUE 200 mm UHMW // 200 mm UHMW WHEEL	4	2008-2009
3B	1016-00-0200	ROUE 200 mm CAOUT. UHMW // 200 mm RUBBERIZED UHMW WHEEL	4	2007-2008
4	1016-00-1132	ROUE 132 mm UHMW, SERV. INT. // 132 mm UHMW WHEEL, H. DUTY	1	
5	1017-00-0005	BOUCHON 2 LÈVRES, TUBE 3/4" D.I. // 2 LIPS CAP, 3/4" I.D. TUBE	6	
6	1017-00-0009	BOUCHON DE ROUE, 1-3/4" D.I. // WHEEL CAP, 1-3/4" HOLE	9	
7	1017-00-0010	BOUCHON 2 LÈVRES, TUBE 2" D.E. // 2 LIPS CAP, 2" O.D. TUBE	1	
8	1041-00-0012	VIS TÊTE HEX. 3/8-16 NC X 1" L. // HEX.HEAD.SCR. 3/8-16 NC X 1" L.	3	LOCTITE
9	1060-38-0114	RONDELLE 3/8 x 1-1/4" // WASHER 3/8 x 1-1/4"	3	
10	1082-00-7001	AXE DE ROUE, STABILISATEUR // WHEEL AXLE, STABILIZER	1	
11	1083-00-7000	AUTOCOLLANT - TATOU 4S // STICKER - TATOU 4S DECAL	1	
12	1083-00-7002	AUTOCOLLANT - AVERTISSEMENT // STICKER - WARNING	1	
13	1093-00-7000	CÔNE DE CAOUTCHOUC // RUBBER CONE, STABILIZER	2	
14	1015-00-7003	ASSEMBLAGE STABILISATEUR // STABILIZER ASSEMBLY	1	
15	1041-00-0112	ENSEMBLE FIXATION ROULETTE // WHEEL FASTENER KIT	3	

4

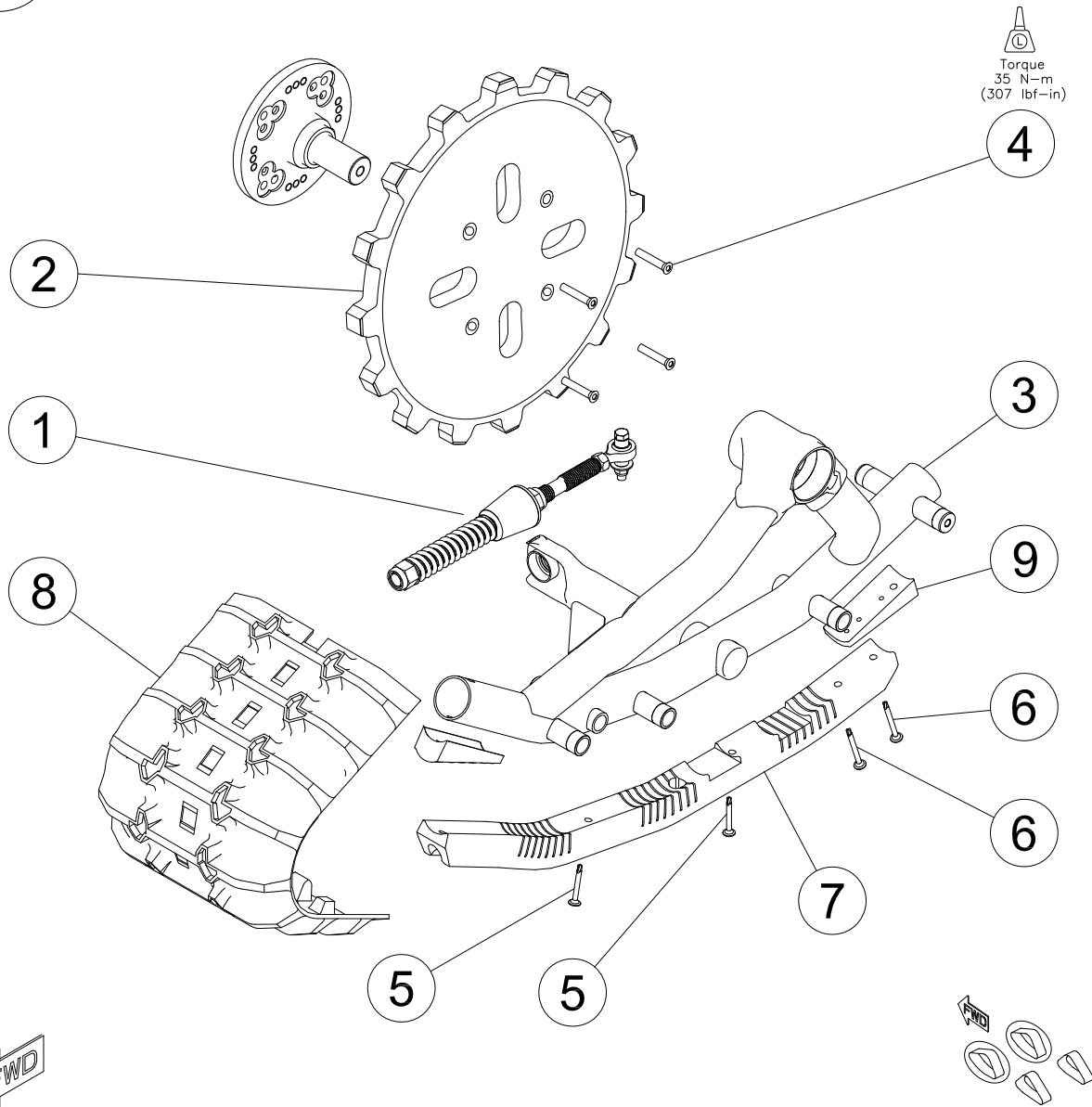
TATOU ORIGINAL 2009 ENSEMBLE CADRE ARRIÈRE -A- REAR FRAME ASSEMBLY -A-



Item	Part #	Description	Qty	Note
1A	1016-00-2232	ROUE 132 mm UHMW // 132 mm UHMW WHEEL	6	2008-2009
1B	1016-00-0132	ROUE 132 mm CAOUT. UHMW // 132 mm RUBBERIZED UHMW WHEEL	6	2007-2008
2A	1016-00-2200	ROUE 200 mm UHMW // 200 mm UHMW WHEEL	2	2008-2009
2B	1016-00-0200	ROUE 200 mm CAOUT. UHMW // 200 mm RUBBERIZED UHMW WHEEL	2	2007-2008
3	1016-00-1132	ROUE 132 mm UHMW, SERV. INT. // 132 mm UHMW WHEEL, H. DUTY	2	
4	1017-00-0009	BOUCHON DE ROUE, 1-3/4" D.I. // WHEEL CAP, 1-3/4" HOLE	10	
5	1017-00-0010	BOUCHON 2 LÈVRES, TUBE 2" D.E. // 2 LIPS CAP, 2" O.D. TUBE	1	
6	1041-00-0012	VIS TÊTE HEX. 3/8-16 NC X 1" L. // HEX.HEAD.SCR. 3/8-16 NC X 1" L.	3	LOCTITE
7	1060-38-0114	RONDELLE 3/8 x 1-1/4" // WASHER 3/8 x 1-1/4"	3	
8	1082-00-7001	AXE DE ROUE, STABILISATEUR // WHEEL AXLE, STABILIZER	2	
9	1082-00-7002	AXE DE ROUE, STABILISATEUR ARR. // AXLE, REAR STABILIZER	1	
10	1093-00-7000	CÔNE DE CAOUTCHOUC // RUBBER CONE, STABILIZER	2	
11	1041-00-0112	ENSEMBLE FIXATION ROULETTE // WHEEL FASTENER KIT	4	

5

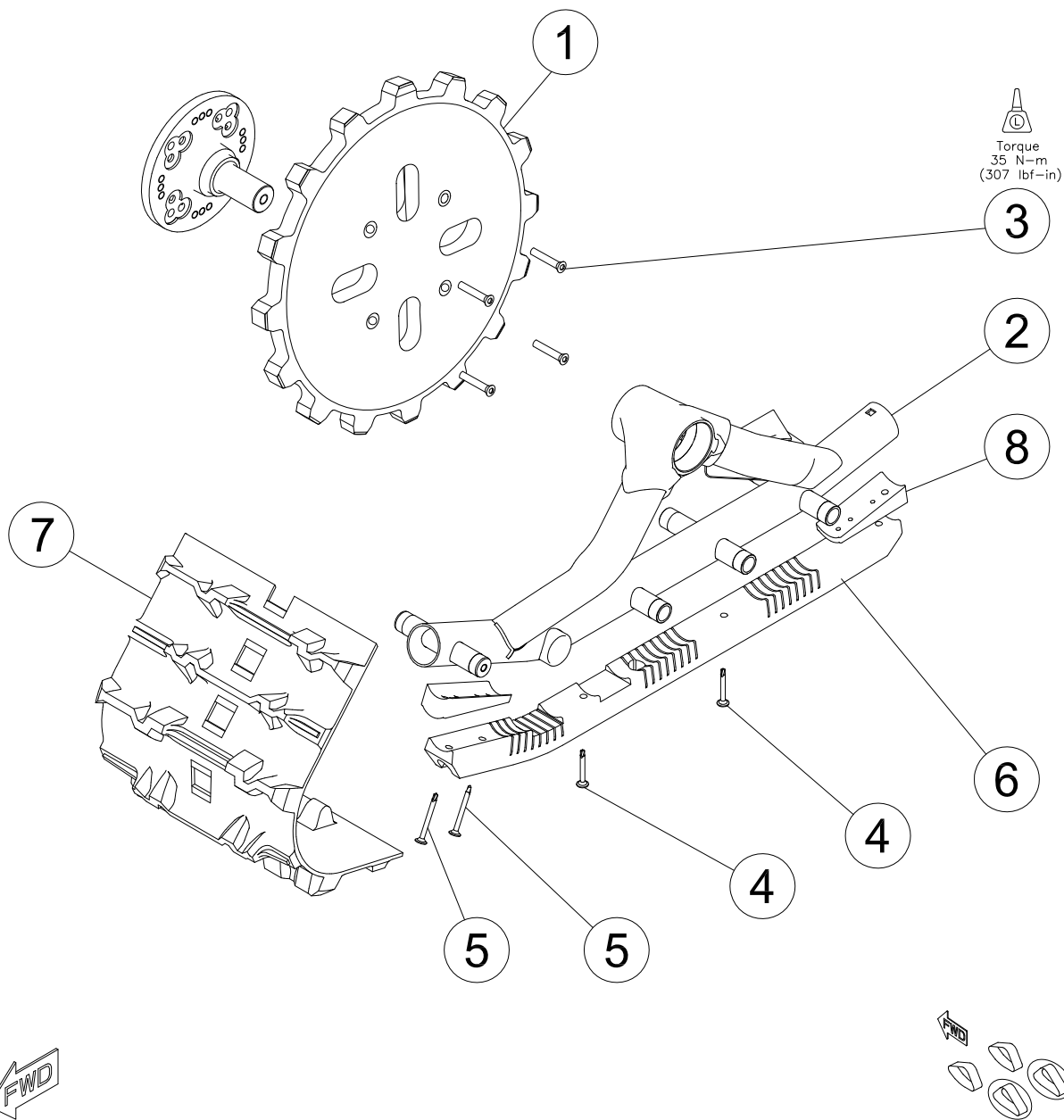
TATOU ORIGINAL 2009 ENSEMBLE CADRE AVANT -B- FRONT FRAME ASSEMBLY -B-



Item	Part #	Description	Qty	Note
1A	1001-00-7002	ASS. BRAS STABILIZATEUR, 200 LBS/PO // STABILIZING ROD ASS'Y, 200 LBS/IN	1	2008+
1B	1001-00-7000	ASS. BRAS STABILIZATEUR, 370 LBS/PO // STABILIZING ROD ASS'Y, 370 LBS/IN	1	2007-2008
2	1009-00-00XX	BARBOTIN 15-18 (véhicule spécifique) // SPROCKET 15-18 (specific vehicle)	1	VARIABLE
3A	1011-00-712X	CHÂSSIS AV. G. - TATOU 4S (x=couleur) // LH FRONT FRAME - TATOU 4S (x=color)	1	VARIABLE
3B	1010-00-712X	CHÂSSIS AV. D. - TATOU 4S (x=couleur) // RH FRONT FRAME - TATOU 4S (x=color)	1	VARIABLE
4A	1049-00-0001	VIS ALLEN 3/8-16 NC X 1-1/4" L. // ALLEN SCR. 3/8-16 NC X 1-1/4" L.	4	LOCTITE
4B	1049-00-0002	VIS ALLEN 3/8-16 NC X 1-1/2" L. // ALLEN SCR. 3/8-16 NC X 1-1/2" L.	4	LOCTITE
5	1049-00-0004	VIS AUTO-PERÇANTE, #12-24 x 2" // SELF TAPPING SCREW, #12-24 x 2"	2	2007-2008
6	1049-00-0005	VIS AUTO-PERÇANTE, #12-24 x 2-1/2" // SELF TAPPING SCREW, #12-24 x 2-1/2"	2	2008+
7A	1085-00-7001	ENSEMBLE GUIDE DE CHENILLE // TRACK GUIDE KIT	1	w/ BOLTS
7B	1085-00-7000	GUIDE DE CHENILLE // TRACK GUIDE	1	
8	1093-00-0015	CHENILLE 11.5" X 93.38" X 1.00" // TRACK 11.5" X 93.38" X 1.00" - HOLES & CLIPS	1	FLEX
9	1093-00-7008	ESPACEUR GUIDE DE CHENILLE // TRACK GUIDE SPACER	2	2008+

6

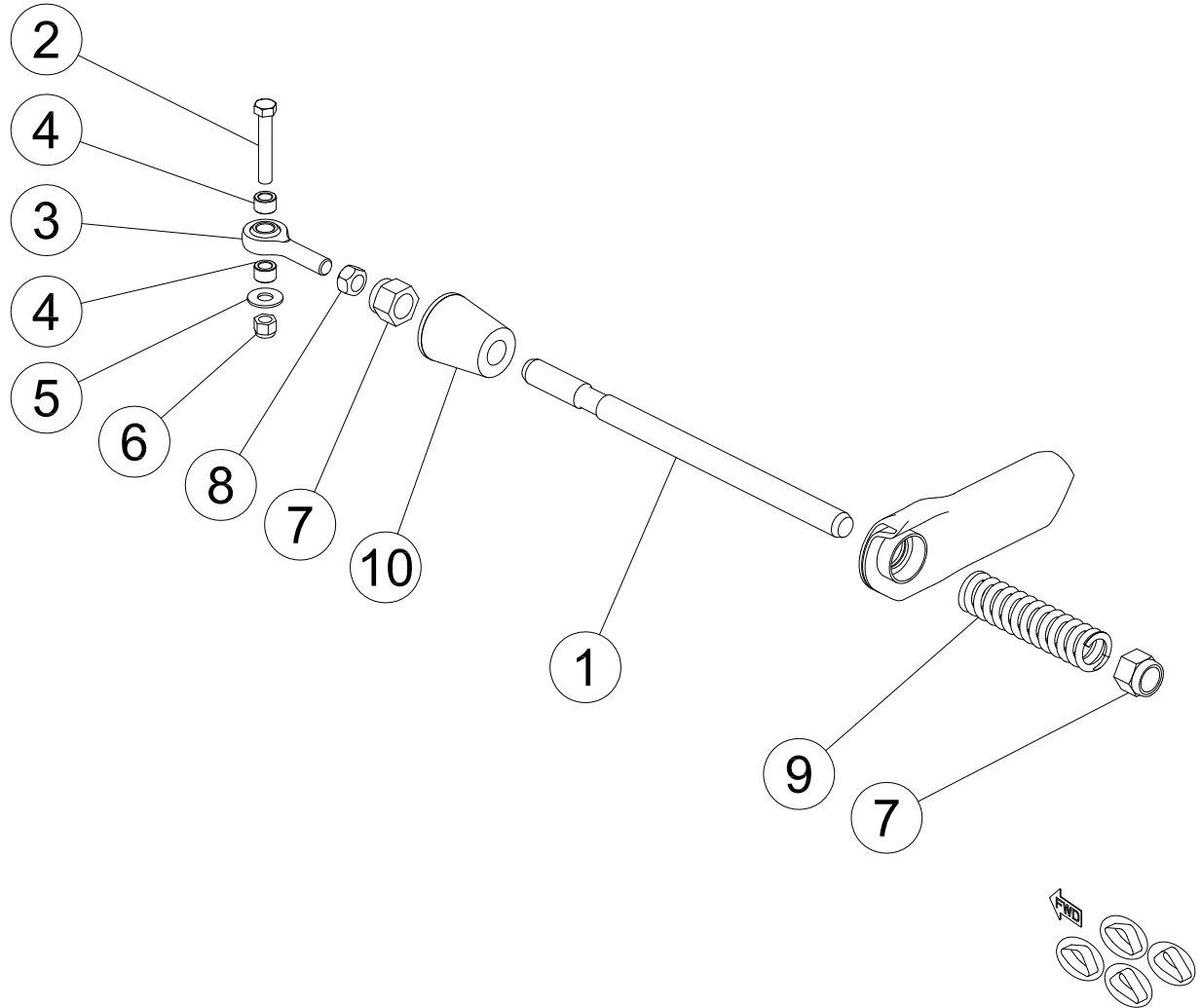
TATOU ORIGINAL 2009 ENSEMBLE CADRE ARRIÈRE -B- REAR FRAME ASSEMBLY -B-



Item	Part #	Description	Qty	Note
1	1009-00-00XX	BARBOTIN 15-18 (véhicule spécifique) // SPROCKET 15-18 (specific vehicle)	1	VARIABLE
2	1013-00-712X	CHÂSSIS ARR. G - TATOU 4S (x=couleur) // LH REAR FRAME - TATOU 4S (x=color)	1	VARIABLE
2	1012-00-712X	CHÂSSIS ARR. D - TATOU 4S (x=couleur) // RH REAR FRAME - TATOU 4S (x=color)	1	VARIABLE
3A	1049-00-0001	VIS ALLEN 3/8-16 NC X 1-1/4" L. // ALLEN SCR. 3/8-16 NC X 1-1/4" L.	4	LOCTITE
3B	1049-00-0002	VIS ALLEN 3/8-16 NC X 1-1/2" L. // ALLEN SCR. 3/8-16 NC X 1-1/2" L.	4	LOCTITE
4	1049-00-0004	VIS AUTO-PERÇANTE, #12-24 x 2" // SELF TAPPING SCREW, #12-24 x 2"	2	2007-2008
5	1049-00-0005	VIS AUTO-PERÇANTE, #12-24 x 2-1/2" // SELF TAPPING SCREW, #12-24 x 2-1/2"	2	2008+
6A	1085-00-7001	ENSEMBLE GUIDE DE CHENILLE // TRACK GUIDE KIT	1	w/ BOLTS
6B	1085-00-7000	GUIDE DE CHENILLE // TRACK GUIDE	1	
7	1093-00-0008	CHENILLE 11.5" X 93.38" X 1.00" // TRACK 11.5" X 93.38" X 1.00" - HOLES & CLIPS	1	FLAT
8	1093-00-7008	ESPACEUR GUIDE DE CHENILLE // TRACK GUIDE SPACER	2	2008+

7

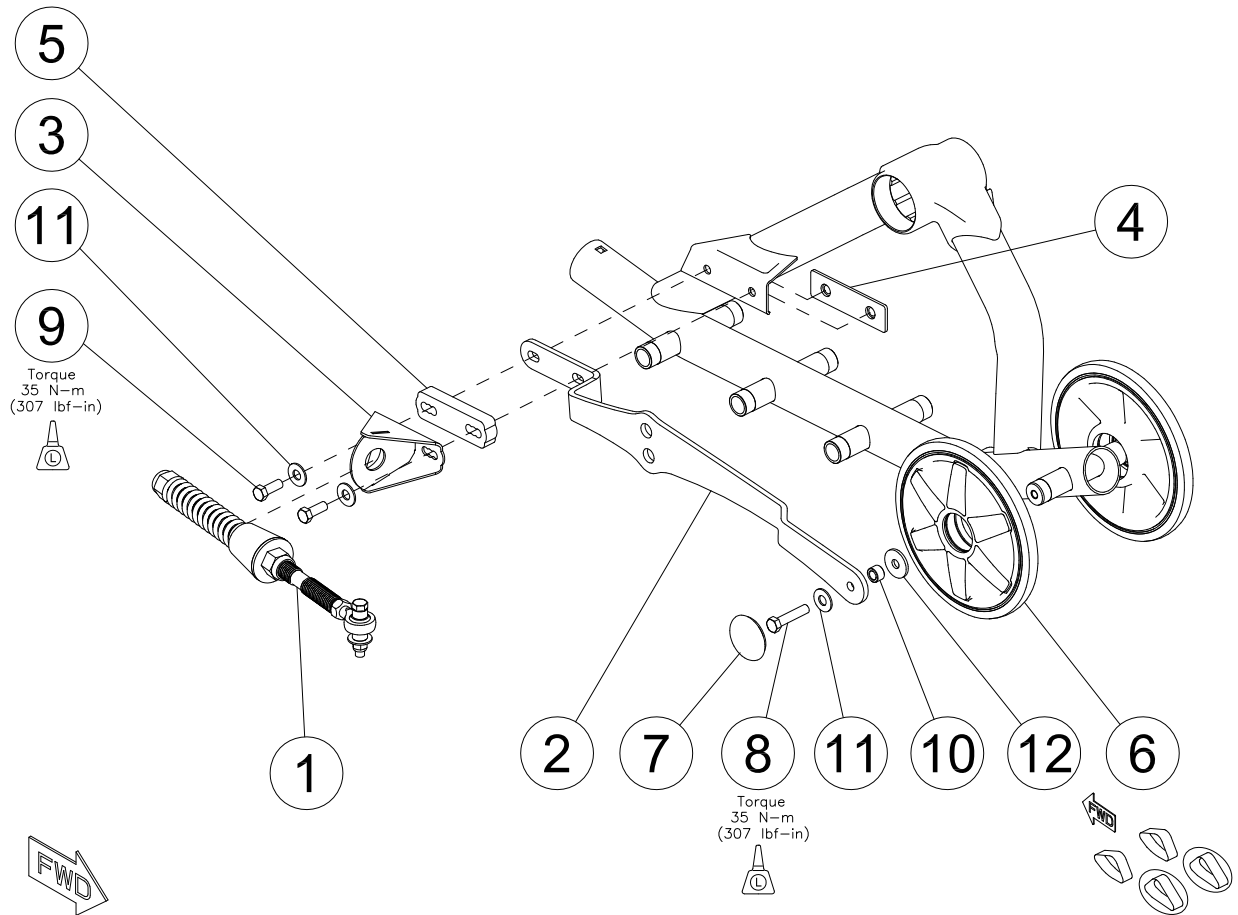
TATOU ORIGINAL 2009 ENSEMBLE BRAS STABILISATEUR STABILIZING ROD ASSEMBLY



Item	Part #	Description	Qty	Note
1A	1000-00-7000	TIGE FILETÉE, BRAS STABILISATEUR // THREADED ROD, STABILIZING ROD	1	2007-2009
1B	1000-00-7001	BRAS STABILISATEUR ARRIÈRE FILETÉE // REAR THREADED STABILIZING ROD	1	2009
2	1041-00-0010	VIS TÊTE HEX. 3/8-16 NC X 1-3/4" L. // HEX.HEAD.SCR. 3/8-16 NC X 1-3/4" L.	1	
3	1047-00-7000	EMBOUIT À ROTULE, BRAS STABILISATEUR // ROD END, STABILIZING ROD	1	
4	1050-00-0003	ESPACEUR 3/8" // BUSHING 3/8"	2	
5	1060-00-0004	RONDELLE 3/8" GRADE 8 PZJ // WASHER 3/8" GRADE 8 YZP	1	
6	1070-00-0002	ÉCROU HEX. NYLON 3/8-16 UNC // NYLON LOCKNUTS 3/8-16 UNC	1	
7	1070-00-0005	ÉCROU HEX. NYLON 3/4-10 UNC // NYLON LOCKNUTS 3/4-10 UNC	2	
8	1070-00-0007	ÉCROU HEX 1/2-20 UNF // NUT 1/2-20 UNF	1	
9A	1080-00-0002	RESSORT COMPRESSION 200 LBS/PO // 200 LBS/IN COMPRESSION SPRING	1	2008+
9B	1080-00-0004	RESSORT COMPRESSION 370 LBS/PO // 370 LBS/IN COMPRESSION SPRING	1	2007-2008
10	1093-00-7007	AMORTISSEUR DE CAOUTCHOUC // RUBBER DAMPER	1	

8

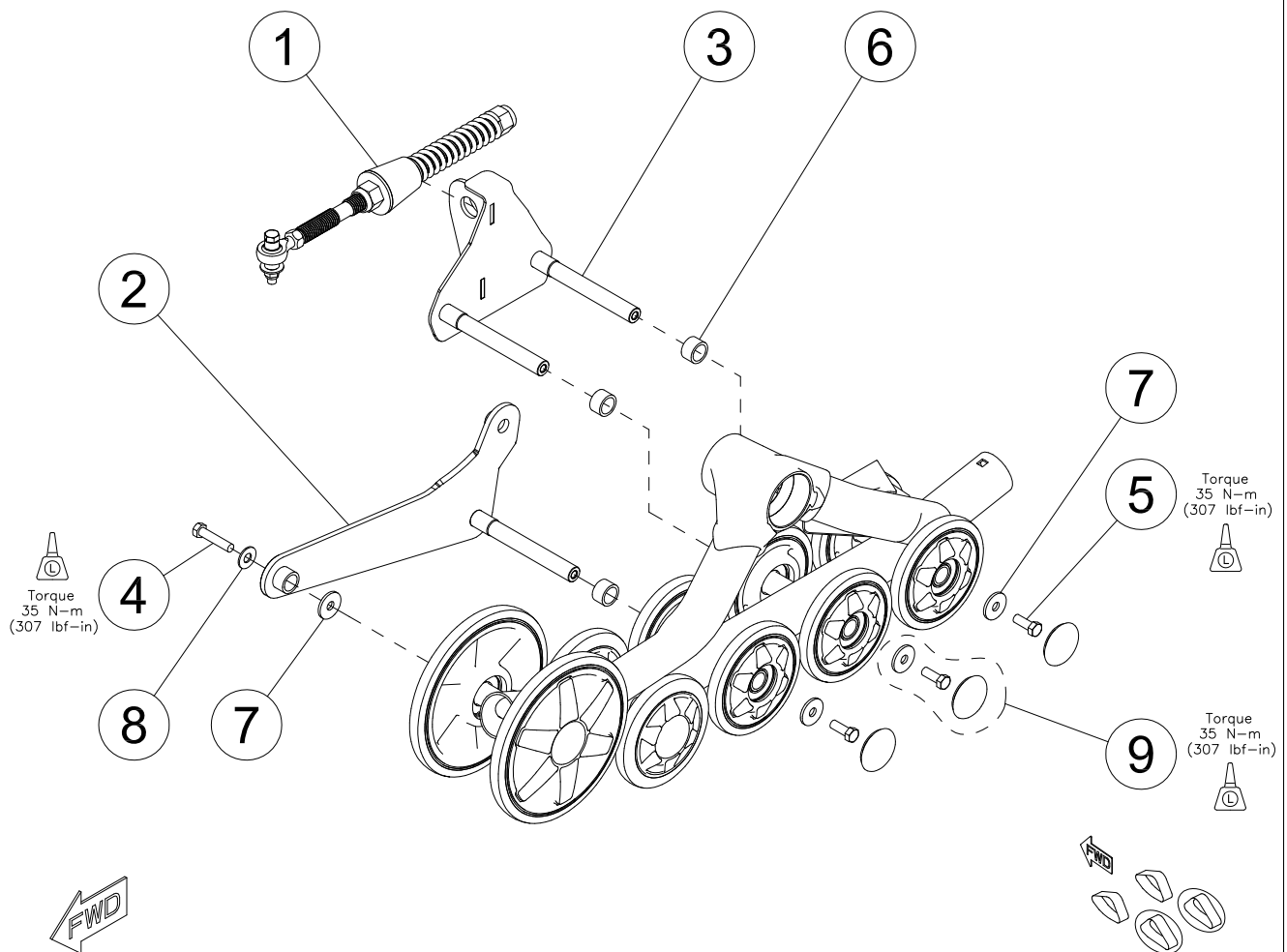
TATOU ORIGINAL 2009
ENSEMBLE ANTI-PIVOT ARRIÈRE (2008+)
REAR ANTI-ROTATION ASSEMBLY (2008+)



Item	Part #	Description	Qty	Note
1A	1001-00-7002	ASS. BRAS STABILIZATEUR, 200 LBS/PO // STABILIZING ROD ASS'Y, 200 LBS/IN	1	2007-2008
1B	1001-00-7000	ASS. BRAS STABILIZATEUR, 370 LBS/PO // STABILIZING ROD ASS'Y, 370 LBS/IN	1	OPTION
1C	1001-00-7003	ASS. BRAS STAB. ARR., 200 LBS/PO // REAR STAB, ROD ASS'Y, 200 LBS/IN	1	2009
1D	1001-00-7004	ASS. BRAS STAB. ARR., 370 LBS/PO // REAR STAB ROD ASS'Y, 370 LBS/IN	1	OPTION
2A	1015-00-7004	ATTACHE ANTI-PIVOT GAUCHE (SR) // LH, BRACKET ANTI-ROTATION (RS)	1	
2B	1015-00-7014	ATTACHE ANTI-PIVOT DROIT (SR) // RH, BRACKET ANTI-ROTATION (RS)	1	
3	1015-00-7005	ATTACHE ANTI-PIVOT (SI) // BRACKET ANTI-ROTATION (IS)	1	
4	1015-00-7025	PLAQUE DE FIXATION // BACK PLATE	1	
5	1015-05-7005	ESPACEUR 5/8" , ANTI-PIVOT (SI) // 5/8" SPACER, ANTI-ROTATION (IS)	1	OPTION
6A	1016-00-2200	ROUE 200 mm UHMW // 200 mm UHMW WHEEL	2	2008-2009
6B	1016-00-0200	ROUE 200 mm CAOUT. UHMW // 200 mm RUBBERIZED UHMW WHEEL	2	2007-2008
7	1017-00-0009	BOUCHON DE ROUE, 1-3/4" D.I. // WHEEL CAP, 1-3/4" HOLE	2	
8	1041-00-0007	VIS TÊTE HEX. 3/8-16 NC X 1-3/4" L. // HEX.HEAD.SCR. 3/8-16 NC X 1-3/4" L.	1	LOCTITE
9A	1041-00-0012	VIS TÊTE HEX. 3/8-16 NC X 1" L. // HEX.HEAD.SCR. 3/8-16 NC X 1" L.	2	LOCTITE
9B	1041-00-0007	VIS TÊTE HEX. 3/8-16 NC X 1-3/4" L. // HEX.HEAD.SCR. 3/8-16 NC X 1-3/4" L.	2	SPAC. 5/8"
10	1050-00-0003	ESPACEUR 3/8" // BUSHING 3/8"	1	
11	1060-00-0004	RONDELLE 3/8" GRADE 8 PZJ // WASHER 3/8" GRADE 8 YZP	3	
12	1060-38-0114	RONDELLE 3/8 x 1-1/4" // WASHER 3/8 x 1-1/4"	1	

9

TATOU ORIGINAL 2009
ENSEMBLE ANTI-PIVOT ARRIÈRE (2007-2008)
REAR ANTI-ROTATION ASSEMBLY (2007-2008)



Item	Part #	Description	Qty	Note
1A	1001-00-7002	ASS. BRAS STABILIZATEUR, 200 LBS/PO // STABILIZING ROD ASS'Y, 200 LBS/IN	1	2007-2008
1B	1001-00-7000	ASS. BRAS STABILIZATEUR, 370 LBS/PO // STABILIZING ROD ASS'Y, 370 LBS/IN	1	OPTION
1C	1001-00-7003	ASS. BRAS STAB. ARR., 200 LBS/PO // REAR STAB, ROD ASS'Y, 200 LBS/IN	1	2009
1D	1001-00-7004	ASS. BRAS STAB. ARR., 370 LBS/PO // REAR STAB ROD ASS'Y, 370 LBS/IN	1	OPTION
2A	1015-00-7001	ATTACHE ANTI-PIVOT GAUCHE (SR) // LH, BRACKET ANTI-ROTATION (RS)	1	
2B	1015-00-7011	ATTACHE ANTI-PIVOT DROIT (SR) // RH, BRACKET ANTI-ROTATION (RS)	1	
3A	1015-00-7002	ATTACHE ANTI-PIVOT GAUCHE (SI) // LH, BRACKET ANTI-ROTATION (IS)	1	
3B	1015-00-7012	ATTACHE ANTI-PIVOT DROIT (SI) // RH, BRACKET ANTI-ROTATION (IS)	1	
4	1041-00-0007	VIS TÊTE HEX. 3/8-16 NC X 1-3/4" L. // HEX.HEAD.SCR. 3/8-16 NC X 1-3/4" L.	1	LOCTITE
5	1041-00-0012	VIS TÊTE HEX. 3/8-16 NC X 1" L. // HEX.HEAD.SCR. 3/8-16 NC X 1" L.	3	LOCTITE
6	1051-00-7000	ESPACEUR D'AXE, ANTI-PIVOT ARR. // AXLE SPACER, ANTI-ROTATION	3	
7	1060-38-0114	RONDELLE 3/8 x 1-1/4" // WASHER 3/8 x 1-1/4"	4	
8	1060-00-0004	RONDELLE 3/8" GRADE 8 PZJ // WASHER 3/8" GRADE 8 YZP	1	
9	1041-00-0112	ENSEMBLE FIXATION ROULETTE // WHEEL FASTENER KIT	3	