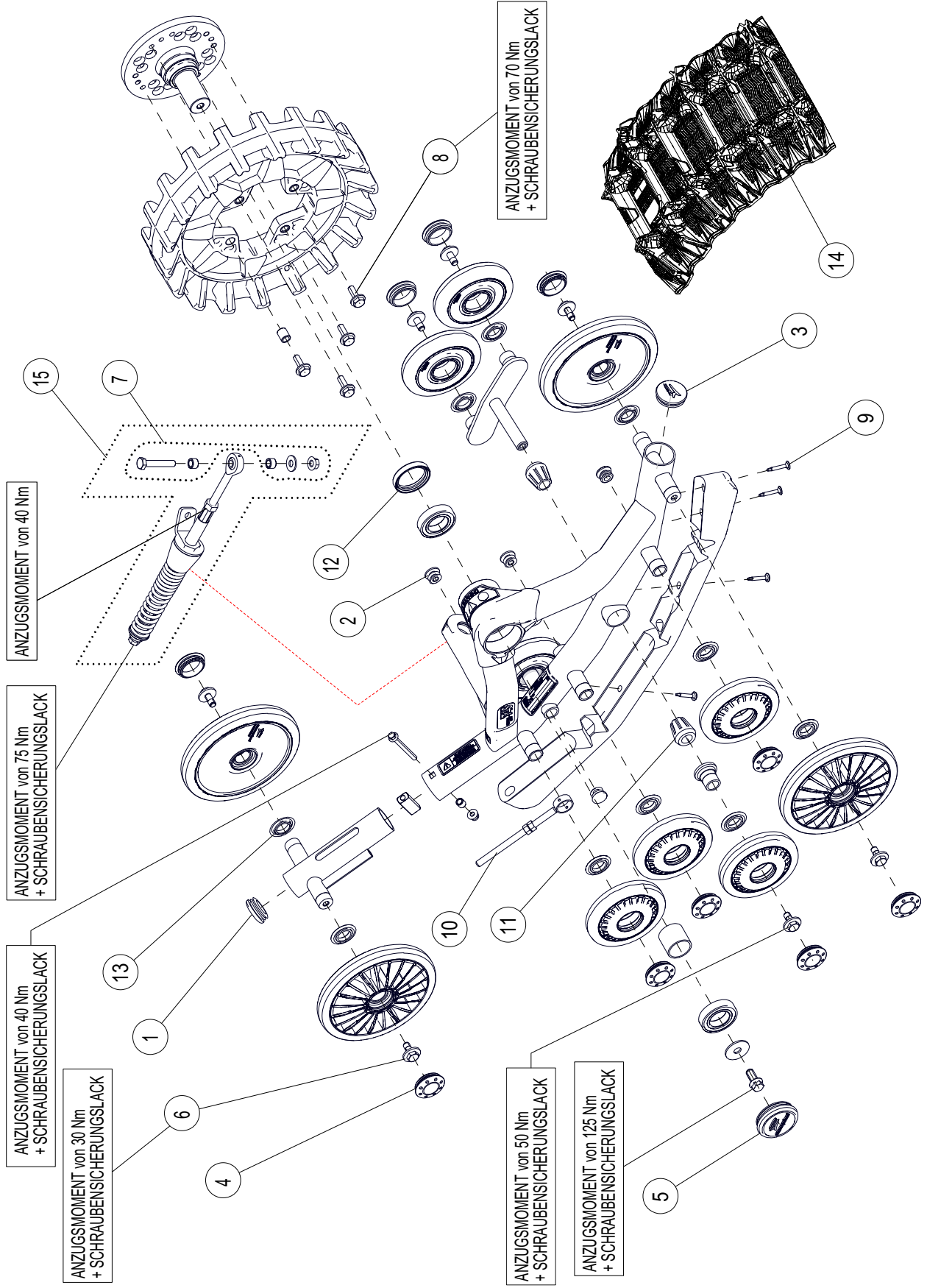


CAMOPLAST ATV T4S RAUPENKETTEN-SYSTEM FÜR GELÄNDEFahrzeuge (ATV) LISTEN VON STÜCKEN 2016



AUS CAMOPLAST RAUPENKETTEN-SYSTEMEN
WERDEN
CAMSO RAUPENKETTEN-SYSTEME



ARTIKELNR.	TEILE-NR.	BEZEICHNUNG	ANZ.
CAMSO ATV T4S MJ2016 VORNE LINKS UND RECHTS			
1	1017-00-0001	KUNSTSTOFFKAPPE, RAHMENENDE	1
2	1017-00-0005	KUNSTSTOFF-RADKAPPE 1 ZOLL	4
3	1017-00-0010	KUNSTSTOFF-RAHMENKAPPE 2 ZOLL	1
4	1017-00-0042	RADKAPPE – 2 ZOLL	11
5	1017-00-7081	NABENKAPPEN-BAUGR., BLAU	1
6	1033-10-2026	SECHSKANTSCHRAUBE MIT GEWINDE BIS KOPF, M10-1,5 X 25, 8.8, VERZINKT, TEFLONBESCHICHTET, DIN 933	7
7	1033-AS-0025	STABILISATORSTANGE, KURZ, SCHRAUBENSATZ	1
8	1036-10-4030	SECHSKANTSCHRAUBE MIT FLANSCH, M10-1,5 X 30, 10.9, VERZINKT, TEFLONBESCHICHTET, DIN 6921	4
9	1049-00-0007	SELBSTSCHNEIDENDE ROBERTSON-TELLERKOPF-BOHRSCHRAUBE – SDSQWS, NR. 12-24 X 1,5, VERZINKT	4
10	1082-00-7050	KETTENSPIANNER-STANGENBAUGR.	1
11	1093-00-7000	GUMMIKEGEL	2
12	1093-00-7002	DOPPELLIPPENDICHTUNG, WELLE	1
13	1093-00-7009	RADDICHTUNG – (25 ID X 42 AD)	11
14	1093-00-9229	RAUPENKETTE – 11,5 X 93,38 X 1,125 (9229S)	1
15	7001-00-7504	WARTUNGSKIT STABILISATORSTANGE – ATV	1

ANZUGSMOMENT von 70 Nm
+ SCHRAUBENSICHERUNGSLACK

6

3

5

9

11

2

ANZUGSMOMENT von 30 Nm
+ SCHRAUBENSICHERUNGSLACK

ANZUGSMOMENT von 125 Nm
+ SCHRAUBENSICHERUNGSLACK

4

ANZUGSMOMENT von 40 Nm
+ SCHRAUBENSICHERUNGSLACK

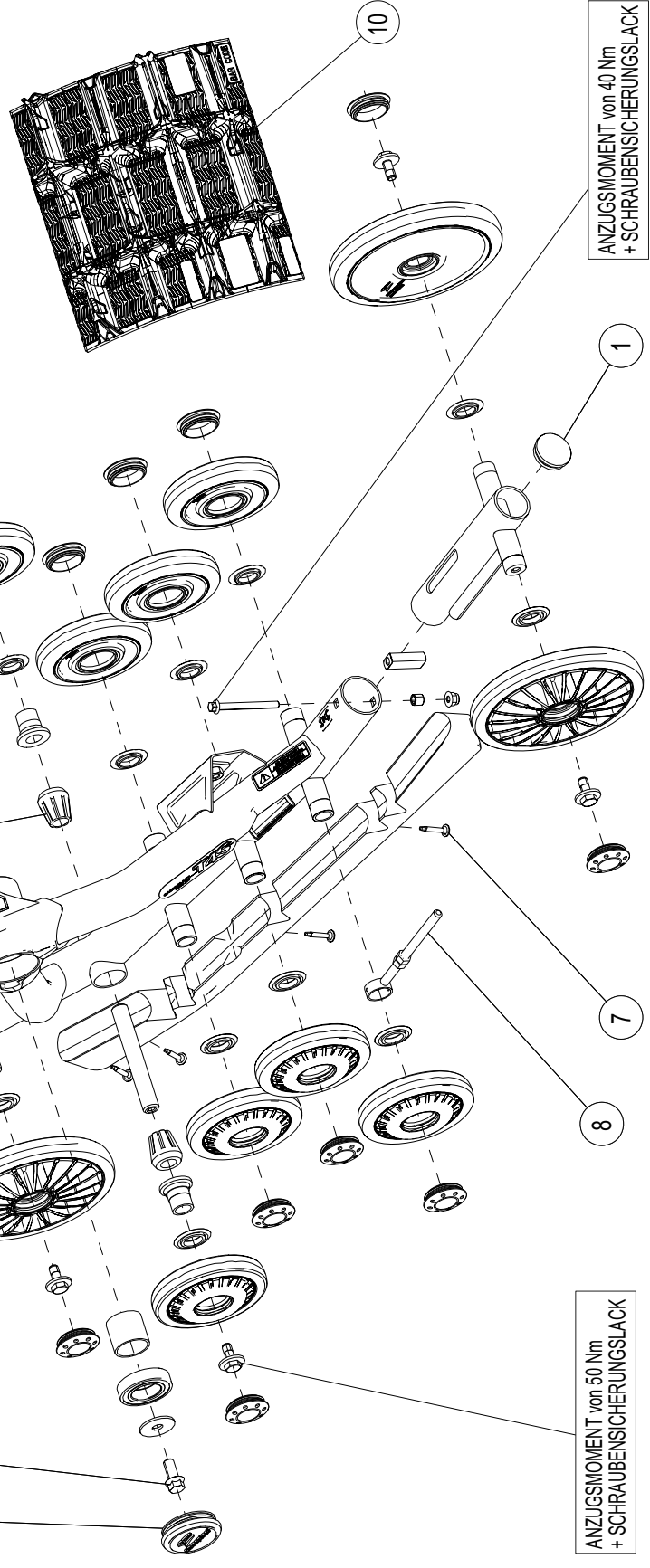
10

1

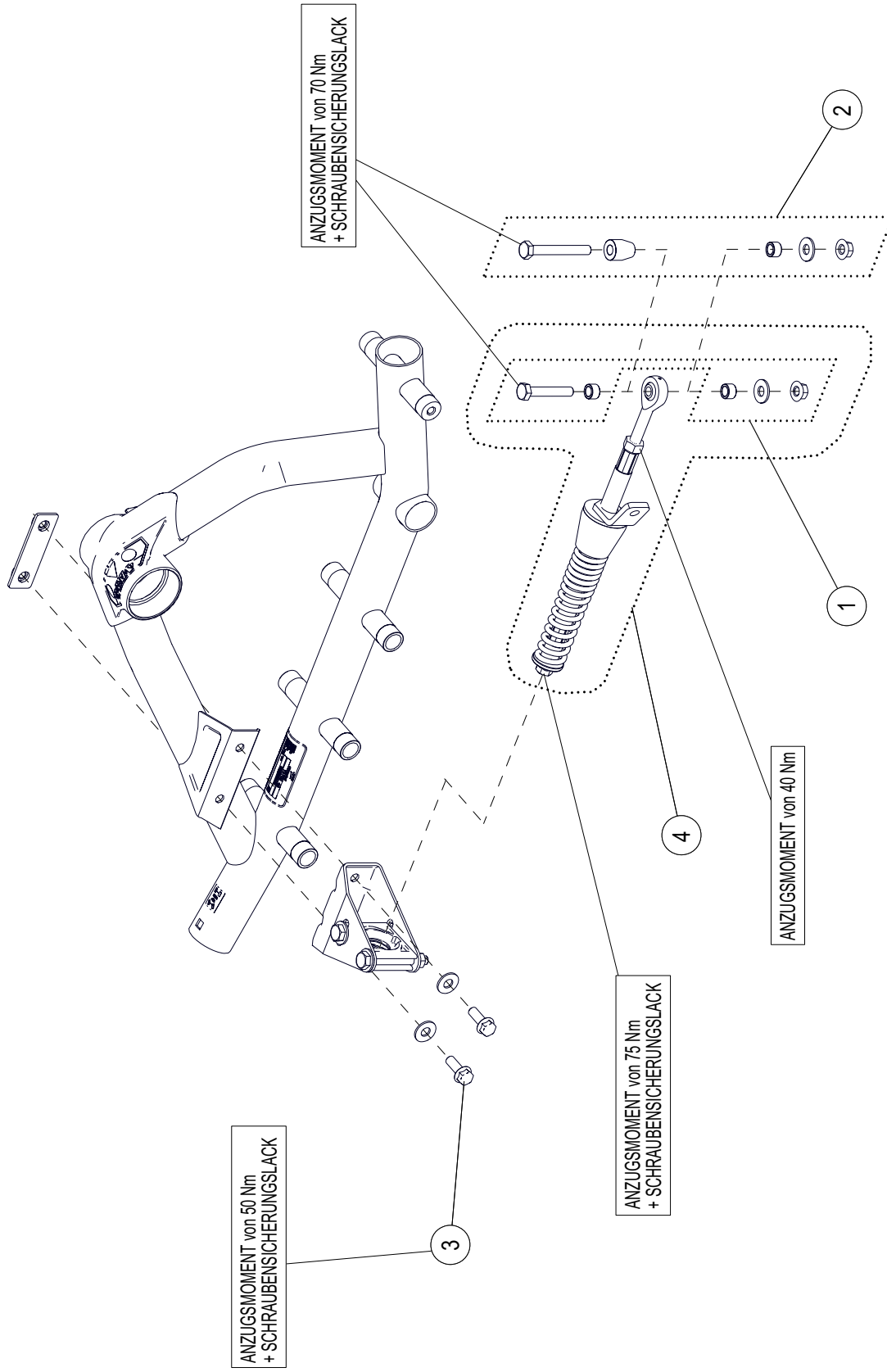
7

8

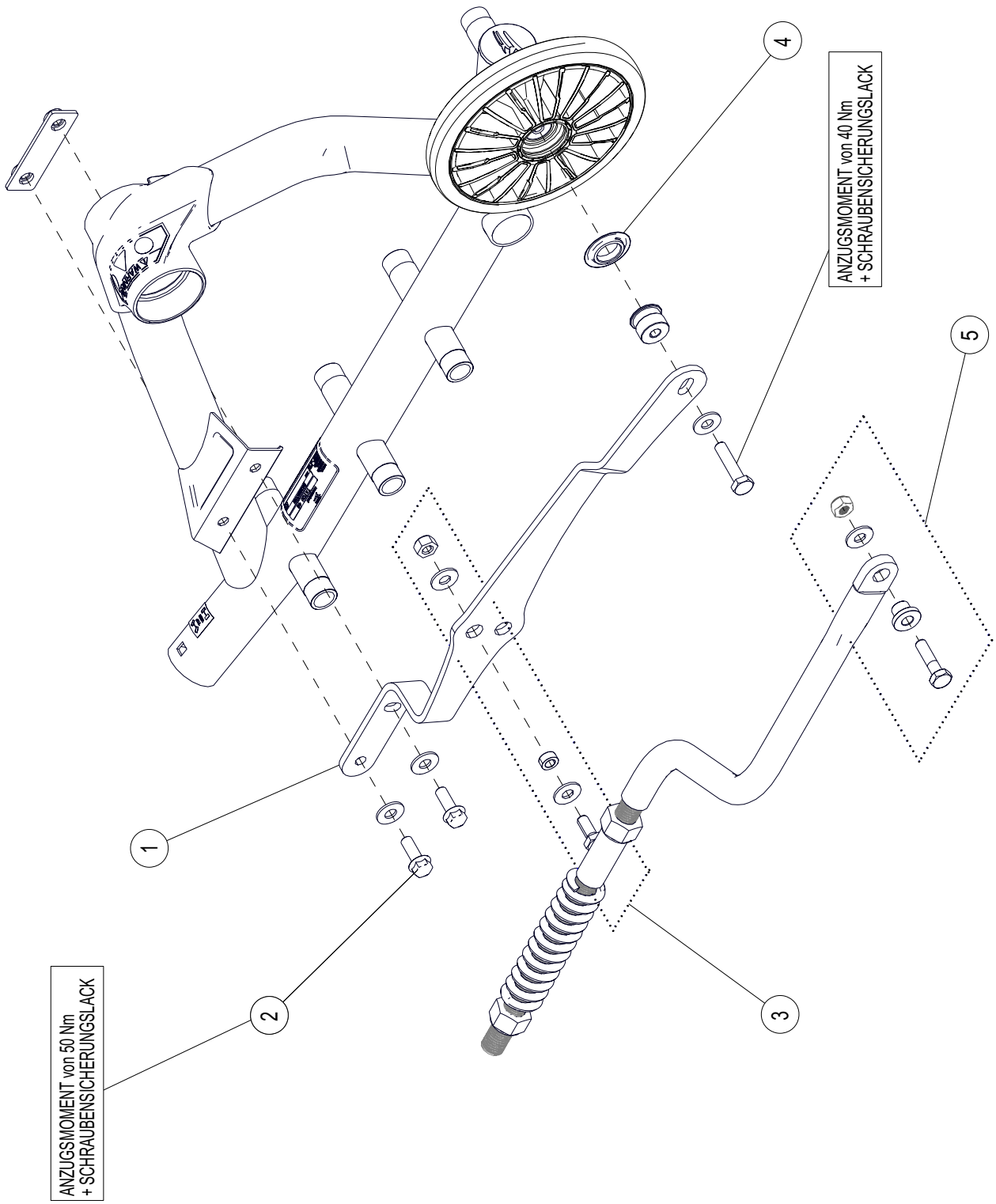
ANZUGSMOMENT von 50 Nm
+ SCHRAUBENSICHERUNGSLACK



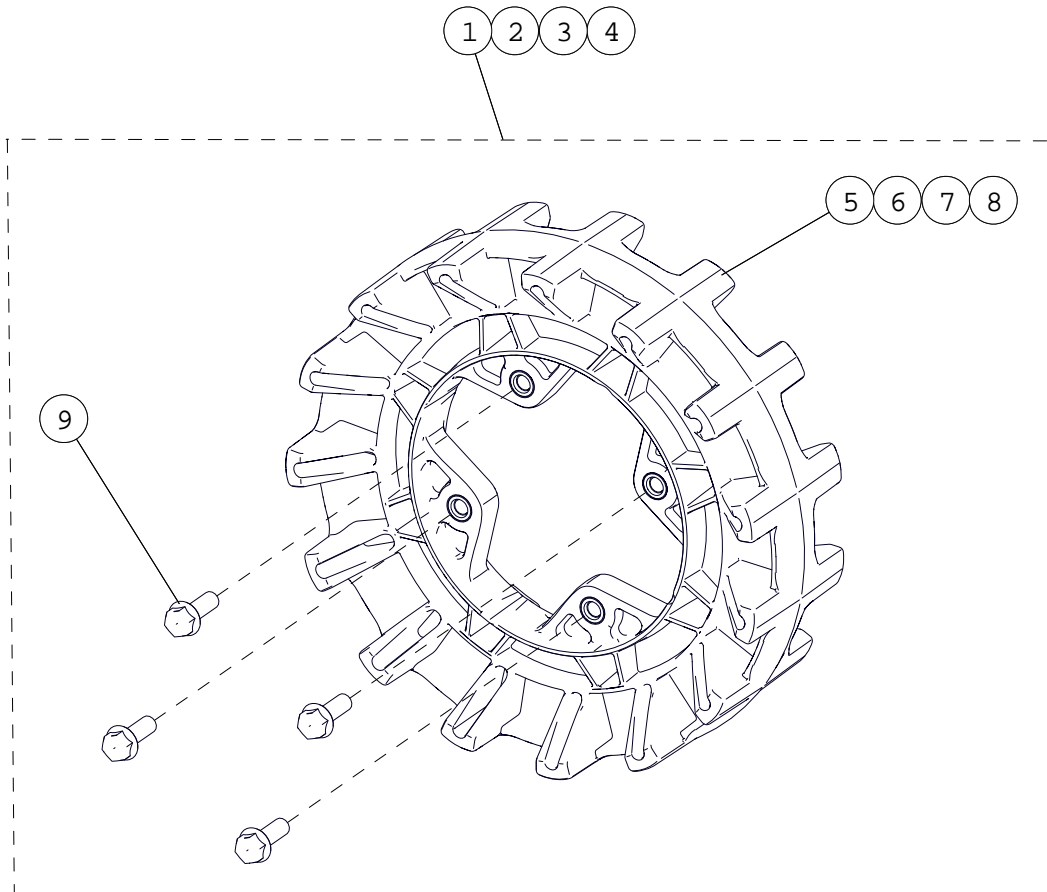
ARTIKELNR.	TEILE-NR.	BEZEICHNUNG	ANZ.
		CAMSO ATV T4S MJ2016 HINTEN LINKS UND RECHTS	
1	1017-00-0001	KUNSTSTOFFKAPPE, RAHMENENDE	1
2	1017-00-0010	KUNSTSTOFF-RAHMENKAPPE 2 ZOLL	1
3	1017-00-0042	RADKAPPE – 2 ZOLL	12
4	1017-00-7081	NABENKAPPEN-BAUGR., BLAU	1
5	1033-10-2026	SECHSKANTSCHRAUBE MIT GEWINDE BIS KOPF, M10-1,5 X 25, 8.8, VERZINKT, TEFLONBESCHICHTET, DIN 933	6
6	1036-10-4030	SECHSKANTSCHRAUBE MIT FLANSCH, M10-1,5 X 30, 10.9, VERZINKT, TEFLONBESCHICHTET, DIN 6921	4
7	1049-00-0007	SELBSTSCHNEIDENDE ROBERTSON-TELLERKOPF-BOHRSCHRAUBE – SDSQWS, NR. 12-24 X 1,5, VERZINKT	4
8	1082-00-7050	KETTENSANNER-STANGENBAUGR.	1
9	1093-00-7000	GUMMIKEGEL	2
10	1093-00-9228	HINTERE RAUPENKETTE – 12,5 X 98,57 X 1,250 (9228S)	1
11	1093-00-7009	RADDICHTUNG – (25 ID X 42 AD)	12



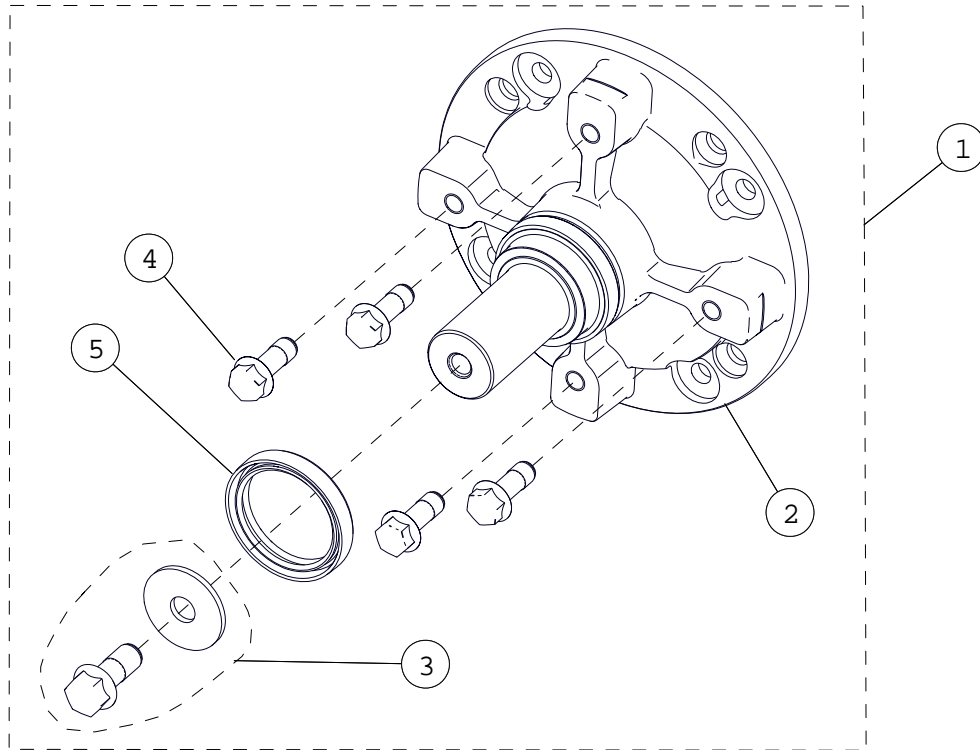
ARTIKELNR.	TEILE-NR.	BEZEICHNUNG	ANZ.
		CAMSO ATV T4S MJ2016 EINZELRADAUFHÄNGUNG (EA)	
1	1033-AS-0025	STABILISATORSTANGE, KURZ, SCHRAUBENSATZ	1
2	1033-AS-0075	STABILISATORSTANGE, LANG, SCHRAUBENSATZ	1
3	1036-10-4030	SECHSKANTSCHRAUBE MIT FLANSCH, M10-1,5 X 30, 10.9, VERZINKT, TEFLONBESCHICHTET, DIN 6921	2
4	7001-00-7504	WARTUNGSKIT STABILISATORSTANGE – ATV	1



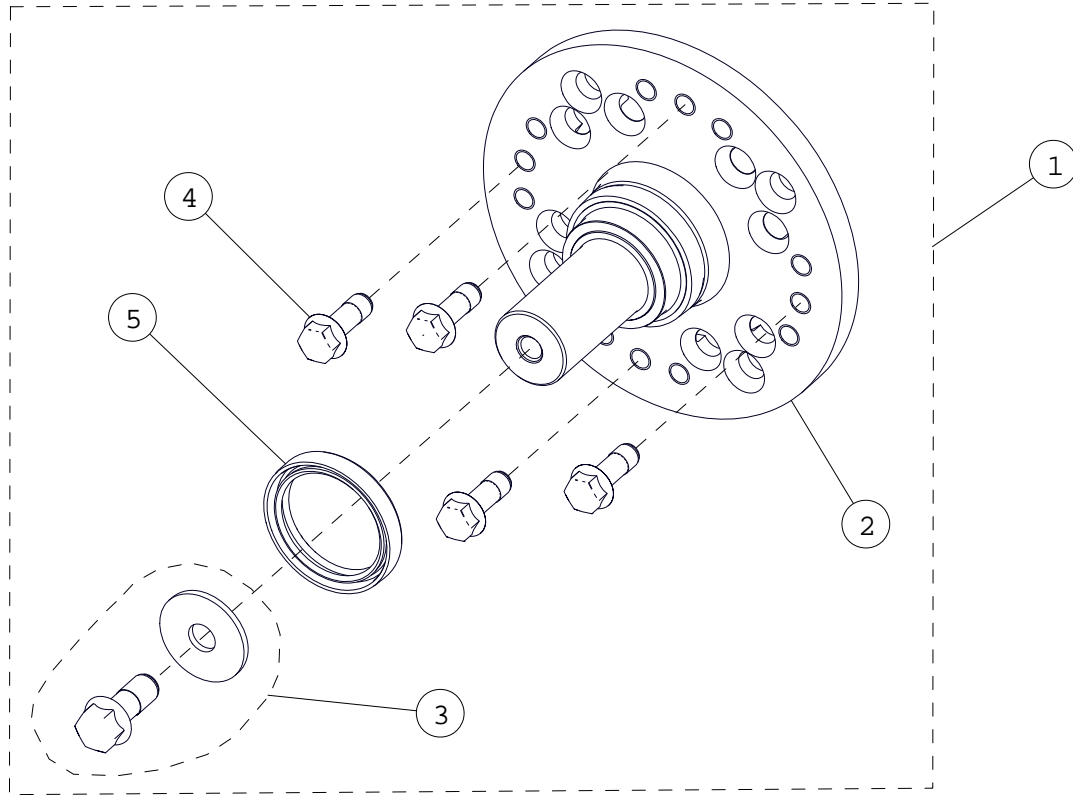
ARTIKELNR.	TEILE-NR.	BEZEICHNUNG	ANZ.
		CAMSO ATV T4S MJ2016 STARRE AUFHÄNGUNG (SA)	
1-A	1015-00-7008	VERDREHSICHERUNGSBÜGEL, STARRE AUFHÄNGUNG, LINKS	1
1-B	1015-00-7018	VERDREHSICHERUNGSBÜGEL, STARRE AUFHÄNGUNG, RECHTS	1
2	1036-10-4030	SECHSKANTSCHRAUBE MIT FLANSCH, M10-1,5 X 30, 10.9, VERZINKT, TEFLONBESCHICHTET, DIN 6921	2
3	1080-00-3000	STABILISATORARM, FÜHRUNGSBAUGR. (SA)	1
4	1093-00-7009	RADDICHTUNG – (25 ID X 42 AD)	1
5	7050-00-0024	WARTUNGSKIT – BUCHSE (SA), STABILISIERUNGSSTANGE	1



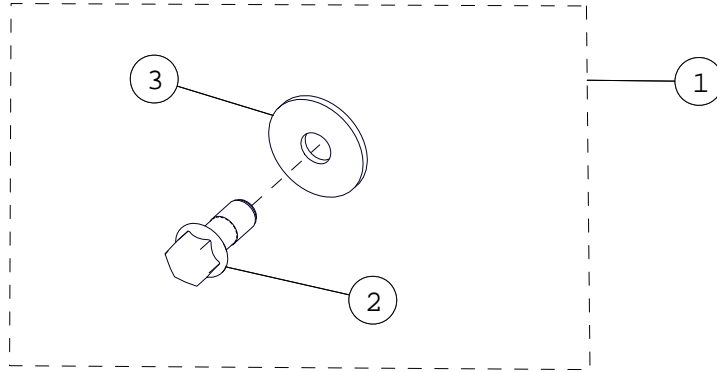
ARTIKELNR.	TEILE-NR.	BEZEICHNUNG	ANZ.
CAMSO ATV-UTV T4S MJ2016 KETTENRAD-SÄTZE			
1	7009-00-7115	WARTUNGSKIT 15/4 KETTENRAD	1
2	7009-00-7116	WARTUNGSKIT 16/4 KETTENRAD	1
3	7009-00-7117	WARTUNGSKIT 17/4 KETTENRAD	1
4	7009-00-7118	WARTUNGSKIT 18/4 KETTENRAD	1
5	-	KETTENRAD 15 ZÄHNE - T4S	1
6	-	KETTENRAD 16 ZÄHNE - T4S	1
7	-	KETTENRAD 17 ZÄHNE - T4S	1
8	-	KETTENRAD 18 ZÄHNE - T4S	1
9	1036-10-4030	SECHSKANTSCHRAUBE MIT FLANSCH, M10-1,5 X 30, 10.9, VERZINKT, TEFLONBESCHICHTET, DIN 6921	4



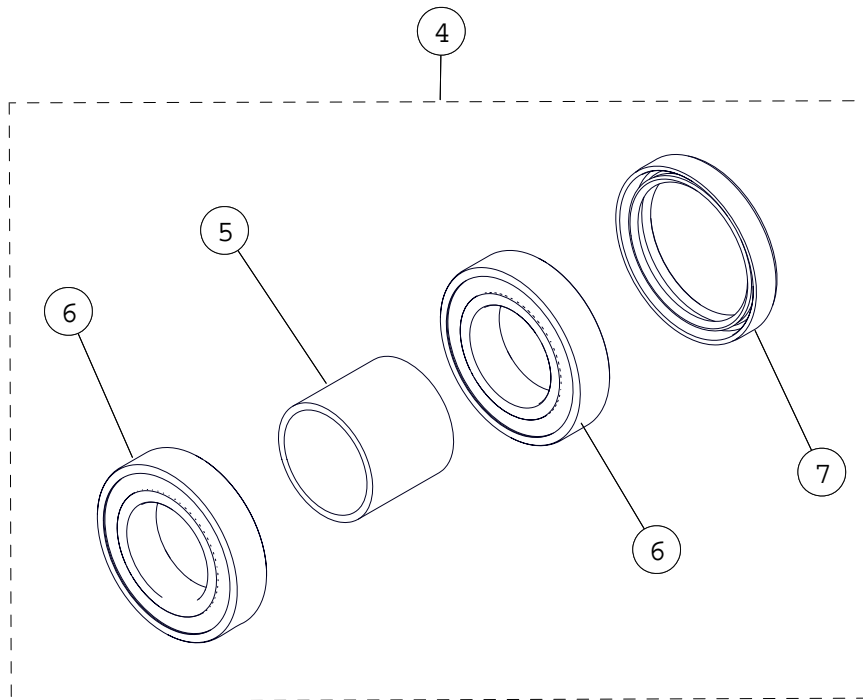
ARTIKELNR.	TEILE-NR.	BEZEICHNUNG	ANZ.
		CAMSO ATV-UTV T4S MJ2016 WARTUNGSKIT MULTI-NABE POLARIS	
1	7019-05-0062	WARTUNGSKIT MULTI-NABE POLARIS	1
2	-	POLARIS MULTI-NABE	1
3	1033-AS-0066	RADNABEN-SCHRAUBENSATZ	1
4	1036-10-4030	SECHSKANTSCHRAUBE MIT FLANSCH, M10-1,5 X 30, 10.9, VERZINKT, TEFLONBESCHICHTET, DIN 6921	4
5	1093-00-7002	DOPPELLIPPENDICHTUNG, WELLE	1



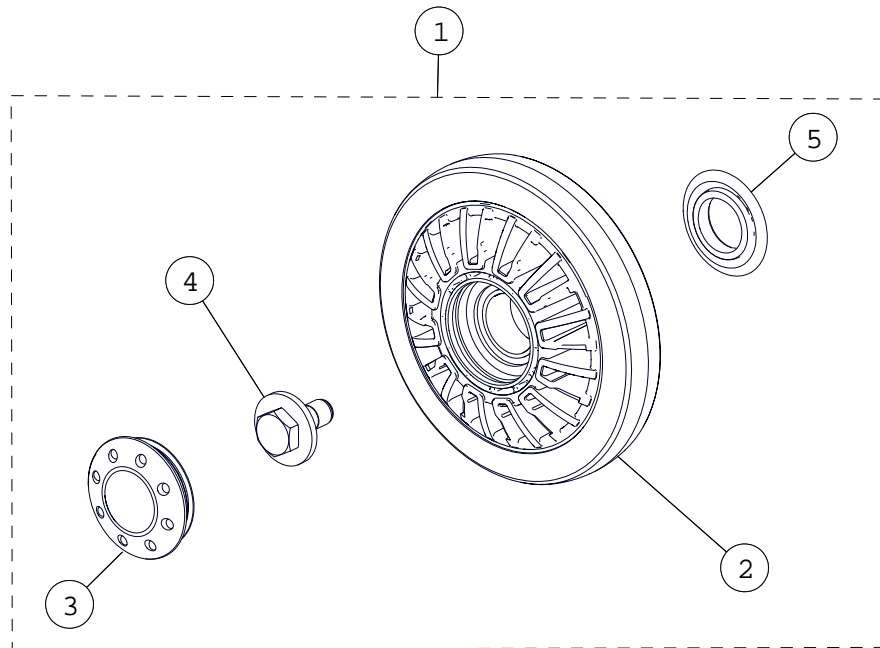
ARTIKELNR.	TEILE-NR.	BEZEICHNUNG	ANZ.
CAMSO ATV-UTV T4S MJ2016 WARTUNGSKIT MULTI-NABE			
1	7019-77-0031	WARTUNGSKIT MULTI-NABE	1
2	-	MULTI-MODELL NABE (METRISCH)	1
3	1033-AS-0066	RADNABEN-SCHRAUBENSATZ	1
4	1036-10-4030	SECHSKANTSCHRAUBE MIT FLANSCH, M10-1,5 X 30, 10.9, VERZINKT, TEFLONBESCHICHTET, DIN 6921	4
5	1093-00-7002	DOPPELLIPPENDICHTUNG, WELLE	1



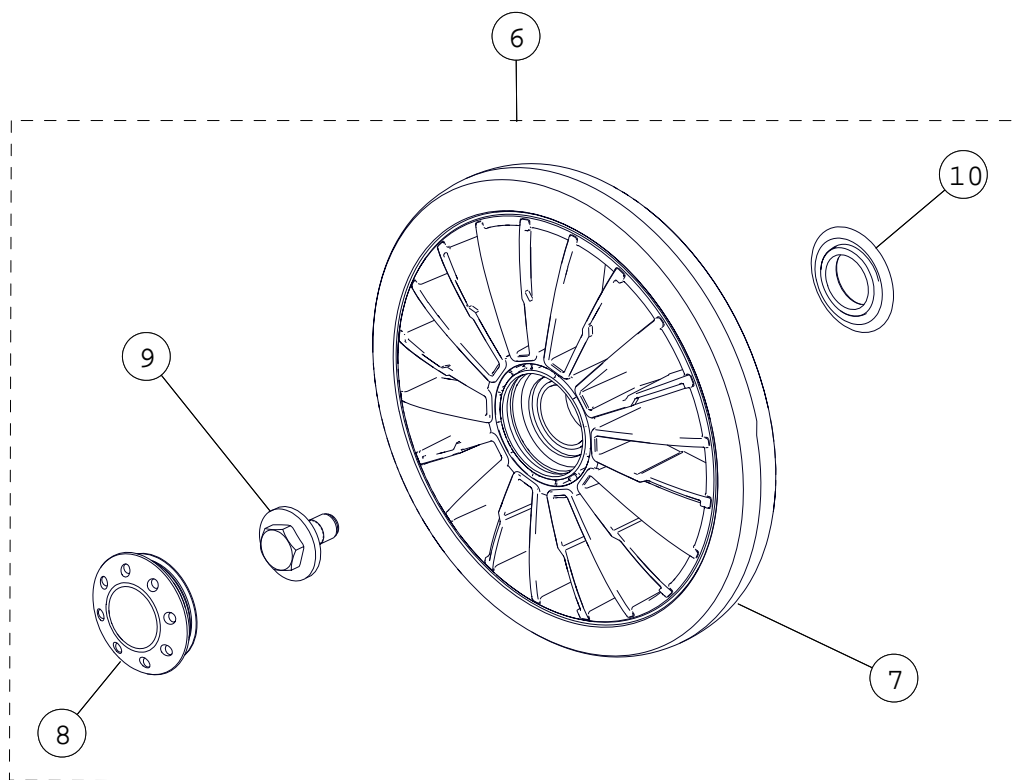
ARTIKELNR.	TEILE-NR.	BEZEICHNUNG	ANZ.
CAMSO ATV T4S MJ2016 RADNABEN-SCHRAUBENSATZ			
1	1033-AS-0066	RADNABEN-SCHRAUBENSATZ	1
2	-	SECHSKANTSCHRAUBE MIT FLANSCH, M12-1,75 X 30, 10.9, VERZINKT, TEFLONBESCHICHTET, DIN 6921	1
3	-	UNTERLEGSSCHEIBE, 1,625, 0,515, 11 GA.	1



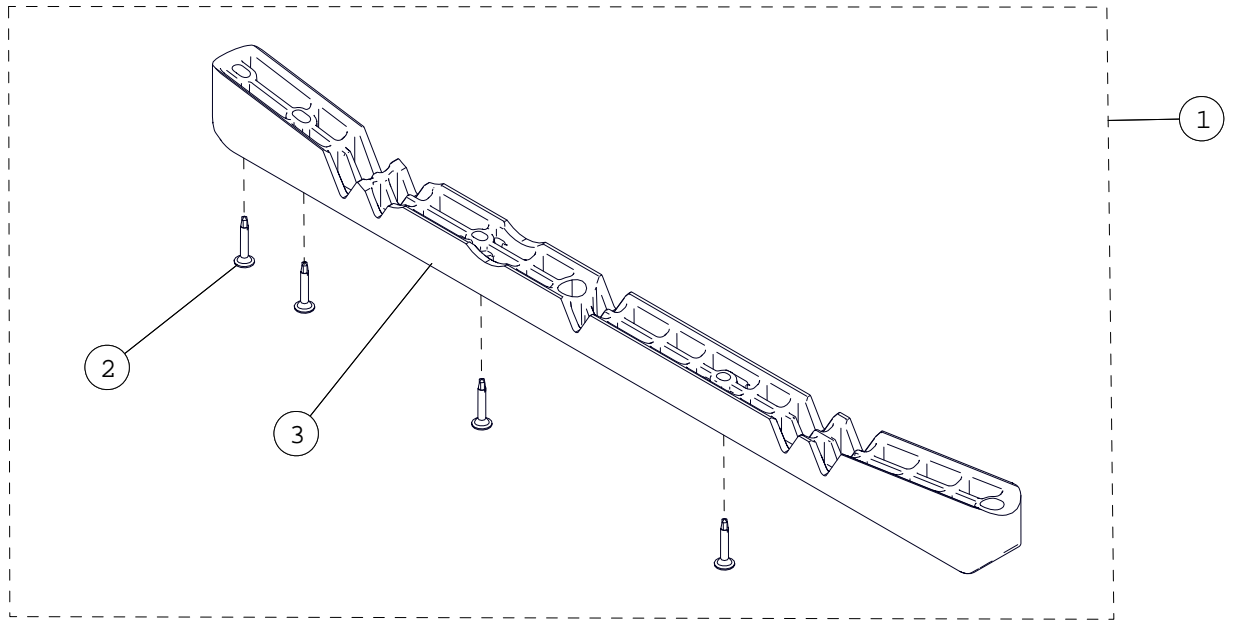
ARTIKELNR.	TEILE-NR.	BEZEICHNUNG	ANZ.
CAMSO ATV T4S MJ2016 NABENLAGERSATZ			
4	7090-00-0001	WARTUNGSKIT ATV UTV 2 LAGER	1
5	-	BUCHSE, SPINDELNABE	1
6	-	LAGER - 6007	2
7	1093-00-7002	DOPPELLIPPENDICHTUNG, WELLE	1



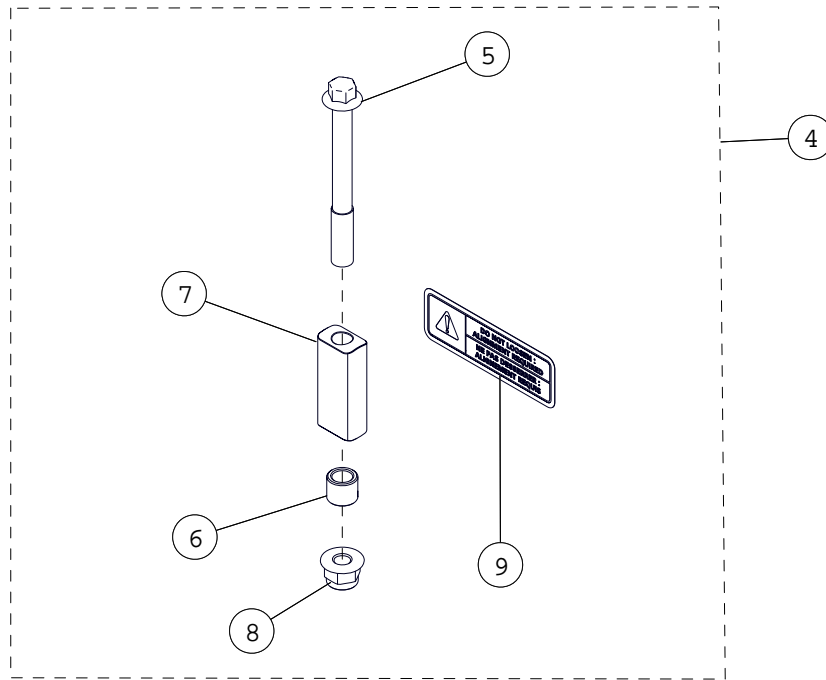
ARTIKELNR.	TEILE-NR.	BEZEICHNUNG	ANZ.
		CAMSO ATV T4S MJ2016 134 MM RADSATZ	
1	7016-00-0134	ERSATZRAD-SATZ – 134 MM-2015	1
2	–	SPRITZGUSS ATV-RAD – 134 MM	1
3	1017-00-0042	RADKAPPE – 2 ZOLL	1
4	1033-10-2026	SECHSKANTSCHRAUBE MIT GEWINDE BIS KOPF, M10-1,5 X 25, 8.8, VERZINKT, TEFLONBESCHICHTET, DIN 933	1
5	1093-00-7009	RADDICHTUNG – (25 ID X 42 AD)	1



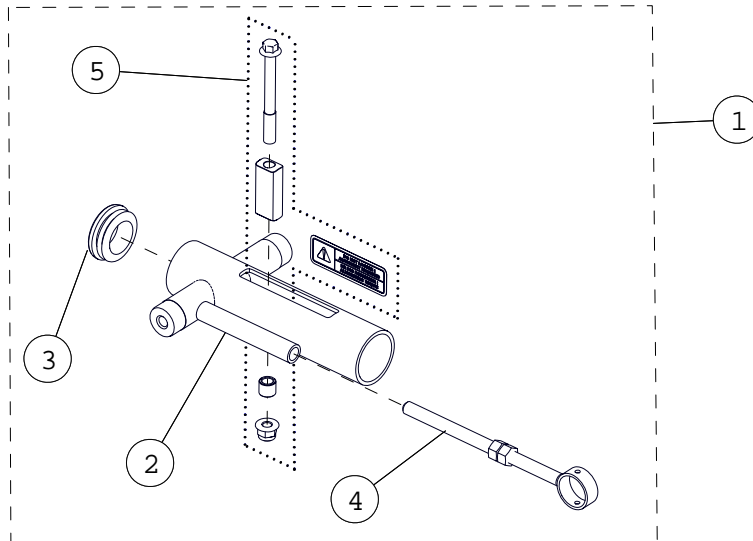
ARTIKELNR.	TEILE-NR.	BEZEICHNUNG	ANZ.
		CAMSO ATV T4S MJ2016 202 MM RADSATZ	
6	7016-00-0202	ERSATZRAD-SATZ – 202 MM-2015	1
7	–	SPRITZGUSS ATV-RAD – 202 MM	1
8	1017-00-0042	RADKAPPE – 2 ZOLL	1
9	1033-10-2026	SECHSKANTSCHRAUBE MIT GEWINDE BIS KOPF, M10-1,5 X 25, 8.8, VERZINKT, TEFLONBESCHICHTET, DIN 933	1
10	1093-00-7009	RADDICHTUNG – (25 ID X 42 AD)	1



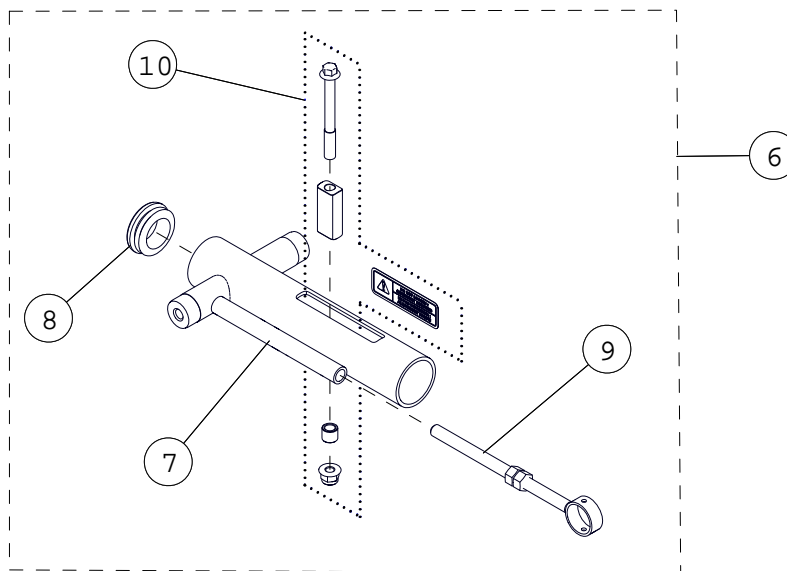
ARTIKELNR.	TEILE-NR.	BEZEICHNUNG	ANZ.
		CAMSO ATV T4S MJ2016 RAUPENKETTENFÜHRUNGS-SATZ	
1	7085-00-7010	WARTUNGSKIT ATV FÜHRUNG	1
2	1049-00-0007	SELBSTSCHNEIDENDE ROBERTSON-TELLERKOPF-BOHRSCHRAUBE – SDSQWS, NR. 12-24 X 1,5, VERZINKT	4
3	–	RAUPENKETTENFÜHRUNG – ATV T4S	1



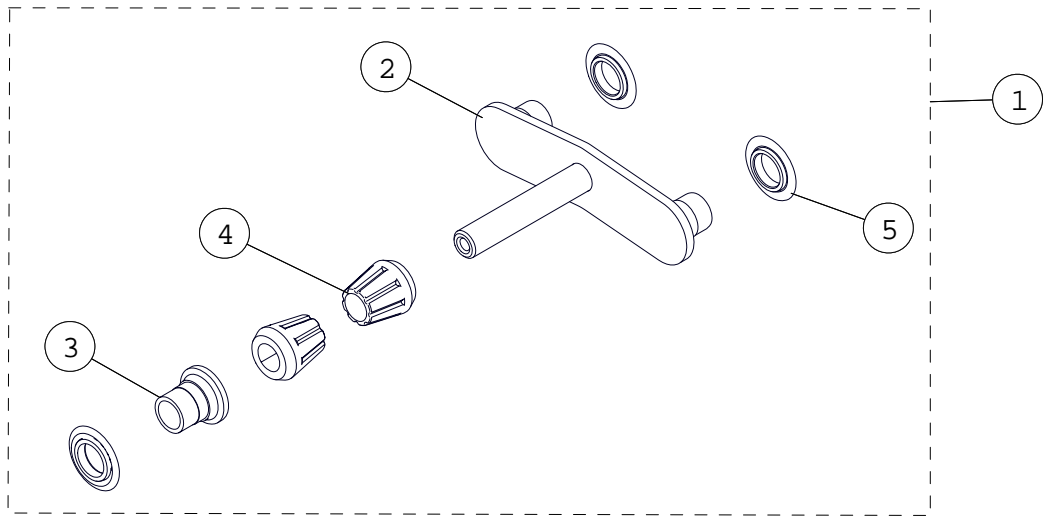
ARTIKELNR.	TEILE-NR.	BEZEICHNUNG	ANZ.
		CAMSO ATV T4S MJ2016 SPANNER-BUCHSE	
4	7051-00-0112	WARTUNGSKIT ATV SPANNER-BUCHSE	1
5	-	SECHSKANTSCHRAUBE MIT FLANSCH, M8-1,25 X 80, 10.9, VERZINKT, IFI 536	1
6	-	GLEITBUCHSE	1
7	-	SPANNER-BUCHSE	1
8	-	SECHSKANTMUTTER MIT FLANSCH MIT KLEMMTEIL, M8-1,25, 10, VERZINKT, DIN 6926	1
9	-	AUFKLEBER – NICHT LOSSCHRAUBEN	1



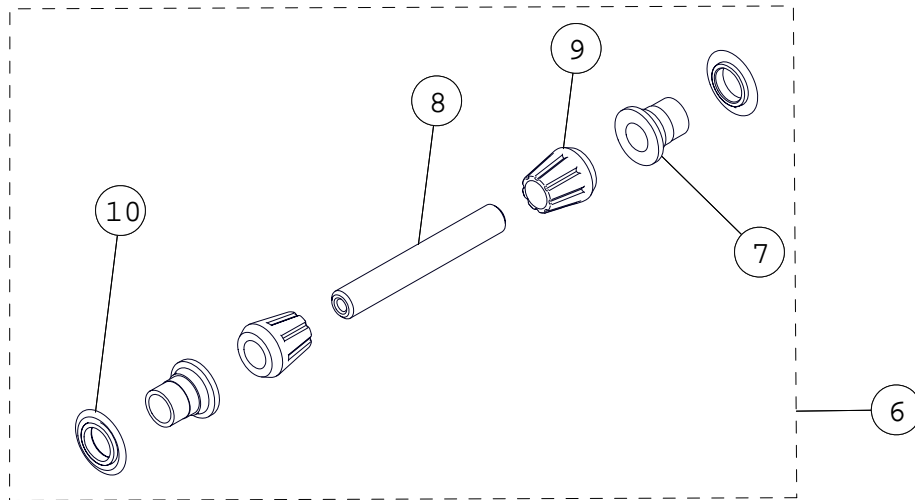
ARTIKELNR.	TEILE-NR.	BEZEICHNUNG	ANZ.
CAMSO ATV T4S MJ2016 KURZER KETTENSANNER-SATZ			
1	7014-00-7222	WARTUNGSKIT ATV KURZER KETTENSANNER	1
2	-	KETTENSANNER - ATV T4S	1
3	1017-00-0001	KUNSTSTOFFKAPPE, RAHMENENDE	1
4	1082-00-7050	KETTENSANNER-STANGENBAUGR.	1
5	7051-00-0112	WARTUNGSKIT ATV SPANNER-BUCHSE	1



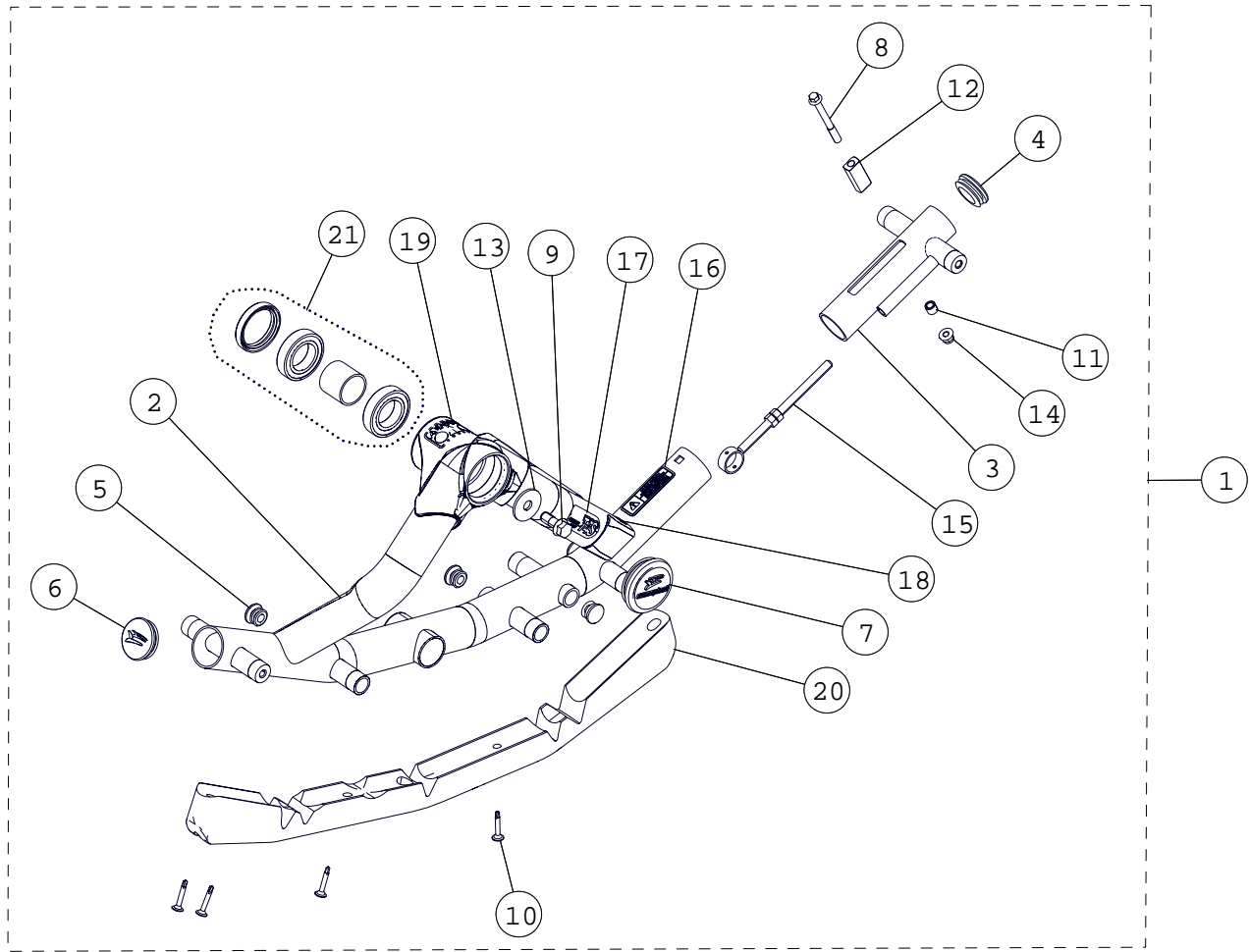
ARTIKELNR.	TEILE-NR.	BEZEICHNUNG	ANZ.
CAMSO ATV T4S MJ2016 LANGER KETTENSANNER-SATZ			
6	7014-00-7322	WARTUNGSKIT ATV LANGER KETTENSANNER	1
7	-	LANGER KETTENSANNER - ATV T4S	1
8	1017-00-0001	KUNSTSTOFFKAPPE, RAHMENENDE	1
9	1082-00-7050	KETTENSANNER-STANGENBAUGR.	1
10	7051-00-0112	WARTUNGSKIT ATV SPANNER-BUCHSE	1



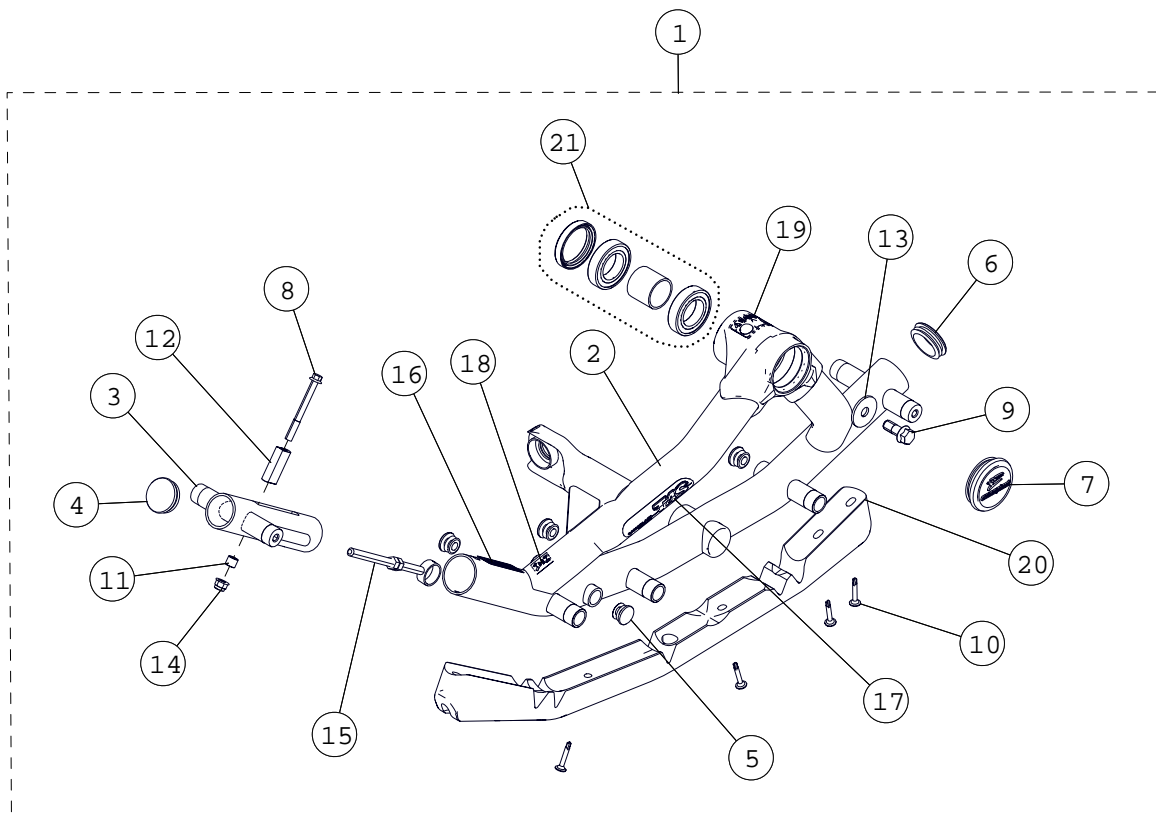
ARTIKELNR.	TEILE-NR.	BEZEICHUNG	ANZ.
CAMSO ATV T4S MJ2016 STABILISATORSATZ			
1	7015-00-7010	WARTUNGSKIT ATV STABILISATOR	1
2	-	STABILISATOR	1
3	-	RADACHSE, STABILISATOR	1
4	1093-00-7000	GUMMIKEGEL	2
5	1093-00-7009	RADDICHTUNG - (25 ID X 42 AD)	3



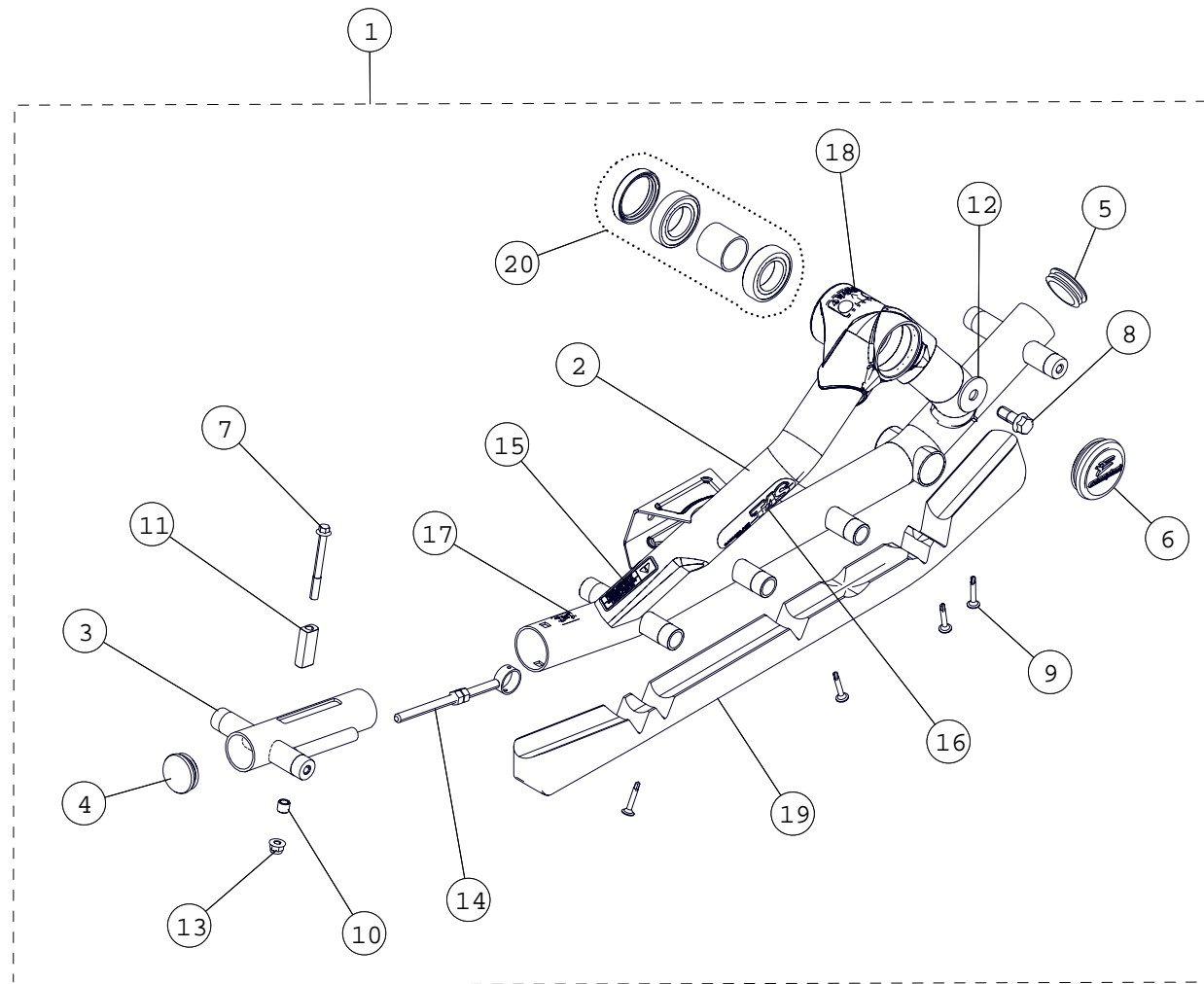
ARTIKELNR.	TEILE-NR.	BEZEICHUNG	ANZ.
CAMSO ATV T4S MY2016 HINTERACHSEN-STABILISATOR			
6	7082-00-7012	WARTUNGSKIT ATV HINTERACHSEN-STABILISATOR	1
7	-	RADACHSE, STABILISATOR	2
8	-	ACHSE, HINTERER STABILISATOR	1
9	1093-00-7000	GUMMIKEGEL	2
10	1093-00-7009	RADDICHTUNG - (25 ID X 42 AD)	2



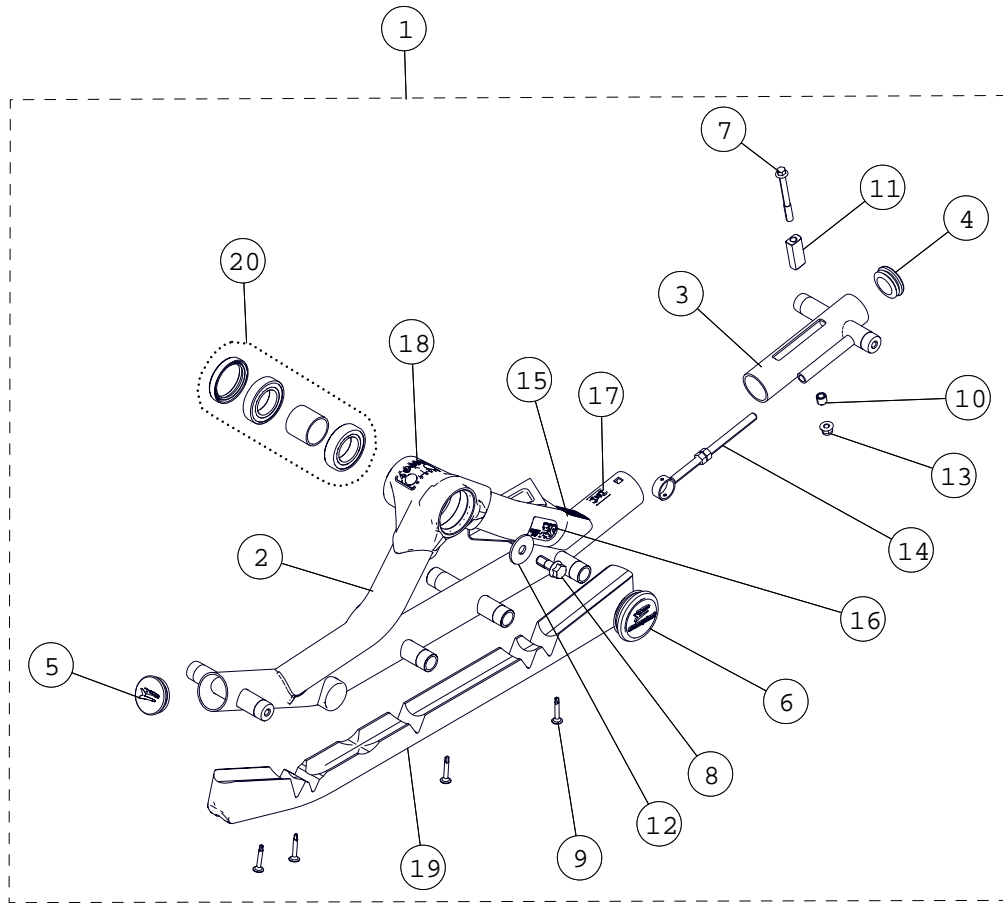
ARTIKELNR.	TEILE-NR.	BEZEICHNUNG	ANZ.
CAMSO ATV T4S MJ2016 RAHMEN VORNE RECHTS			
1	7010-00-7222	WARTUNGSKIT RAHMEN VORNE RECHTS ATV 2012-2015	1
2	-	RECHTER VORDERER RAHMEN – ATV T4S	1
3	-	KETTENSANNER – ATV T4S	1
4	1017-00-0001	KUNSTSTOFFKAPPE, RAHMENENDE	1
5	1017-00-0005	KUNSTSTOFF-RADKAPPE 1 ZOLL	4
6	1017-00-0010	KUNSTSTOFF-RAHMENKAPPE 2 ZOLL	1
7	1017-00-7081	NABENKAPPEN-BAUGR., BLAU	1
8	-	SECHSKANTSCHRAUBE MIT FLANSCH, M8-1,25 X 80, 10.9, VERZINKT, IFI 536	1
9	-	SECHSKANTSCHRAUBE MIT FLANSCH, M12-1,75 X 30, 10.9, VERZINKT, TEFLONBESCHICHTET, DIN 6921	1
10	1049-00-0007	SELBSTSCHNEIDENDE ROBERTSON-TELLERKOPF-BOHRSCHRAUBE – SDSQWS, NR. 12-24 X 1,5, VERZINKT	4
11	-	GLEITBUCHSE	1
12	-	SPANNER-BUCHSE	1
13	-	UNTERLEGSCHIEBE, 1,625, 0,515, 11 GA.	1
14	-	SECHSKANTMUTTER MIT FLANSCH MIT KLEMMTEIL, M8-1,25, 10, VERZINKT, DIN 6926	1
15	1082-00-7050	KETTENSANNER-STANGENBAUGR.	1
16	-	AUFKLEBER – NICHT LOSSCHRAUBEN	1
17	-	AUFKLEBER – CAMOPLAST ATV T4S	1
18	-	AUFKLEBER, PIKTOGRAMM VORNE RECHTS	1
19	-	AUFKLEBER, WARNUNG	1
20	-	RAUPENKETTENFÜHRUNG – ATV T4S	1
21	7090-00-0001	WARTUNGSKIT ATV UTV 2 LAGER	1



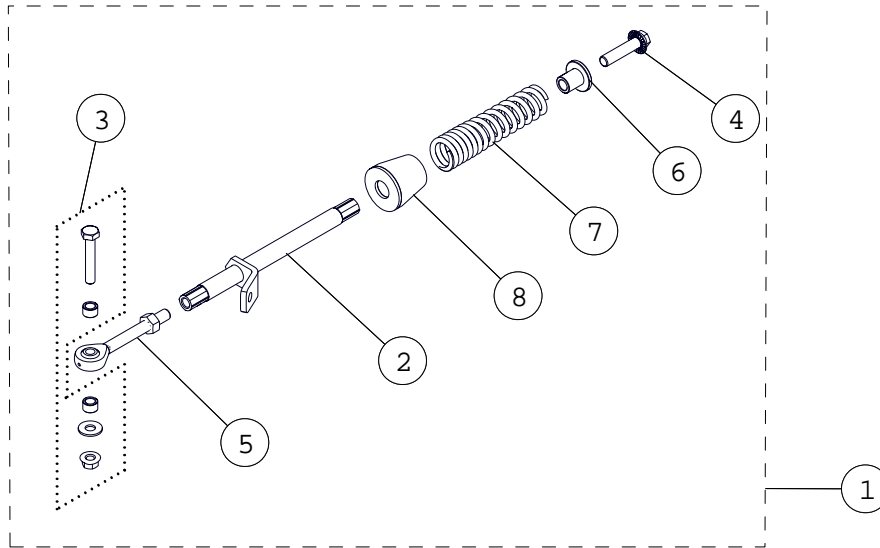
ARTIKELNR.	TEILE-NR.	BEZEICHUNG	ANZ.
CAMSO ATV T4S MJ2016 RAHMEN VORNE LINKS			
1	7011-00-7222	WARTUNGSKIT RAHMEN VORNE LINKS ATV 2012-2015	1
2	-	LINKER VORDERER RAHMEN – ATV T4S	1
3	-	KETTENSPELLER – ATV T4S	1
4	1017-00-0001	KUNSTSTOFFKAPPE, RAHMENENDE	1
5	1017-00-0005	KUNSTSTOFF-RADKAPPE 1 ZOLL	4
6	1017-00-0010	KUNSTSTOFF-RAHMENKAPPE 2 ZOLL	1
7	1017-00-7081	NABENKAPPEN-BAUGR., BLAU	1
8	-	SECHSKANTSCHRAUBE MIT FLANSCH, M8-1,25 X 80, 10.9, VERZINKT, IFI 536	1
9	-	SECHSKANTSCHRAUBE MIT FLANSCH, M12-1,75 X 30, 10.9, VERZINKT, TEFLONBESCHICHTET, DIN 6921	1
10	1049-00-0007	SELBSTSCHNEIDENDE ROBERTSON-TELLERKOPF-BOHRSCHRAUBE – SDSQWS, NR. 12-24 X 1,5, VERZINKT	4
11	-	GLEITBUCHSE	1
12	-	SPANNER-BUCHSE	1
13	-	UNTERLEGSCHLEIBE, 1,625, 0,515, 11 GA.	1
14	-	SECHSKANTMUTTER MIT FLANSCH MIT KLEMMTEIL, M8-1,25, 10, VERZINKT, DIN 6926	1
15	1082-00-7050	KETTENSPELLER-STANGENBAUGR.	1
16	-	AUFKLEBER – NICHT LOSSCHRAUBEN	1
17	-	AUFKLEBER – CAMOPLAST ATV T4S	1
18	-	AUFKLEBER, PIKTOGRAMM VORNE LINKS	1
19	-	AUFKLEBER, WARNUNG	1
20	-	RAUPENKETTENFUHRUNG – ATV T4S	1
21	7090-00-0001	WARTUNGSKIT ATV UTV 2 LAGER	1



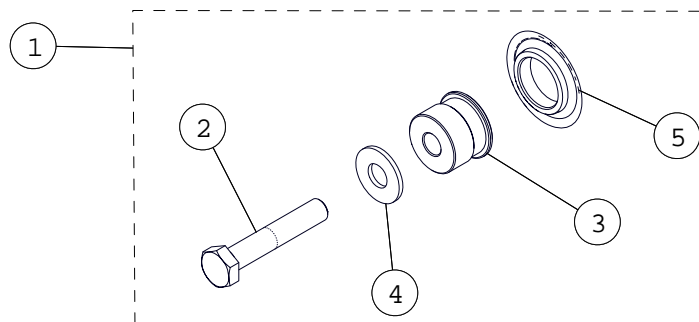
ARTIKELNR.	TEILE-NR.	BEZEICHNUNG	ANZ.
CAMSO ATV T4S MJ2016 RAHMEN HINTEN RECHTS			
1	7012-00-7222	WARTUNGSKIT RAHMEN HINTEN RECHTS ATV 2012-2015	1
2	-	RECHTER HINTERER RAHMEN – ATV T4S	1
3	-	KETTENSPELLER – ATV T4S	1
4	1017-00-0001	KUNSTSTOFFKAPPE, RAHMENENDE	1
5	1017-00-0010	KUNSTSTOFF-RAHMENKAPPE 2 ZOLL	1
6	1017-00-7081	NABENKAPPEN-BAUGR., BLAU	1
7	-	SECHSKANTSCHRAUBE MIT FLANSCH, M8-1,25 X 80, 10,9, VERZINKT, IFI 536	1
8	-	SECHSKANTSCHRAUBE MIT FLANSCH, M12-1,75 X 30, 10,9, VERZINKT, TEFLONBESCHICHTET, DIN 6921	1
9	1049-00-0007	SELBSTSCHNEIDENDE ROBERTSON-TELLERKOPF-BOHRSCHRAUBE – SDSQWS, NR. 12-24 X 1,5, VERZINKT	4
10	-	GLEITBUCHSE	1
11	-	SPANNER-BUCHSE	1
12	-	UNTERLEGSCHIEBE, 1,625, 0,515, 11 GA.	1
13	-	SECHSKANTMUTTER MIT FLANSCH MIT KLEMMTEIL, M8-1,25, 10, VERZINKT, DIN 6926	1
14	1082-00-7050	KETTENSPELLER-STANGENBAUGR.	1
15	-	AUFKLEBER – NICHT LOSSCHRAUBEN	1
16	-	AUFKLEBER – CAMOPLAST ATV T4S	1
17	-	AUFKLEBER, PIKTOGRAMM HINTEN RECHTS	1
18	-	AUFKLEBER, WARNUNG	1
19	-	RAUPENKETTENFÜHRUNG – ATV T4S	1
20	7090-00-0001	WARTUNGSKIT ATV UTV 2 LAGER	1



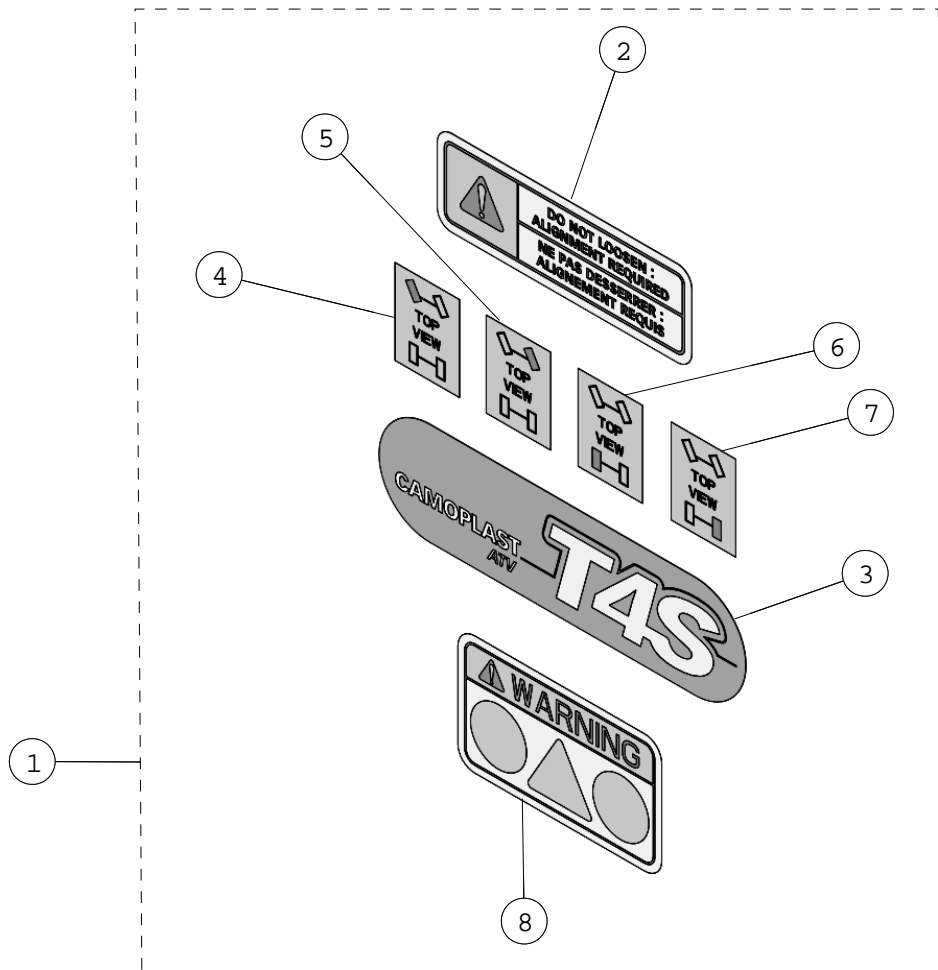
ARTIKELNR.	TEILE-NR.	BEZEICHNUNG	ANZ.
CAMSO ATV T4S MJ2016 RAHMEN HINTEN LINKS			
1	7013-00-7222	WARTUNGSKIT RAHMEN HINTEN LINKS ATV 2012-2015	1
2	-	LINKER HINTERER RAHMEN	1
3	-	KETTENSPELLER – ATV T4S	1
4	1017-00-0001	KUNSTSTOFFKAPPE, RAHMENENDE	1
5	1017-00-0010	KUNSTSTOFF-RAHMENKAPPE 2 ZOLL	1
6	1017-00-7081	NABENKAPPEN-BAUGR., BLAU	1
7	-	SECHSKANTSCHRAUBE MIT FLANSCH, M8-1,25 X 80, 10,9, VERZINKT, IFI 536	1
8	-	SECHSKANTSCHRAUBE MIT FLANSCH, M12-1,75 X 30, 10,9, VERZINKT, TEFLONBESCHICHTET, DIN 6921	1
9	1049-00-0007	SELBSTSCHNEIDENDE ROBERTSON-TELLERKOPF-BOHRSCHRAUBE – SDSQWS, NR. 12-24 X 1,5, VERZINKT	4
10	-	GLEITBUCHSE	1
11	-	SPANNER-BUCHSE	1
12	-	UNTERLEGSCHLEIBE, 1,625, 0,515, 11 GA.	1
13	-	SECHSKANTMUTTER MIT FLANSCH MIT KLEMMTEIL, M8-1,25, 10, VERZINKT, DIN 6926	1
14	1082-00-7050	KETTENSPELLER-STANGENBAUGR.	1
15	-	AUFKLEBER – NICHT LOSSCHRAUBEN	1
16	-	AUFKLEBER – CAMOPLAST ATV T4S	1
17	-	AUFKLEBER, PIKTOGRAMM HINTEN LINKS	1
18	-	AUFKLEBER, WARNUNG	1
19	-	RAUPENKETTENFÜHRUNG – ATV T4S	1
20	7090-00-0001	WARTUNGSKIT ATV UTV 2 LAGER	1



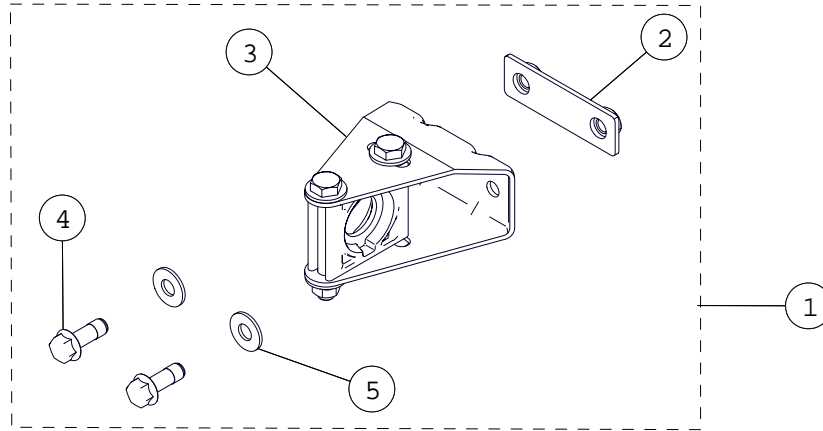
ARTIKELNR.	TEILE-NR.	BEZEICHNUNG	ANZ.
		CAMSO ATV T4S MY2016 STABILISATORSTANGE – ATV	
1	7001-00-7504	WARTUNGSKIT STABILISATORSTANGE – ATV	1
2	-	KURZE VERDREHSICHERUNGSTANGE	1
3	1033-AS-0025	STABILISATORSTANGE, KURZ, SCHRAUBENSATZ	1
4	1036-12-D050	SECHSKANTSCHRAUBE MIT FLANSCH, M12-1,75 X 50, 8.8, VERZINKT, VOLLGEWINDE	1
5	1047-12-1090	EXTRALANGER STANGENKOPF	1
6	1050-00-0081	BUNDBUCHSE	1
7	1080-00-0054	DRUCKFEDER – 138/285 LBS/ZOLL	1
8	1093-00-7050	GUMMIDÄMPFER	1



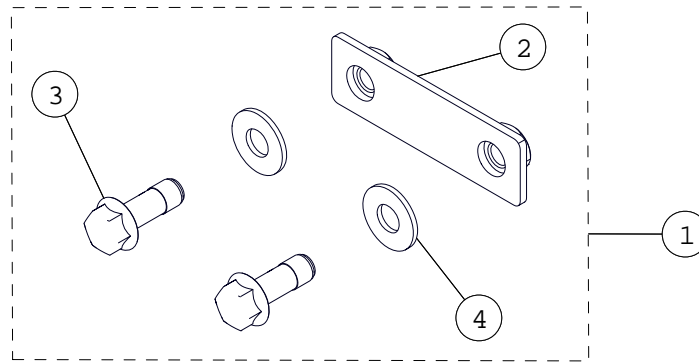
ARTIKELNR.	TEILE-NR.	BEZEICHNUNG	ANZ.
		CAMSO ATV T4S MJ2016 BUCHSE STARRE AUFHÄNGUNG	
1	7051-00-0060	WARTUNGSKIT BUCHSE STARRE AUFHÄNGUNG – ATV	1
2	-	SECHSKANTSCHRAUBE MIT SCHAFT, M10-1,5 X 55, 8.8, VERZINKT, DIN 931	1
3	-	DISTANZSTÜCK, RAD-BAUGR. – Ø202 MM	1
4	-	UNTERLEGSCHIBE, 7/16 X 1,0 X 0,072, 8, VERZINKT, US-STANDARD	1
5	1093-00-7009	RADDICHTUNG – (25 ID X 42 AD)	1



ARTIKELNR.	TEILE-NR.	BEZEICHNUNG	ANZ.
		CAMSO ATV T4S MJ2016 AUFKLEBER UTV	
1	7083-00-7395	WARTUNGSKIT, AUFKLEBER ATV 2016 – 1 RAUPENKETTE	1
2	-	AUFKLEBER – NICHT LOSSCHRAUBEN	1
3	-	AUFKLEBER – CAMOPLAST ATV T4S	1
4	-	AUFKLEBER, PIKTOGRAMM VORNE LINKS	1
5	-	AUFKLEBER, PIKTOGRAMM VORNE RECHTS	1
6	-	AUFKLEBER, PIKTOGRAMM HINTEN LINKS	1
7	-	AUFKLEBER, PIKTOGRAMM HINTEN RECHTS	1
8	-	AUFKLEBER, WARNUNG	1



ARTIKELNR.	TEILE-NR.	BEZEICHNUNG	ANZ.
CAMSO ATV-UTV T4S MJ2016 VERDREHSICHERUNG, EINZELRADAUFHÄNGUNG			
1	7015-00-8250	WARTUNGSKIT VERDREHSICHERUNG, EINZELRADAUFHÄNGUNG	1
2	-	ANKERPLATTE	1
3	-	VERDREHSICHERUNGSBÜGEL, EINZELRADAUFHÄNGUNG	1
4	1036-10-4030	SECHSKANTSCHRAUBE MIT FLANSCH, M10-1,5 X 30, 10.9, VERZINKT, TEFLONBESCHICHTET, DIN 6921	2
5	-	UNTERLEGSCHIEBE, 7/16 X 1,0 X 0,072, 8, VERZINKT, US-STANDARD	2



ARTIKELNR.	TEILE-NR.	BEZEICHNUNG	ANZ.
CAMSO ATV-UTV T4S MY2016 ANKERPLATTE			
1	7015-00-7026	WARTUNGSKIT ANKERPLATTE	1
2	-	ANKERPLATTE	1
3	1036-10-4030	SECHSKANTSCHRAUBE MIT FLANSCH, M10-1,5 X 30, 10.9, VERZINKT, TEFLONBESCHICHTET, DIN 6921	2
4	-	UNTERLEGSCHIEBE, 7/16 X 1,0 X 0,072, 8, VERZINKT, US-STANDARD	2