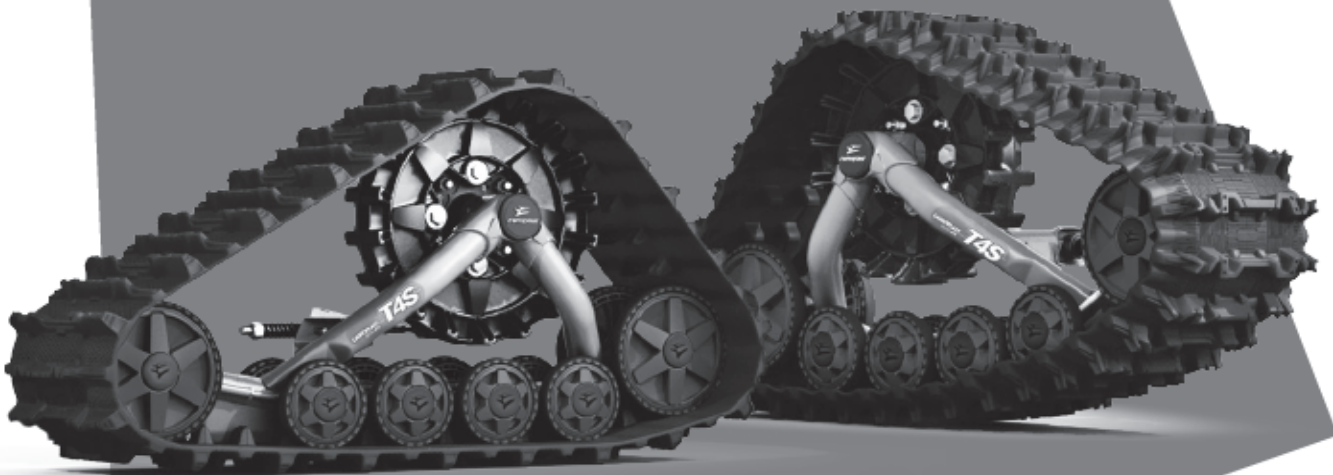


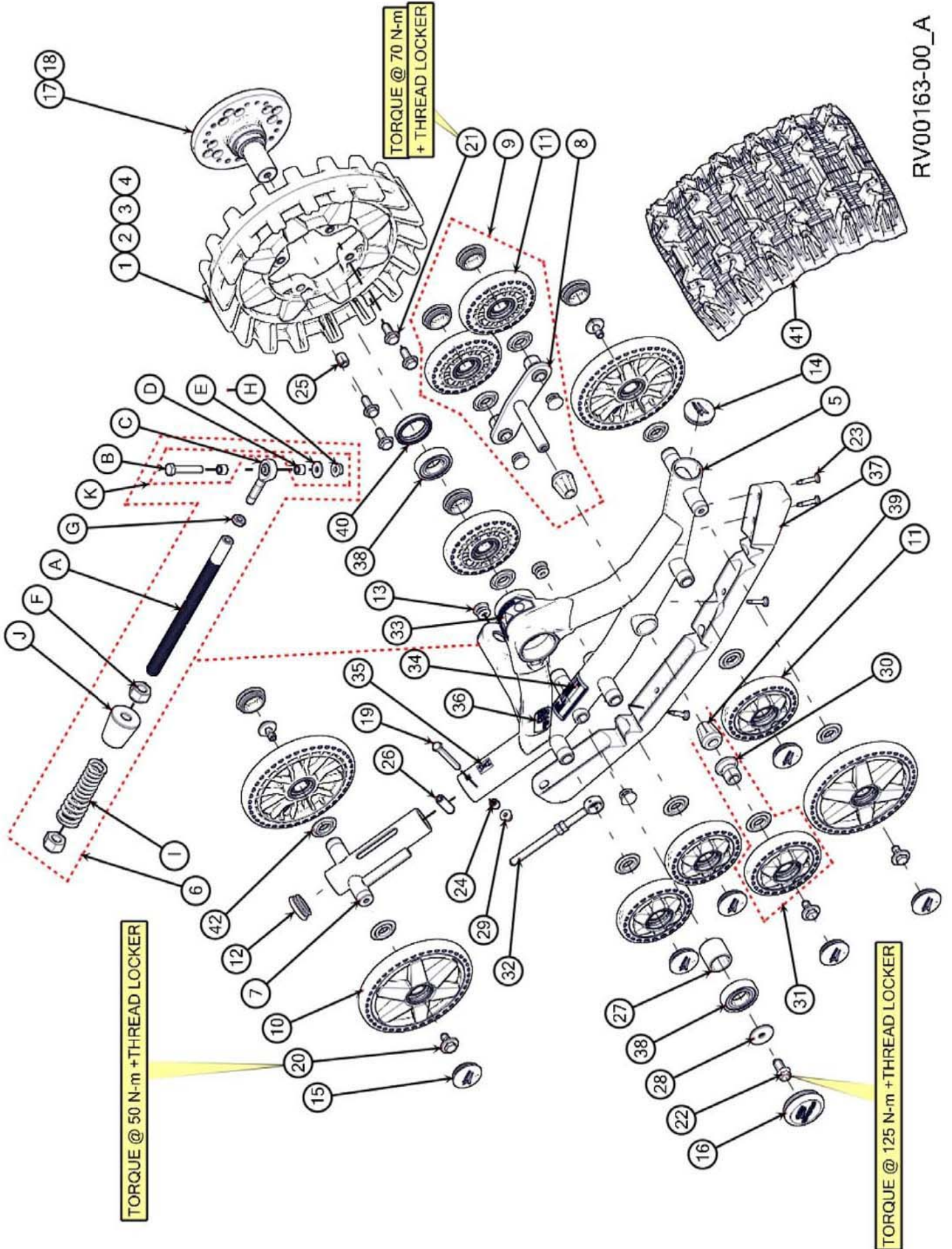
# 2012

## LISTEN VON STÜCKEN

**CAMOPLAST**  
TATOU ATV **T4S**



**camoplast**  
HI-PERFORMANCE TRACKS



ARTIKELNR.	TEILE-NR.	BEZEICHNUNG	ANZAHL
		<b>TATOU ATV T4S MJ2012 VORNE LINKS UND RECHTS</b>	
1	1009-00-7115	SPRITZGUSS-KETTENRAD, 15 ZÄHNE	1
2	1009-00-7116	SPRITZGUSS-KETTENRAD, 16 ZÄHNE	1
3	1009-00-7117	SPRITZGUSS-KETTENRAD, 17 ZÄHNE	1
4	1009-00-7118	SPRITZGUSS-KETTENRAD, 18 ZÄHNE	1
5-A	1010-00-7222	RECHTER VORDERER RAHMEN - TATOU ATV 4S	1
5-B	1011-00-7222	LINKER VORDERER RAHMEN - TATOU ATV 4S	1
6	1001-00-7102	STABILISIERUNGSSTANGEN-BAUGR., 200 LBS/ZOLL	1
7	1014-00-7222	SPANNER - TATOU ATV 4S	1
8	1015-00-7010	STABILISATOR-BAUGR.	1
9	1015-00-7103	STABILISATOR MIT RÄDER-BAUGRUPPE	1
10	1016-00-0201	201 mm SPRITZGUSS ATV-LAUFRAD-BAUGR.	4
11	1016-00-0133	133 mm SPRITZGUSS ATV-LAUFRAD-BAUGR.	7
12	1017-00-0001	LAMELLENSTOPFEN (2 LAMELLEN), 1-3/4 ZOLL AD ROHR	1
13	1017-00-0005	LAMELLENSTOPFEN (2 LAMELLEN), 1 ZOLL AD ROHR	6
14	1017-00-0010	LAMELLENSTOPFEN (2 LAMELLEN), 2 ZOLL AD ROHR (LDPE)	1
15	1017-00-0110	LAMELLENSTOPFEN (2 LAMELLEN), 2 ZOLL AD ROHR (ESPRENE)	11
16	1017-00-7081	NABENABDECKUNG, BLAU (HEISSPRÄGUNG), BAUGR.	1
17	1019-05-0010	POLARIS NABE, BAUGR.	1
18	1019-77-0031	MULTI-MODELL-NABEN-BAUGR. (METRISCH)	1
19	1033-08-0080	SECHSKANTSCHRAUBE, ISO 4014, 8,8, VERZINKT / M8x1,25x80	1
20	1033-10-2026	SECHSKANTSCHRAUBE MIT UNTERLEGSCHLEIBE 30x3, 8,8, VERZINKT, TL 9S-1026 /	5
21	1036-10-4030	SECHSKANTSCHRAUBE MIT SPERRZÄHNEN, DIN 6921, 10,9, VERZINKT, TL 9S-1026 /	4
22	1036-12-4030	SECHSKANTFLANSCHSCHRAUBE, DIN 6921, 10,9, VERZINKT, TL 9S-1026 / M12x1,75x30	1
23	1049-00-0007	SELBSTSCHNEIDENDE ROBERTSON-TELLERKOPF-BOHRSCHRAUBE, VERZINKT, NR. 12-24 x	4
24	1050-00-0016	GLEITBUCHSE	1
25	1050-00-0011	BUCHSE 5/8 ZOLL AD X 27/32 ZOLL ID X 18 ZOLL LANG	4
26	1051-00-0015	SPANNER-BUCHSE	1
27	1051-00-0037	INNERES DISTANZSTÜCK	1
28	1061-00-0025	UNTERLEGSCHLEIBE, SPINDEL, NABE ID 0,52 X AD 1,63 X 0,109 THK	1
29	1074-08-0001	SELBSTSICHERNDE SECHSKANTMUTTER MIT FLANSCH, ISO 4161, 8,8,	1
30	1082-00-7001	RADACHSE, STABILISATOR	1
31	1082-00-7110	RADACHSE / RÄDER-BAUGR.	1
32	1082-00-7050	SPANNSTANGE / SECHSKANTMUTTER-BAUGR.	1
33	1083-00-8002	AUFKLEBER - WARNUNG	1
34	--	AUFKLEBER - SERIENNUMMER TATOU ATV 4S	1
35-A	1083-00-8100	AUFKLEBER - PIKTOGRAMM VORNE LINKS	1
35-B	1083-00-8110	AUFKLEBER - PIKTOGRAMM VORNE RECHTS	1
36	1083-00-7375	AUFKLEBER - TATOU ATV T4S MJ2012	1
37	1085-00-7010	RAUPENKETTENFÜHRUNG - TATOU 4S	1
38	1090-00-0001	KUGELLAGER, ABGEDICHTET	2
39	1093-00-7000	GUMMIKEGEL, STABILISATOR	2
40	1093-00-7002	WELLENDICHTUNG 50 x 62 x 10 WC	1
41	1093-00-7600	RAUPENKETTE 11,5 ZOLL X 93,38 ZOLL X 1,00 ZOLL (9150S)	1
42	1093-00-7009	DICHTUNG, RAD (25 ID X 42 AD)	11
A	1000-00-7002	GEWINDESTANGE, STABILISIERUNGSSTANGE	1
B	1033-10-1060	SECHSKANTSCHRAUBE, ISO 4014, 10,9, VERZINKT / M10x1,5x60	1
C	1050-00-0013	ABSTANDSSTÜCK, STANGENENDE	2
D	1047-00-7010	STANGENENDE, STABILISIERUNGSSTANGE	1
E	1060-00-0004	UNTERLEGSCHLEIBE, 8, VERZINKT, 7/16IDx1ADx0,072WOLFRAMSTAHL	1
F	1071-20-0001	SELBSTSICHERNDE SECHSKANTMUTTER, ISO 7040, 8,8, VERZINKT / M20x2,5	2
G	1073-12-3002	SECHSKANTMUTTER, FLACH 8,8, ISO 4037, VERZINKT / M12x1,25	1
H	1074-10-0001	SELBSTSICHERNDE SECHSKANTMUTTER MIT FLANSCH, ISO 4161, 8,8, VERZINKT / M10x1,5	1
I	1080-00-0002	200 LBS/ZOLL DRUCKFEDER	1
J	1093-00-7007	GUMMIDÄMPFER	1
K	1033-AS-0025	STABILISIERUNGSSTANGE (KURZ) SCHRAUBENSATZ	1

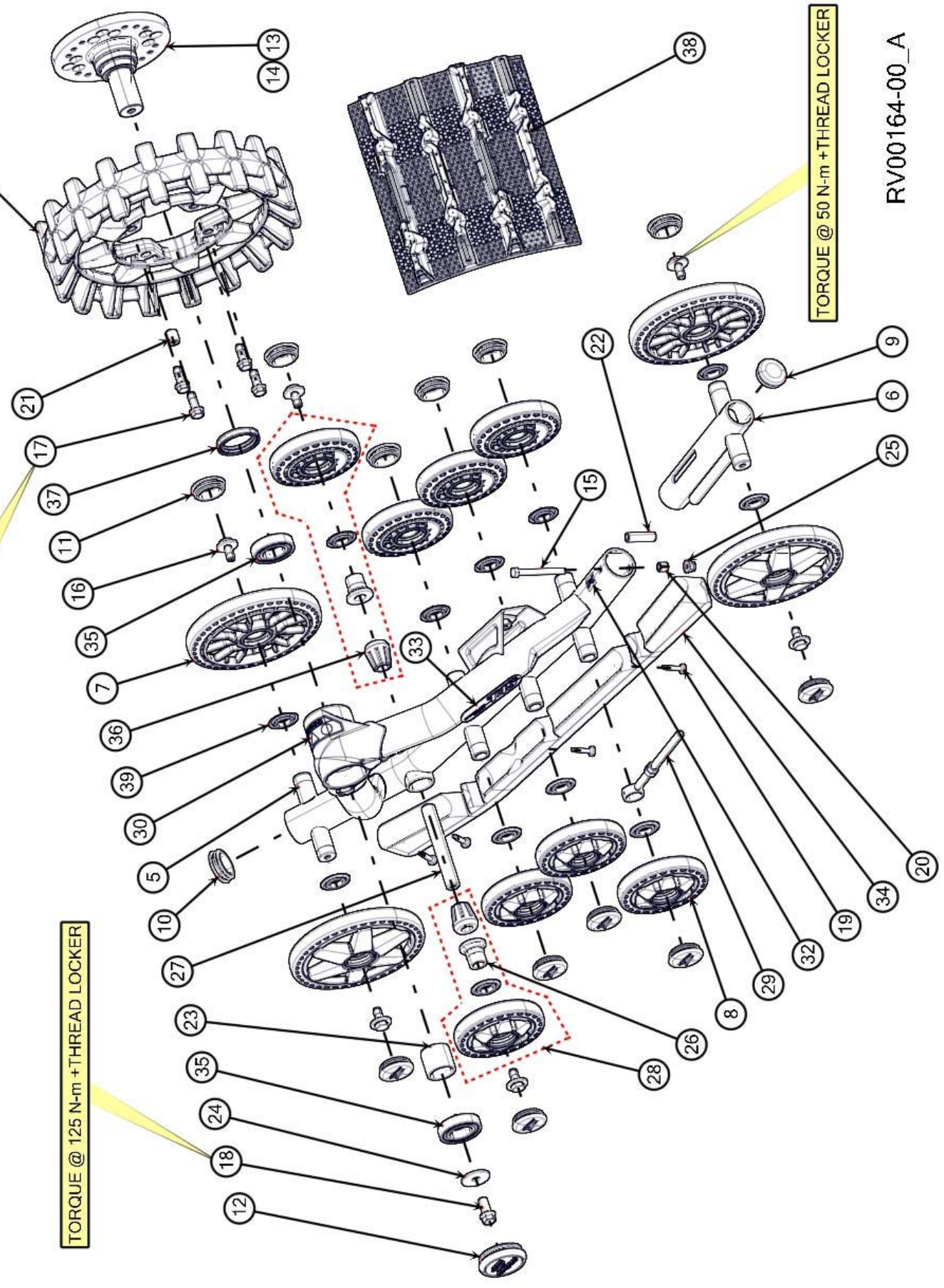
1 2 3 4

14 13

TORQUE @ 70 N·m + THREAD LOCKER

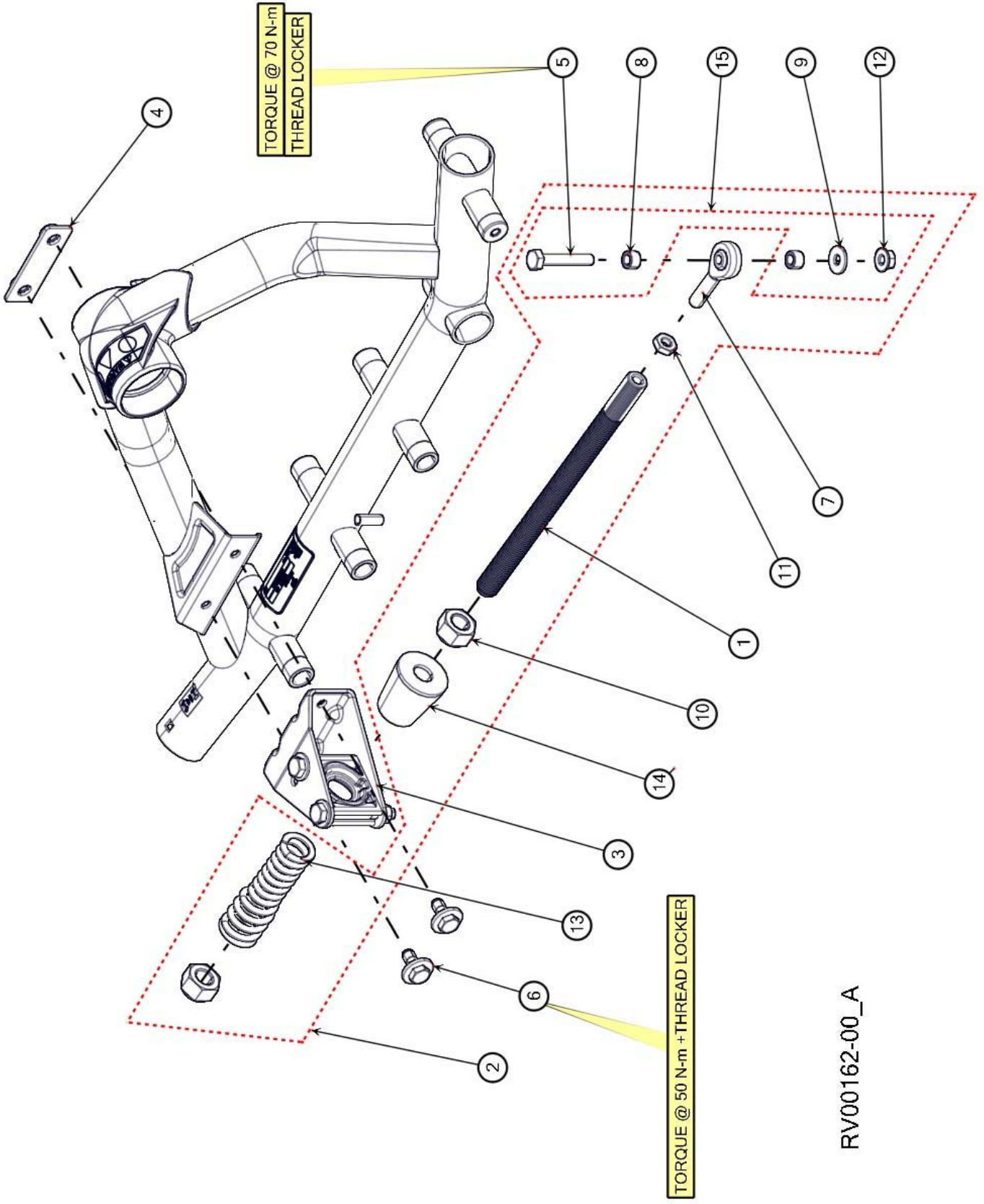
TORQUE @ 125 N·m + THREAD LOCKER

TORQUE @ 50 N·m + THREAD LOCKER



RV00164-00\_A

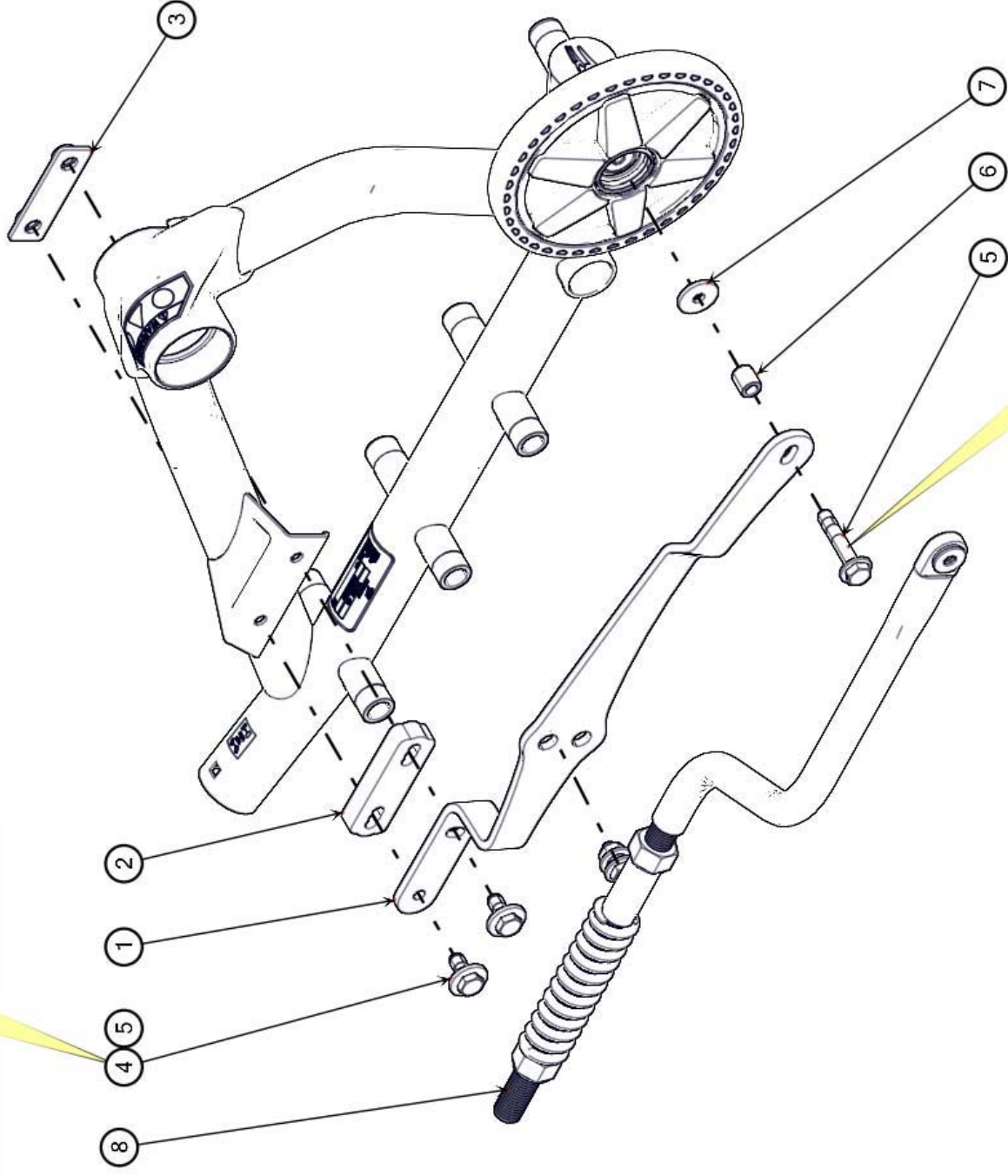
ARTIKELNR.	TEILE-NR.	BEZEICHNUNG	ANZAHL
		<b>TATOU ATV T4S MJ2012 HINTEN LINKS UND RECHTS</b>	
1	1009-00-7115	SPRITZGUSS-KETTENRAD, 15 ZÄHNE	1
2	1009-00-7116	SPRITZGUSS-KETTENRAD, 16 ZÄHNE	1
3	1009-00-7117	SPRITZGUSS-KETTENRAD, 17 ZÄHNE	1
4	1009-00-7118	SPRITZGUSS-KETTENRAD, 18 ZÄHNE	1
5-A	1012-00-7222	RECHTER VORDERER RAHMEN - TATOU ATV 4S	1
5-B	1013-00-7222	LINKER VORDERER RAHMEN - TATOU ATV 4S	1
6	1014-00-7322	LANGER KETTENSANNER	1
7	1016-00-0201	201 mm SPRITZGUSS ATV-LAUFRAD-BAUGR.	4
8	1016-00-0133	133 mm SPRITZGUSS ATV-LAUFRAD-BAUGR.	8
9	1017-00-0001	LAMELLENSTOPFEN (2 LAMELLEN), 1-3/4 ZOLL AD ROHR	1
10	1017-00-0010	LAMELLENSTOPFEN (2 LAMELLEN), 2 ZOLL AD ROHR (LDPE)	1
11	1017-00-0110	LAMELLENSTOPFEN (2 LAMELLEN), 2 ZOLL AD ROHR (ESPRENE)	12
12	1017-00-7081	NABENABDECKUNG, BLAU (HEISSPRÄGUNG), BAUGR.	1
13	1019-05-0010	POLARIS NABE, BAUGR.	1
14	1019-77-0031	MULTI-MODELL-NABEN-BAUGR. (METRISCH)	1
15	1033-08-0080	SECHSKANTSCHRAUBE, ISO 4014, 8,8, VERZINKT / M8x1,25x80	1
16	1033-10-2026	SECHSKANTSCHRAUBE MIT UNTERLEGSCHLEIBE 30x3, 8,8, VERZINKT, TL 9S-1026 / M10x1,5X25	6
17	1036-10-4030	SECHSKANTSCHRAUBE MIT SPERRZÄHNEN, DIN 6921, 10,9,VERZINKT, TL 9S-1026 / M10X1,5X30	4
18	1036-12-4030	SECHSKANTFLANSCHSCHRAUBE, DIN 6921, 10,9, VERZINKT, TL 9S-1026 / M12x1,75x30	1
19	1049-00-0007	SELBSTSCHNEIDENDE ROBERTSON-TELLERKOPF-BOHRSCHRAUBE, VERZINKT, NR. 12-24 x 1,5	4
20	1050-00-0016	GLEITBUCHSE	1
21	1050-00-0011	BUCHSE - 5/8 ZOLL AD X 27/32 ZOLL ID X 18 ZOLL LANG	4
22	1051-00-0015	SPANNER-BUCHSE	1
23	1051-00-0037	INNERES DISTANZSTÜCK	1
24	1061-00-0025	UNTERLEGSCHLEIBE, SPINDEL, NABE ID 0,52 X AD 1,63 X 0,109 THK	1
25	1074-08-0001	SELBSTSICHERNDE SECHSKANTMUTTER MIT FLANSCH, ISO 4161, 8,8, VERZINKT / M8X1,25	1
26	1082-00-7001	RADACHSE, STABILISATOR	2
27	1082-00-7012	ACHSE, HINTERER STABILISATOR	1
28	1082-00-7110	RADACHSE / RÄDER-BAUGR.	1
29	1082-00-7050	SPANNSTANGE / SECHSKANTMUTTER-BAUGR.	1
30	1083-00-8002	AUFKLEBER - WARNUNG	1
31	-	AUFKLEBER - SERIENUMMER TATOU ATV 4S	1
32-A	1083-00-8120	AUFKLEBER - PIKTOGRAMM VORNE LINKS	1
32-B	1083-00-8130	AUFKLEBER - PIKTOGRAMM VORNE RECHTS	1
33	1083-00-7375	AUFKLEBER - TATOU ATV T4S MJ2012	1
34	1085-00-7010	RAUPENKETTENFÜHRUNG - TATOU 4S	1
35	1090-00-0001	KUGELLAGER, ABGEDICHTET	2
36	1093-00-7000	GUMMIKEGEL, STABILISATOR	2
37	1093-00-7002	WELLENDICHTUNG 50 x 62 x 10 WC	1
38	1093-00-7006	RAUPENKETTE 12,5 ZOLL X 98.57 ZOLL X 1,188 ZOLL (9100S)	1
39	1093-00-7009	DICHTUNG, RAD (25 ID X 42 AD)	12



RV00162-00\_A

ARTIKELNR.	TEILE-NR.	BEZEICHNUNG	ANZAHL
		<b>TATOU ATV T4S MJ2012 EINZELRADAUFHÄNGUNG (EA)</b>	
1	1000-00-7002	GEWINDESTANGE, STABILISIERUNGSSTANGE	1
2	1001-00-7102	STABILISIERUNGSSTANGEN-BAUGR.	1
3	1015-00-8250	UNIVERSELLE VERDREHSICHERUNGSBÜGEL-BAUGR. (EA)	1
4	1015-00-7026	ANKERPLATTE	1
5	1033-10-1060	SECHSKANTSCHRAUBE - ISO 4014, 10,9, VERZINKT / M10x1,5x60	1
6	1033-10-2026	SECHSKANTSCHRAUBE MIT UNTERLEGSCHHEIBE - 30X3, 8,8, GELB VERZINKT, TL 9S-1026/ M10X1,5X25	2
7	1047-00-7010	STANGENENDE, STABILISIERUNGSSTANGE	1
8	1050-00-0013	ABSTANDSSTÜCK, STANGENENDE	2
9	1060-00-0004	UNTERLEGSCHHEIBE - 8, VERZINKT, 7/16IDx1ADx0,072WOLFRAMSTAHL	3
10	1071-20-0001	SELBSTSICHERNDE SECHSKANTMUTTER, ISO 7040, 8,8, VERZINKT / M20x2,5	2
11	1073-12-3002	SECHSKANTMUTTER, FLACH - 8,8, ISO 4037, VERZINKT / M12x1,25	1
12	1074-10-0001	SELBSTSICHERNDE SECHSKANTMUTTER MIT FLANSCH - ISO 4161, 8,8, VERZINKT / M10x1,5	3
13	1080-00-0002	DRUCKFEDER - 200 LBS/ZOLL	1
14	1093-00-7007	GUMMIDÄMPFER	1
15	1033-AS-0025	STABILISIERUNGSSTANGE (KURZ) SCHRAUBENSATZ	1
		26-02-2014 ÜBERARBEITUNG B	

TORQUE @ 50 N·m + THREAD LOCKER



TORQUE @ 50 N·m + THREAD LOCKER



ARTIKELNR.	TEILE-NR.	BEZEICHNUNG	ANZAHL
		<b>TATOU ATV T4S MY2012 STARRE AUFHÄNGUNG (SA)</b>	
1-A	1015-00-7004	LINKS, VERDREHSICHERUNGSBÜGEL (SA)	1
1-B	1015-00-7014	RECHTS, VERDREHSICHERUNGSBÜGEL (SA)	1
2	1015-05-7005	ABSTANDSSTÜCK	UNTERSCH.
3	1015-00-7026	ANKERPLATTE	1
4	1033-10-2026	SECHSKANTSCHRAUBE MIT UNTERLEGSCHIEBE 30X3, 8,8, GELB VERZINKT, TL 9S-1026/M10X1,5X25	2
5	1033-10-2045	SECHSKANTSCHRAUBE MIT UNTERLEGSCHIEBE 25x2, 8,8, GELB VERZINKT, TL 9S-1026	UNTERSCH.
6	1050-00-0011	BUCHSE 5/8 ZOLL AD X 27/32 ZOLL ID X 18 ZOLL LANG	1
7	1060-38-0114	UNTERLEGSCHIEBE, 8, VERZINKT, 13/32IDx1-	1
8	UNTERSCH.	SIEHE MONTAGEANLEITUNG	1
		26-02-2014 ÜBERARBEITUNG B	