

Listen von Stücken

2011 - VERSION A

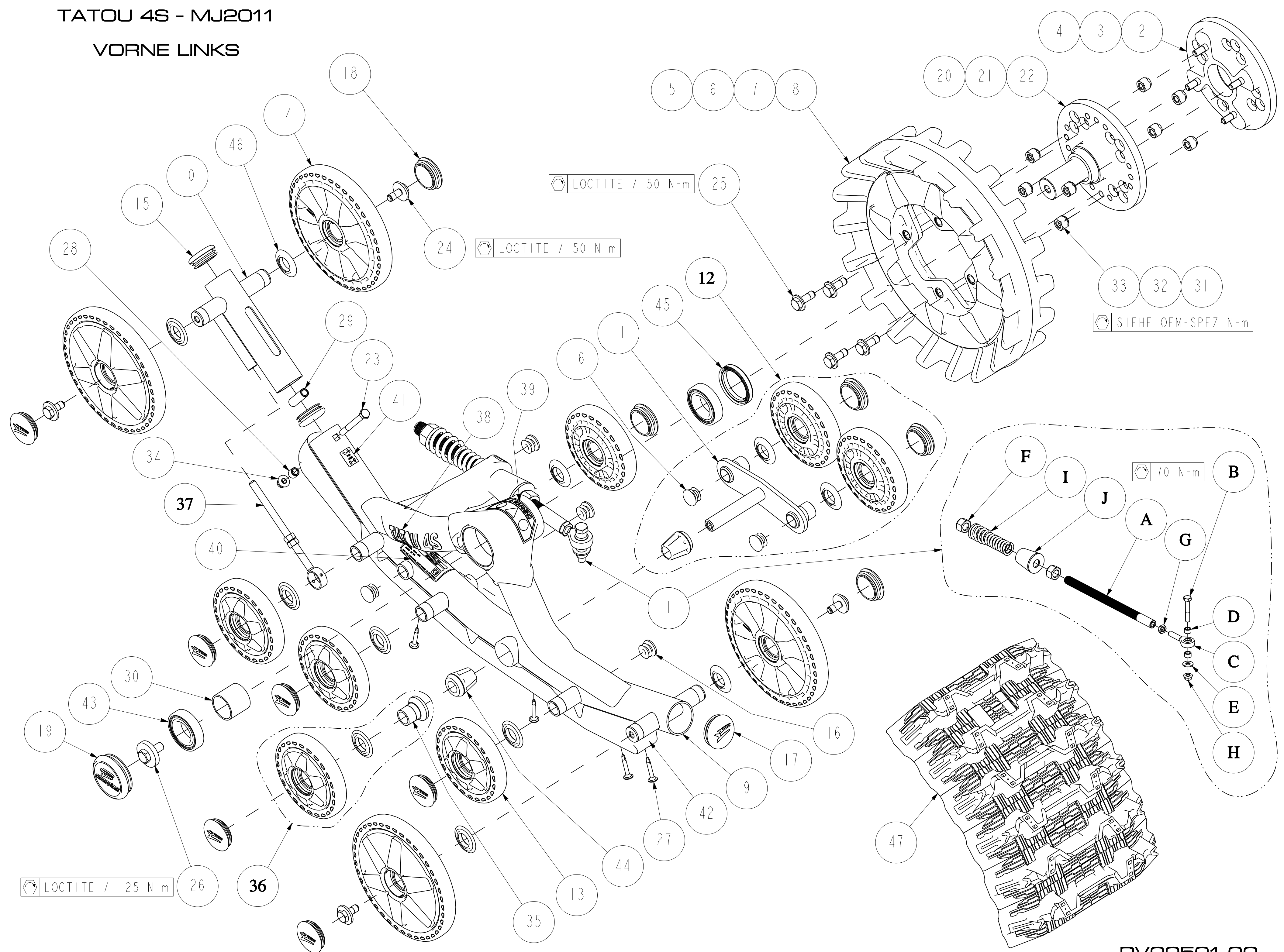
TATOU® 4S ATV-Raupenkettens-System

übersetzung in anderen Sprachen verfügbar www.camoplast.com



 **camoplast**

VORNE LINKS



LOCTITE / 125 N-m

LOCTITE / 50 N-m

LOCTITE / 50 N-m

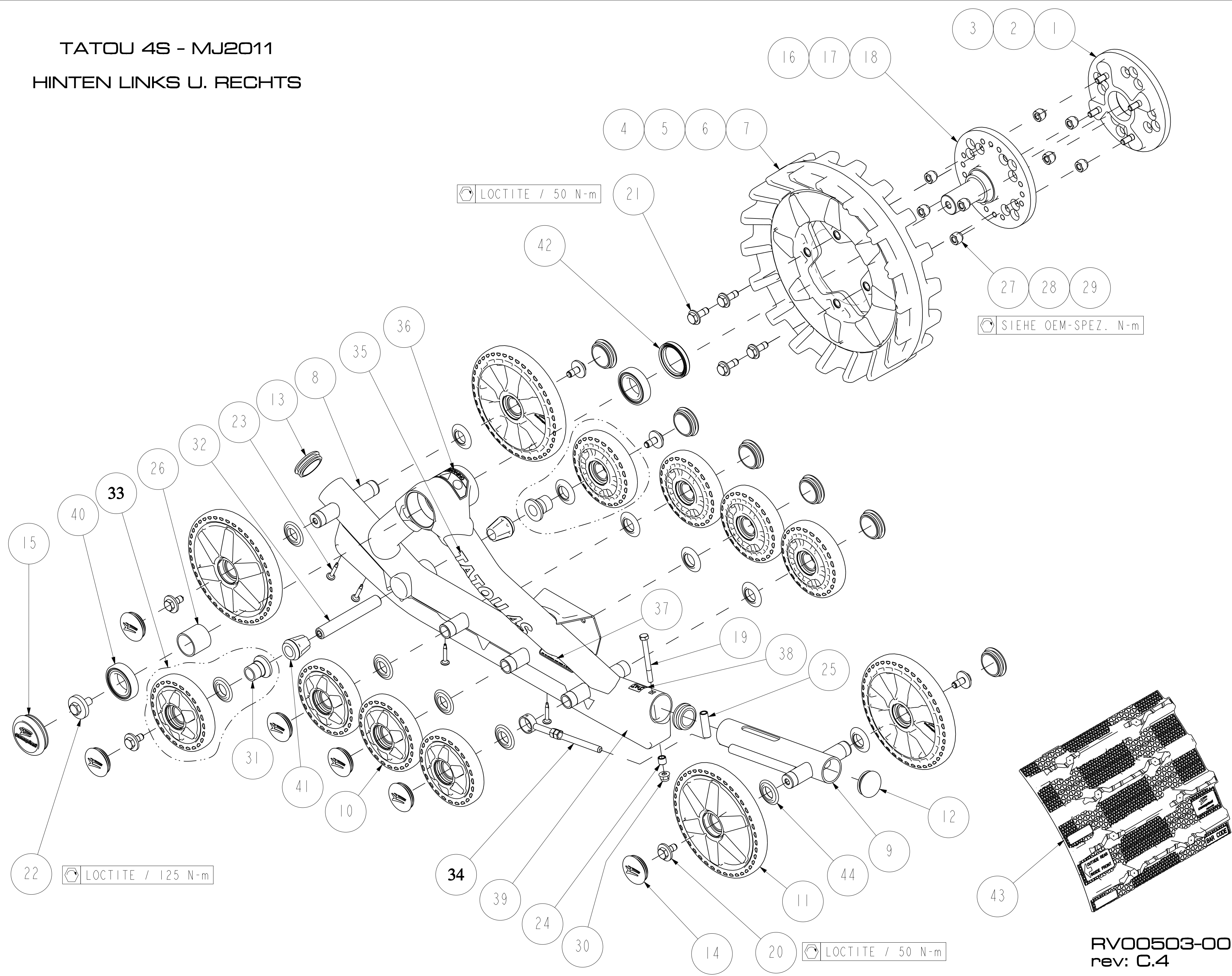
SIEHE OEM-SPEZ N-m

70 N-m

| Artikelnr. | Teilenr. | Bezeichnung | STÜCKZ. |
|------------|--------------|--|---------|
| | | TATOU 4S - MJ2011 | |
| | | VORNE LINKS U. RECHTS | |
| 1 | 1001-00-7102 | STABILISIERUNGSSTANGEN-BAUGR., 200 LBS/ZOLL | 1 |
| 2 | 1008-77-0010 | MULTI-NABEN-ABSTANDSSTÜCK 1-1/8 ZOLL BAUGR. (METRISCH) | 1 |
| 3 | 1008-77-0020 | MULTI-NABEN-ABSTANDSSTÜCK 2 ZOLL BAUGR. (METRISCH) | 1 |
| 4 | 1008-77-0040 | MULTI-NABEN-ABSTANDSSTÜCK 4 ZOLL BAUGR. (METRISCH) | 1 |
| 5 | 1009-00-7115 | SPRITZGUSS-KETTENRAD, 15 ZÄHNE | 1 |
| 6 | 1009-00-7116 | SPRITZGUSS-KETTENRAD, 16 ZÄHNE | 1 |
| 7 | 1009-00-7117 | SPRITZGUSS-KETTENRAD, 17 ZÄHNE | 1 |
| 8 | 1009-00-7118 | SPRITZGUSS-KETTENRAD, 18 ZÄHNE | 1 |
| 9-A | 1010-00-722X | RECHTER VORDERER RAHMEN - TATOU 4S | 1 |
| 9-B | 1011-00-722X | LINKER VORDERER RAHMEN - TATOU 4S | 1 |
| 10 | 1014-00-722X | KETTENSPELLER | 1 |
| 11 | 1015-00-7010 | STABILISATOR-BAUGR. | 1 |
| 12 | 1015-00-7103 | STABILISATOR MIT RÄDERN-BAUGRUPPE | 1 |
| 13 | 1016-00-0133 | 133 mm SPRITZGUSS ATV-LAUFRAD-BAUGR. | 7 |
| 14 | 1016-00-0201 | 201 mm SPRITZGUSS ATV-LAUFRAD-BAUGR. | 4 |
| 15 | 1017-00-0001 | LAMELLENSTOPFEN (2 LAMELLEN), 1-3/4 ZOLL AD ROHR | 2 |
| 16 | 1017-00-0005 | LAMELLENSTOPFEN (2 LAMELLEN), 1 ZOLL AD ROHR | 6 |
| 17 | 1017-00-0010 | LAMELLENSTOPFEN (2 LAMELLEN), 2 ZOLL AD ROHR (LDPE) | 1 |
| 18 | 1017-00-0110 | LAMELLENSTOPFEN (2 LAMELLEN), 2 ZOLL AD ROHR (ESPRENE) | 11 |
| 19 | 1017-00-7011 | NABENABDECKUNGS-BAUGR. (HEISSPRÄGUNG) | 1 |
| 20 | 1019-05-0010 | POLARIS NABE (METRISCH), BAUGR. | 1 |
| 21 | 1019-77-0011 | ATV MULTI-MODELL-NABE (METRISCH), BAUGR. | 1 |
| 22 | 1019-77-0031 | UTV MULTI-MODELL-NABE (METRISCH), BAUGR. | 1 |
| 23 | 1033-08-0080 | SECHSKANTSCHRAUBE, DIN 931, 8,8, GELB VERZINKT / M8x1,25x80 | 1 |
| 24 | 1033-10-2026 | SECHSKANTSCHRAUBE MIT UNTERLEGSCHLEIBE 30x3, 8,8, GELB VERZINKT, TL 9S-1026 / M10x1,5x25 | 5 |
| 25 | 1033-10-2030 | SECHSKANTSCHRAUBE MIT UNTERLEGSCHLEIBE 25x2, 8,8, GELB VERZINKT, TL 9S-1026 / M10x1,5x30 | 4 |
| 26 | 1033-12-7030 | SECHSKANTSCHRAUBE MIT UNTERLEGSCHLEIBE 40x7, 10,9, GELB VERZINKT / M12x1,75x30 | 1 |
| 27 | 1049-00-0007 | SCHNEIDSCHRAUBE, GELB VERZINKT / NR. 12-24x1,5 ZOLL | 4 |
| 28 | 1050-00-0016 | GLEITBUCHSE | 1 |
| 29 | 1051-00-0015 | SPANNER-BUCHSE | 1 |
| 30 | 1051-00-0037 | INNERES DISTANZSTÜCK | 1 |
| 31 | 1071-00-0001 | SECHSKANTMUTTER, KEGEL, 8, GELB VERZINKT / M10x1,25 | VERSCH. |
| 32 | 1072-00-0002 | BUNDSICHERUNGSMUTTER 3/8-24 | VERSCH. |
| 33 | 1072-10-3001 | SECHSKANTFLANSMUTTER, GEZAHNT, 8, GELB VERZINKT / M10x1,25 | VERSCH. |
| 34 | 1074-08-0001 | SECHSKANTFLANSMUTTER MIT NYLONEINSATZ, 8, GELB VERZINKT / M8x1,25 | 1 |
| 35 | 1082-00-7001 | RADACHSE, STABILISATOR | 1 |
| 36 | 1082-00-7030 | RADACHSE / RÄDERN-BAUGRUPPE | 1 |
| 37 | 1082-00-7050 | SPANNSTANGEN / SECHSKANTMUTTER-BAUGR. | 1 |
| 38 | 1083-00-7010 | AUFKLEBER - TATOU 4S ABZIEHBILD | 1 |
| 39 | 1083-00-8002 | AUFKLEBER - WARNUNG | 1 |
| 40 | - | AUFKLEBER - SERIENNUMMER TATOU 4S | 1 |
| 41-A | 1083-00-8100 | AUFKLEBER - PIKTOGRAMM VORNE LINKS | 1 |
| 41-B | 1083-00-8110 | AUFKLEBER - PIKTOGRAMM VORNE RECHTS | 1 |
| 42 | 1085-00-7010 | RAUPENKETTENFÜHRUNG - TATOU 4S | 1 |
| 43 | 1090-00-0001 | 6007 DU2 KUGELLAGER, ABGEDICHTET | 2 |
| 44 | 1093-00-7000 | GUMMIKEGEL, STABILISATOR | 2 |
| 45 | 1093-00-7002 | WELLENDICHTUNG 50 x 62 x 10 WC | 1 |
| 46 | 1093-00-7009 | DICHTUNG, RAD (25 ID x 42 AD) | 11 |
| 47 | 1093-00-7600 | RAUPENKETTE 11,5 ZOLL x 93,38 ZOLL x 1,00 ZOLL (9150S) | 1 |
| | | | |
| A | 1000-00-7002 | GEWINDESTANGE, STABILISIERUNGSSTANGE | 1 |
| B | 1033-10-1060 | SECHSKANTSCHRAUBE, ISO 4014 (DIN 931), 10,9, GELB VERZINKT / M10x1,5x60 | 1 |
| C | 1047-00-7010 | STANGENENDE, STABILISIERUNGSSTANGE | 1 |
| D | 1050-00-0013 | ABSTANDSSTÜCK, STANGENENDE | 2 |
| E | 1060-00-0004 | UNTERLEGSCHLEIBE 3/8 ZOLL, GÜTE 8, GELB VERZINKT | 1 |
| F | 1071-20-0001 | SECHSKANTMUTTER MIT NYLONEINSATZ, ISO 7040 (DIN 982), 8, GELB VERZINKT / M20x2,5 | 2 |
| G | 1073-12-3002 | SECHSKANTMUTTER, FLACH, ISO 4035 (DIN 439), 8, GELB VERZINKT / M12x1,25 | 1 |
| H | 1074-10-0001 | SECHSKANTFLANSMUTTER MIT NYLONEINSATZ, ISO 4161 (DIN 6923), 8, GELB VERZINKT / M10x1,5 | 1 |
| I | 1080-00-0002 | 200 LBS/ZOLL DRUCKFEDER | 1 |
| J | 1093-00-7007 | GUMMIDÄMPFER | 1 |

2010-06-30 / Überarbeitung C

TATOU 4S - MJ2011
HINTEN LINKS U. RECHTS

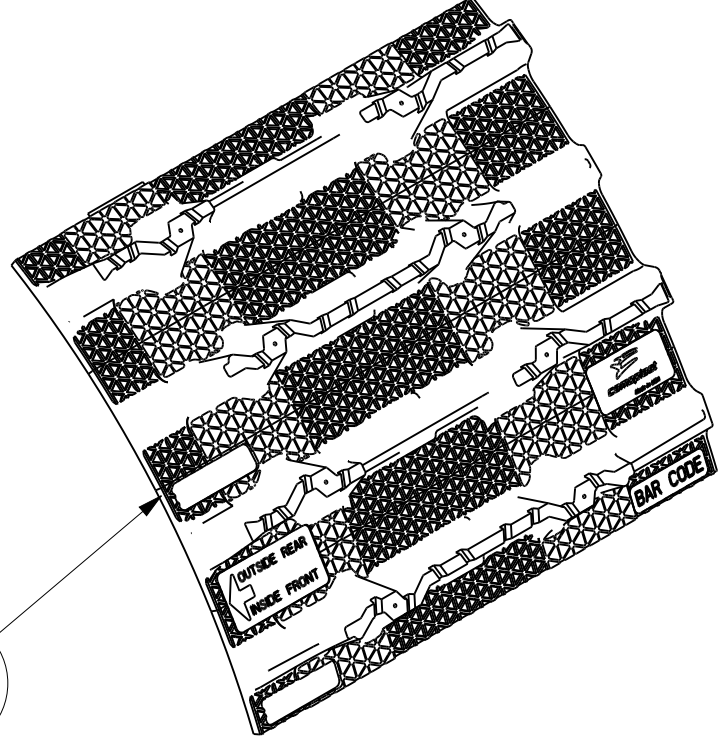


LOCTITE / 50 N-m

SIEHE OEM-SPEZ. N-m

LOCTITE / 125 N-m

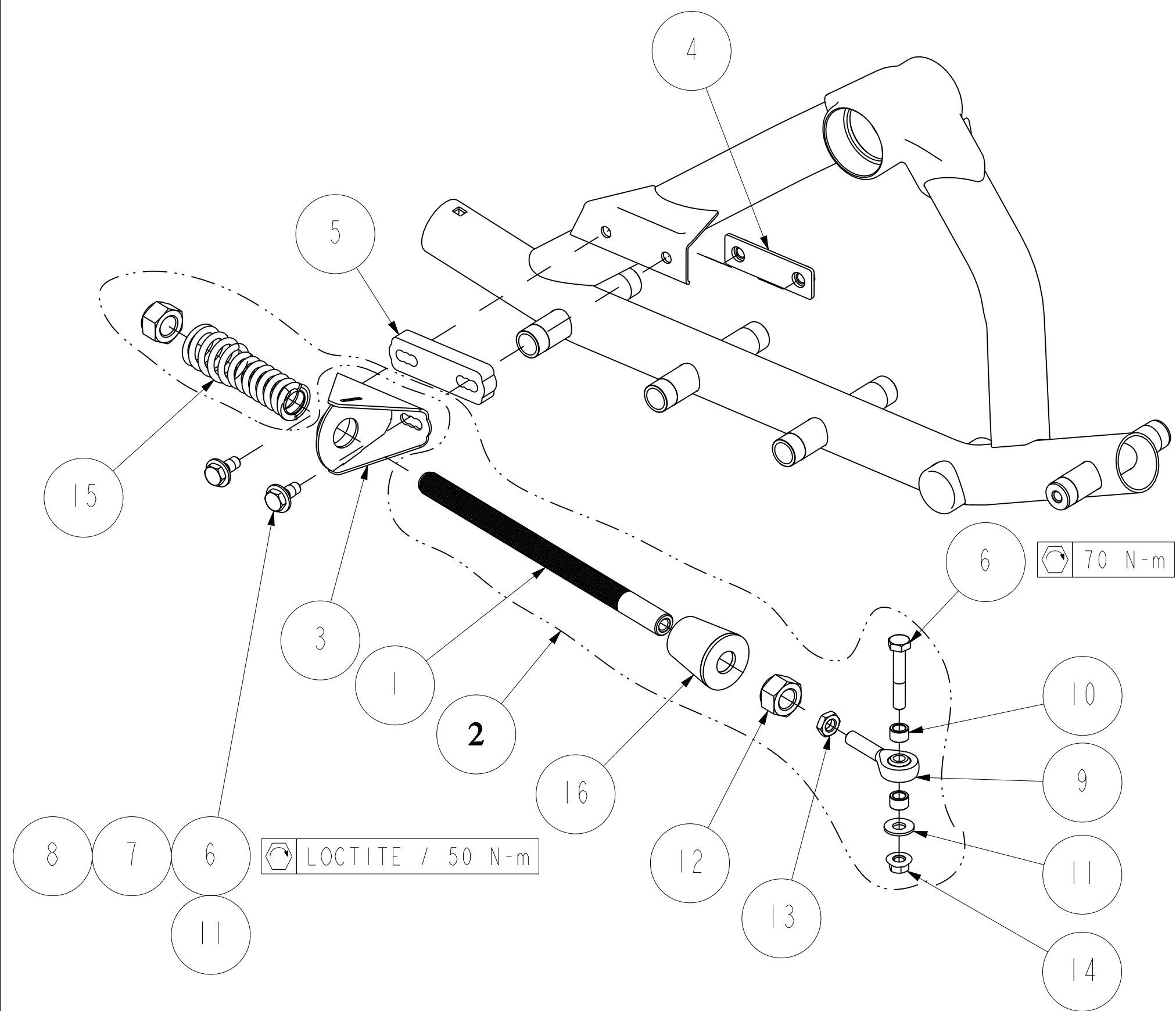
LOCTITE / 50 N-m



| Artikelnr. | Teilenr. | Bezeichnung | STÜCKZ. |
|------------|--------------|---|---------|
| | | TATOU 4S - MJ2011 HINTEN LINKS U. RECHTS | |
| 1 | 1008-77-0010 | MULTI-NABEN-ABSTANDSSTÜCK 1-1/8 ZOLL BAUGR. (METRISCH) | 1 |
| 2 | 1008-77-0020 | MULTI-NABEN-ABSTANDSSTÜCK 2 ZOLL BAUGR. (METRISCH) | 1 |
| 3 | 1008-77-0040 | MULTI-NABEN-ABSTANDSSTÜCK 4 ZOLL BAUGR. (METRISCH) | 1 |
| 4 | 1009-00-7115 | SPRITZGUSS-KETTENRAD, 15 ZÄHNE | 1 |
| 5 | 1009-00-7116 | SPRITZGUSS-KETTENRAD, 16 ZÄHNE | 1 |
| 6 | 1009-00-7117 | SPRITZGUSS-KETTENRAD, 17 ZÄHNE | 1 |
| 7 | 1009-00-7118 | SPRITZGUSS-KETTENRAD, 18 ZÄHNE | 1 |
| 8-A | 1012-00-722X | RECHTER HINTERER RAHMEN - TATOU 4S | 1 |
| 8-B | 1013-00-722X | LINKER HINTERER RAHMEN - TATOU 4S | 1 |
| 9 | 1014-00-732X | LANGER KETTENSPANNER | 1 |
| 10 | 1016-00-0133 | 133 mm SPRITZGUSS ATV-LAUFRAD-BAUGR. | 8 |
| 11 | 1016-00-0201 | 201 mm SPRITZGUSS ATV-LAUFRAD-BAUGR. | 4 |
| 12 | 1017-00-0001 | LAMELLENSTOPFEN (2 LAMELLEN), 1-3/4 ZOLL AD ROHR | 2 |
| 13 | 1017-00-0010 | LAMELLENSTOPFEN (2 LAMELLEN), 2 ZOLL AD ROHR (LDPE) | 1 |
| 14 | 1017-00-0110 | LAMELLENSTOPFEN (2 LAMELLEN), 2 ZOLL AD ROHR (ESPRENE) | 12 |
| 15 | 1017-00-7011 | NABENABDECKUNGS-BAUGR. (HEISSPRÄGUNG) | 1 |
| 16 | 1019-05-0010 | POLARIS NABE (METRISCH), BAUGR. | 1 |
| 17 | 1019-77-0011 | ATV MULTI-MODELL-NABE (METRISCH), BAUGR. | 1 |
| 18 | 1019-77-0031 | UTV MULTI-MODELL-NABE (METRISCH), BAUGR. | 1 |
| 19 | 1033-08-0080 | SECHSKANTSCHRAUBE, DIN 931, 8,8, GELB VERZINKT / M8x1,25x80 | 1 |
| 20 | 1033-10-2026 | SECHSKANTSCHRAUBE MIT UNTERLEGSCHIEBE 30x3, 8,8, GELB VERZINKT, TL 9S-1026/ M10x1,5x25 | 6 |
| 21 | 1033-10-2030 | SECHSKANTSCHRAUBE MIT UNTERLEGSCHIEBE 25x2, 8,8, GELB VERZINKT, TL 9S-1026 / M10x1,5x30 | 4 |
| 22 | 1033-12-7030 | SECHSKANTSCHRAUBE MIT UNTERLEGSCHIEBE 40x7, 10,9, GELB VERZINKT / M12x1,75x30 | 1 |
| 23 | 1049-00-0007 | SCHNEIDSCHRAUBE, GELB VERZINKT / NR. 12-24x1,5 ZOLL | 4 |
| 24 | 1050-00-0016 | GLEITBUCHSE | 1 |
| 25 | 1051-00-0015 | SPANNER-BUCHSE | 1 |
| 26 | 1051-00-0037 | INNERES DISTANZSTÜCK | 1 |
| 27 | 1071-00-0001 | SECHSKANTMUTTER, KEGEL, 8, GELB VERZINKT / M10x1,25 | VERSCH. |
| 28 | 1072-00-0002 | BUNDSICHERUNGSMUTTER 3/8-24 | VERSCH. |
| 29 | 1072-10-3001 | SECHSKANTFLANSMUTTER, GEZAHNT, 8, GELB VERZINKT / M10x1,25 | VERSCH. |
| 30 | 1074-08-0001 | SECHSKANTFLANSMUTTER MIT NYLONEINSATZ, 8, GELB VERZINKT / M8x1,25 | 1 |
| 31 | 1082-00-7001 | RADACHSE, STABILISATOR | 2 |
| 32 | 1082-00-7012 | ACHSE, HINTERER STABILISATOR | 1 |
| 33 | 1082-00-7030 | RADACHSE / RÄDERN-BAUGRUPPE | 2 |
| 34 | 1082-00-7050 | SPANNSTANGEN / SECHSKANTMUTTER-BAUGR. | 1 |
| 35 | 1083-00-7010 | AUFKLEBER - TATOU 4S ABZIEHBILD | 1 |
| 36 | 1083-00-8002 | AUFKLEBER - WARNUNG | 1 |
| 37 | - | AUFKLEBER - SERIENNUMMER TATOU 4S | 1 |
| 38-A | 1083-00-8120 | AUFKLEBER - PIKTOGRAMM HINTEN LINKS | 1 |
| 38-B | 1083-00-8130 | AUFKLEBER - PIKTOGRAMM HINTEN RECHTS | 1 |
| 39 | 1085-00-7010 | RAUPENKETTENFÜHRUNG - TATOU 4S | 1 |
| 40 | 1090-00-0001 | 6007 DU2 KUGELLAGER, ABGEDICHTET | 2 |
| 41 | 1093-00-7000 | GUMMIKEGEL, STABILISATOR | 2 |
| 42 | 1093-00-7002 | WELLENDICHTUNG 50 x 62 x 10 WC | 1 |
| 43 | 1093-00-7006 | RAUPENKETTE 12,5 ZOLL x 98,57 ZOLL x 1,188 ZOLL (9100S) | 1 |
| 44 | 1093-00-7009 | DICHTUNG, RAD (25 ID x 42 AD) | 12 |
| | | 2010-06-30 / Überarbeitung C | |

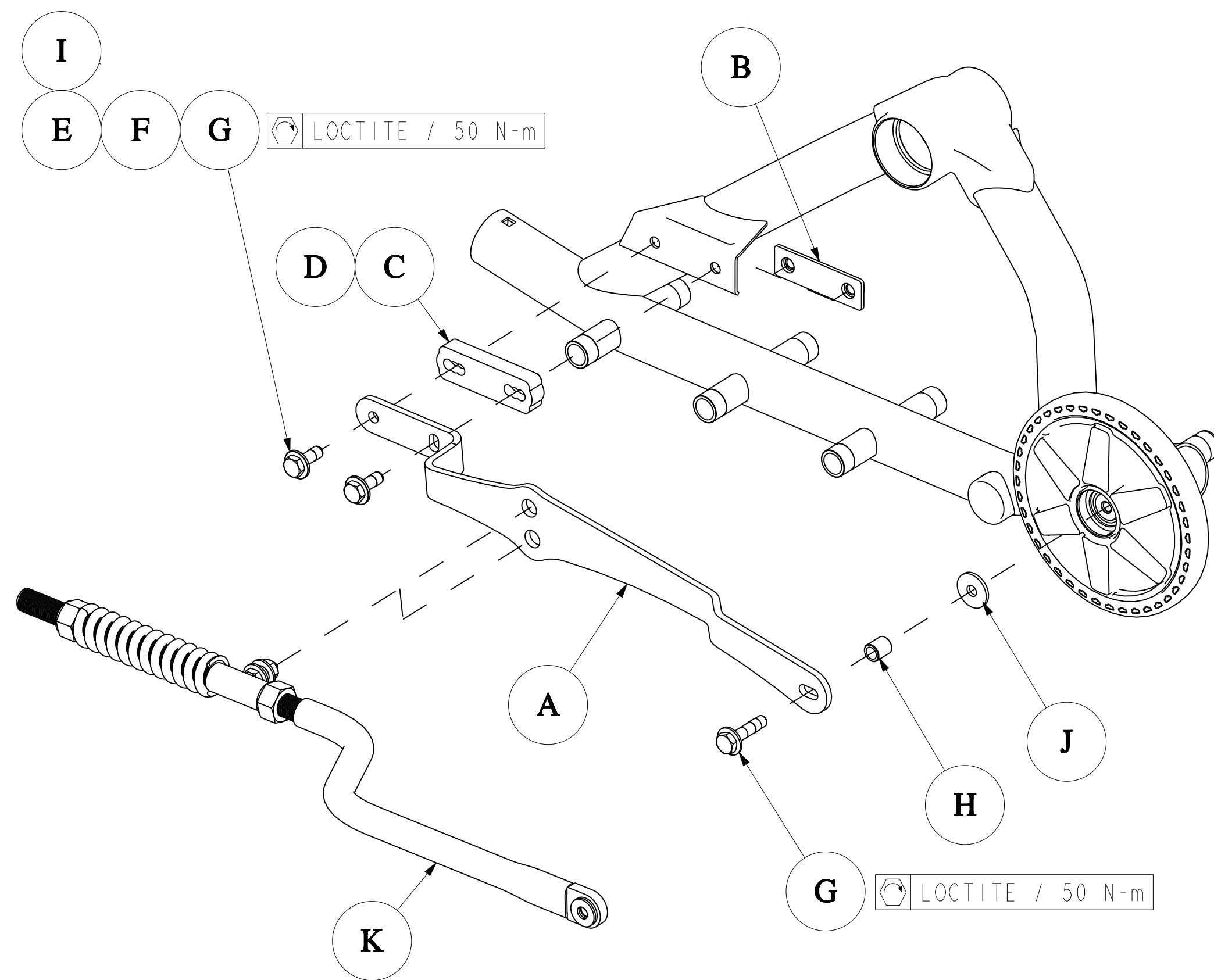
TATOU 4S - MJ2011

AUSFÜHRUNG MIT EINZELRADAUFHÄNGUNG [EA]



TATOU 4S - MJ2011

AUSFÜHRUNG MIT AUFHÄNGUNG EINER STARRACHSE [SA]



| Artikelnr. | Teilenr. | Bezeichnung | STÜCKZ. |
|------------|--------------|--|---------|
| | | TATOU 4S - MJ2011 AUSFÜHRUNG MIT EINZELRADAUFHÄNGUNG (EA) | |
| 1 | 1000-00-7002 | GEWINDESTANGE, STABILISIERUNGSSTANGE | 1 |
| 2 | 1001-00-7102 | STABILISIERUNGSSTANGEN-BAUGR., 200 LBS/ZOLL | 1 |
| 3 | 1015-00-7005 | VERDREHSICHERUNGSBÜGEL (EA) | 1 |
| 4 | 1015-00-7026 | ANKERPLATTE | 1 |
| 5 | 1015-05-7005 | ABSTANDSSTÜCK 5/8 ZOLL, VERDREHSICHERUNGSBÜGEL | VERSCH. |
| 6 | 1033-10-1060 | SECHSKANTSCHRAUBE, ISO 4014 (DIN 931), 10,9, GELB VERZINKT / M10x1,5x60 | VERSCH. |
| 7 | 1033-10-2025 | SECHSKANTSCHRAUBE MIT UNTERLEGSCHLEIBE 25x2, 8,8, GELB VERZINKT, TL 9S-1026 / M10x1,5x25 | 2 |
| 8 | 1033-10-2045 | SECHSKANTSCHRAUBE MIT UNTERLEGSCHLEIBE 25x2, 8,8, GELB VERZINKT, TL 9S-1026 / M10x1,5x45 | 2 |
| 9 | 1047-00-7010 | STANGENENDE, STABILISIERUNGSSTANGE | 1 |
| 10 | 1050-00-0013 | ABSTANDSSTÜCK, STANGENENDE | 2 |
| 11 | 1060-00-0004 | UNTERLEGSCHLEIBE 3/8 ZOLL, GÜTE 8, GELB VERZINKT | VERSCH. |
| 12 | 1071-20-0001 | SECHSKANTMUTTER MIT NYLONEINSATZ, ISO 7040 (DIN 982), 8, GELB VERZINKT / M20x2,5 | 2 |
| 13 | 1073-12-3002 | SECHSKANTMUTTER, FLACH, ISO 4035 (DIN 439), 8, GELB VERZINKT / M12x1,25 | 1 |
| 14 | 1074-10-0001 | SECHSKANTFLANSCHMUTTER MIT NYLONEINSATZ, ISO 4161 (DIN 6923), 8, GELB VERZINKT / M10x1,5 | 1 |
| 15 | 1080-00-0002 | 200 LBS/ZOLL DRUCKFEDER | 1 |
| 16 | 1093-00-7007 | GUMMIDÄMPFER | 1 |
| | | 2010-06-30 / Überarbeitung C | |
| | | TATOU 4S - MJ2011 AUSFÜHRUNG MIT AUFHÄNGUNG EINER STARRACHSE (SA) | |
| A-1 | 1015-00-7004 | LINKS, VERDREHSICHERUNGSBÜGEL (SA) | 1 |
| A-2 | 1015-00-7014 | RECHTS, VERDREHSICHERUNGSBÜGEL (SA) | 1 |
| B | 1015-00-7026 | ANKERPLATTE | 1 |
| C | 1015-05-7002 | ABSTANDSSTÜCK 1/4 ZOLL, VERDREHSICHERUNG (SA) | 1 |
| D | 1015-05-7005 | ABSTANDSSTÜCK 5/8 ZOLL, VERDREHSICHERUNGSBÜGEL | VERSCH. |
| E | 1033-10-1060 | SECHSKANTSCHRAUBE, ISO 4014 (DIN 931), 10,9, GELB VERZINKT / M10x1,5x60 | 2 |
| F | 1033-10-2030 | SECHSKANTSCHRAUBE MIT UNTERLEGSCHLEIBE 25x2, 8,8, GELB VERZINKT, TL 9S-1026 / M10x1,5x30 | 2 |
| G | 1033-10-2045 | SECHSKANTSCHRAUBE MIT UNTERLEGSCHLEIBE 25x2, 8,8, GELB VERZINKT, TL 9S-1026 / M10x1,5x45 | VERSCH. |
| H | 1050-00-0011 | BUCHSE 5/8 ZOLL AD x 27/32 ZOLL ID x 0,709 ZOLL LANG | 1 |
| I | 1060-00-0004 | UNTERLEGSCHLEIBE 3/8 ZOLL, GÜTE 8, GELB VERZINKT | 2 |
| J | 1060-38-0114 | UNTERLEGSCHLEIBE 3/8 ZOLL x 1-1/4 ZOLL VERZINKT | 1 |
| K | VERSCH. | WEITERE INFORMATIONEN ENTNEHMEN SIE BITTE DER MONTAGEANLEITUNG | 1 |
| | | 2010-06-30 / Überarbeitung C | |