

CAMSO X4S POUR VÉHICULES TOUT-TERRAIN ET VÉHICULES CÔTE À CÔTE

X4S: 1099-01-1750

MANUEL DE L'UTILISATEUR 2020





⚠ AVERTISSEMENT

Veillez lire attentivement ce document en entier, ainsi que les directives d'installation particulières au modèle avant d'assembler, d'installer et d'utiliser le système de traction.

ATTENTION: Le système de traction Camso X4S a d'abord et avant tout été conçu pour offrir les meilleures performances en termes de traction et de flottabilité dans les conditions de terrains extrêmes telles que la neige et la boue. Il a également été conçu pour des véhicules de type tout terrain et côte à côte pouvant rouler jusqu'à une vitesse réelle maximum de 40 km/h, soit environ 70 km/h à l'indicateur de vitesse. Excéder cette vitesse lorsque les conditions de terrain sont sèches peut causer une usure prématurée ainsi que des bris majeurs au système de traction qui ne seront pas couverts par la garantie. Il est de la responsabilité de l'utilisateur de respecter ces conditions d'utilisation.

ATTENTION: La durée de vie des composantes du système de traction X4S de Camso est directement liée à la façon d'utiliser le système. La conduite sportive, les changements de direction brusques ou les virages rapides et à répétition (plus spécifiquement aux véhicules à direction assistée) ne sont pas recommandés. Ce type de conduite augmente les risques de déraillement des chenilles et peut causer une usure prématurée ainsi que des bris majeurs au système de traction qui ne seront pas couverts par la garantie.

ATTENTION: Le système de chenille Camso X4S est conçu pour une installation et une utilisation sur un gamme précise de véhicules tout terrain et côte à côte légers. Toute installation et utilisation sur un véhicule qui ne fait pas partie de la liste d'application de Camso ne sera pas couverte par la garantie.

Camso inc.
4162, rue Burrill - Local A
Shawinigan, QC G9N 0C3
CANADA

SOUTIEN TECHNIQUE

En cas de problème, contacter d'abord votre concessionnaire ou distributeur. Advenant qu'il ne soit pas en mesure de résoudre un problème lié au système, vous pouvez communiquer avec l'équipe de soutien de Camso du lundi au vendredi.

Courriel: enduser.atv@camso.co
Internet: www.camso.co

Numéro de série : 7522NSH _____

Notice originale

Des traductions en d'autres langues sont disponibles au www.camso.co

TABLE DES MATIÈRES

INTRODUCTION	1
SYMBOLES ET MOTS INDICATEURS	1
RENSEIGNEMENTS GÉNÉRAUX	1
POSITIONS DES NUMÉROS DE SÉRIE	1
SÉCURITÉ	2
INSTRUCTIONS D'UTILISATION	4
SPÉCIFICATIONS	9
RÉGLAGES	10
ANGLE D'ATTAQUE - SYSTÈMES AVANT	10
ANGLE D'ATTAQUE- SYSTÈMES ARRIÈRE	11
ALIGNEMENT	13
TENSION DE LA CHENILLE	16
MAINTENANCE	17
LUBRIFICATION	20
USURE	24
DÉPANNAGE	27
GARANTIE LIMITÉE 2 ANS	29
DÉCLARATION «CE» DE CONFORMITÉ	30
BREVETS	31
LISTE DE PIÈCES	33

INTRODUCTION

Merci d'avoir choisi le système de traction **Camso X4S** (ci-après appelé le «système»). Vous avez fait un choix judicieux. Cette évolution du système ATV T4S vous procurera la traction, la performance et la durabilité dont vous avez besoin dans vos travaux comme dans vos loisirs, et ce, dans des conditions hivernales, printanières et automnales. Ce système de chenille hybride pour quad et véhicule utilitaire côte-à-côte léger (ci-après appelé le «véhicule») vous offre une flottabilité exceptionnelle laissant une faible pression au sol. La conception de son châssis en acier robuste et léger (33 kg), son système d'engrenage interne adapté aux cylindrées des véhicules et ses chenilles conçues selon les exigences spécifiques d'un véhicule tout-terrain font de lui le meilleur système sur le marché.

SYMBOLES ET MOTS INDICATEURS

On utilise, dans ce manuel, les symboles et mots indicateurs suivants afin de souligner des renseignements en particulier:

AVERTISSEMENT

Indique une situation possiblement dangereuse qui, si on ne parvient pas à l'éviter, pourrait entraîner la mort ou des blessures graves.

ATTENTION: Indique une situation possiblement dangereuse qui, si on ne parvient pas à l'éviter, pourrait entraîner des dommages aux composantes du véhicule et aux systèmes de chenille.

NOTE: Apporte des renseignements supplémentaires.



Le symbole d'interdiction indique une action à ne PAS prendre afin d'éviter un danger.



Le symbole d'action obligatoire indique une action qui DOIT être prise pour éviter un danger.

RENSEIGNEMENTS GÉNÉRAUX

- Tous les renseignements, figures et photos que l'on retrouve dans ce document sont à jour à la date de publication. Par contre, ils peuvent changer sans préavis.

- Veuillez lire et suivre les indications du manuel du propriétaire du véhicule avec soin. Son contenu reste valide après l'installation du système.
- Vous êtes responsable de faire lire ce document à toute autre personne qui sera appelée à conduire le véhicule muni du système.
- Ce document fait partie du système. Remettez-le à tout nouveau propriétaire du système.
- Consultez les autorités ayant pouvoir en vertu de la loi là où vous circulerez avec votre véhicule muni du système avant toute utilisation et assurez-vous de respecter les lois et règlements en vigueur.
- Un système de traction pour VTT et VCC réduit la pression au sol et augmente la traction du véhicule. Lors d'une utilisation dans des conditions normales, la vitesse doit être réduite par rapport à celle d'un véhicule sur roues.

POSITIONS DES NUMÉROS DE SÉRIE

Les figures suivantes montrent l'emplacement des numéros de série sur le cadre (Figure 1) et la chenille (Figure 2).

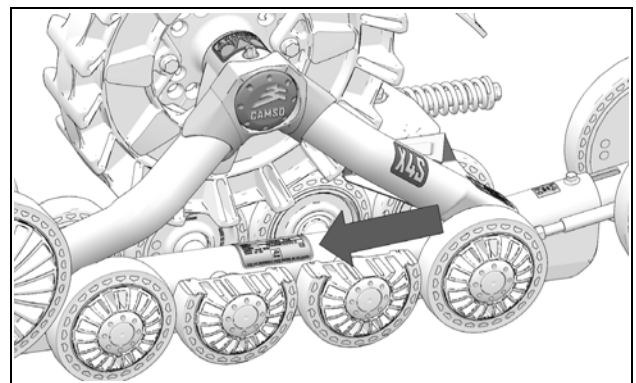


Figure 1

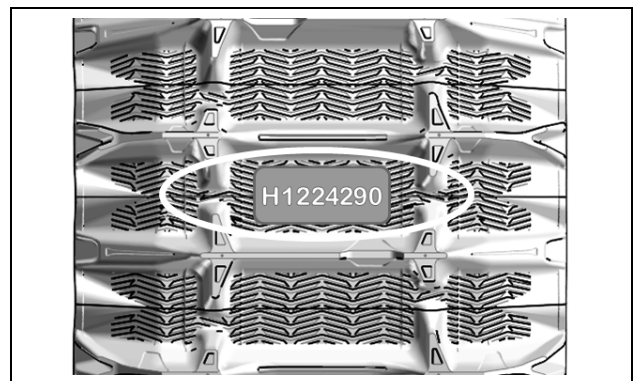
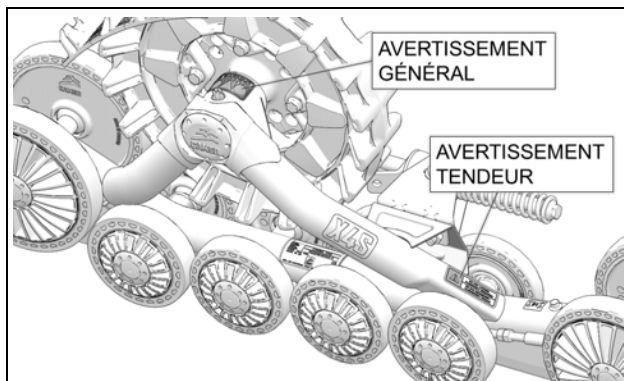


Figure 2

SÉCURITÉ

ÉTIQUETTES D'AVERTISSEMENT

On trouve aux châssis du système des avertissements. Veuillez lire attentivement et comprendre les étiquettes apposées sur le système. Elles contiennent d'importants renseignements relatifs à la sécurité et au bon fonctionnement du système.



ATTENTION: Ne jamais retirer les étiquettes apposées sur le système. Si une étiquette est endommagée, faites-la remplacer chez un concessionnaire Camso autorisé.

AVERTISSEMENT GÉNÉRAL



Manuel de l'utilisateur - Les utilisateurs doivent obligatoirement prendre connaissance du Manuel de l'utilisateur avant d'opérer un véhicule muni du Système.

Si le Système de chenille est vendu ou transféré, de quelque manière que ce soit, à un nouvel utilisateur, le Manuel de l'utilisateur doit également lui être transféré.



Pièces mobiles - Garder les mains ou les doigts loin des pièces en mouvement afin d'éviter les risques de blessures graves ou de mort. Couper le moteur avant de faire l'entretien du Système.



Section « Maintenance » - Suivre les instructions contenues dans la section « Maintenance » du Manuel de l'utilisateur pour s'assurer d'une utilisation sécuritaire et durable des systèmes de chenille.

AVERTISSEMENT - TENDEUR



Boulon du tendeur - Le boulon de l'ensemble tendeur ne doit en aucun cas être desserré lors de l'ajustement de la tension de la chenille. Ce boulon permet d'assembler et d'aligner le tendeur au châssis. Le tendeur doit obligatoirement être réaligné si ce boulon est desserré.

PICTOGRAMMES DE POSITION

Ces étiquettes indiquent la position de chaque système de traction: avant droit, avant gauche, arrière droit et arrière gauche. Elles sont situées sur le châssis.

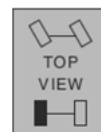
Avant gauche



Avant droit



Arrière gauche



Arrière droit



AVIS À L'UTILISATEUR ET CLAUSES DE NON-RESPONSABILITÉ

Le système **Camso X4S** a été conçu, d'abord et avant tout, pour être utilisé dans des conditions hivernales et adapté pour performer dans les conditions printanières et automnales.

Le présent document contient des renseignements importants en lien avec la conduite d'un véhicule utilitaire (VTT ou VCC) muni d'un système de traction **X4S** de Camso. Il est impératif que chaque utilisateur en prenne connaissance et consulte également les guides et manuels de l'utilisateur du véhicule. Au moment d'acheter le système, qu'il soit neuf ou usagé, vous devez vous assurer d'obtenir tous les documents rattachés à celui-ci et, le cas échéant, au véhicule sur lequel le système est installé, incluant, entre autres, les guides ou manuels de l'utilisateur, livrets d'entretien et factures des réparations antérieures. Au besoin, veuillez communiquer avec le concessionnaire ou le distributeur autorisé Camso le plus près de chez vous pour obtenir les renseignements additionnels désirés. Vous pouvez également consulter le site internet de Camso au **www.camso.co** ou communiquer avec notre service à la clientèle par courriel à l'adresse suivante : **enduser.atv@camso.co**

Camso estime qu'il existe certains risques liés à l'installation et à l'utilisation d'un système. Bien que notre expérience aient démontré que le système est sécuritaire, l'utilisateur du véhicule muni d'un système doit être conscient des risques inhérents à la conduite d'un VTT ou d'un VCC et des particularités reliées à l'ajout de celui-ci. Le conducteur d'un véhicule muni d'un système doit, en tout temps, respecter les lois et les règlements applicables, les indications du fabricant du système, ainsi que celles du fabricant du véhicule, notamment quant à l'âge requis pour conduire et à l'équipement de base obligatoire dont le véhicule doit être muni (phares, feux de position et de freinage, rétroviseurs, etc.). L'utilisateur du véhicule doit toujours porter un équipement de protection adéquat, soit un casque homologué, des verres de sécurité (ou une visière), des vêtements protecteurs, des bottes et des gants. Bien entendu, la conduite avec les facultés affaiblies représente un danger pour tout utilisateur de VTT ou de VCC, en plus d'être contraire à la loi.

Le système comporte plusieurs pièces mobiles, incluant des roues de transmission. Dans l'éventualité où un objet devait se loger dans le système et bloquer ce dernier, il est impératif de couper le contact du moteur avant de tenter de dégager l'objet en question. L'utilisateur évitera ainsi de s'exposer à une quelconque manoeuvre brusque du véhicule ou à une rupture de pièce provenant des systèmes, ce qui pourrait lui occasionner de graves blessures. De plus, le port de vêtements amples ou pendants, comme un long foulard, est risqué et fortement déconseillé. La conduite d'un véhicule muni d'un système nécessite des précautions particulières et une connaissance des techniques de conduite de ce type de véhicule.

Une évaluation, par l'utilisateur, des conditions du terrain (état des sols, degré d'inclinaison d'une pente, densité de la neige, etc.) est également essentielle. Un VTT ou un VCC muni d'un système ne peut se prêter à la compétition et encore moins à la réalisation de prouesses, d'acrobaties, de cascades ou d'autres exploits, lesquels peuvent entraîner une perte de contrôle et des blessures graves.

La maîtrise insuffisante d'un VTT ou d'un VCC, entre autres, lors de descentes, montées, traversées d'obstacles ou virages, peut faire basculer le véhicule, occasionnant ainsi des blessures graves.

Transporter un passager, une charge ou attacher une remorque sont des facteurs qui peuvent rendre un VTT ou VCC moins stable et compromettre la facilité d'utilisation du véhicule. À moins d'un avis contraire dans la loi ou de la part du fabricant du véhicule, il est déconseillé de transporter un passager, une charge ou encore d'attacher une remorque.

L'installation de systèmes influence le comportement d'un VTT ou d'un VCC en :

- 1) augmentant sa garde au sol;
- 2) modifiant son centre de gravité;
- 3) augmentant son poids et sa largeur totale;
- 4) réduisant sa pression au sol.

Ces paramètres auront effectivement pour effet de modifier les caractéristiques de conduite d'un VTT ou VCC muni d'un système.

Par conséquent, **il est fortement conseillé à l'utilisateur d'adapter son style de conduite en fonction des nouveaux paramètres mentionnés ci-dessus**. Le conducteur devra donc faire preuve de prudence en traversant des obstacles et des passages étroits, en rencontrant des véhicules en sens inverse, etc.

De par sa conception, le système peut réduire considérablement la vitesse de pointe d'un VTT ou VCC et fausser la lecture du compteur de vitesse. De façon générale, le diamètre des roues de transmission du système est inférieur à celui des roues d'origine. Par conséquent, la vitesse réelle sera inférieure à la vitesse affichée sur l'indicateur de vitesse.

Le conducteur d'un véhicule, muni ou non d'un système, doit adapter sa vitesse aux conditions du climat et du terrain. De plus, l'utilisateur ne doit pas excéder les limites permises ou circuler plus rapidement que ses capacités ne le lui permettent. La vitesse excessive demeure une des principales causes d'accidents graves en VTT ou VCC.

Camso est fière de compter parmi sa vaste gamme de produits des systèmes de traction pour VTT et VCC léger aussi fiables et sécuritaires que le **Camso X4S**. Cependant, il existe des risques inhérents à la conduite d'un véhicule muni d'un tel système. Il est donc primordial que le conducteur en vienne à maîtriser les techniques de conduite du véhicule muni d'un système, qu'il adapte sa conduite à son niveau d'expérience et qu'il procède à une évaluation constante des conditions du terrain pour ainsi en profiter de manière sécuritaire et efficace.

INSTRUCTIONS D'UTILISATION

TRUCS ET CONSEILS

- Avant de partir en excursion, assurez-vous d'emporter les outils suivants: les clés et douilles 13 mm, 14 mm, 15 mm, 16 mm, 17 mm et 19 mm, une hache, une pelle, un câble de remorquage, un cric de levage et une clé à molette.
- De façon générale, plus vous roulez lentement, meilleure sera la traction.
- Lors d'une randonnée en terrain inconnu ou éloigné, assurez-vous d'avoir avec vous un téléphone portable ou satellite, une trousse de premiers soins et des pièces de rechange.
- Lorsque vous circulez hors des sentiers, ayez toujours en tête qu'il peut y avoir des obstacles dissimulés.
- Lorsque vous circulez en neige profonde, évitez de faire patiner les chenilles (en les faisant tourner sans que le véhicule n'avance) car cela pourrait entraîner l'enlisement du véhicule.

PÉRIODE DE RODAGE

ATTENTION: Une période de rodage est nécessaire afin de permettre aux composants du système de bien s'agencer les uns par rapport aux autres.

Pendant la période de rodage (4 heures ou 80 km) suivre les recommandations suivantes:

VÉRIFICATION	Hre 0	Hre 1 15 km/h*	Hre 2 25 km/h*	Hre 3 35 km/h*
Inspection visuelle	x	x	x	x
Tension - chenille	x	x		x
Angle d'attaque	x	x		
Alignement	x			x
Couple - boulons sur ancrages				x

* Vitesse max. réelle

ATTENTION: Ne pas rouler dans des conditions sèches et propres. (p. ex. asphalte, champ de foin, etc.). Amorcer les virages serrés à très basse vitesse: (10 km/h maximum - vitesse réelle).

- Une période de rodage **adéquate** doit être réalisée dans un environnement lubrifié tel que l'eau, la boue, la neige, les terrains mous, le sable, la poussière, etc.
- Une période de rodage **inadéquate** peut générer de la fumée, des odeurs de caoutchouc brûlé ainsi que des dépôts de plastique sur le barbotin et/ou le cadre.

⚠ AVERTISSEMENT

La conduite d'un véhicule équipé de systèmes de traction diffère de celle d'un véhicule sur roues. Il est fortement recommandé de respecter les directives de sécurité qui suivent afin de prévenir tout accident et/ou défaut de fonctionnement grave qui pourrait affecter les occupants, le véhicule ou le système de traction.

ATTENTION: Le non-respect de ces recommandations d'usage peut entraîner le refus d'une réclamation en vertu de la garantie.

VÉRIFICATIONS AVANT USAGE

ATTENTION: Avant chaque départ, s'assurer que les roues et les composantes mobiles des systèmes ne sont pas coincées ou glacées en place.



ATTENTION: Il est de la responsabilité du conducteur de vérifier que l'entrée d'air du véhicule est bien adaptée et ne présente aucun risque d'infiltration de neige.

DESCENTE EN PENTE ABRUPTE

ATTENTION: Le changement de direction lors de la descente d'une pente abrupte est déconseillé. Des bris majeurs au niveau du mécanisme de direction de votre véhicule et aux systèmes de chenille peuvent survenir.



ATTENTION: Il est recommandé, en descente d'une pente abrupte, de garder le guidon bien droit et d'amorcer le virage une fois que le véhicule est sur un terrain plat de façon à éviter tout stress important aux composants du véhicule et des systèmes.



⚠ AVERTISSEMENT

Prévoir une plus longue distance de freinage et appliquer occasionnellement les freins en conduisant pour empêcher l'accumulation de glace au niveau des freins.

ATTENTION: Réduire votre vitesse en tout temps, le système de traction installé sur votre véhicule n'a pas la même capacité d'absorption que les pneus d'origine.

DESCENTE ET ENLISEMENT EN MARCHÉ ARRIÈRE

ATTENTION: Lorsque les systèmes de chenille arrière s'enlisent dans la neige, ne pas tenter de reculer ou de tracter vers l'arrière afin de sortir de cette situation. Les systèmes pourraient subir des bris. Si la situation le permet, avancer pour sortir de cette impasse.



ATTENTION: Il est recommandé de retirer la neige au-dessus des systèmes de chenille arrière et de compacter la neige avec vos pieds derrière ceux-ci pour libérer les chenilles enlisées. Pelleter demeure la meilleure alternative dans cette situation.



⚠ AVERTISSEMENT

Adapter votre conduite aux conditions environnantes (météo, circulation, etc.) et en tenant compte de vos aptitudes de conducteur.

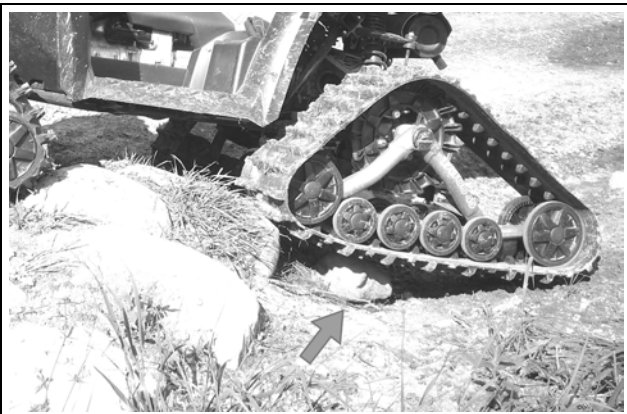
ATTENTION: Toujours circuler en mode 4x4. Cela réduit considérablement les possibilités de déraillement des chenilles quelles que soient les conditions.

FRANCHIR UN OBSTACLE DE PLUS DE 30 cm [12 po]

ATTENTION: Il est parfois impossible de contourner un obstacle de plus de 30 cm [12 po] de haut, tel un tronc d'arbre, une souche ou un gros caillou.



ATTENTION: Si une telle situation se présente, insérer une bûche ou une pierre de taille suffisante à diminuer la hauteur de l'obstacle et faciliter le passage.



⚠ AVERTISSEMENT

Le conducteur doit faire preuve de vigilance et de prudence en tout temps. La neige et la boue peuvent cacher des obstacles qui présentent un danger.

ATTENTION: Avec une charge (100 kg et +), réduire considérablement votre vitesse et redoubler de vigilance sur terrain accidenté.

ATTENTION: Ne jamais excéder la capacité de charge du véhicule suggérée par le manufacturier quelles que soient les conditions.

FRANCHIR UNE CRÊTE ABRUPTE

ATTENTION: Il est déconseillé de tenter de franchir un obstacle, tel un tronc d'arbre, une souche, un gros caillou ou une crête abrupte qui pourrait s'insérer entre les systèmes de chenille avant et arrière et vous immobiliser. La meilleure option reste de contourner ce type d'obstacle.



FRANCHIR UN OBSTACLE



⚠ AVERTISSEMENT

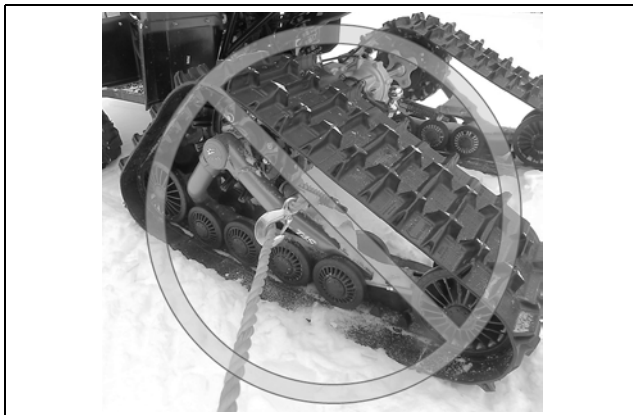
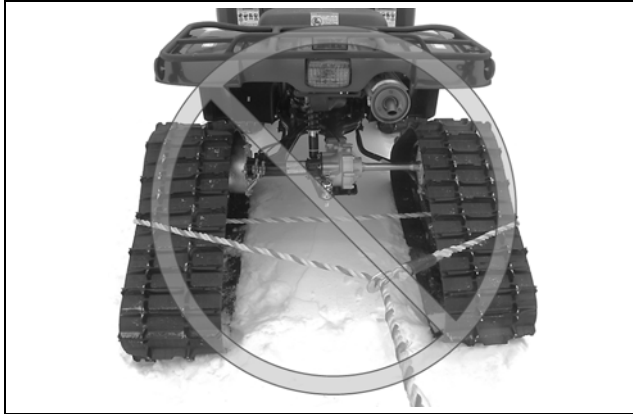
Toujours observer les consignes et mises en garde du fabricant du VTT ou du VCC en ce qui concerne p. ex., le transport des passagers, la limite de chargement, etc.

⚠ AVERTISSEMENT

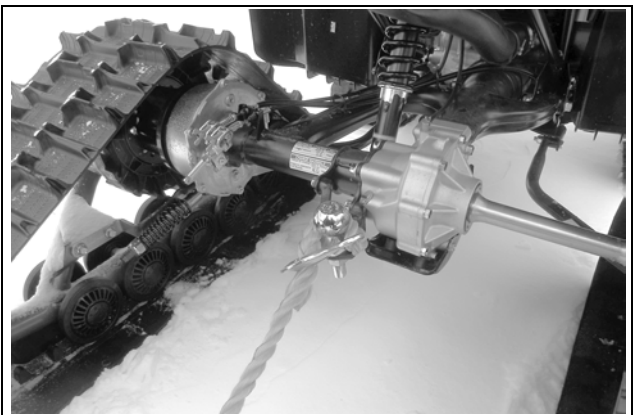
En randonnée en groupe, il est important de mettre en garde les gens qui suivent un véhicule muni du Système, car ce dernier peut propulser des débris. Cela est d'autant plus important lors d'une randonnée sur piste rocailleuse.

POSITIONNEMENT D'UN CÂBLE DE REMORQUAGE

ATTENTION: Lors d'un remorquage en cas d'enlèvement, ne jamais fixer le câble au système de traction pour tracter le véhicule.



ATTENTION: Le câble de remorquage doit être fixé au châssis du véhicule.



REMORQUAGE EN CAS D'ENLÈVEMENT

ATTENTION: Si vous devez être remorqué à la suite d'un enlèvement, ne jamais tenter de tracter le véhicule dans la direction dans laquelle vous circulez lorsque vous vous êtes enlèvement.



ATTENTION: Remorquer le véhicule en le ressortant par les traces qu'il a laissées en s'enlèvement.

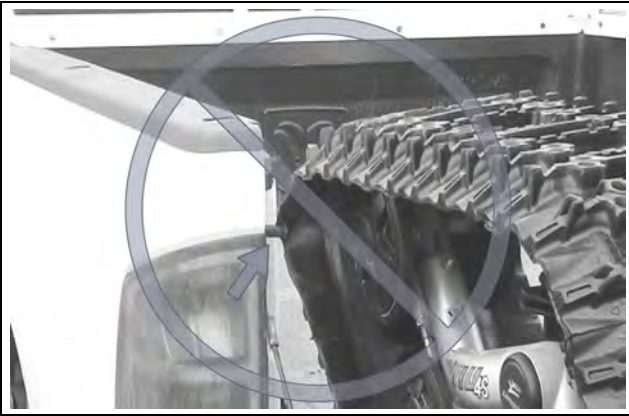
EFFECTUER DES SAUTS

⚠ AVERTISSEMENT

Il n'est pas recommandé d'effectuer des sauts avec un véhicule équipé d'un système de chenille. Un véhicule muni d'un tel système n'est pas conçu pour effectuer ce genre de manœuvre et ne se prête pas aux utilisations suivantes: compétitions, rallyes, acrobaties, cascades, sauts ou autres utilisations extrêmes.

CHARGEMENT - DÉCHARGEMENT D'UN CAMION

ATTENTION: En chargeant ou déchargeant un véhicule dans une boîte de camion, il est important de s'assurer que les chenilles avant n'agrippent pas les goujons de fermeture du hayon de la boîte du camion car elles pourraient se déchirer.



SYSTÈME SUBMERGÉ - EAU & BOUE

ATTENTION: Si le système est utilisé en conditions humides, submergé dans l'eau et/ou la boue, consulter la charte de maintenance du système et respecter les fréquences d'entretien prescrites dans ce manuel liées à l'utilisation commerciale, industrielle ou en conditions abrasives.



ATTENTION: Il est de la responsabilité du conducteur de respecter le programme d'entretien décrit dans le présent manuel.

SPÉCIFICATIONS

COUPLES DE SERRAGE

Consulter les vues explosées à la fin du manuel pour connaître les couples de serrage appliqués aux boulons importants du Système.

DIMENSION	GRADE	Nm	lb-pi
M6-1.0	8.8	10	7
M8-1.25	8.8	25	18
M8-1.25	10.9	33	24
M10-1.5	8.8	50	37
M10-1.5	10.9	70	52
M12-1.75	8.8	90	66
M12-1.75	10.9	125	92

NOTE: Utiliser une pâte de blocage de filet de type Loctite 263 ou son équivalent aux endroits indiqués aux vues explosées du manuel.

⚠ AVERTISSEMENT

Ne pas trop serrer les boulons. Certaines pièces pourraient être soumises à des déformations s'il y a surtension des boulons et certains aspects de sécurité pourraient être compromis.

REMISAGE

ATTENTION: Les contaminants peuvent altérer et corroder les pièces mobiles des systèmes de traction pendant le remisage. Il est fortement recommandé d'effectuer l'entretien prescrit avant de remiser les systèmes de traction.

Remiser le système en déposant le cadres sur le côté, à l'abri des rayons directs du soleil. Figure 3.

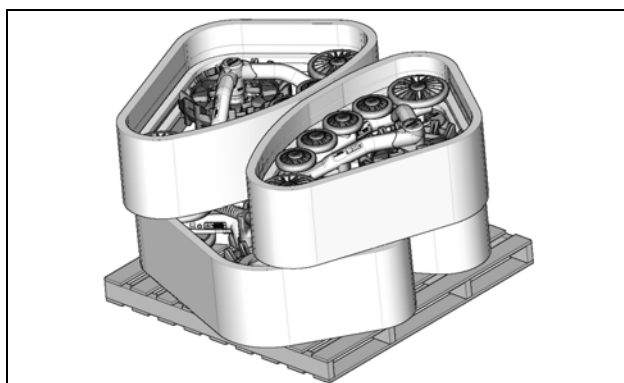
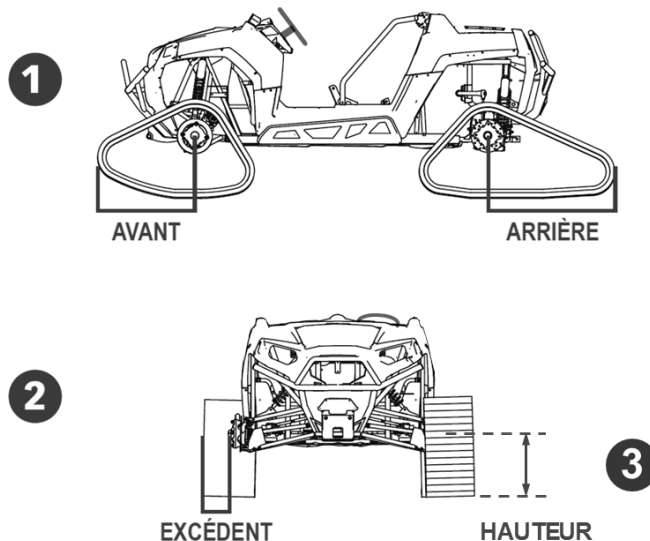


Figure 3

NOTE: Au remisage, verser 5 cc d'huile sous les capuchons de roue pour prévenir la corrosion.

EXCÉDENTS SUR LE VÉHICULE

L'installation d'un Système sur un véhicule a pour effet de créer des excédents en longueur, largeur et hauteur. Les excédents sont illustrés à la figure ci-dessous et leurs dimensions sont spécifiées dans le tableau accompagnateur.



1	EXCÉDENT (LONGUEUR)	AVANT	24 po (610 mm)
		ARRIÈRE	27 po (686 mm)
2	EXCÉDENT (LARGEUR)	POLARIS	7 po (178 mm)
		AUTRE MODÈLES	6 po (152 mm)
3	EXCÉDENT (HAUTEUR)	PNEU D'ORIGINE: 24 po	3 po (76 mm)

LECTURE DU COMPTEUR DE VITESSE ET DU COMPTEUR JOURNALIER

Le système de traction affecte la lecture du compteur de vitesse et du compteur journalier par environ 35% en raison de la différence de ratio entre le diamètre des barbotins et celui des pneus.

RÉGLAGES

ATTENTION: Les réglages du système (alignement, tension des chenilles, angle d'attaque) doivent être vérifiés après la 1^{ère} utilisation du système. De mauvais réglages peuvent nuire aux performances du système et entraîner une usure prématurée de certaines composantes.

NOTE: les réglages doivent être faits, le véhicule au sol, sur une surface plane et au niveau.

ANGLE D'ATTAQUE - SYSTÈMES AVANT

Régler l'angle d'attaque des systèmes avant comme suit:

- Positionner le guidon et les systèmes de chenilles droit devant.
- Appuyer temporairement sur le devant de la chenille pour qu'elle repose à plat sur le sol.
- Le bras stabilisateur (1) doit être fixé à l'ancrage avant (2) installé au véhicule. Voir la Figure 4.

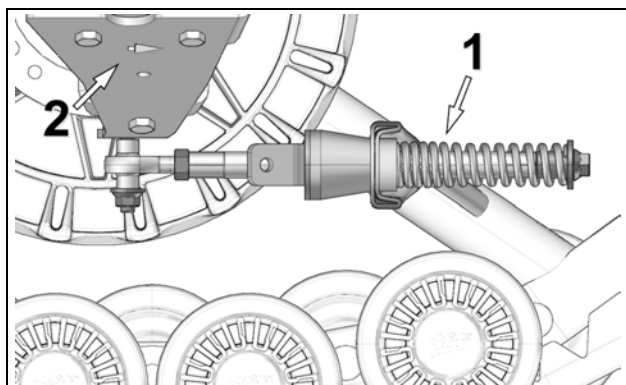


Figure 4

- Positionner une barre plate sur le dessus des roues arrière du système de traction avant et mesurer à partir du sol jusqu'à la barre plate tel que montré à la Figure 5.

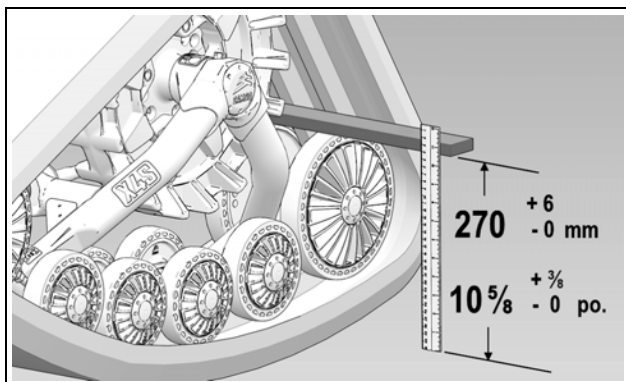


Figure 5

NOTE: Avant chaque vérification de l'ajustement, appuyer temporairement sur le devant de la chenille pour qu'elle repose à plat au sol.

- Desserrer le contre-écrou (1) de l'embout à rotule. Ajuster la longueur de l'embout (2) en tournant le support de limiteur de conduite (3) au bras stabilisateur à l'aide d'une clé jusqu'à l'obtention de l'ajustement de **270 mm** entre la barre plate et le sol. Figure 6.

NOTE: Aux systèmes avant, la partie pliée du support de limiteur de conduite (3) doit être positionnée vers l'intérieur du véhicule.

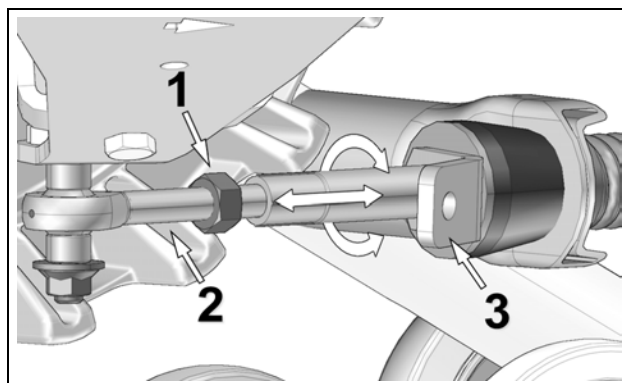


Figure 6

- Une fois le réglage atteint, resserrer le contre-écrou (1) à 40 N•m [30 lb•pi]. Voir la Figure 7.

ATTENTION: Respecter le couple recommandé lors du serrage. Une surtension du contre-écrou pourrait endommager la tige de l'embout à rotule.

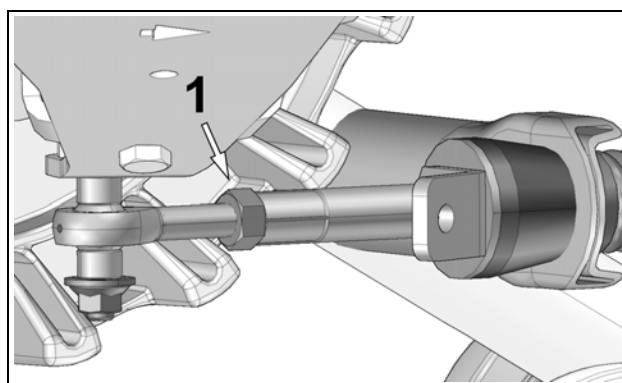


Figure 7

RÉGLAGES

NOTE: Une fois les ajustements de l'angle d'attaque des systèmes avant terminés, re-vérifier les mesures afin de confirmer les ajustements.

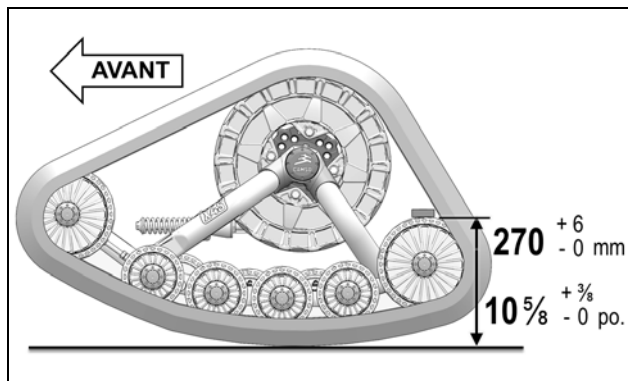


Figure 8

Principes de réglages (Systèmes avant):

- Un réglage de plus de **270 mm** [10 5/8 po.] mesuré à l'aide de la barre plate a pour effet de faciliter la direction mais produit un effet d'instabilité à haute vitesse.
- Un réglage de moins de **270 mm** [10 5/8 po.] mesuré à l'aide de la barre plate a pour effet de raffermir la direction et d'augmenter la stabilité à haute vitesse.

ANGLE D'ATTAQUE- SYSTÈMES ARRIÈRE

Régler l'angle d'attaque des systèmes arrière comme suit:

VÉHICULE MUNI D'UNE SUSPENSION À ESSIEU RIGIDE OU AVEC BRAS LONGITUDINAL

ATTENTION: Certains véhicules nécessitent un ajustement particulier. Référez-vous à la *Directive d'installation* pour confirmer le bon ajustement.

- Le bras stabilisateur doit être fixé au système de traction (1) et à l'ancrage arrière (2) installé au véhicule. Voir la Figure 9.

NOTE: L'ancrage arrière (2) installé sur le véhicule peut différer de celui montré dans l'illustration.

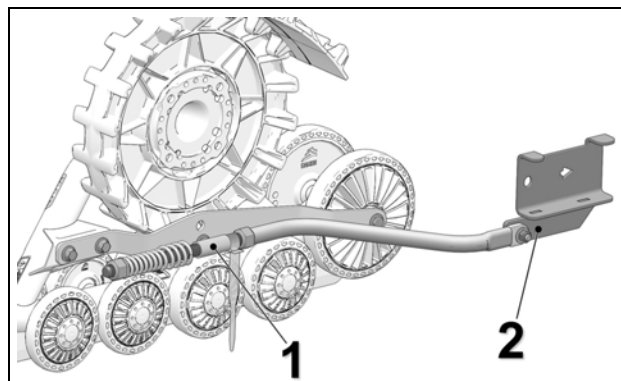


Figure 9

- Desserrer l'écrou (3) comprimant le ressort du bras stabilisateur. Voir la Figure 10.

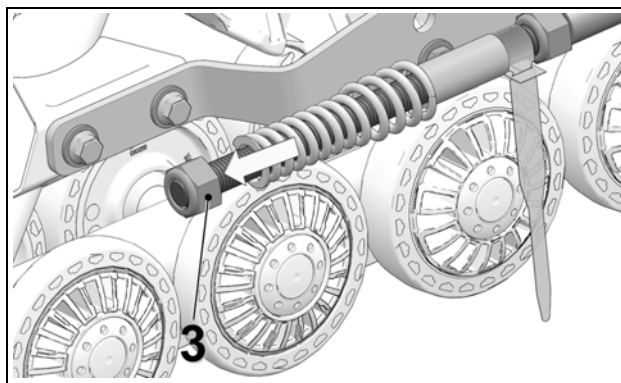


Figure 10

NOTE: Utiliser la partie étroite du gabarit d'ajustement reçu avec le bras stabilisateur comme référence lors de l'ajustement.

- Régler l'écrou (4) afin de produire une distance de 10 mm entre le guide du bras stabilisateur et l'écrou, comme le montre la Figure 11.

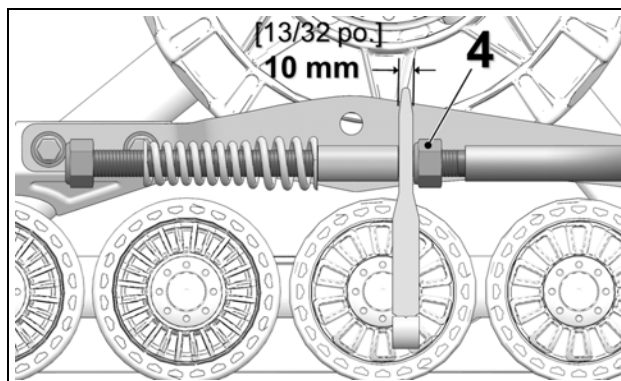


Figure 11

- Tourner l'écrou (3) jusqu'à ce qu'il entre en contact avec le ressort. Comprimer ensuite le ressort en tournant l'écrou de 1,5 tour. Voir la Figure 12.

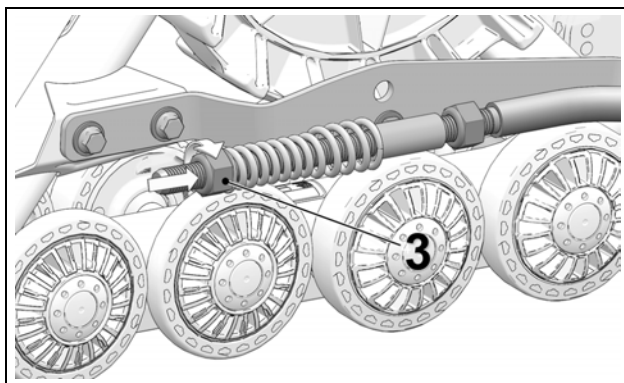


Figure 12

- **IMPORTANT:** Contre-vérifier la distance de 10 mm entre l'écrou et le guide du bras stabilisateur. Réajuster au besoin. Figure 13.

NOTE: Utiliser le gabarit fourni pour régler le jeu de 10 mm.

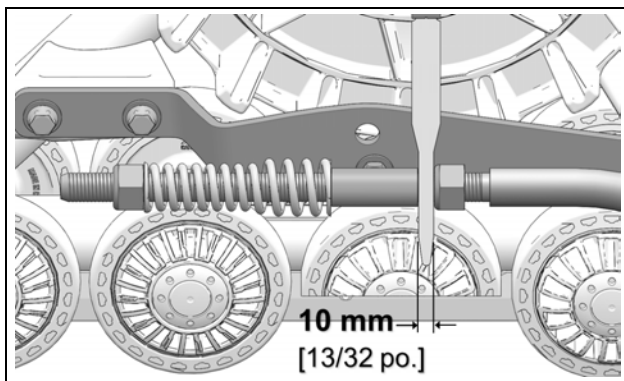


Figure 13

SUSPENSION INDÉPENDANTE

- Le bras stabilisateur (1) doit être fixé à l'ancrage arrière (2) installé au véhicule. Figure 14.

NOTE: L'ancrage arrière (2) installé sur le véhicule peut différer de celui montré dans l'illustration.

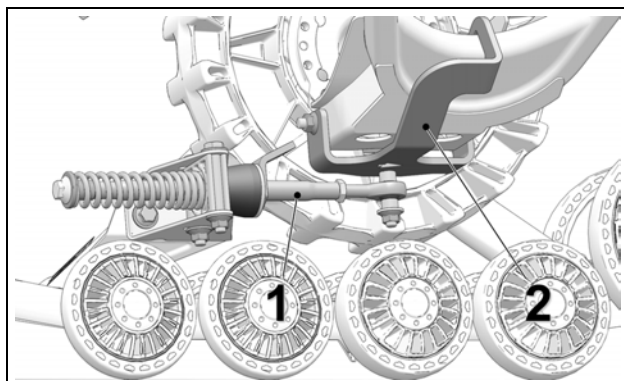


Figure 14

- Desserrer les boulons (3) de l'ancrage anti-pivot afin de permettre à la pièce de support (4) de pivoter. Voir la Figure 15.

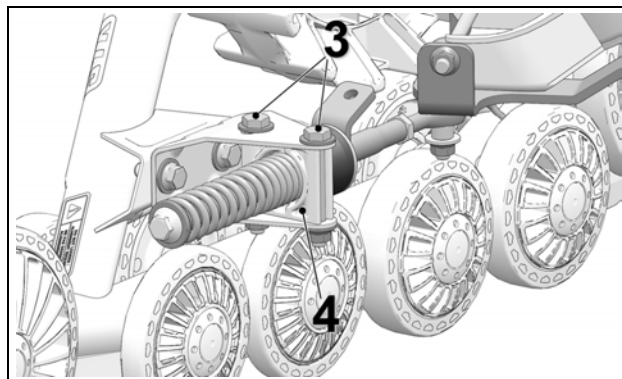


Figure 15

- Desserrer le contre-écrou (5). Ajuster la longueur de l'embout à rotule (6) en tournant le bras stabilisateur (1) jusqu'à ce que le cône de caoutchouc (7) touche légèrement au support pivotant (4). Figure 16.

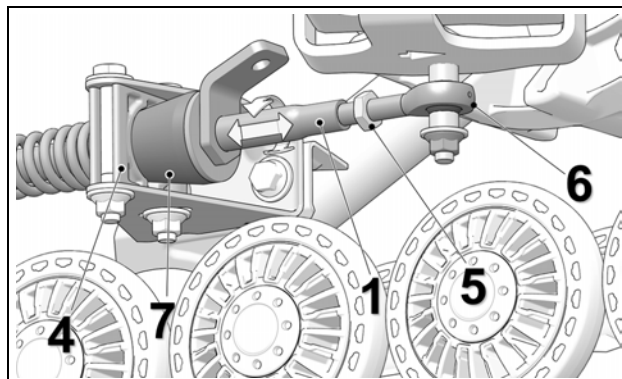


Figure 16

- Resserer le contre-écrou (5) à un couple de 40 N•m (30 lb•pi). Voir Figure 17.

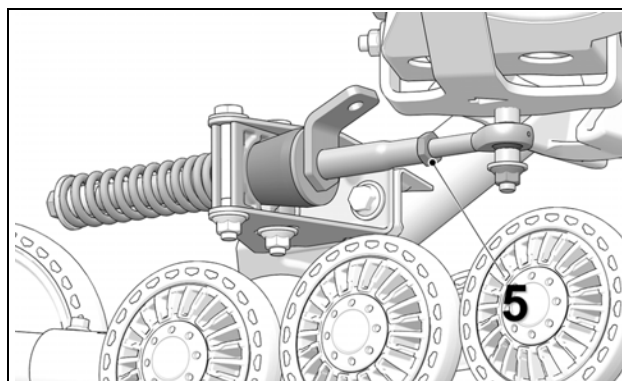


Figure 17

ATTENTION: Respecter le couple recommandé lors du serrage. Une surtension du contre-écrou pourrait endommager la tige de l'embout à rotule.

RÉGLAGES

- Resserrer les boulons (3) de l'ancrage antirotation à un couple 50 N•m [37 lb-pi]. Voir la Figure 18.

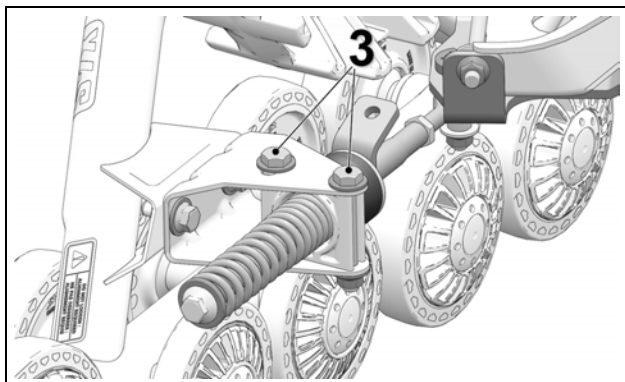


Figure 18

NOTE: Une fois que les ajustements de l'angle d'attaque des systèmes arrière sont terminés, contre-vérifier les ajustements.

Principe de réglage (Systèmes arrière):

- Un **mauvais** ajustement comprime et déforme le cône de caoutchouc au bras stabilisateur. Le ressort est difficile ou impossible à tourner à la main au bras stabilisateur.

DÉMONTAGE

ATTENTION: Si les ancrages anti-rotation sont laissés aux bras de suspension lors du retrait des systèmes de traction, il peut en résulter des interférences qui peuvent endommager le véhicule. Retirer les composantes du système anti-rotation lors de la réinstallation des roues.

ALIGNEMENT

On doit ajuster le parallélisme lorsque que le véhicule est placé sur le sol, en déplaçant celui-ci vers l'avant sur environ 3 mètres [10 pi] pour ensuite mesurer le parallélisme. Voir la Figure 19.

NOTE: A chaque vérification de la mesure, conduire en marche arrière et repartir ensuite en marche avant sur environ 3 mètres [10 pi].

ATTENTION: Vérifier l'état des composantes de la conduite avant d'effectuer l'ajustement du parallélisme. Des composantes endommagées vont empêcher un ajustement adéquat et nuire au bon fonctionnement du système.

ATTENTION: L'ajustement du parallélisme des systèmes avant est important. Il est directement lié à la durée de vie des composantes du système. Suivre attentivement les recommandations d'ajustement et vérification du manuel.

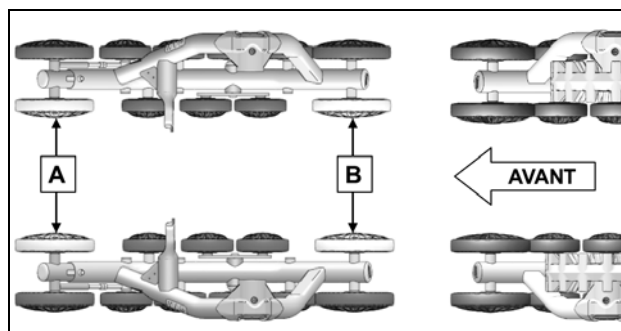


Figure 19

Mesure A: distance entre roues avant intérieures

Mesure B: distance entre roues arrière intérieures

La **mesure A** doit être égale ou supérieure à la **mesure B** jusqu'à un maximum de **3 mm [1/8 po]**.

$$A - B = 0 \text{ à } 3 \text{ mm [1/8 po]}$$

Méthode d'ajustement

Pour effectuer l'ajustement sur le véhicule, premièrement, débloquer les écrous (1) à chaque extrémité des tiges d'accouplement (2) de la direction, visser ou dévisser ensuite la tige d'accouplement (2) d'un nombre de tours égal des deux côtés du véhicule. Resserrer les écrous après avoir complété l'ajustement. Voir la Figure 20 et la Figure 21.

NOTE: En débutant avec un ajustement du parallélisme ouvert, vous obtiendrez un ajustement plus précis.

ATTENTION: Certains écrous de tige d'accouplement de la direction ont des filets inversés. Lors du débloquage, assurez-vous de dévisser ces écrous dans le bon sens.

VTT

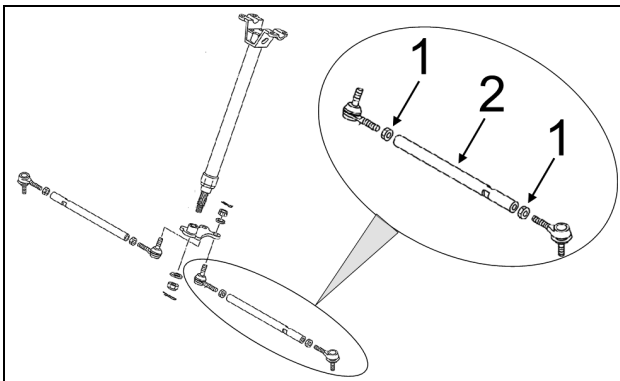


Figure 20

VCC

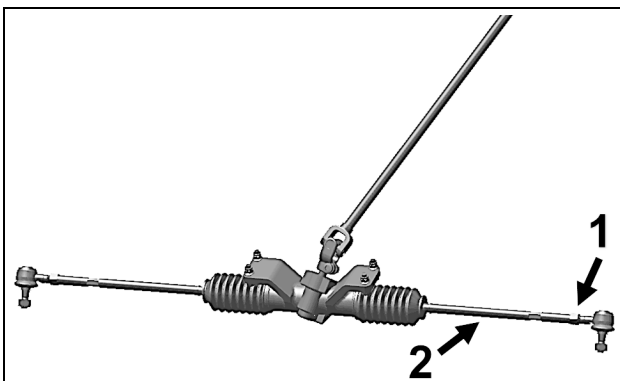


Figure 21

NOTE: Une fois l'ajustement du parallélisme terminé, contre-vérifier les mesures pour confirmer que l'ajustement est bon.

RÉGLAGES

Mesure A: Mesurer la distance intérieure entre les roues Ø202 mm avant des systèmes de traction avant. Voir les figures 22, 23 et 24.



Figure 22



Figure 23 (Distance entre les roues avant)



Figure 24

Mesure B: Mesurer la distance intérieure entre les roues Ø202 mm arrière des systèmes de traction avant. Voir les figures 25, 26 et 27.

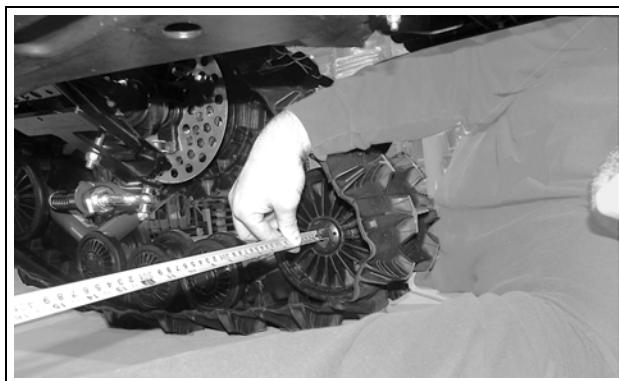


Figure 25

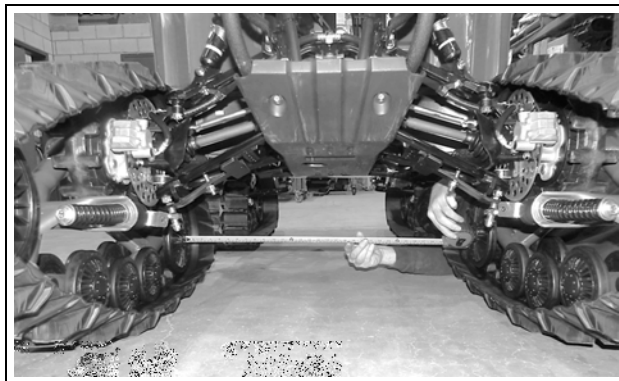


Figure 26 (Distance entre les roues arrière)

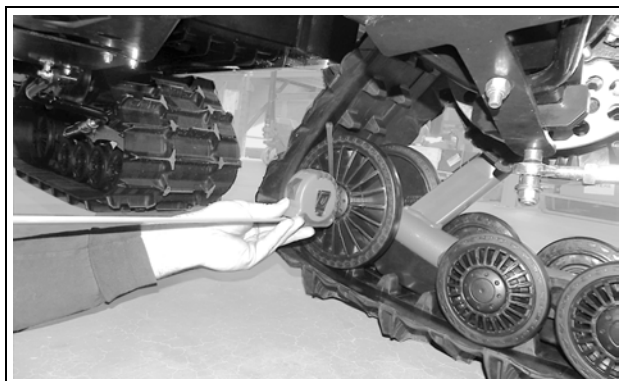


Figure 27

TENSION DE LA CHENILLE

⚠ AVERTISSEMENT

Le boulon du tendeur ne doit jamais être desserré lors de l'ajustement de la tension de la chenille. Ce boulon permet l'assemblage et l'alignement du tendeur au châssis, le tendeur doit obligatoirement être réaligné lorsque ce boulon est desserré.

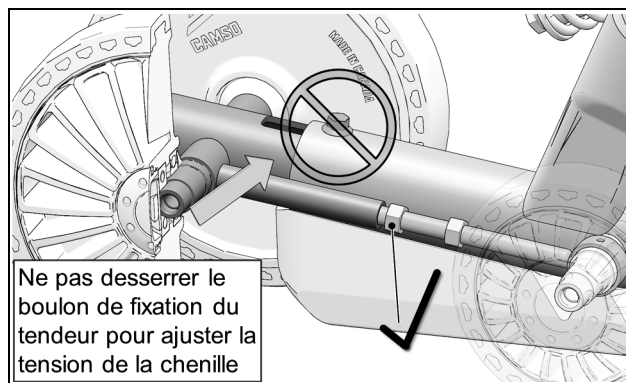


Figure 28

- Desserrer le contre-écrou (1) et tourner l'écrou d'ajustement (2) pour régler la tension de la chenille. Voir la Figure 29.

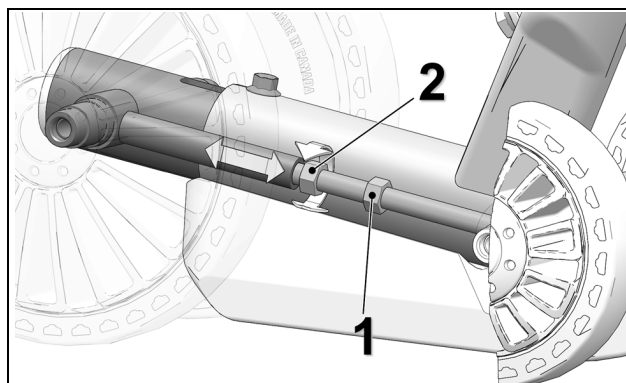


Figure 29

- Le tableau suivant indique la force (3) appliquée et la flèche (4) qui doit être produite pour ajuster correctement la tension des chenilles. Voir la Figure 31.

SAISON	CHENILLE	FORCE	DÉFLEXION
ÉTÉ	Avant	15 kg (33 lb)	19 mm (¾ po.)
	Arrière	15 kg (33 lb)	19 mm (¾ po.)
HIVER (neige)	Avant	11 kg (24 lb)	19 mm (¾ po.)
	Arrière	11 kg (24 lb)	19 mm (¾ po.)

NOTE: On peut se procurer l'outil de vérification de tension de chenille montré à la Figure 30 chez un concessionnaire Camso autorisé. Numéro de pièce: 2000-00-3125.



Figure 30

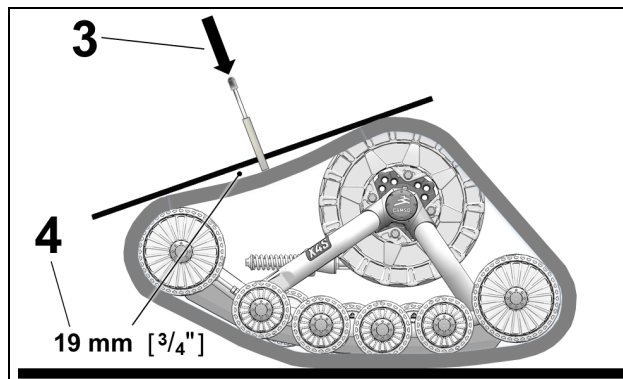


Figure 31

Principes de réglage

- Si la tension est plus élevée au niveau de la chenille, il est moins probable que celle-ci détraque et on réduit également les risques de glissement au niveau du barbotin.

NOTE: Éviter une tension trop élevée. Cela peut entraîner une usure prématurée des composantes du système.

- Une tension de chenille moins élevée améliore la traction, le roulement et l'économie de carburant.

Vérification finale

Conduire le véhicule à basse vitesse sur une distance de 1,5 km [1 mille]. Réajuster au besoin.

MAINTENANCE

AVERTISSEMENT

Ne pas insérer les mains ou les pieds dans le système de traction, à moins que le moteur ne soit arrêté, que le véhicule ne soit immobilisé et que le frein de sécurité ne soit appliqué.

ATTENTION: Les inspections, réglages et graissages périodiques sont indispensables au bon état de marche des systèmes de traction et à sa conduite en toute sécurité. L'usager a le devoir de veiller à l'entretien et aux réglages périodiques de son système de traction. La section *Maintenance* fournit les informations nécessaires pour effectuer l'entretien adéquat des systèmes de traction.









ATTENTION: Omettre d'effectuer l'entretien et les réglages préventifs de la charte de maintenance aux intervalles prescrits, peut entraîner une usure prématurée ainsi que des bris majeurs aux systèmes de traction qui ne seront pas couverts par la garantie. Il est de la responsabilité de l'usager de respecter la cédule de maintenance du fabricant.

ATTENTION: Camso recommande de ne pas utiliser de solvant de nettoyage pour freins afin de nettoyer le système de traction. Cela pourrait endommager les composantes d'étanchéité ainsi que les autocollants.

La cédule de maintenance a pour but d'obtenir une durabilité optimale de votre système, le type d'utilisation et de conditions dans lesquelles vous utilisez vos systèmes ont une influence directe sur la fréquence des entretiens à effectuer. Suite à l'examen de votre système vous serez en mesure de juger si l'intervalle de maintenance recommandé est correct et d'en ajuster la fréquence au besoin.

Pour obtenir un rendement optimal et assurer une durabilité maximale, consulter le tableau d'entretien ci-dessous.

Pour plus de précision sur les maintenances du programme d'entretien, consulter les spécifications d'entretien à la page 18 et la page 19.

MAINTENANCE	INITIALE	PÉRIODIQUE		
	1 ^{re} UTILISATION	AUX 25 ^A - 40 ^B HEURES	AUX 50 ^A - 75 ^B HEURES	AUX 200 HRS ^A / ANNUEL ^B
SYSTÈME - INSPECTION VISUELLE	NETTOYER / INSPECTER	NETTOYER / INSPECTER		NETTOYER / INSPECTER
SYSTÈME - RÉGLAGES	AJUSTER	INSPECTER / AJUSTER		INSPECTER / AJUSTER
SYSTÈME - ALIGNEMENT DU VÉHICULE	AJUSTER		INSPECTER / AJUSTER	INSPECTER / AJUSTER
SYSTÈME - COUPLE DES BOULONS				INSPECTER / AJUSTER
CHENILLE- TENSION	AJUSTER	INSPECTER / AJUSTER		INSPECTER / AJUSTER
CHENILLE - USURE				INSPECTER
ROUES - USURE LATÉRALE				INSPECTER / REMPLACER
ROUES - ROULEMENTS			INSPECTER	INSPECTER / REMPLACER
ROUES - LUBRIFICATION JOINT ÉTANCHE 			INSPECTER / LUBRIFIER 	REEMPLACER / LUBRIFIER 
CHÂSSIS - ROULEMENTS DES MOYEUX 				INSPECTER / REMPLACER 
CHÂSSIS - JOINT ROULEMENTS DES MOYEUX 			LUBRIFIER 	INSPECTER / LUBRIFIER 
CHÂSSIS - USURE DES GUIDES				INSPECTER / REMPLACER
CHÂSSIS - TANDEMS				INSPECTER / REMPLACER
CHÂSSIS - FISSURES				NETTOYER / INSPECTER
BARBOTIN - USURE				NETTOYER / INSPECTER
ANTIROTATION - LUBRIFICATION			NETTOYER / LUBRIFIER	NETTOYER / LUBRIFIER
ANTIROTATION - COUPLE DES BOULONS	INSPECTER / AJUSTER		INSPECTER / AJUSTER	
ANTIROTATION - FISSURES, DÉFORMATION				INSPECTER
VÉHICULE - COUPLE BRAS SUSPENSION		INSPECTER / AJUSTER		INSPECTER / AJUSTER
BRAS DE COUPLAGE - JOINT ROTULE		INSPECTER / AJUSTER		INSPECTER / AJUSTER

A : Utilisation commerciale / industrielle / conditions abrasives

B : Conditions hivernales normales

 Maintenance importante

MAINTENANCE - TÂCHES

- **Inspecter:** La ou les composantes visées doivent être examinées avec attention. Si une anomalie est détectée, le défaut doit être réparé ou la ou les composantes doivent être changées.
- **Nettoyer:** La ou les composantes visées doivent être nettoyées de toute saleté, poussière ou contaminant pouvant nuire au bon fonctionnement du système.
- **Ajuster:** La ou les composantes visées doivent être ajustées ou ré-ajustées selon les recommandations d'ajustement du fabricant, référez-vous à la section appropriée du *Manuel de l'utilisateur*.
- **Lubrifier:** La ou les composantes visées ont besoin d'être lubrifiées selon les recommandations du fabricant. Référez-vous à la section appropriée du *Manuel de l'utilisateur*.
- **Remplacer:** La ou les composantes visées doivent obligatoirement être remplacées pour éviter des bris majeur.

MAINTENANCE - SPÉCIFICATIONS

Système

- **Inspection visuelle:** Inspecter visuellement le système afin de détecter tout défaut ou anomalie pouvant nuire au bon fonctionnement.
- **Ajustement:** Effectuer ou vérifier les réglages de l'angle d'attaque du système selon les recommandations du fabricant. Consulter la section *Réglages* à la page 10.
- **Alignement du véhicule:** Effectuer ou vérifier les réglages (alignement du véhicule) des systèmes selon les recommandations du fabricant. Consulter la partie *Alignement* à la page 13.
- **Couple des boulons:** Vérifier le couple des boulons critiques identifiés aux vues explosées du système. Consulter la section centrale du *Manuel de l'utilisateur*.

ATTENTION: Respecter le couple de serrage recommandé et utiliser une pâte de blocage de filet si vous notez que le couple du boulon ne respecte pas les recommandations du fabricant.

Chenille

- **Tension:** Effectuer ou vérifier les réglages de la tension des chenilles des systèmes selon les recommandations du fabricant. Consulter la partie « Tension de la chenille » de la section *Réglages* à la page 16.
- **Usure:** Vérifier l'usure et l'état général des chenilles du système. Consulter la partie « Usure » de la section *Maintenance* à la page 25.

ATTENTION: Une chenille endommagée peut entraîner l'usure prématurée aux composantes des systèmes.

Roues

- **Usure latérale:** Vérifier l'usure latérale des roues du système. Consulter la partie « Usure » de section *Maintenance* à la page 25. Remplacer la ou les roues si l'usure est trop importante.
- **Roulements:** Vérifier que les roulements des roues ne présentent pas de restriction, de bruit ou de jeu anormal en rotation. Remplacer les roues si elles montrent une de ces déficiences.
- **Lubrification joint étanche:** Les joints d'étanchéité des roues doivent être nettoyés de toute saleté ou contaminant et lubrifiés selon les recommandations du fabricant. Consulter la partie « Lubrification » de la section *Maintenance* à la page 21. **Si un joint d'étanchéité montre une déficiences, il doit être remplacé.**

NOTE: Il est recommandé d'utiliser des joints de roue neufs lors de la maintenance.

NOTE: Une lubrification aux fréquences prescrites permet de maintenir une étanchéité optimale des joints d'étanchéité des roues et d'augmenter la durée de vie des roulements.

Châssis

- **Roulements de moyeu:** Vérifier que les roulements du moyeu ne présentent pas de restriction, de bruit ou de jeu anormal en rotation. Les roulements doivent obligatoirement être remplacés s'ils montrent une déficiences.

ATTENTION: Si un roulement montre une déficiences, remplacer les 2 roulements du moyeu et effectuer la maintenance aux 4 systèmes en même temps ainsi que le joint d'étanchéité.

- **Joint d'étanchéité - roulement de moyeu:** Selon les recommandations de la charte de maintenance, le joint étanche du moyeu doit être nettoyé et lubrifié. Voir la section « Lubrification » du *Manuel de l'utilisateur* à la page 22.

NOTE: Une lubrification aux fréquences prescrites permet de maintenir une étanchéité optimale du joint du moyeu et d'augmenter la durée de vie des roulements du moyeu.

- **Usure des guides:** Vérifier l'usure des guides du système. Voir la section « Usure » du *Manuel de l'utilisateur* à la page 26. Remplacer les guides si l'usure est trop importante.
- **Tandems:** Vérifier l'état des cônes de caoutchouc des tandems des systèmes avant et des axes de roue des systèmes arrière. S'ils montrent une usure ovale de l'alésage du centre, ils doivent obligatoirement être remplacés. Voir la section « Usure » du *Manuel de l'utilisateur* à la page 26.
- **Fissures:** Inspecter visuellement les châssis du système afin de détecter toute présence de fissure ou défauts pouvant nuire au bon fonctionnement.

Barbotin

- **Usure:** Vérifier l'usure des barbotins des systèmes. Voir la section « Usure » du *Manuel de l'utilisateur* à la page 26. Remplacer si l'usure est trop importante.

Antirotation

- **Lubrification:** Selon les recommandations de la charte de maintenance, les bras antirotation doivent être nettoyés et lubrifiés. Voir la section « Lubrification » du *Manuel de l'utilisateur* à la page 23.
- **Couple des boulons:** Vérifier aux intervalles recommandés par la charte de maintenance, le couple des boulons de fixation des ancrages et des bras antirotation du système.
- **Fissures, déformation:** Inspecter visuellement les dispositifs antirotation des systèmes afin de détecter toute présence de fissure ou déformation pouvant nuire au bon fonctionnement. Remplacer les composantes si elles sont endommagées.

- **Amortisseurs de caoutchouc:** Vérifier l'état des amortisseurs de caoutchouc aux bras stabilisateurs. Remplacer les pièces si elles montrent des déformations, fissures ou une usure trop importante. Voir la section « Usure » du *Manuel de l'utilisateur* à la page 24.

ATTENTION: Si on nettoie le système avec un jet à pression, il faut prendre soin de garder le jet loin des capuchons et des joints d'étanchéité des roues, roulettes et moyeux de roue.

ATTENTION: Les roulements des moyeux doivent être inspectés et remplacés selon la cédule de maintenance. Les roulements qui doivent être remplacés sont identifiés par la restriction, le jeu anormal ou le bruit qu'ils causent lorsqu'on fait tourner le moyeu.

ATTENTION: Pour démonter le boulon de fixation du moyeu, utiliser une barre de force pour éviter tout bris du boulon. Ne pas utiliser d'outil à impulsion.

ATTENTION: La rondelle et le boulon de fixation du moyeu des systèmes doivent être remplacés lorsqu'on démonte le moyeu. Utiliser des composantes neuves pour le ré-assemblage.

OUTILLAGE SPÉCIAL

Extracteur de roue

NOTE: On peut se procurer l'extracteur de roue montré à la Figure 32 chez un concessionnaire Camso autorisé. Numéro de pièce: 2000-00-1050.

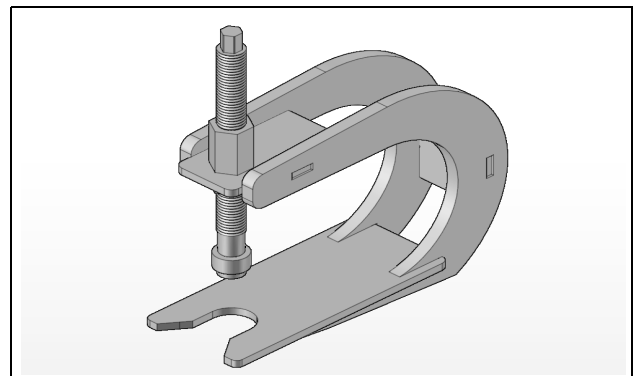
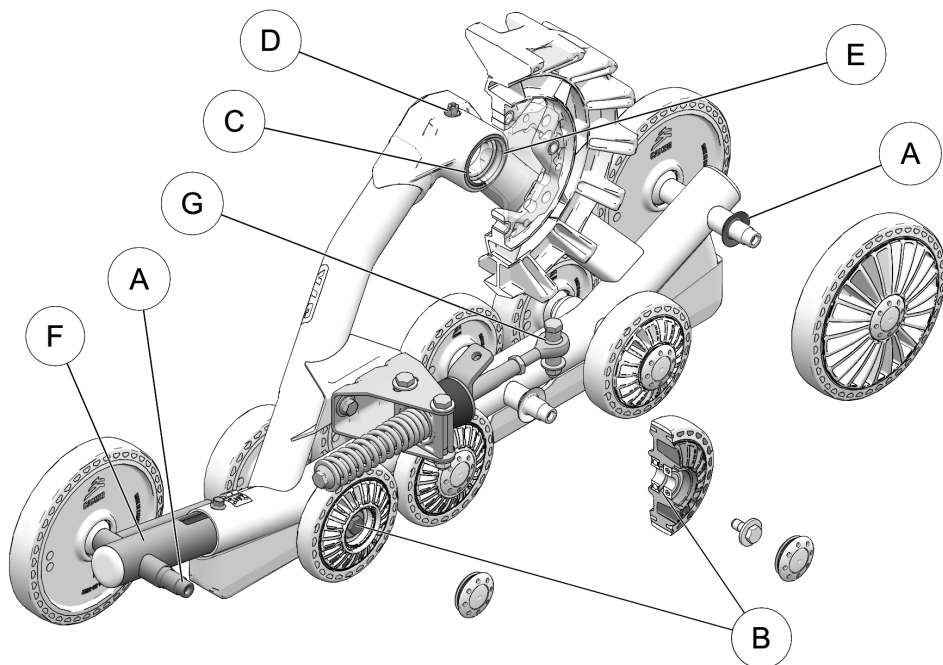
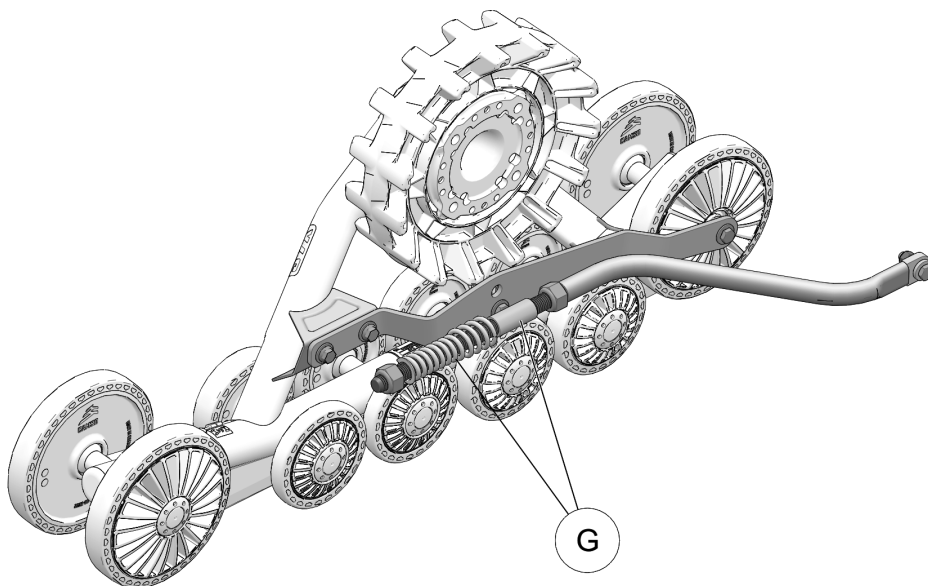


Figure 32

LUBRIFICATION



- A JOINTS & ARBRES DE ROUE
- B ROUES & ROULEMENTS
- C JOINT ÉTANCHE - MOYEU
- D LOGEMENT DE MOYEU
- E BAGUE INOX - MOYEU
- F TENDEUR DE CHENILLE
- G BRAS ANTI-ROTATION



LUBRIFICATION

Le programme d'entretien à la page 17 inclut une maintenance de lubrification à effectuer sur le système. Pour une lubrification optimale, voir les recommandations suivantes:

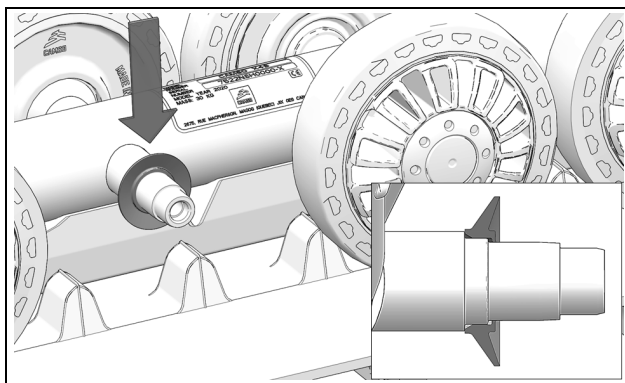
NOTE: Utiliser une graisse conçue pour opération à basse température et en conditions extrêmes et humides.

RÉFÉRENCE « A »

LUBRIFICATION DES JOINTS DE ROUE - (roues Ø202mm & Ø134mm larges)

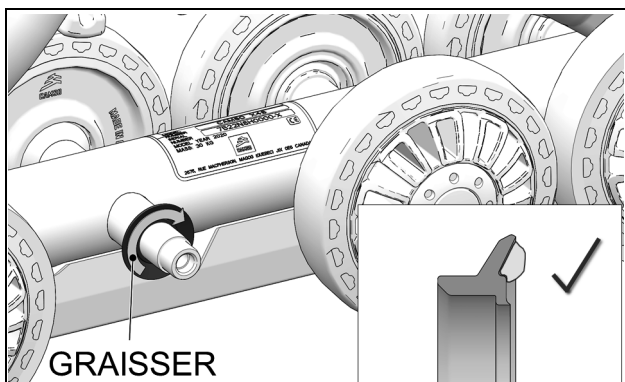
Nettoyer et assécher correctement l'arbre de roue. Installer, tel qu'illustré ci-dessous, un nouveau joint d'étanchéité sur le diamètre de l'arbre de roue.

NOTE : Installer de nouveaux joints d'étanchéité lors de la maintenance de lubrification.



Appliquer 3 à 3.5 cc de graisse à la rainure en V du joint d'étanchéité, de façon uniforme sur toute la circonférence (360°).

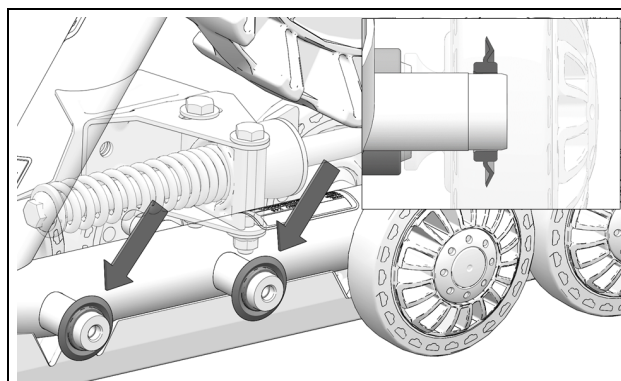
NOTE : La rainure en V doit être remplie de graisse.



LUBRIFICATION DES JOINTS DE ROUE - (roues Ø134mm étroites)

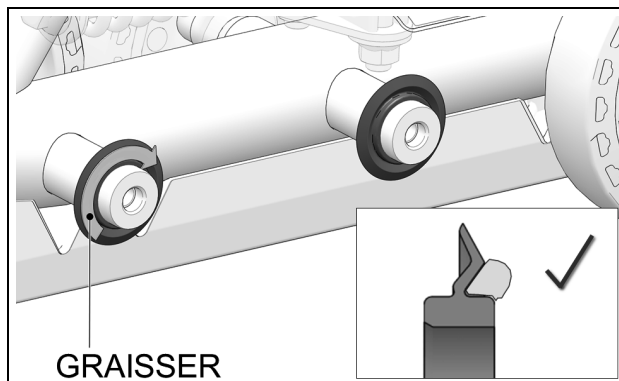
Bien nettoyer et assécher l'arbre de roue. Installer sur l'arbre un nouveau joint d'étanchéité à mi-distance sur la portée du roulement.

NOTE: Installer de nouveaux joints d'étanchéité lors de la maintenance de lubrification.



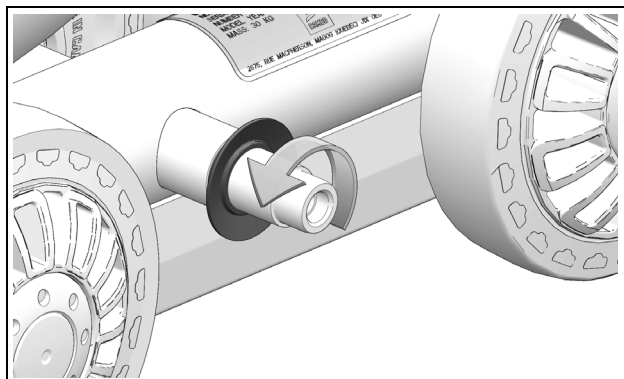
Appliquer uniformément 3 à 3.5 cc de graisse à la rainure en V du joint d'étanchéité des roues Ø134 mm étroites, sur toute la circonférence (360°).

NOTE: La rainure en V doit être remplie de graisse.



LUBRIFICATION DES ARBRES DE ROUE

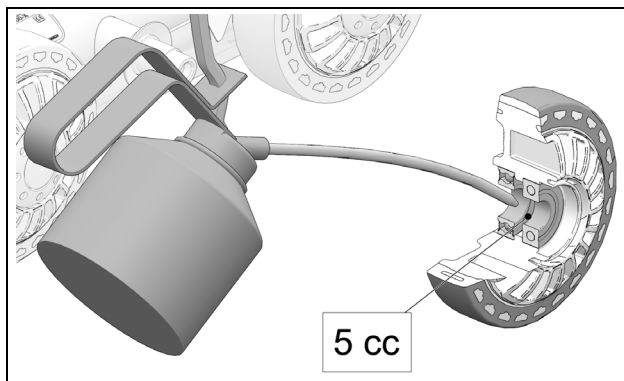
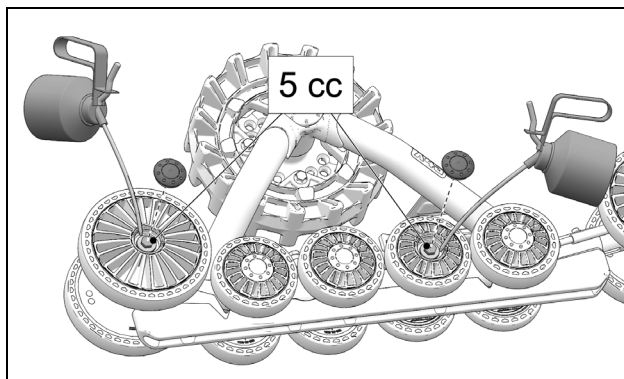
Appliquer une quantité de 1 à 1.5 cc de graisse sur l'arbre de roue, sur sa largeur et sur toute la circonférence (360°).



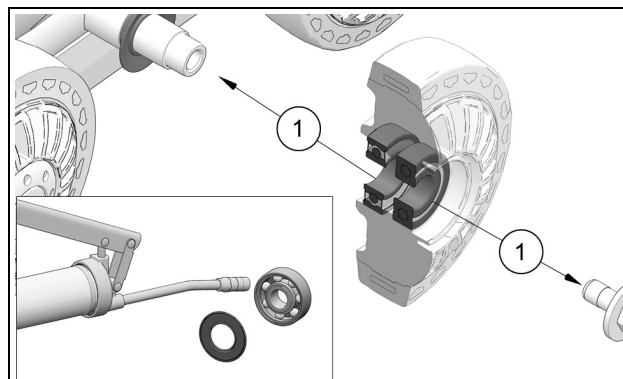
RÉFÉRENCE « B »

LUBRIFICATION - ROUES & ROULEMENTS

Lors des suivis de maintenance, Camso recommande d'appliquer 5 cc d'huile sous les capuchons de roue du système et entre les deux roulements des roues. Cette lubrification minimisera les risques de contamination et augmentera la durée de vie des roulements.



Démonter la roue du châssis, retirer délicatement les joints étanches externes (1) des deux roulements. Nettoyer et remplir le mécanisme de graisse neuve. Réinstaller ensuite les joints d'étanchéité aux roulements.

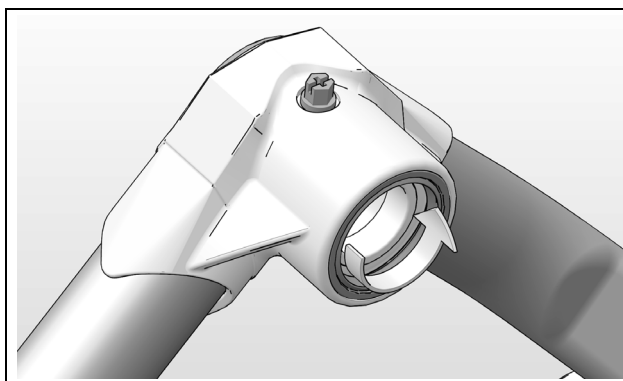


ATTENTION: Porter une attention particulière à ne pas endommager les joints d'étanchéité des roulements lors du retrait et de la réinstallation.

RÉFÉRENCE « C »

LUBRIFICATION - JOINT D'ÉTANCHÉITÉ DU MOYEU

Appliquer une quantité de 1.5 à 2 cc de graisse entre et sur les lèvres du joint d'étanchéité du moyeu, uniformément sur toute la circonférence.



IMPORTANT: Le joint d'étanchéité du moyeu doit être inséré jusqu'à ce qu'il soit égal à l'extrémité du logement du moyeu.

ATTENTION: Remplacer le joint d'étanchéité s'il montre un défaut.

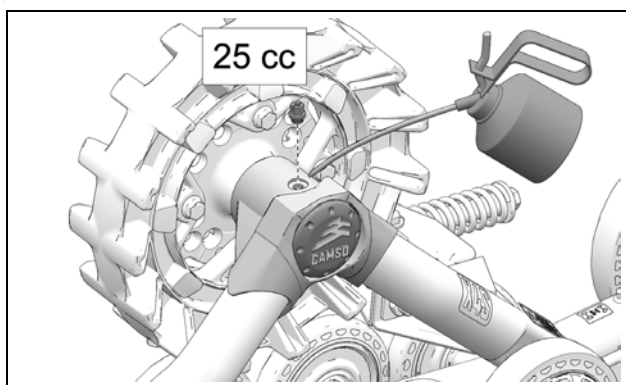
RÉFÉRENCE « D »

LUBRIFICATION DU MOYEU

Lors de la maintenance, au remplacement des roulements de moyeu ou à la réinstallation du moyeu, verser 25 cc d'huile par l'orifice de lubrification au-dessus du logement du moyeu.

NOTE: Utiliser une huile répondant à la norme SAE 80W-90, conçue pour les applications haute pression.

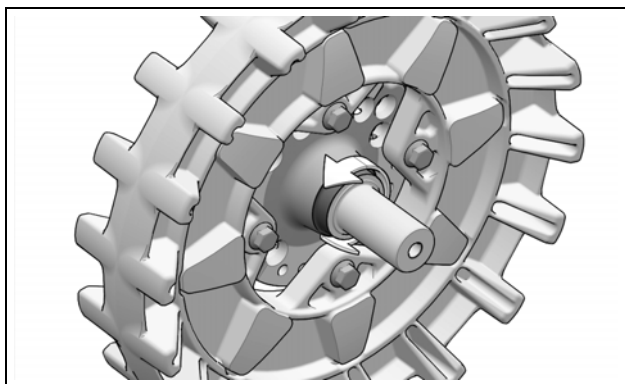
ATTENTION: Ne pas dépasser la quantité d'huile recommandée.



RÉFÉRENCE « E »

LUBRIFICATION DU MOYEU - BAGUE INOX

Appliquer 1.5 à 2 cc de graisse sur la circonférence et la largeur de la bague d'acier inoxydable du moyeu.

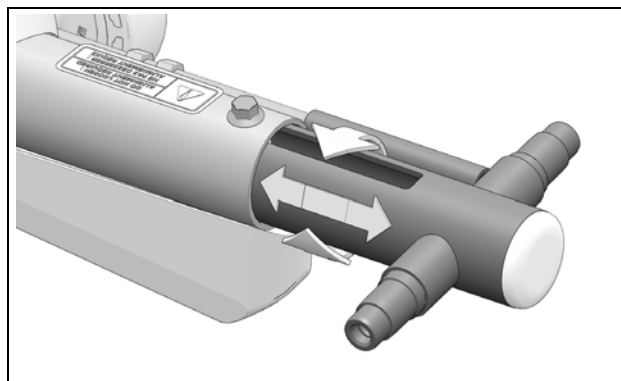


ATTENTION: Remplacer la bague d'acier inoxydable si elle montre de l'usure.

RÉFÉRENCE « F »

TUBE CHÂSSIS - CÔTÉ TENDEUR

Faire sortir la queue de tendeur au maximum de sa course. Appliquer une mince couche de graisse, d'huile ou de lubrifiant en aérosol sur l'extérieur du tube de la queue du tendeur, uniformément sur toute la circonférence (360°).



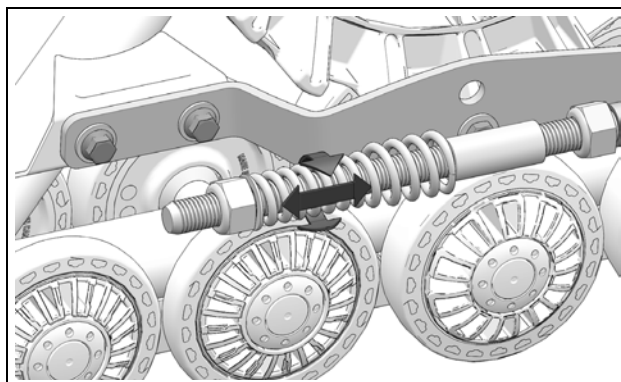
NOTE: L'application de lubrifiant à l'extérieur du tube du tendeur empêche la corrosion à l'intérieur du tube du châssis. La lubrification permet au tendeur d'être libre de mouvement lorsqu'on ajuste la tension de la chenille.

RÉFÉRENCE « G »

LUBRIFICATION DES BRAS STABILISATEURS

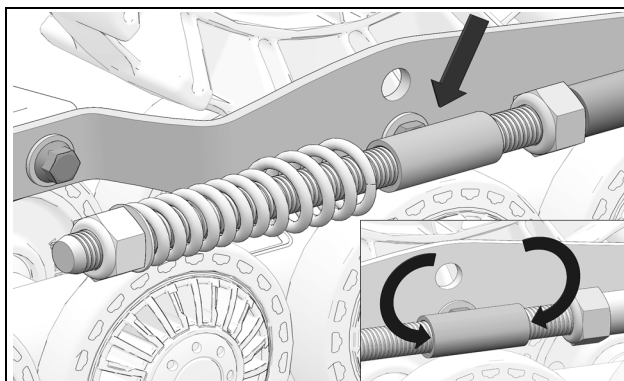
Appliquer une graisse en aérosol tout autour du ressort des bras antirotation arrière sur les véhicules munis d'une suspension rigide.

ARRIÈRE - SUSPENSION RIGIDE



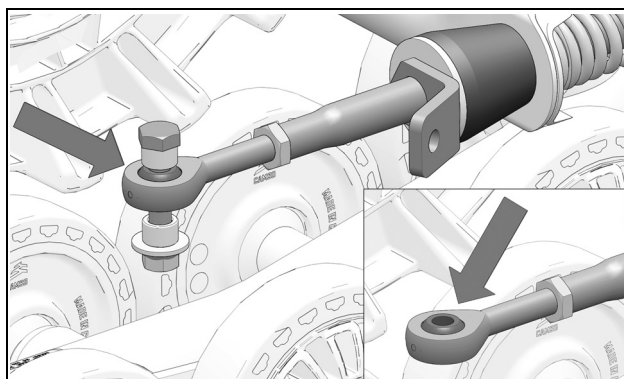
LUBRIFICATION DU GUIDE DU BRAS STABILISATEUR - SUSPENSION RIGIDE

Aux véhicules munis d'un bras antirotation rigide à l'arrière, appliquer une graisse en aérosol sur la tige et à l'intérieur du guide de bras.



LUBRIFICATION DES EMBOUTS À ROTULE

Nettoyer et appliquer une graisse en aérosol à la rotule de l'embout des bras stabilisateurs qui en sont munis.



USURE

Amortisseurs de caoutchouc

Vérifier les amortisseurs de caoutchouc aux bras stabilisateurs. S'ils montrent des déformations, des fissures ou une usure importante, ils doivent être remplacés. Figure 33.

ATTENTION: Un mauvais ajustement des systèmes peut déformer et endommager les amortisseurs de caoutchouc et nuire au bon fonctionnement.

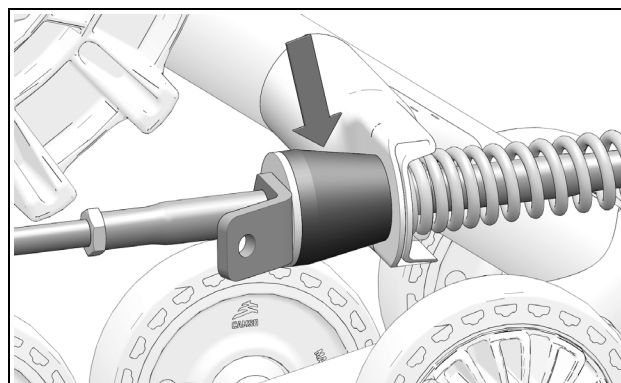


Figure 33

Antirotation

Vérifier l'usure du joint à rotule au bras stabilisateur pour s'assurer qu'il n'est pas bloqué ou qu'il n'y a pas de jeu excessif. Figure 34.

ATTENTION: Un joint de rotule endommagé pourrait nuire aux ajustements du système et entraîner des dommages au système et au véhicule s'il n'est pas remplacé.

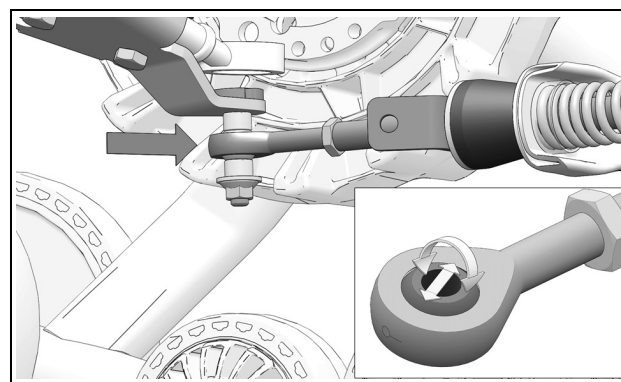


Figure 34

Chenille

Vérifier l'usure des chenilles en examinant la bande de roulement intérieure et extérieure, les dents de traction et les profils. S'assurer de ne pas voir la structure interne de la chenille là où il y a des coupures ou de l'usure. Figure 35.

ATTENTION: Une usure trop prononcée pourrait occasionner des dommages aux roulettes et aux guides de chenille.

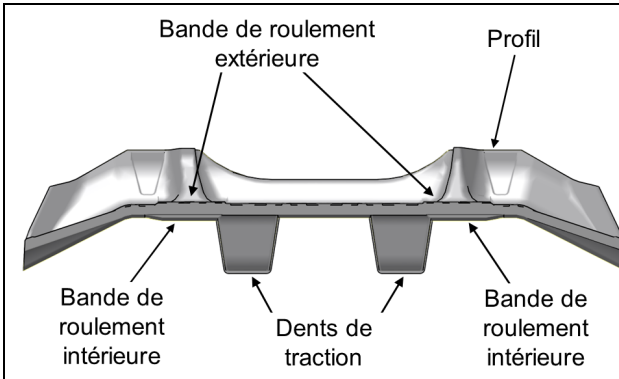


Figure 35

Roues (Ø202mm & Ø134mm larges)

Vérifier l'usure de la bande de guidage interne. Remplacer la roue si la largeur de la bande de roulement est inférieure à 24 mm -- (état neuf: 29 mm). Voir la Figure 36.

ATTENTION: Une roue trop usée n'offre plus le support nécessaire au guidage de la chenille.

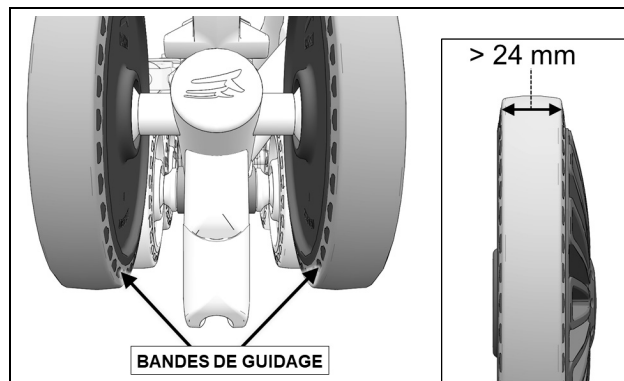


Figure 36

Roues (Ø134mm étroites)

Vérifier l'usure de la bande de guidage interne des deux roues Ø134mm étroites situées à l'intérieur des systèmes arrière. Remplacer la roue si la largeur de la bande de roulement est inférieure à 17 mm -- (état neuf: 20 mm). Voir la Figure 37.

ATTENTION: Une roue trop usée n'offre plus le support nécessaire au guidage de la chenille.

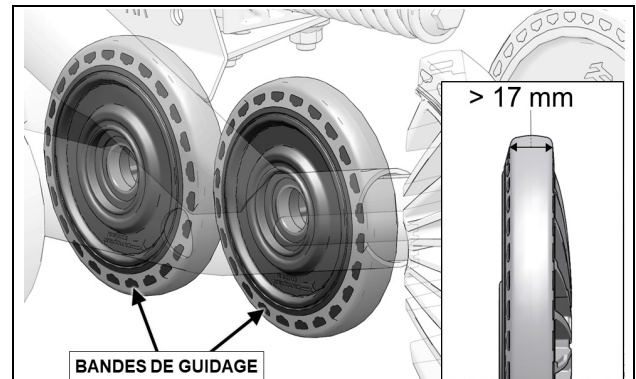


Figure 37

Remplacer les roues si l'usure du revêtement révèle la structure de plastique interne (Fig. 38-2) -- (roue neuve: Fig. 38-1). Voir la Figure 38.

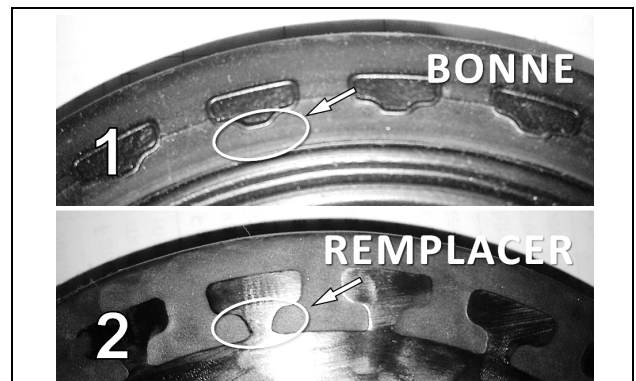


Figure 38

Cônes d'uréthane (Tandem)

Vérifiez l'état des cônes d'uréthane installés aux tandems du système. S'ils montrent une usure ovale de l'alésage, des fissures ou une déformation, remplacez-les en paire. Figure 39.

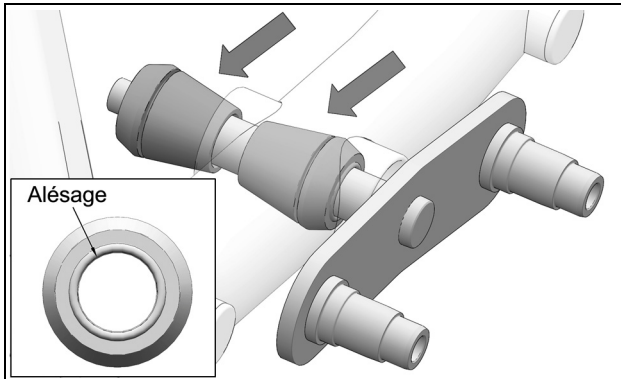


Figure 39

Guide chenille

Vérifier l'état des guides de chenille. Si un guide montre une usure latérale anormale et la base du guide est inférieure à 5 mm, à n'importe quel endroit sur sa longueur, remplacer la pièce. Vérifier et remplacer le guide si la bande de guidage est usée au point où la forme concave n'est plus visible. Voir la Figure 40.

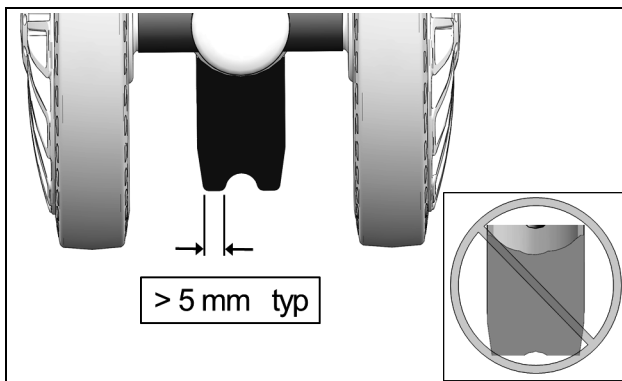


Figure 40

ATTENTION: Une dimension inférieure aux spécifications pourrait user prématurément les autres composants de guidage du système.

Barbotin

Vérifier l'usure des barbotins en mesurant les dents d'entraînement tel qu'illustré à la Figure 41. Remplacer le barbotin lorsque les dimensions sont inférieures à 19 mm.

ATTENTION: Une usure excessive peut endommager la chenille et nuire aux performances du système.

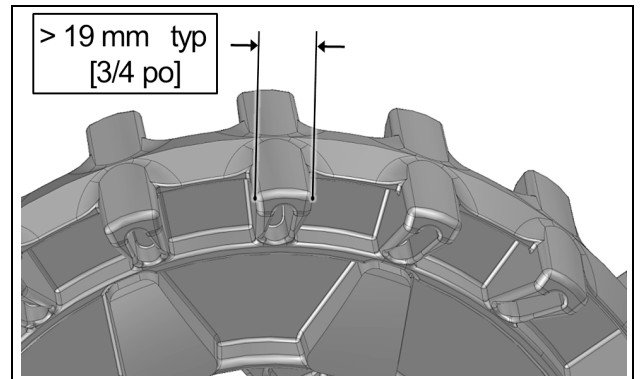


Figure 41

ATTENTION: Afin que l'usure des barbotins soit uniforme, le véhicule doit être utilisé en mode 4x4, particulièrement en conditions abrasives.

DÉPANNAGE

PROBLÈME	CAUSE	SOLUTION
Vibration anormale	Présence de débris dans le système	Retirer tout corps étranger qui pourrait nuire à l'entraînement du système
	Usure avancée et localisée d'une roulette	Remplacer la composante
	Barbotin ou roulette glacée	Retirer l'accumulation de glace/neige. Il peut être adéquat de remiser le véhicule à une température supérieure à 0 °C. Ensemble de grattoir de barbotin disponible en service après-vente.
	Début de déraillement	Vérifier l'alignement du tendeur de chenille. S'assurer que la chenille est bien guidée par les roulettes et le guide chenille. Réaligner le système au besoin.
		Vérifier l'usure des roues, de la glissière et des dents de traction interne de la chenille
	Présence de saleté lors de l'installation du système entre le moyeu du véhicule et le moyeu du système causant un mauvais épaulement des deux surfaces	Démonter le système et nettoyer les surfaces de contact des moyeux
	Roulement de moyeu ou de roulette endommagé	Remplacer le roulement au besoin
	Moyeu du véhicule ou du système déformé suite à un impact ou une utilisation abusive	Remplacer la pièce déformée
	Dérèglement de l'angle d'attaque	Réglage de l'angle d'attaque selon les spécifications du fabricant. (Référer à la section Réglages du manuel)
	Tension des chenilles trop élevée	Réajustement de la tension des chenilles. (Référer à la section Réglages du manuel)
Conduite instable	Mauvais alignement du système	Corriger l'alignement. (Référer à la section Réglages du manuel)

PROBLÈME	CAUSE	SOLUTION
Surchauffe des composantes de guidage du système (odeur de caoutchouc ou plastique brûlé)	Roulette bloquée	Tenter de débloquer la roulette et la remplacer si nécessaire
	Mauvais alignement du système	Corriger l'alignement. Référer à la section <i>Réglages</i> du manuel
	Virage soutenu	Varier la conduite et rechercher des zones qui peuvent lubrifier le système
Perte de puissance	Utilisation du système en continu dans des sentiers avec ornières	Varier la conduite et rechercher des zones qui peuvent lubrifier le système
	Tension des chenilles trop élevée	Diminuer la tension des chenilles
		Nettoyer le barbotin s'il y a accumulation de boue, neige ou tout autre contaminant. Ensemble de grattoir de barbotin disponible en service après-vente
Chenille déraillée	Infiltration de neige dans le système de filtration d'air ou d'embrayage	Déglacer les roulettes
	Usure avancée d'une ou de plusieurs composantes	Dégager le châssis de toute accumulation de neige compactée entre celui-ci et les roulettes
	Tension des chenilles trop basse	Enlever la neige et contacter immédiatement le concessionnaire pour remédier à la situation.
Manque de flottaison dans la neige	Mauvais alignement du système et de son angle d'attaque	Vérifier l'alignement du tendeur. Vérifier l'usure du guide chenille, des dents d'entraînement interne de la chenille et des roulettes
	Mauvais ajustement de l'angle d'attaque des systèmes	Réajuster la tension des chenilles des systèmes. Voir la section <i>Réglages</i> du manuel
Manque de flottaison dans la neige	Mauvais ajustement de l'angle d'attaque des systèmes	Corriger l'ajustement de l'alignement du véhicule et de l'angle d'attaque des systèmes. Voir la section <i>Réglages</i> du manuel
	Butée de caoutchouc des bras stabilisateurs usée ou endommagée	Régler l'angle d'attaque selon les spécifications du fabricant. Voir la section <i>Réglages</i> du manuel

GARANTIE LIMITÉE 2 ANS

Camso garantit que le système **Camso® X4S** (système) neuf, non utilisé et installé par un concessionnaire ou un distributeur autorisé est exempt de tout défaut de fabrication et de main-d'oeuvre pendant la période et aux conditions décrites ci-dessous. En utilisant un nouveau système **Camso® X4S**, l'utilisateur reconnaît que ces modalités sont applicables et exclusives, qu'elles lui ont été signifiées et qu'il les a acceptées au moment de l'achat.

Le système de traction pour VTT **Camso® X4S** est couvert par une garantie du fabricant (ci-après appelée «garantie»). La garantie couvre les défauts de fabrication et de main-d'oeuvre. L'installation et l'entretien du système sont toujours à la charge de son propriétaire.

PÉRIODE DE COUVERTURE

La garantie demeure valide pour une période de vingt-quatre (24) mois consécutifs à compter de la date d'achat du système. Cette garantie ne s'applique pas aux opérations d'entretien normales.

La garantie s'applique exclusivement aux pièces et aux composants du système de traction. Tout défaut de peinture (cadres et composantes) est exclu.

La garantie ne s'applique pas si l'installation du système a été effectuée par une personne autre qu'un concessionnaire Camso ou un distributeur autorisé.

La garantie ne couvre pas tout dommage ou bris au véhicule, ainsi que les défauts connexes au véhicule, que ceux-ci aient été causés ou qu'on insinue qu'ils ont été causés par le système.

Le fabricant n'est pas responsable des dommages, des blessures ou des pertes causés lors ou à la suite de l'installation du système sur un véhicule.

Pour que la garantie soit valide, le propriétaire du système doit absolument se conformer aux indications et avertissements du fabricant. De plus, toute réclamation doit être accompagnée d'une preuve d'achat (reçu original ou contrat de vente), alors que les travaux ou les réparations doivent être confiés à un concessionnaire autorisé Camso. Toute réclamation n'ayant pas déjà été approuvée et autorisée par Camso sera rejetée.

Les situations et les points suivants ne sont, en aucun cas, couverts par la garantie :

1) Tous les dommages indirects, incluant, entre autres, les coûts indirects, comme le remorquage, le remisage, les appels téléphoniques, les frais de location et de transport, les inconvénients, la couverture d'assurance, le remboursement des pertes, les pertes de temps et de revenus, etc.

2) Les dommages résultant d'une mauvaise installation.

3) Les dommages résultant d'une usure normale des pièces ou de la détérioration progressive attribuables au kilométrage parcouru avec un véhicule sur lequel le système est installé.

4) Les dommages résultant du non-respect des instructions d'utilisation et d'entretien figurant dans le manuel de l'utilisateur et autres documents techniques.

5) Les dommages résultant d'un usage abusif, d'une utilisation anormale, de la négligence ou encore, d'une utilisation non conforme aux recommandations du manuel, telle une surcharge de poids, même passagère.

6) Les coûts de la main-d'oeuvre, des pièces et des lubrifiants rattachés à tout service d'entretien.

7) Les dommages résultant de réparations, d'entretiens ou de révisions mal effectués, de toute modification apportée au système autre que celles spécifiées par le fabricant ou lors de remplacement de pièces d'origine par des pièces n'ayant pas été fabriquées ou approuvées par Camso.

8) Les dommages résultant d'un accident, d'un incendie, d'un vol, de vandalisme, d'une guerre ou de tout autre événement fortuit.

9) Les dommages résultant de l'inexpérience, d'erreurs de conduite, d'un accident ou d'un incident, et ce, quelles qu'en soient les causes ou les conséquences.

10) Toute utilisation du système sur un véhicule servant à des fins de la location commerciale, y compris par un précédent propriétaire, rendra cette garantie nulle et non avenue.

11) L'utilisation du système lors de compétitions ou de toute activité de ce genre, à n'importe quel moment, y compris par un précédent propriétaire ou dans des conditions non conformes à celles prescrites par le fabricant, rendra cette garantie nulle et non avenue.

Toute composante ou pièce réparée ou remplacée n'est couverte que dans les limites de la garantie originale. Si on a remplacé une pièce garantie après quinze (15) mois, la nouvelle pièce de rechange ne sera garantie que pour neuf (9) mois additionnels, ce qui totalise vingt-quatre (24) mois. Toute réclamation pour une chenille sera établie en fonction de sa valeur résiduelle soit, 100 % pendant les 12 premiers mois, 75 % entre 12 et 18 mois et 50 % entre 18 et 24 mois. La valeur résiduelle devra être appliquée sous forme de rabais à l'achat d'une chenille de remplacement à prix régulier. En aucun cas la garantie ne devra se prolonger au-delà de vingt-quatre (24) mois à compter de la date d'achat originale du système.

Dans tous les cas, la garantie se limite au maximum du prix d'achat original ou à la juste valeur marchande du système. Il reviendra à Camso de déterminer la juste valeur marchande d'un système usagé. La garantie s'applique dans les limites et selon les conditions du contrat original.

Dans le cas où on considère que le système est inutilisable en raison d'un accident ou d'une réparation inadéquate, la garantie deviendra nulle et sans effet, alors que le propriétaire du système n'aura plus aucun recours.

Le fabricant, le détaillant et le réparateur du système ne peuvent être tenus responsables des retards possibles causés par la livraison en retard de pièces ou attribuables à une commande en souffrance.

*Il revient à l'utilisateur d'assumer les frais d'expédition et de livraison du système chez le concessionnaire et/ou le distributeur.

Camso se réserve le droit de modifier en tout temps la présente garantie. Les conditions de garantie applicables et en vigueur lors de la vente des produits seront toutefois respectées.

DÉCLARATION «CE» DE CONFORMITÉ



CE DÉCLARATION DE CONFORMITÉ

NOUS:

MANUFACTURIER : Camso Inc.
 ADRESSE : 4162, rue Burrill, Local A
 Shawinigan (Québec), Canada G9N 0C3
 TÉLÉPHONE :
 TÉLÉCOPIEUR :
 SITE INTERNET : www.camso.co

**DÉCLARONS SOUS NOTRE SEULE RESPONSABILITÉ
 QUE NOTRE PRODUIT:**

PRODUIT : Système de chenilles X4S
 CLIENT :

**AUQUEL SE RÉFÈRE LA PRÉSENTE DÉCLARATION
 EST CONFORME AUX NORMES :**

NUMÉRO :	TITRE:	DATE:
EN 62079	Établissement des instructions	2001
EN 12100-1 & -2	Sécurité des machines - Analyse des risques	1996
EN 170501 & 2	Évaluation de la conformité	2005

**ET, S'IL Y A LIEU, EST CONFORME AUX DISPOSITIONS
 DE LA OU DES DIRECTIVES SUIVANTES :**

NUMÉRO :	TITRE:	DATE:
2006/42/EEC	Directive relative aux machines	2006

FAIT À :
 Shawinigan (Québec), Canada

RESPONSABLE : _____

TITRE : _____

SIGNATURE : _____

DATE : _____

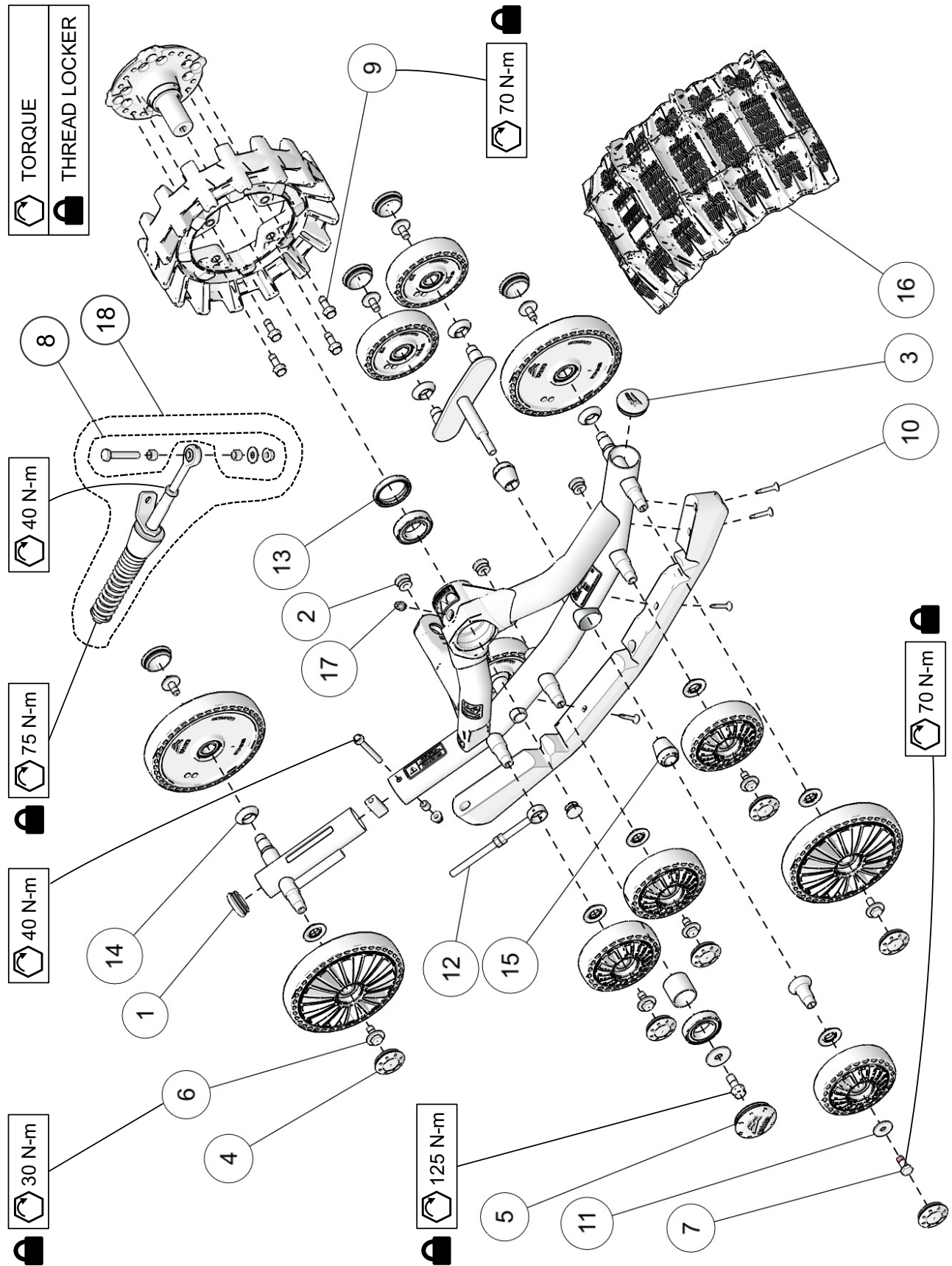


BREVETS

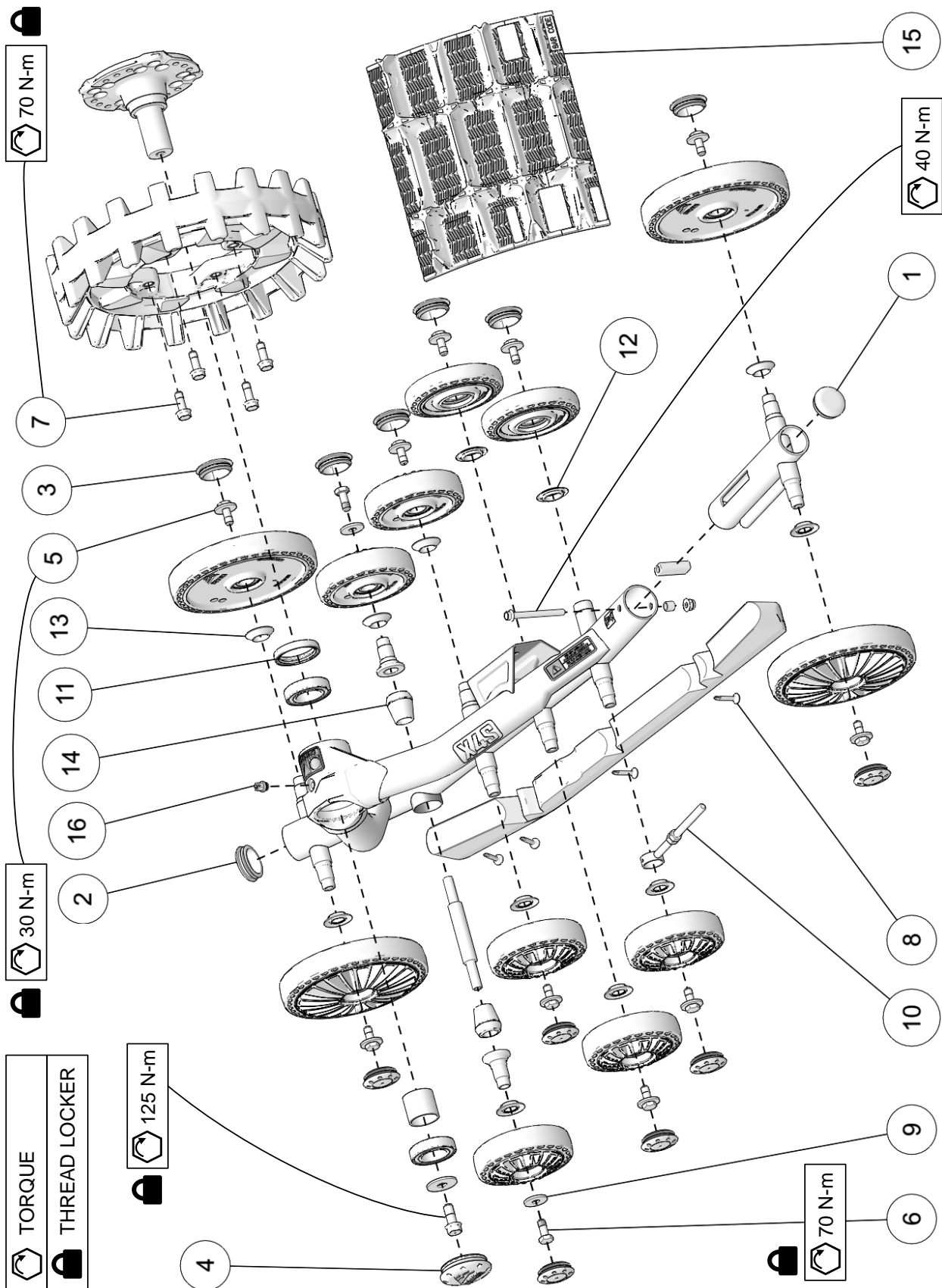
Le système X4S de Camso est couvert par les brevets suivants :

- CA 2 405 908
- CA 2 493 181
- CA 147 901
- CA 2 822 562
- CA 2 825 509
- CA 2 552 119 *
- CA 2 770 498 *
- EU 002116731-0001
- EU 002116731-0002
- US 6 935 708
- US 7 229 141
- US 8 347 991
- US 8 662 214
- US 8 967 737
- US D681,071
- US D680,561
- US 7 708 092 *
- US 8 297 383 *

* inventeur : Jean Després

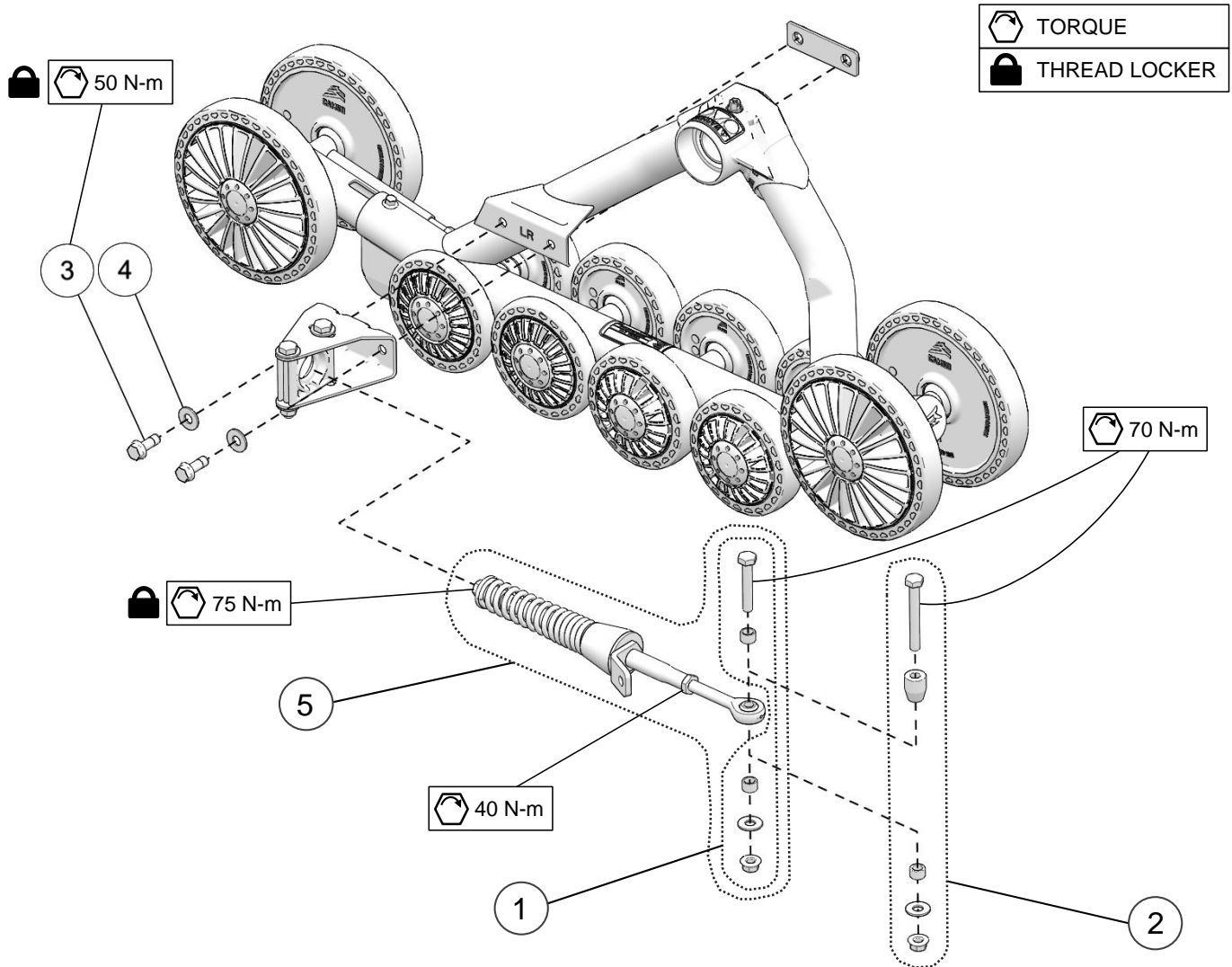


ITEM	PART #	DESCRIPTION	QTY
		CAMSO X4S MY2020 :: FRONT LEFT & RIGHT	
1	1017-00-0001	FRAME TAIL PLASTIC CAP / CAP DE QUEUE DE CADRE	1
2	1017-00-0005	PLASTIC WHEEL CAP 1" / CAP DE ROUE DE 1"	4
3	1017-00-0010	PLASTIC FRAME CAP 2" / CAP DE CADRE 2"	1
4	1017-00-0042	WHEEL CAP / CAP DE ROUE -- 2"	11
5	1017-00-7150	HUB CAP CAMSO ASS'Y / CAP MOYEU CAMSO ASS.	1
6	1033-10-2026	HCSW, M10-1.5X25, 8.8, ZP, TL, DIN933	10
7	1033-10-A025	HCS, M10-1.5X25, 10.9, ZP, TL, DIN933	1
8	1033-AS-0025	STABILIZING ROD SHORT BOLT KIT / ENS. BOUL. COURT BRAS STAB.	1
9	1036-10-4030	HFSCS, M10-1.5X30, 10.9, ZP, TL, DIN 6921	4
10	1049-00-0007	SDSQWS, #12-24X1.5, ZP	4
11	1060-38-0114	WASHER / RONDELLE -- 3/8X1-1/4, 0.120, ZP	1
12	1082-00-7050	TRACK TENSIONER ROD ASS. / TIGE TENDEUR ASS.	1
13	1093-00-7002	DOUBLE LIPS HUB SHAFT SEAL / JOINT ÉTANCHE DOUBLE	1
14	1093-00-7021	SHAFT SEAL / JOINT D'ÉTANCHÉITÉ	11
15	1093-00-7045	URETHANE CONE / CÔNE D'URÉTHANE	2
16	1093-00-9229	FRONT TRACK / CHENILLE AVANT -- ATV T4S (9229S)	1
17	1433-10-0001	HHP, M10-1	1
18	7001-00-7504	S-KIT STABILIZING ROD - ATV / S-KIT BRAS STABILISATEUR, ATV	1

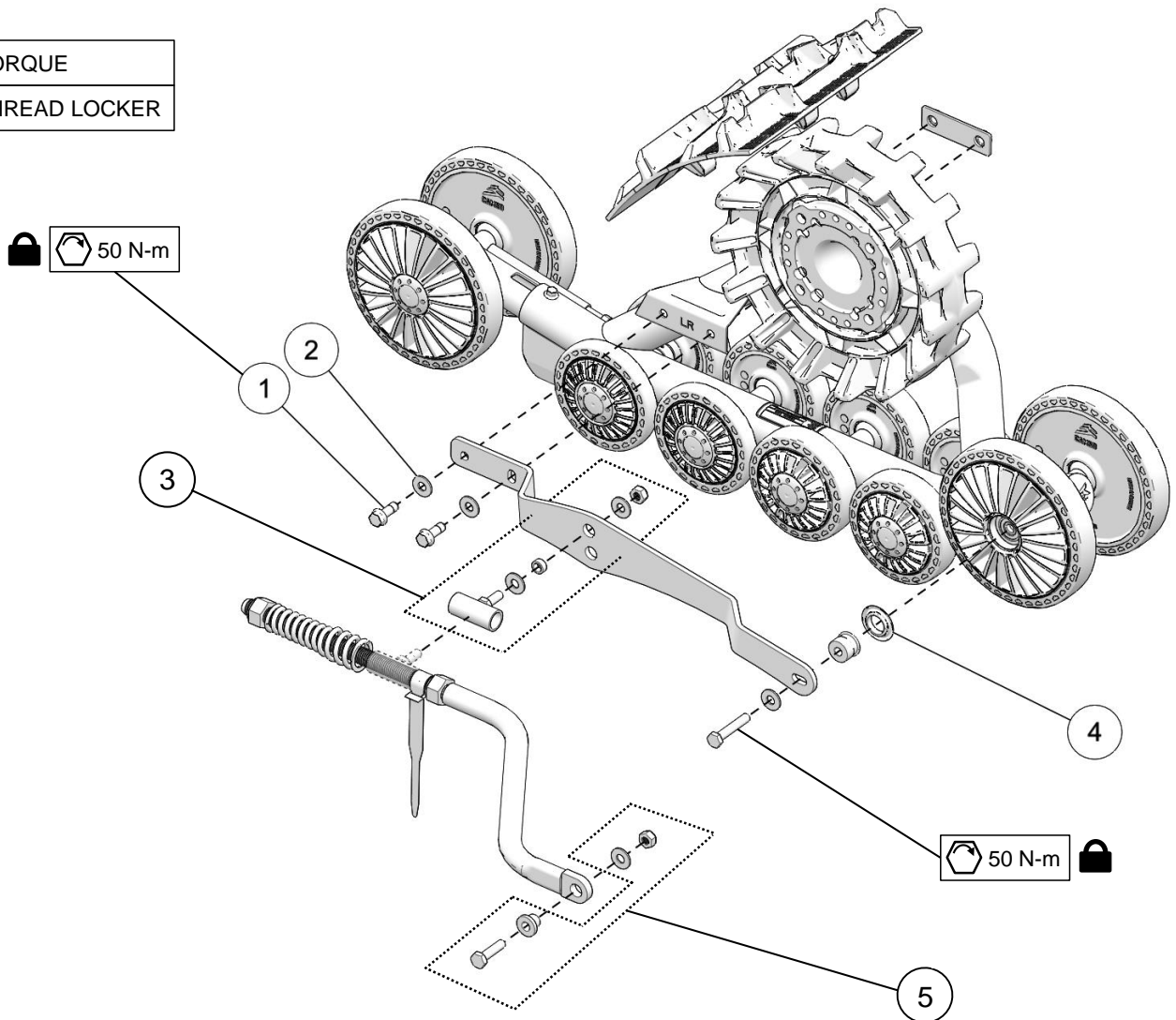
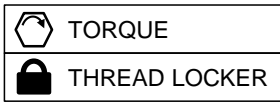


ITEM	PART #	DESCRIPTION	QTY
		CAMSO X4S MY2020 :: LEFT & RIGHT REAR	
1	1017-00-0001	FRAME TAIL PLASTIC CAP / CAP DE QUEUE DE CADRE	1
3	1017-00-0010	PLASTIC FRAME CAP 2" / CAP DE CADRE 2"	1
3	1017-00-0042	WHEEL CAP / CAP DE ROUE -- 2"	11
4	1017-00-7150	HUB CAP CAMSO ASS'Y / CAP MOYEU CAMSO ASS.	1
5	1033-10-2026	HCSW, M10-1.5X25, 8.8, ZP, TL, DIN933	10
6	1033-10-A025	HCS, M10-1.5X25, 10.9, ZP, TL, DIN933	1
7	1036-10-4030	HFSCS, M10-1.5X30, 10.9, ZP, TL, DIN 6921	4
8	1049-00-0007	SDSQWS, #12-24X1.5, ZP	4
9	1060-38-0114	WASHER / RONDELLE -- 3/8X1-1/4, 0.120, ZP	1
10	1082-00-7050	TRACK TENSIONER ROD ASS. / TIGE TENDEUR ASS.	1
11	1093-00-7002	DOUBLE LIPS HUB SHAFT SEAL / JOINT ÉTANCHE DOUBLE	1
12	1093-00-7009	WHEEL SEAL / JOINT D'ÉTANCHÉITÉ -- (25ID X 42OD)	2
13	1093-00-7021	SHAFT SEAL / JOINT D'ÉTANCHÉITÉ	11
14	1093-00-7045	URETHANE CONE / CÔNE D'URÉTHANE	2
15	1093-00-9228	REAR TRACK / CHENILLE ARRIÈRE -- ATV T4S (9228S)	1
16	1433-10-0001	HHP, M10-1	1

LISTE DE PIÈCES

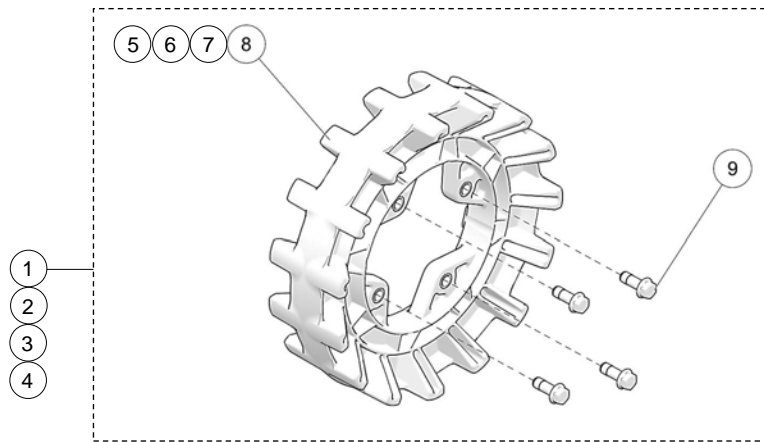


ITEM	PART #	DESCRIPTION	QTY
CAMSO X4S MY2020 :: INDEPENDENT SUSPENSION (IS)			
1	1033-AS-0025	STABILIZ. ROD SHORT BOLT KIT / ENS. BOUL. COURT BRAS STABILIS.	1
2	1033-AS-0075	STABILIZ. ROD LONG BOLT KIT / ENS. BOUL. LONG BRAS STABILIS.	1
3	1036-10-4030	HFSCS, M10-1.5X30, 10.9, ZP, TL, DIN 6921	2
4	1060-00-0004	W, 7/16X1.0X0.072, 8, ZP, USS	2
5	7001-00-7504	S-KIT STABILIZING ROD - ATV / S-KIT BRAS STABILISATEUR - ATV	1

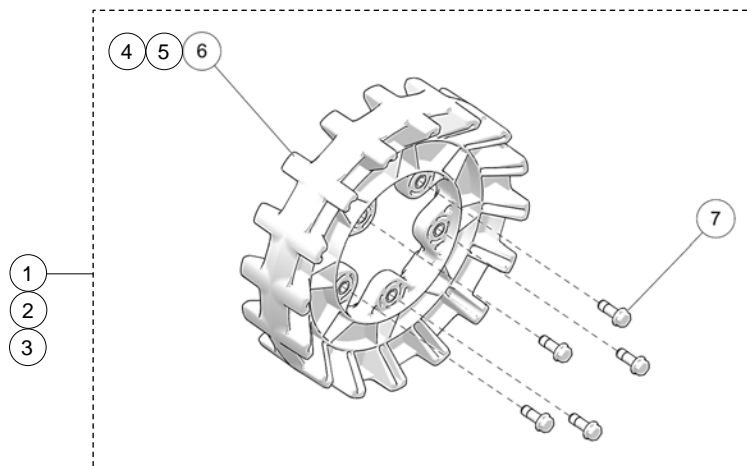


ITEM	PART #	DESCRIPTION	QTY
CAMSO X4S MY2020 :: RIGID SUSPENSION (RS)			
1	1036-10-4030	HFSCS, M10-1.5X30, 10.9, ZP, TL, DIN 6921	2
2	1060-00-0004	W, 7/16X1.0X0.072, 8, ZP, USS	3
3	1080-00-3000	STABILIZ. ARM GUIDE ASSY (RS) / GUIDE BRAS STABILIS. ASS. (SR)	1
4	1093-00-7009	WHEEL SEAL / JOINT D'ÉTANCHÉITÉ -- (25ID X 42OD)	1
5	7050-00-0024	S-KIT - BUSHING RS, STABILIZ. ROD / BAGUE SR, BRAS STABILIS.	1

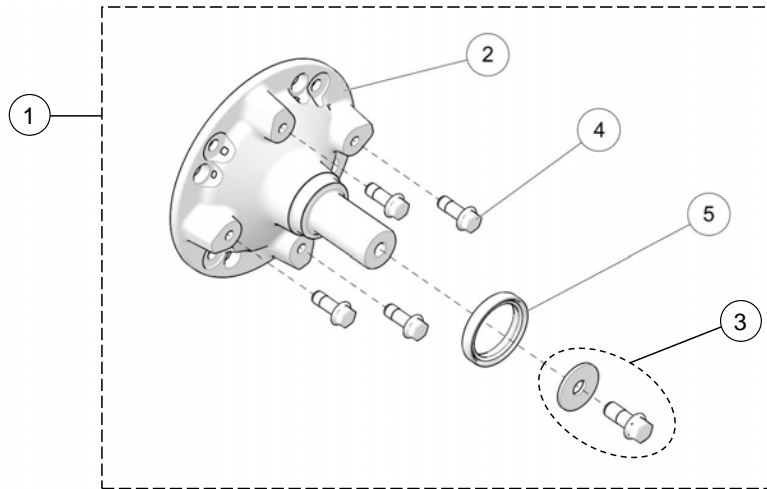
LISTE DE PIÈCES



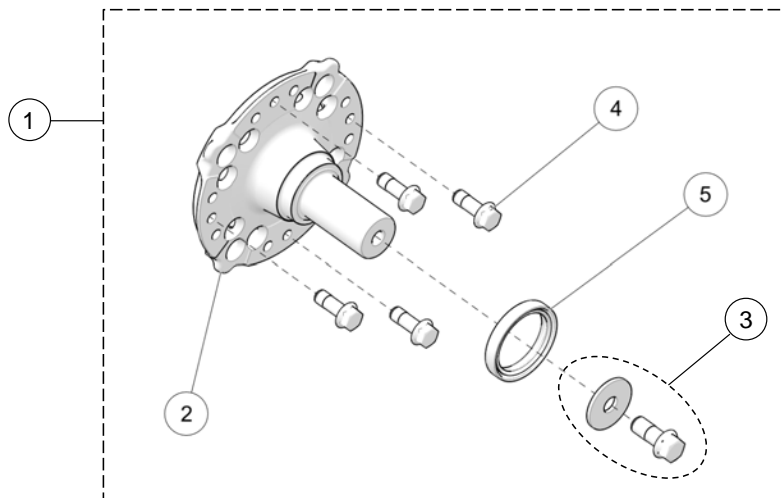
ITEM	PART #	DESCRIPTION	QTY
CAMSO ATV-UTV MY2020 :: 4-BOLT SPROCKET KITS			
1	7009-00-7115	S-KIT 15/4 SPROCKET / BARBOTIN 15/4	1
2	7009-00-7116	S-KIT 16/4 SPROCKET / BARBOTIN 16/4	1
3	7009-00-7117	S-KIT 17/4 SPROCKET / BARBOTIN 17/4	1
4	7009-00-7118	S-KIT 18/4 SPROCKET / BARBOTIN 18/4	1
5	--	SPROCKET 15 TEETH / BARBOTIN 15 DENTS -- T4S	1
6	--	SPROCKET 16 TEETH / BARBOTIN 16 DENTS -- T4S	1
7	--	SPROCKET 17 TEETH / BARBOTIN 17 DENTS -- T4S	1
8	--	SPROCKET 18 TEETH / BARBOTIN 18 DENTS -- T4S	1
9	1036-10-4030	HFSCS, M10-1.5X30, 10.9, ZP, TL, DIN 6921	4



ITEM	PART #	DESCRIPTION	QTY
CAMSO ATV-UTV MY2020 :: 5-BOLT SPROCKET KITS			
1	7009-08-7116	S-KIT 16/5 SPROCKET / BARBOTIN 16/5	1
2	7009-08-7117	S-KIT 17/5 SPROCKET / BARBOTIN 17/5	1
3	7009-08-7118	S-KIT 18/5 SPROCKET / BARBOTIN 18/5	1
4	--	SPROCKET 16 TEETH / BARBOTIN 16 DENTS -- T4S	1
5	--	SPROCKET 17 TEETH / BARBOTIN 17 DENTS -- T4S	1
6	--	SPROCKET 18 TEETH / BARBOTIN 18 DENTS -- T4S	1
7	1036-10-4030	HFSCS, M10-1.5X30, 10.9, ZP, TL, DIN 6921	5

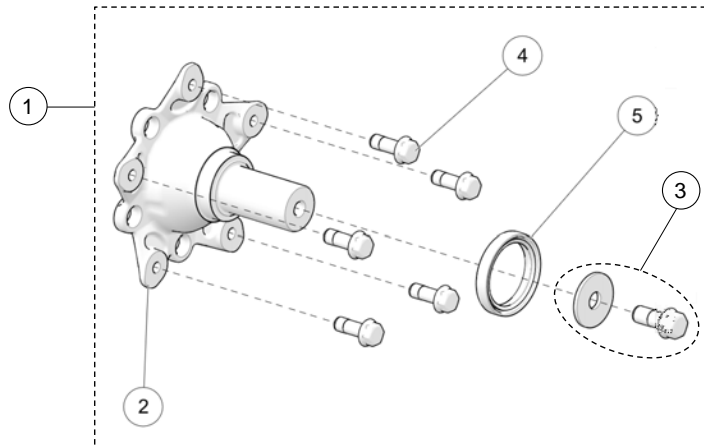


ITEM	PART #	DESCRIPTION	QTY
CAMSO ATV-UTV MY2020 :: S-KIT POLARIS MULTI HUB			
1	7019-05-0070	S-KIT POLARIS MULTI HUB / S-KIT MOYEU MULTI POLARIS	1
2	--	POLARIS MULTI HUB ASS'Y / MOYEU MULTI POLARIS ASS.	1
3	1033-AS-0066	WHEEL HUB BOLT KIT / ENSEMBLE BOULON MOYEU	1
4	1036-10-4030	HFSCS, M10-1.5X30, 10.9, ZP, TL, DIN 6921	4
5	1093-00-7002	DOUBLE LIPS SHAFT SEAL / JOINT ÉTANCHE DOUBLE	1

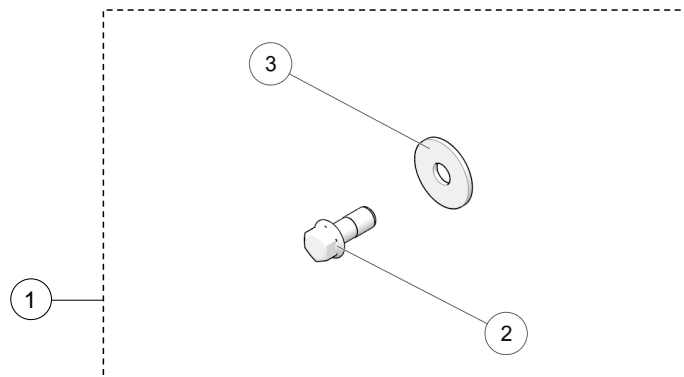


ITEM	PART #	DESCRIPTION	QTY
CAMSO ATV-UTV MY2020 :: S-KIT MULTI MODEL HUB			
1	7019-77-0015	S-KIT MULTI MODEL HUB / S-KIT MOYEU MULTI MODÈLE	1
2	--	MULTI MODEL HUB ASS'Y / MOYEU MULTI MODÈLE ASS.	1
3	1033-AS-0066	WHEEL HUB BOLT KIT / ENSEMBLE BOULON MOYEU	1
4	1036-10-4030	HFSCS, M10-1.5X30, 10.9, ZP, TL, DIN 6921	4
5	1093-00-7002	DOUBLE LIPS SHAFT SEAL / JOINT ÉTANCHE DOUBLE	1

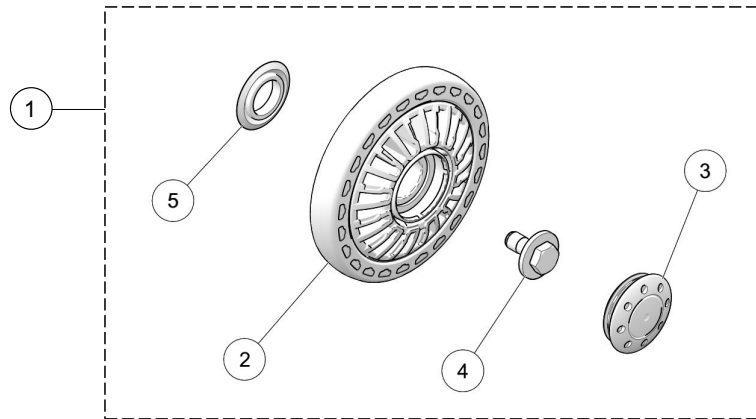
LISTE DE PIÈCES



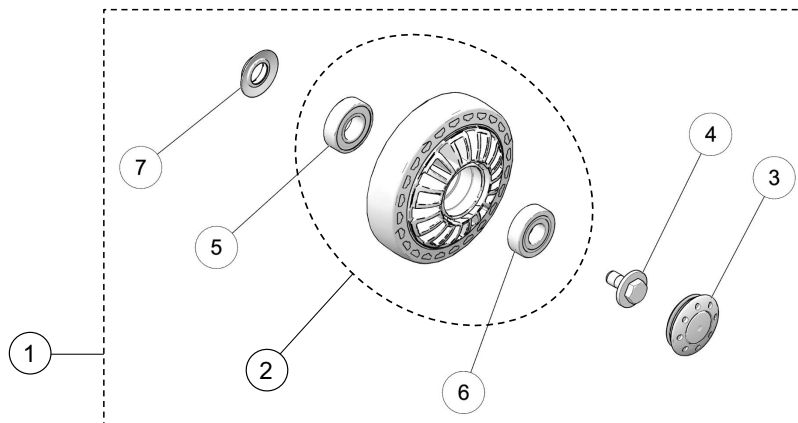
ITEM	PART #	DESCRIPTION	QTY
CAMSO UTV MY2020 :: S-KIT HUB 5 BOLTS			
1	7019-08-0007	S-KIT HUB 5 BOLTS / ENS. ESSIEU 5 BOULONS	1
2	--	5-BOLT PATTERN HUB / ESSIEU 5 BOULONS	1
3	1033-AS-0066	WHEEL HUB BOLT KIT / ENSEMBLE BOULON MOYEU	1
4	1036-10-4030	HFSCS, M10-1.5X30, 10.9, ZP, TL, DIN 6921	5
5	1093-00-7002	DOUBLE LIPS SHAFT SEAL / JOINT ÉTANCHE DOUBLE	1



ITEM	PART #	DESCRIPTION	QTY
CAMSO ATV- UTV MY2020 :: WHEEL HUB BOLT KIT			
1	1033-AS-0066	WHEEL HUB BOLT KIT / ENSEMBLE BOULON MOYEU	1
2	--	HFSCS, M12-1.75X30, 10.9, ZP, TL, DIN 6921	1
3	--	W, 1.625, 0.515, 11GA.	1

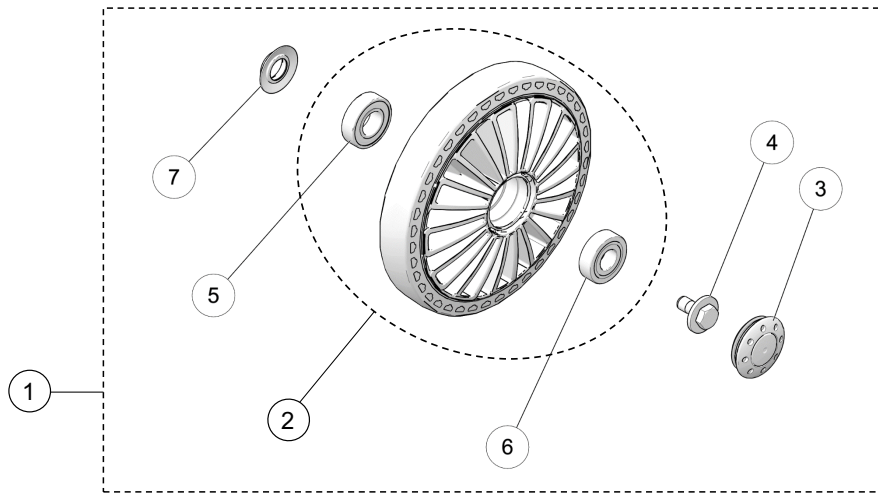


ITEM	PART #	DESCRIPTION	QTY
CAMSO ATV MY2020 :: 134-MM WHEEL KIT			
1	7016-00-0134	REPLACEMENT WHEEL KIT / ROUE REMPLACEMENT -- 134MM-2015	1
2	--	INJECTION ATV WHEEL / ROUE ATV INJ. -- 134 MM	1
3	1017-00-0042	WHEEL CAP / CAP DE ROUE -- 2"	1
4	1033-10-2026	HCSW, M10-1.5X25, 8.8, ZP, TL, DIN933	1
5	1093-00-7009	WHEEL SEAL / JOINT D'ÉTANCHÉITÉ -- (25ID X 42OD)	1

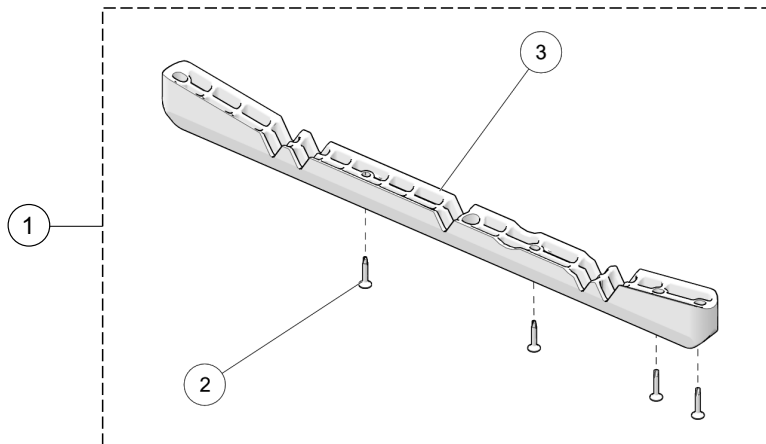


ITEM	PART #	DESCRIPTION	QTY
CAMSO X4S MY2020 :: S-KIT, WHEEL 134MM			
1	7016-00-6134	S-KIT, WHEEL 134MM / S-KIT, ROUE 134MM	1
2	--	134MM INJECTION WHEEL, ASSY / 134MM ROUE INJECTION, ASS.	1
3	1017-00-0042	WHEEL CAP / CAP DE ROUE	1
4	1033-10-2026	HCSW, M10-1.5X25, 8.8, ZP, TL, DIN933	1
5	1090-00-0005	BEARING 6004 / ROULEMENT A BILLES 6004	1
6	1090-00-0007	BEARING 6203 / ROULEMENT A BILLES 6203	1
7	1093-00-7021	SHAFT SEAL / JOINT D'ÉTANCHÉITÉ DE ROUE	1

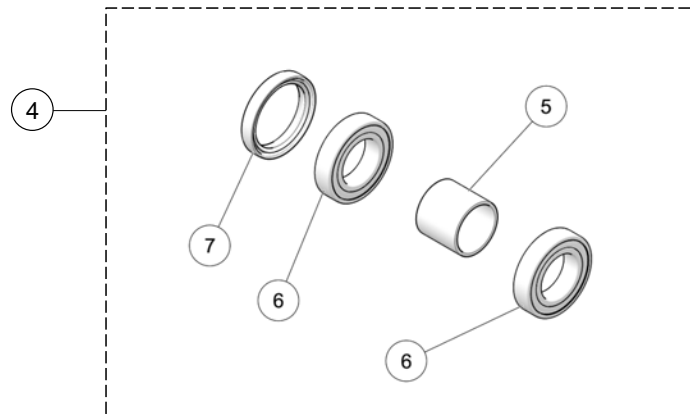
LISTE DE PIÈCES



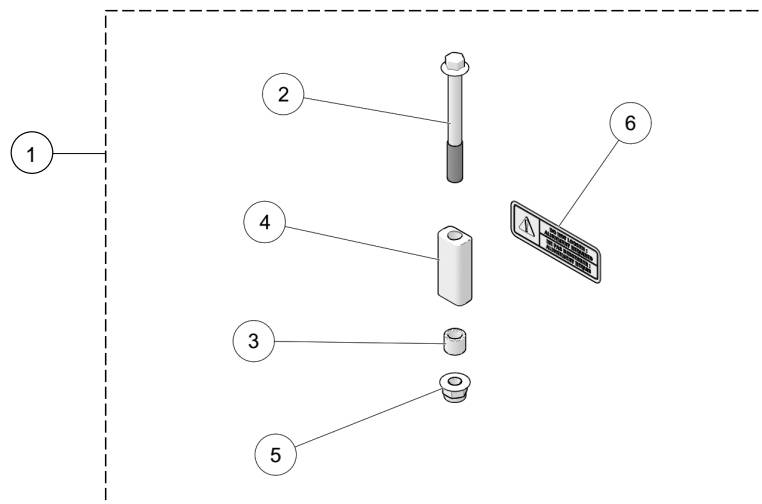
ITEM	PART #	DESCRIPTION	QTY
CAMSO X4S MY2020 :: S-KIT, WHEEL 202MM			
1	7016-00-6202	S-KIT, WHEEL 202MM / S-KIT, ROUE 202MM	1
2	--	202MM INJECTION WHEEL, ASSY / 202MM ROUE INJECTION, ASS.	1
3	1017-00-0042	WHEEL CAP / CAP DE ROUE	1
4	1033-10-2026	HCSW, M10-1.5X25, 8.8, ZP, TL, DIN933	1
5	1090-00-0005	BEARING 6004 / ROULEMENT A BILLES 6004	1
6	1090-00-0007	BEARING 6203 / ROULEMENT A BILLES 6203	1
7	1093-00-7021	SHAFT SEAL / JOINT D'ÉTANCHÉITÉ DE ROUE	1



ITEM	PART #	DESCRIPTION	QTY
CAMSO ATV T4S MY2020 :: TRACK GUIDE KIT			
1	7085-00-7010	S-KIT ATV GUIDE / S-KIT GUIDE ATV	1
2	1049-00-0007	SDSQWS, #12-24X1.5, ZP	4
3	--	TRACK GUIDE / GUIDE DE CHENILLE -- ATV T4S	1

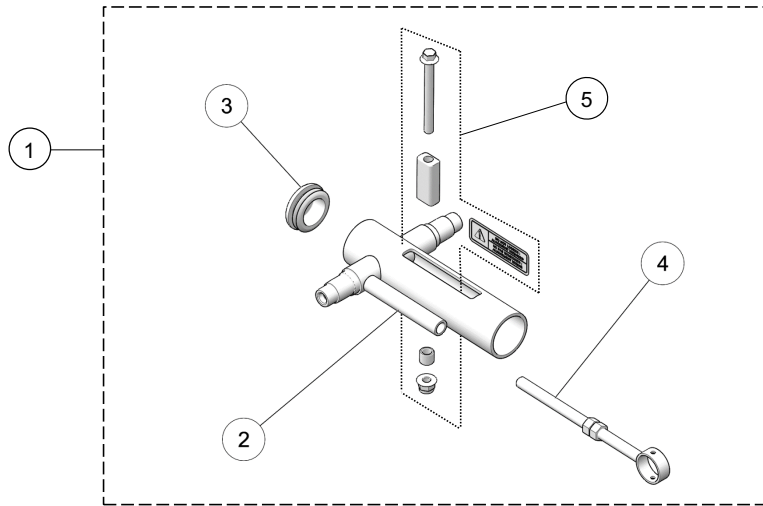


ITEM	PART #	DESCRIPTION	QTY
		CAMSO ATV T4S - ATV R4S MY2020 :: HUB BEARING KIT	
4	7090-00-0001	S-KIT ATV UTV 2 BEARINGS / S-KIT ATV UTV 2 ROUEMENTS	1
5	--	BUSHING SPINDLE HUB / ESPACEUR ROUEMENT	1
6	--	BEARING / ROUEMENT -- 6007	2
7	1093-00-7002	DOUBLE LIPS SHAFT SEAL / JOINT ÉTANCHE DOUBLE	1

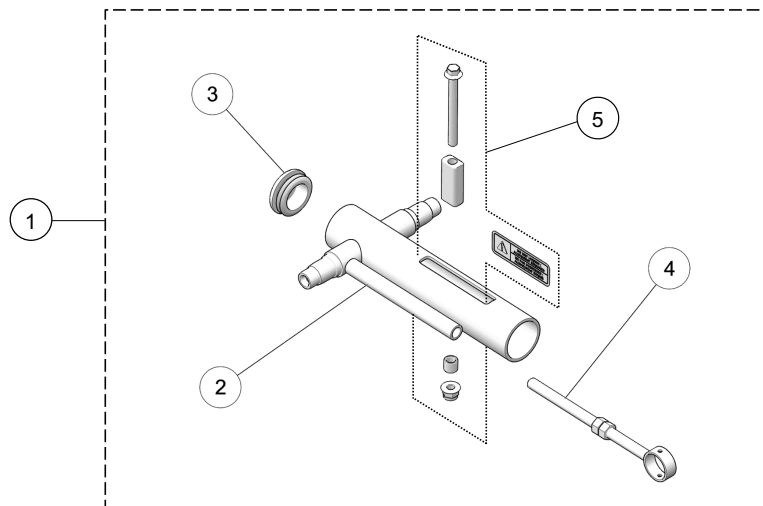


ITEM	PART #	DESCRIPTION	QTY
		CAMSO ATV T4S MY2020 :: TENSIONER BUSHING KIT	
1	7051-00-0112	S-KIT ATV TENSIONER BUSHING / S-KIT BAGUE TENDEUR ATV	1
2	--	HFCS, M8-1.25X80, 10.9, ZP, IFI536	1
3	--	SLIDE BUSHING / ESPACEUR	1
4	--	TENSIONER BUSHING / COUSSINET TENDEUR	1
5	--	FNN, M8-1.25, 10, ZP, DIN6926	1
6	--	STICKER - DO NOT LOOSEN / DÉCALQUE - NE PAS DESSERRER	1

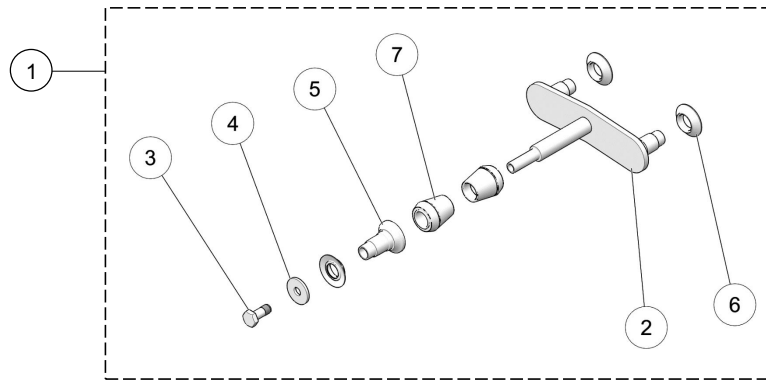
LISTE DE PIÈCES



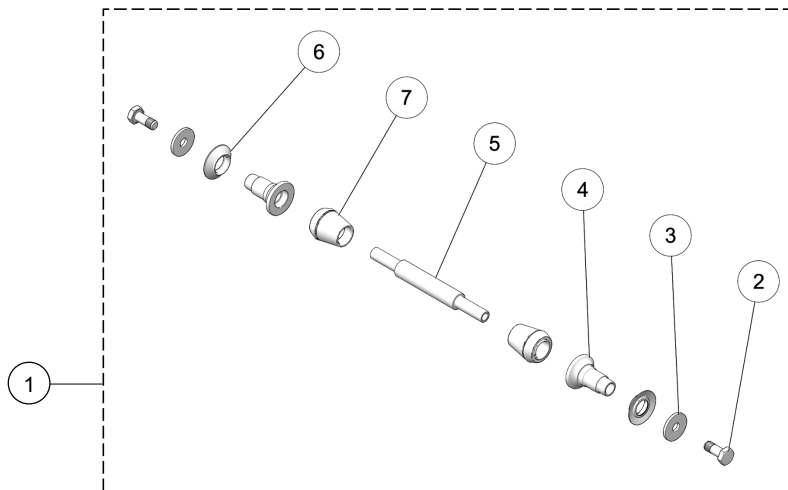
ITEM	PART #	DESCRIPTION	QTY
		CAMSO X4S MY2020 :: SHORT TRACK TENSIONER KIT	
1	7014-00-6022	S-KIT, SHORT TRACK TENSIONER / S-KIT, TENDEUR CHENILLE COURT	1
2	--	TRACK TENSIONER, SHORT / TENDEUR CHENILLE, COURT	1
3	1017-00-0001	FRAME TAIL PLASTIC CAP / CAP DE QUEUE DE CADRE	1
4	1082-00-7050	TENSIONER ROD & NUTS ASS. / TIGE TENDEUR & ÉCROUS ASS.	1
5	7051-00-0112	S-KIT ATV TENSIONER BUSHING / S-KIT BAGUE TENDEUR ATV	1



ITEM	PART #	DESCRIPTION	QTY
		CAMSO X4S MY2020 :: LONG TRACK TENSIONER KIT	
1	7014-00-6122	S-KIT, LONG TRACK TENSIONER / S-KIT, TENDEUR CHENILLE LONG	1
2	--	TRACK TENSIONER, LONG / TENDEUR CHENILLE, LONG	1
3	1017-00-0001	FRAME TAIL PLASTIC CAP / CAP DE QUEUE DE CADRE	1
4	1082-00-7050	TENSIONER ROD & NUTS ASS. / TIGE TENDEUR & ÉCROUS ASS.	1
5	7051-00-0112	S-KIT ATV TENSIONER BUSHING / S-KIT BAGUE TENDEUR ATV	1

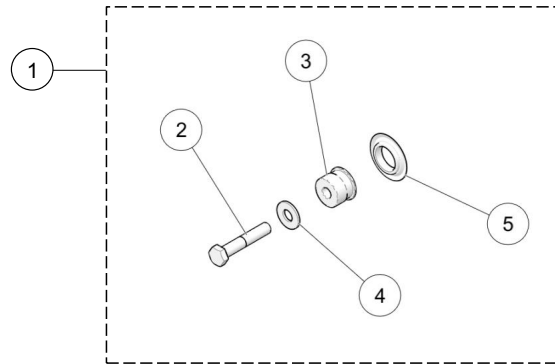


ITEM	PART #	DESCRIPTION	QTY
		CAMSO X4S MY2020 :: STABILIZER KIT	
1	7015-00-7120	S-KIT, STABILIZER / S-KIT, STABILISATEUR ARRIÈRE	1
2	--	STABILIZER ASSY / STABILISATEUR ASSEMBLÉ	1
3	1033-10-A025	HCS, M10-1.5X25, 10.9, ZP, TL, DIN933	1
4	1060-38-0114	WASHER / RONDELLE -- 3/8X1-1/4, 0.120, ZP	1
5	--	WHEEL AXLE, STABILIZER / AXE DE ROUE, STABILISATEUR	1
6	1093-00-7021	SHAFT SEAL / JOINT DE ROUE	3
7	1093-00-7045	URETHANE CONE, STABILIZER / CÔNE URÉTHANE, STABILISATEUR	2

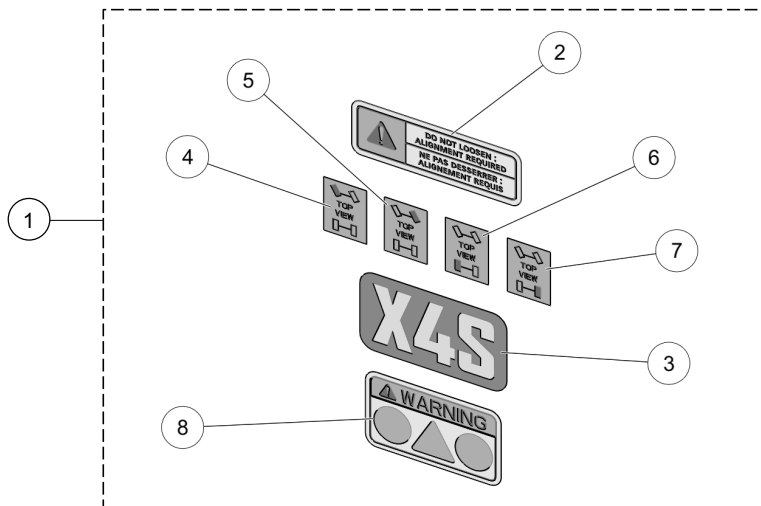


ITEM	PART #	DESCRIPTION	QTY
		CAMSO X4S MY2020 :: REAR AXLE STABILIZER KIT	
1	7082-00-7014	S-KIT, REAR AXLE STABILIZER / S-KIT, AXE STABILISATEUR ARRIÈRE	1
2	1033-10-A025	HCS, M10-1.5X25, 10.9, ZP, TL, DIN933	2
3	1060-38-0114	WASHER / RONDELLE -- 3/8X1-1/4, 0.120, ZP	2
4	--	WHEEL AXLE, STABILIZER / AXE DE ROUE, STABILISATEUR	2
5	--	AXLE, SHAFT DAMPER / AXE, ARBRE AMORTISSEUR	1
6	1093-00-7021	SHAFT SEAL / JOINT DE ROUE	2
7	1093-00-7045	URETHANE CONE, STABILIZER / CÔNE URÉTHANE, STABILISATEUR	2

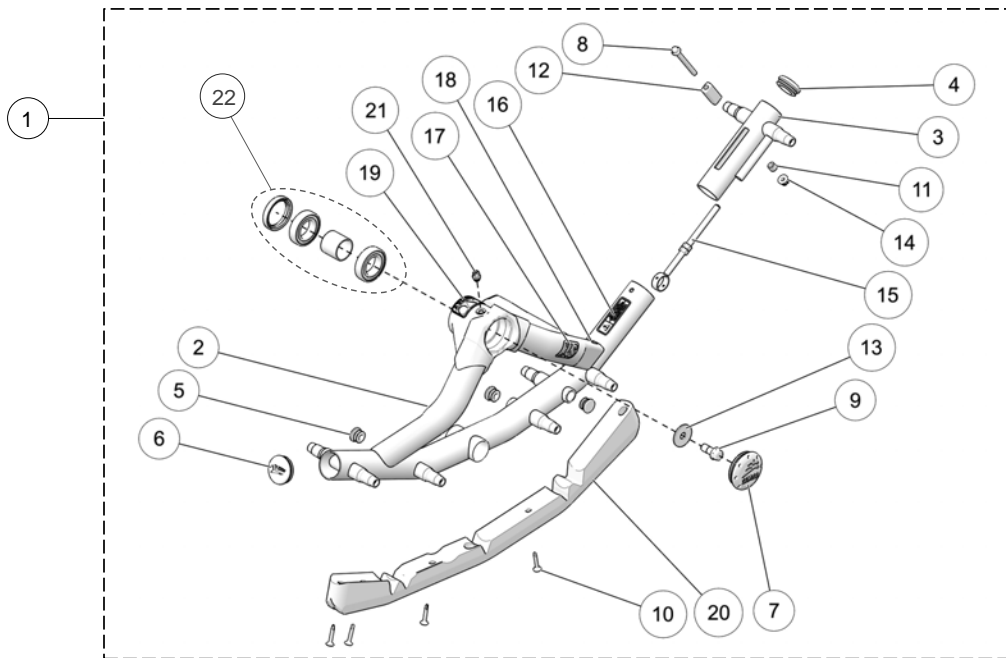
LISTE DE PIÈCES



ITEM	PART #	DESCRIPTION	QTY
CAMSO ATV MY2020 :: BUSHING KIT, RIGID SUSPENSION			
1	7051-00-0060	S-KIT BUSHING RIGID SUSPENSION - ATV / BAGUE SUSP. RIGIDE - ATV	1
2	1033-10-0055	HCS, M10-1.5X55, 8.8, ZP, DIN931	1
3	--	SPACER WHEEL ASSY / ESPACEUR ROUE -- Ø202MM	1
4	1060-00-0004	W, 7/16X1.0X0.072, 8, ZP, USS	1
5	1093-00-7009	WHEEL SEAL / JOINT D'ÉTANCHÉITÉ -- (25ID X 42OD)	1

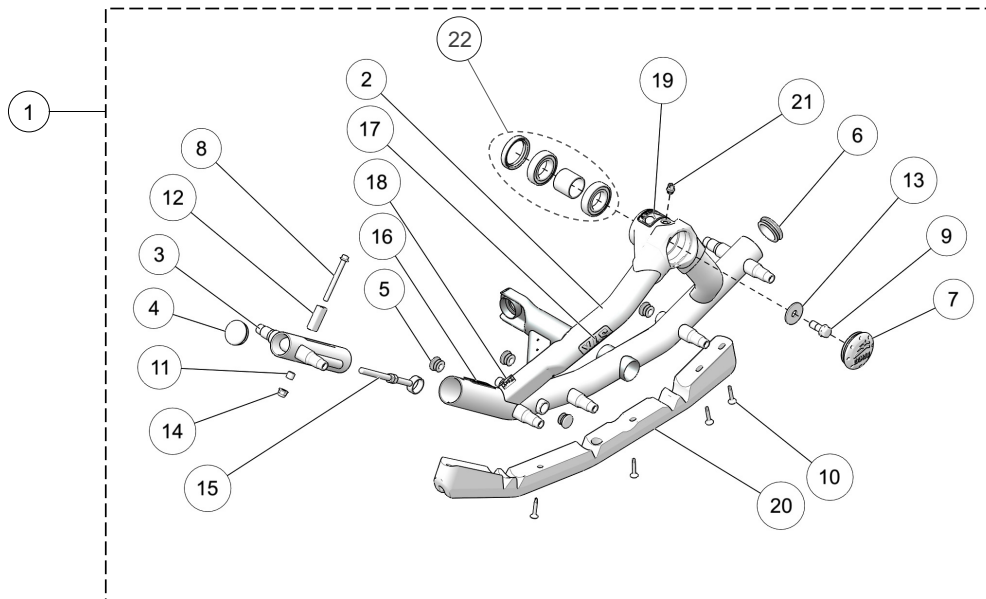


ITEM	PART #	DESCRIPTION	QTY
CAMSO X4S MY2020 :: DECALS			
1	7083-00-6007	S-KIT, DECAL CAMSO X4S - 1 TRACK / DECALQUE, CAMSO X4S - 1 CHENILLE	1
2	--	STICKER - DO NOT LOOSEN / DÉCALQUE - NE PAS DESSERRER	1
3	--	STICKER - CAMSO X4S / DÉCALQUE - CAMSO X4S	1
4	--	STICKER, FRONT LEFT PICTOGRAM / DÉCALQUE PICTOGRAMME AVG	1
5	--	STICKER, FRONT RIGHT PICTOGRAM / DÉCALQUE PICTOGRAMME AVD	1
6	--	STICKER, REAR LEFT PICTOGRAM / DÉCALQUE PICTOGRAMME ARG	1
7	--	STICKER, REAR RIGHT PICTOGRAM / DÉCALQUE PICTOGRAMME ARD	1
8	--	STICKER WARNING / AUTOCOLLANT AVERTISSEMENT	1

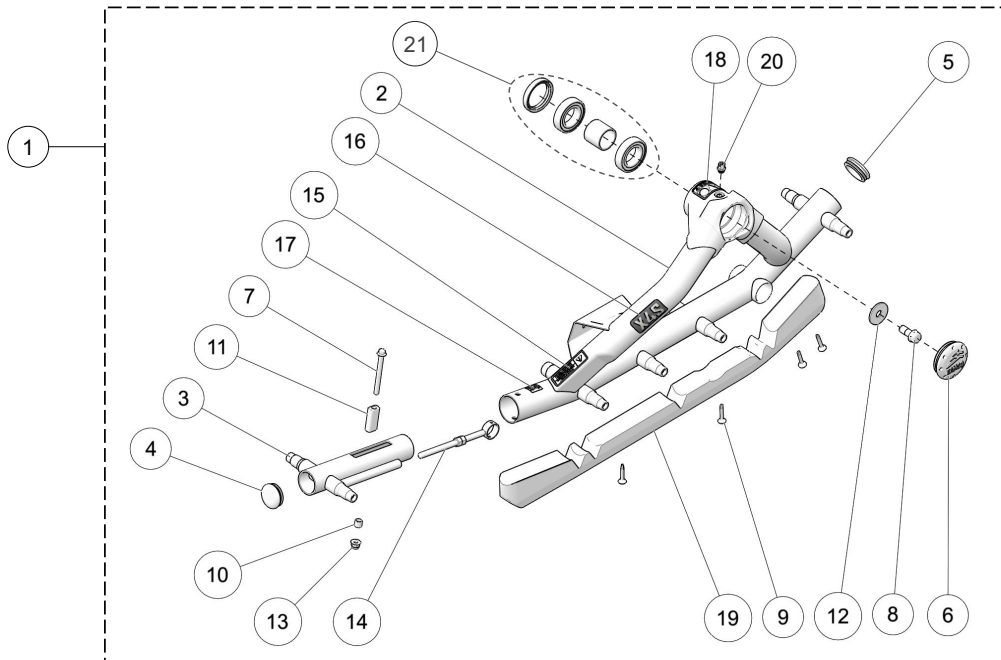


ITEM	PART #	DESCRIPTION	QTY
		CAMSO X4S MY2020 :: FRONT RIGHT FRAME	
1	7010-00-6022	S-KIT, FRAME FR CAMSO X4S / S-KIT, CHÂSSIS AVD CAMSO X4S	1
2	--	FRONT FRAME, RH / CHASSIS AVANT, DR	1
3	--	TENSIONER / TENDEUR	1
4	1017-00-0001	FRAME TAIL PLASTIC CAP / CAP DE QUEUE DE CADRE	1
5	1017-00-0005	PLASTIC WHEEL CAP 1" / CAP DE ROUE DE 1"	4
6	1017-00-0010	PLASTIC FRAME CAP 2" / CAP DE CADRE 2"	1
7	1017-00-7150	HUB CAP CAMSO ASSY / CAP MOYEU CAMSO ASS.	1
8	--	HFCS, M8-1.25X80, 10.9, ZP, IFI536	1
9	--	HFSCS, M12-1.75X30, 10.9, ZP, TL, DIN 6921	1
10	1049-00-0007	SDSQWS, #12-24X1.5, ZP	4
11	--	SLIDE BUSHING / ESPACEUR	1
12	--	TENSIONER BUSHING / COUSSINET TENDEUR	1
13	--	W, 1.625, 0.515, 11GA.	1
14	--	FNN, M8-1.25, 10, ZP, DIN6926	1
15	1082-00-7050	TENSIONER ROD & NUTS ASS. / TIGE TENDEUR & ÉCROUS ASS.	1
16	--	STICKER - DO NOT LOOSEN / DÉCALQUE - NE PAS DESSERRER	1
17	--	STICKER - CAMSO X4S / DÉCALQUE - CAMSO X4S	1
18	--	STICKER, FRONT RIGHT PICTOGRAM / DÉCALQUE PICTOGRAMME AVD	1
19	--	STICKER WARNING / AUTOCOLLANT AVERTISSEMENT	1
20	--	TRACK GUIDE / GUIDE DE CHENILLE -- ATV T4S	1
21	1433-10-0001	HHP, M10-1	1
22	7090-00-0001	S-KIT ATV UTV 2 BEARINGS / S-KIT ATV UTV 2 ROULEMENTS	1

LISTE DE PIÈCES

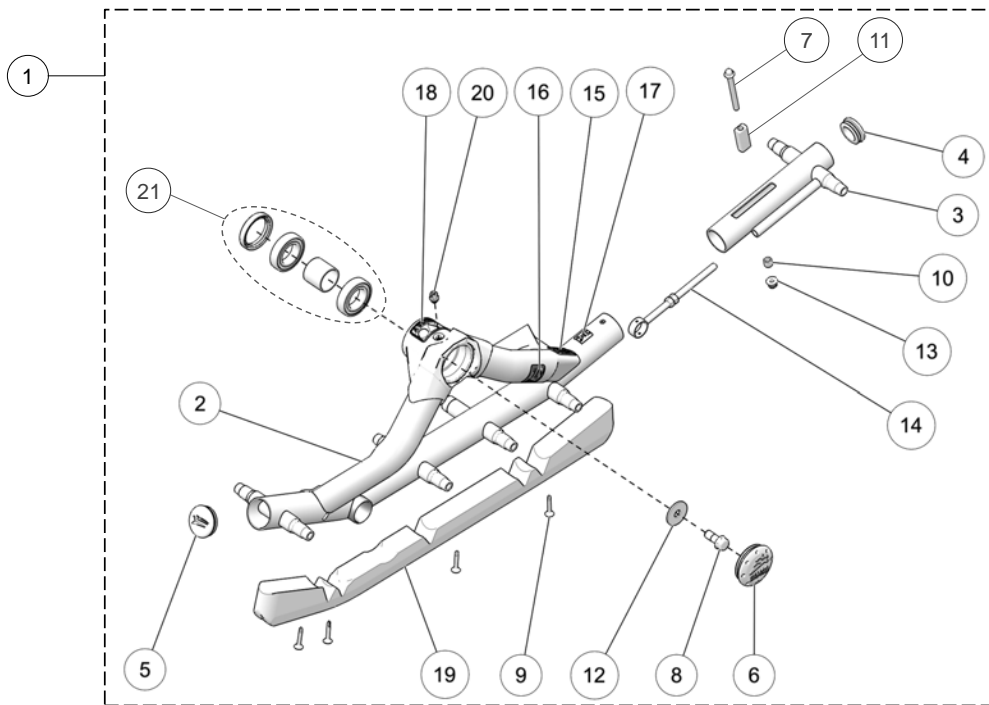


ITEM	PART #	DESCRIPTION	QTY
		CAMSO X4S MY2020 :: FRONT LEFT FRAME	
1	7011-00-6022	S-KIT, FRAME FL CAMSO X4S / S-KIT, CHÂSSIS AVG CAMSO X4S	1
2	--	FRONT FRAME, LH / CHASSIS AVANT, GA	1
3	--	TENSIONER / TENDEUR	1
4	1017-00-0001	FRAME TAIL PLASTIC CAP / CAP DE QUEUE DE CADRE	1
5	1017-00-0005	PLASTIC WHEEL CAP 1" / CAP DE ROUE DE 1"	4
6	1017-00-0010	PLASTIC FRAME CAP 2" / CAP DE CADRE 2"	1
7	1017-00-7150	HUB CAP CAMSO ASS'Y / CAP MOYEU CAMSO ASS.	1
8	--	HFCS, M8-1.25X80, 10.9, ZP, IFI536	1
9	--	HFCS, M12-1.75X30, 10.9, ZP, TL, DIN 6921	1
10	1049-00-0007	SDSQWS, #12-24X1.5, ZP	4
11	--	SLIDE BUSHING / ESPACEUR	1
12	--	TENSIONER BUSHING / COUSSINET TENDEUR	1
13	--	W, 1.625, 0.515, 11GA.	1
14	--	FNN, M8-1.25, 10, ZP, DIN6926	1
15	1082-00-7050	TENSIONER ROD & NUTS ASS. / TIGE TENDEUR & ÉCROUS ASS.	1
16	--	STICKER - DO NOT LOOSEN / DÉCALQUE - NE PAS DESSERRER	1
17	--	STICKER - CAMSO X4S / DÉCALQUE - CAMSO X4S	1
18	--	STICKER, FRONT LEFT PICTOGRAM / DÉCALQUE PICTOGRAMME AVG	1
19	--	STICKER WARNING / AUTOCOLLANT AVERTISSEMENT	1
20	--	TRACK GUIDE / GUIDE DE CHENILLE -- ATV T4S	1
21	1433-10-0001	HHP, M10-1	1
22	7090-00-0001	S-KIT ATV UTV 2 BEARINGS / S-KIT ATV UTV 2 ROULEMENTS	1

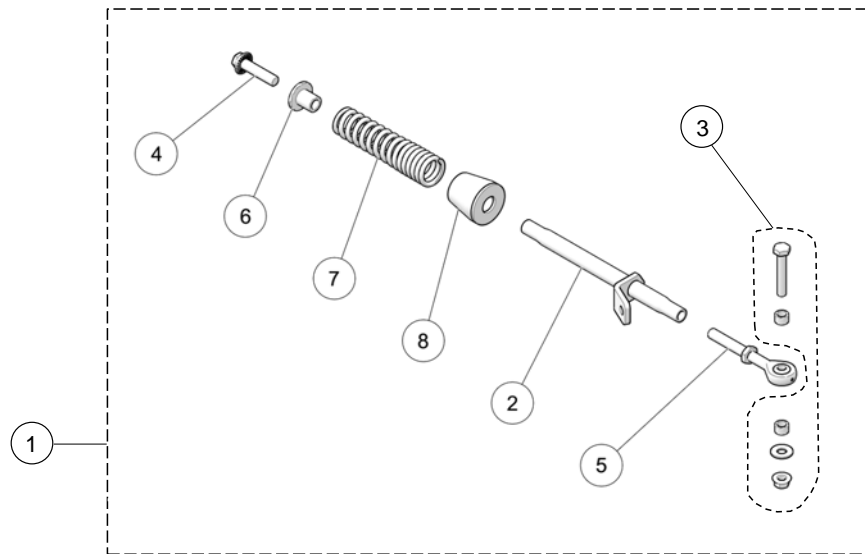


ITEM	PART #	DESCRIPTION	QTY
		CAMSO X4S MY2020 :: REAR RIGHT FRAME	
1	7012-00-6022	S-KIT, FRAME RR CAMSO X4S / S-KIT, CHÂSSIS ARD CAMSO X4S	1
2	--	REAR FRAME, RR / CHASSIS ARRIÈRE, DR	1
3	--	TENSIONER / TENDEUR	1
4	1017-00-0001	FRAME TAIL PLASTIC CAP / CAP DE QUEUE DE CADRE	1
5	1017-00-0010	PLASTIC FRAME CAP 2" / CAP DE CADRE 2"	1
6	1017-00-7150	HUB CAP CAMSO ASS'Y / CAP MOYEU CAMSO ASS.	1
7	--	HFCS, M8-1.25X80, 10.9, ZP, IFI536	1
8	--	HFCS, M12-1.75X30, 10.9, ZP, TL, DIN 6921	1
9	1049-00-0007	SDSQWS, #12-24X1.5, ZP	4
10	--	SLIDE BUSHING / ESPACEUR	1
11	--	TENSIONER BUSHING / COUSSINET TENDEUR	1
12	--	W, 1.625, 0.515, 11GA.	1
13	--	FNN, M8-1.25, 10, ZP, DIN6926	1
14	1082-00-7050	TENSIONER ROD & NUTS ASS. / TIGE TENDEUR & ÉCROUS ASS.	1
15	--	STICKER - DO NOT LOOSEN / DÉCALQUE - NE PAS DESSERRER	1
16	--	STICKER - CAMSO X4S / DÉCALQUE - CAMSO X4S	1
17	--	STICKER, REAR RIGHT PICTOGRAM / DÉCALQUE PICTOGRAMME ARD	1
18	--	STICKER WARNING / AUTOCOLLANT AVERTISSEMENT	1
19	--	TRACK GUIDE / GUIDE DE CHENILLE -- ATV T4S	1
20	1433-10-0001	HHP, M10-1	1
21	7090-00-0001	S-KIT ATV UTV 2 BEARINGS / S-KIT ATV UTV 2 ROULEMENTS	1

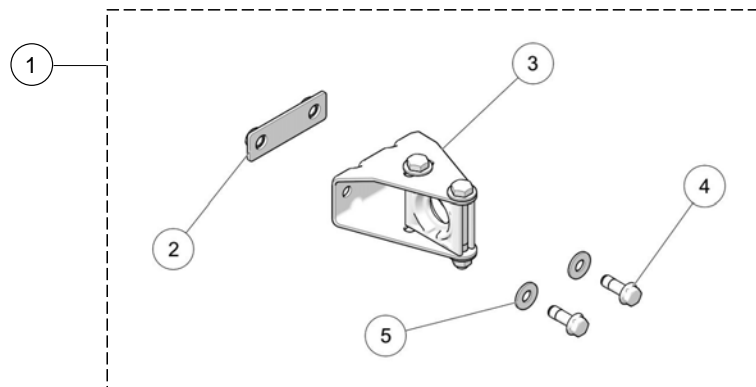
LISTE DE PIÈCES



ITEM	PART #	DESCRIPTION	QTY
CAMSO X4S MY2020 :: REAR LEFT FRAME			
1	7013-00-6022	S-KIT, FRAME RL CAMSO X4S / S-KIT, CHÂSSIS ARG CAMSO X4S	1
2	--	REAR FRAME, RL / CHASSIS ARRIÈRE, GA	1
3	--	TENSIONER / TENDEUR	1
4	1017-00-0001	FRAME TAIL PLASTIC CAP / CAP DE QUEUE DE CADRE	1
5	1017-00-0010	PLASTIC FRAME CAP 2" / CAP DE CADRE 2"	1
6	1017-00-7150	HUB CAP CAMSO ASS'Y / CAP MOYEU CAMSO ASS.	1
7	--	HFCS, M8-1.25X80, 10.9, ZP, IFI536	1
8	--	HFSCS, M12-1.75X30, 10.9, ZP, TL, DIN 6921	1
9	1049-00-0007	SDSQWS, #12-24X1.5, ZP	4
10	--	SLIDE BUSHING / ESPACEUR	1
11	--	TENSIONER BUSHING / COUSSINET TENDEUR	1
12	--	W, 1.625, 0.515, 11GA.	1
13	--	FNN, M8-1.25, 10, ZP, DIN6926	1
14	1082-00-7050	TENSIONER ROD & NUTS ASS. / TIGE TENDEUR & ÉCROUS ASS.	1
15	--	STICKER - DO NOT LOOSEN / DÉCALQUE - NE PAS DESSERRER	1
16	--	STICKER - CAMSO X4S / DÉCALQUE - CAMSO X4S	1
17	--	STICKER, REAR LEFT PICTOGRAM / DÉCALQUE PICTOGRAMME ARG	1
18	--	STICKER WARNING / AUTOCOLLANT AVERTISSEMENT	1
19	--	TRACK GUIDE / GUIDE DE CHENILLE -- ATV T4S	1
20	1433-10-0001	HHP, M10-1	1
21	7090-00-0001	S-KIT ATV UTV 2 BEARINGS / S-KIT ATV UTV 2 ROULEMENTS	1

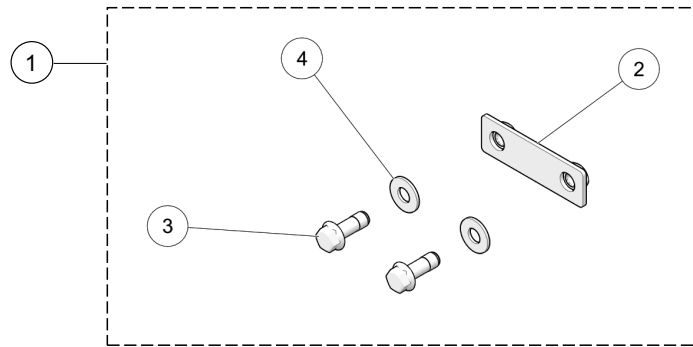


ITEM	PART #	DESCRIPTION	QTY
		CAMSO ATV T4S MY2020 :: STABILIZING ROD, ATV	
1	7001-00-7504	S-KIT STABILIZING ROD - ATV / S-KIT BRAS STABILISATEUR - ATV	1
2	--	SHORT ANTI-ROTATION ROD / TIGE ANTI-ROTATION COURTE	1
3	1033-AS-0025	STABILIZ. ROD SHORT BOLT KIT / ENS. BOUL. COURT BRAS STABIL.	1
4	1036-12-D050	HFSCS, M12-1.75X50, 8.8, ZP, FULL THREAD	1
5	1047-12-1090	X-LONG ROD END / TIGE À OEIL X-LONGUE	1
6	1050-00-0081	T-BUSHING / BAGUE EN T	1
7	1080-00-0054	COMPRESSION SPRING / RESSORT COMPRESSION - 138/285 LBS/IN	1
8	1093-00-7050	RUBBER DAMPER / AMORTISSEUR DE CAOUTCHOUC	1

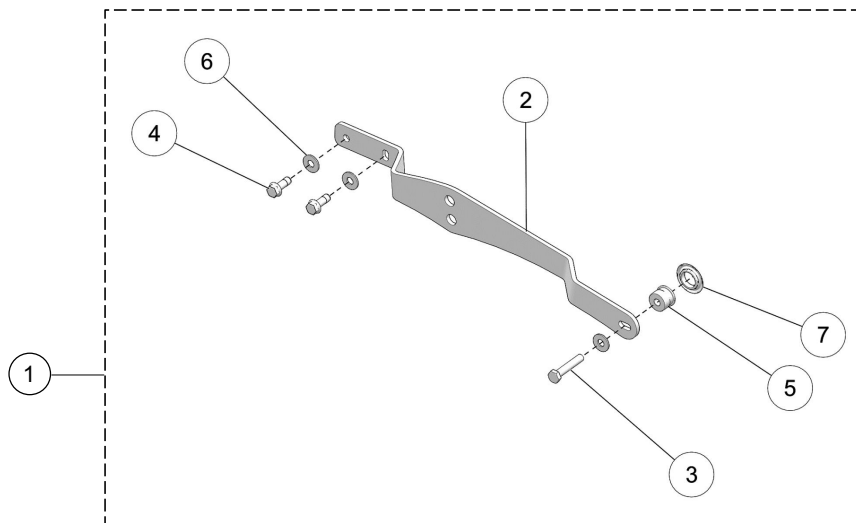


ITEM	PART #	DESCRIPTION	QTY
		CAMSO ATV-UTV 2020 :: ANTI-ROTATION, INDEPENDENT SUSPENSION	
1	7015-00-8250	S-KIT ANTI-ROTATION IND. SUSPENSION / S-KIT ANTIROT. SUSP. IND.	1
2	--	BACK PLATE / PLAQUE DE FIXATION	1
3	--	ANTI-ROTATION BRACKET IND SUSP / ATTACHE ANTI-ROTATION SI	1
4	1036-10-4030	HFSCS, M10-1.5X30, 10.9, ZP, TL, DIN 6921	2
5	1060-00-0004	W, 7/16X1.0X0.072, 8, ZP, USS	2

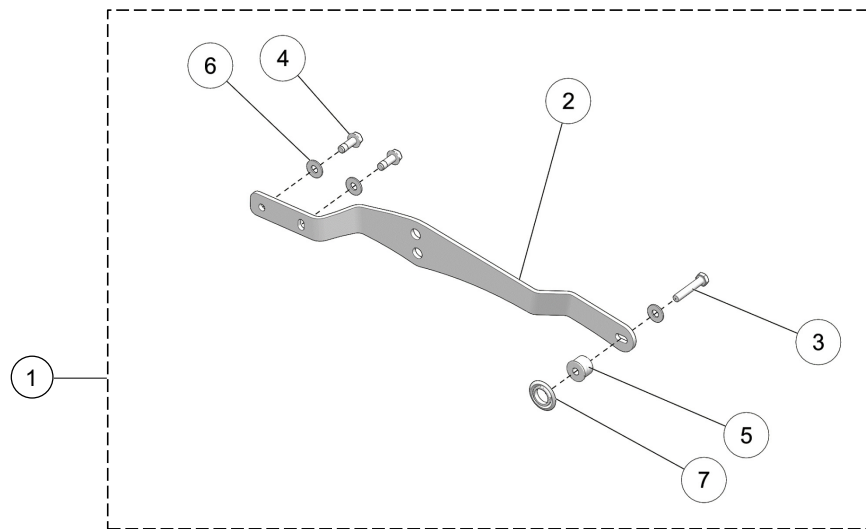
LISTE DE PIÈCES



ITEM	PART #	DESCRIPTION	QTY
CAMSO ATV-UTV MY2020 :: BACK PLATE			
1	7015-00-7026	S-KIT ANTI-ROTATION IND. SUSPENSION / S-KIT ANTIROT. SUSP. IND.	1
2	--	BACK PLATE / PLAQUE DE FIXATION	1
3	1036-10-4030	HFSCS, M10-1.5X30, 10.9, ZP, TL, DIN 6921	2
4	1060-00-0004	W, 7/16X1.0X0.072, 8, ZP, USS	2



ITEM	PART #	DESCRIPTION	QTY
CAMSO X4S 2020 :: LH ANTI-ROTATION BRACKET, RIGID SUSPENSION			
1	7015-00-6008	S-KIT, ANTI-ROT., LH - BRACKET RS / ATTACHE GA - ANTI-ROT. SR	1
2	--	LH ANTI-ROTATION BRACKET (RS) / ANCRAGE ANTI-ROTAT. GA (SR)	1
3	1033-10-0055	HCS, M10-1.5X55, 8.8, ZP, DIN931	1
4	1036-10-4030	HFSCS, M10-1.5X30, 10.9, ZP, TL, DIN 6921	2
5	--	SPACER WHEEL Ø202MM ASSY / ESPACEUR ROUE Ø202MM	1
6	1060-00-0004	W, 7/16X1.0X0.072, 8, ZP, USS	3
7	1093-00-7009	WHEEL SEAL / JOINT D'ÉTANCHÉITÉ -- (25ID X 42OD)	1



ITEM	PART #	DESCRIPTION	QTY
		CAMSO X4S 2020 :: RH ANTI-ROTATION BRACKET, RIGID SUSPENSION	
1	7015-00-6018	S-KIT, ANTI-ROT., RH - BRACKET RS / ATTACHE DR - ANTI-ROT. SR	1
2	--	RH ANTI-ROTATION BRACKET (RS) / ANCRAGE ANTI-ROTAT. DR (SR)	1
3	1033-10-0055	HCS, M10-1.5X55, 8.8, ZP, DIN931	1
4	1036-10-4030	HFSCS, M10-1.5X30, 10.9, ZP, TL, DIN 6921	2
5	--	SPACER WHEEL Ø202MM ASSY / ESPACEUR ROUE Ø202MM	1
6	1060-00-0004	W, 7/16X1.0X0.072, 8, ZP, USS	3
7	1093-00-7009	WHEEL SEAL / JOINT D'ÉTANCHÉITÉ -- (25ID X 42OD)	1