

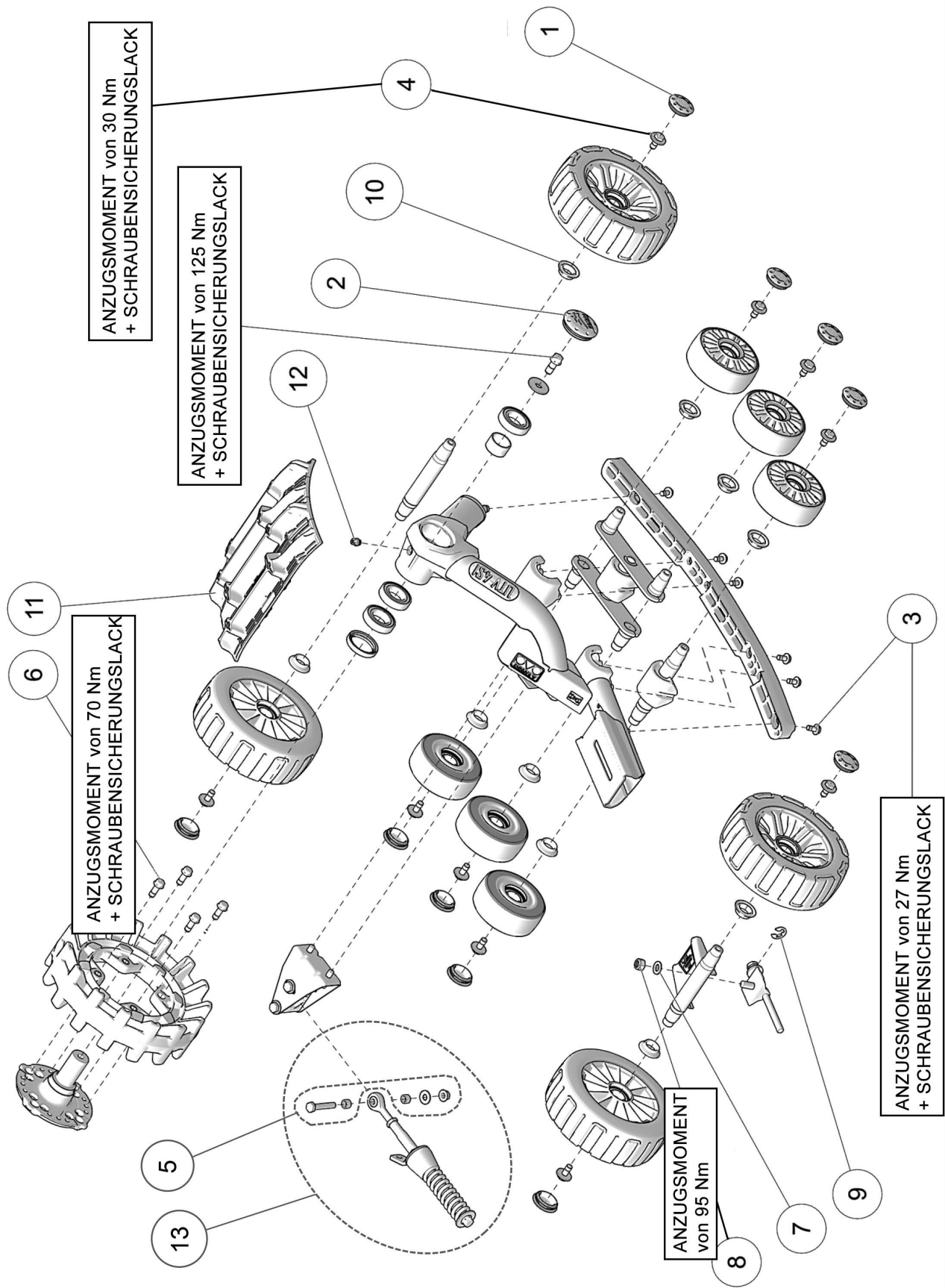
CAMSO UTV 4S1 FÜR SIDE-BY-SIDE

UTV 4S1: 1099-01-1135

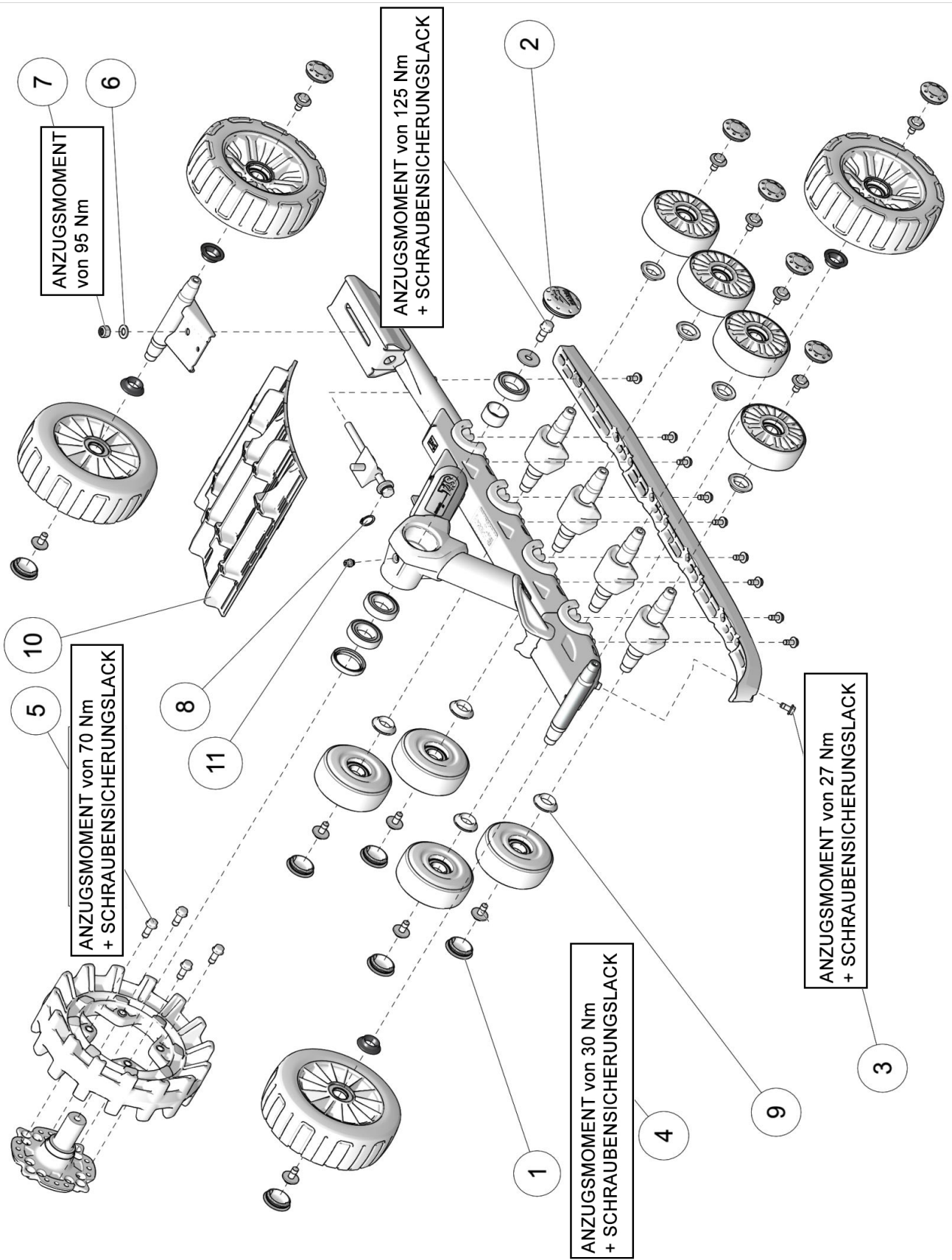
© 2017



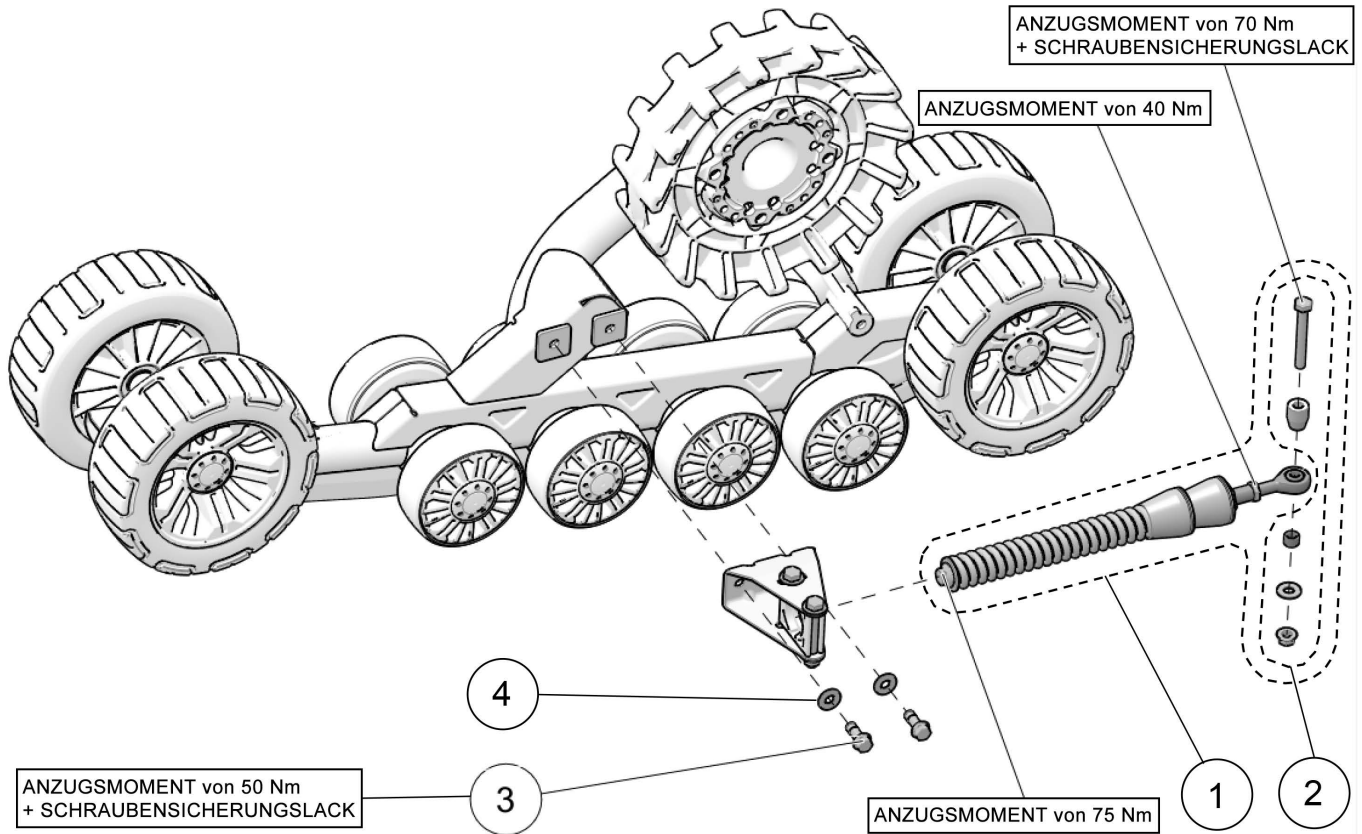
FORMERLY
CAMOPLAST
SOLIDEAL



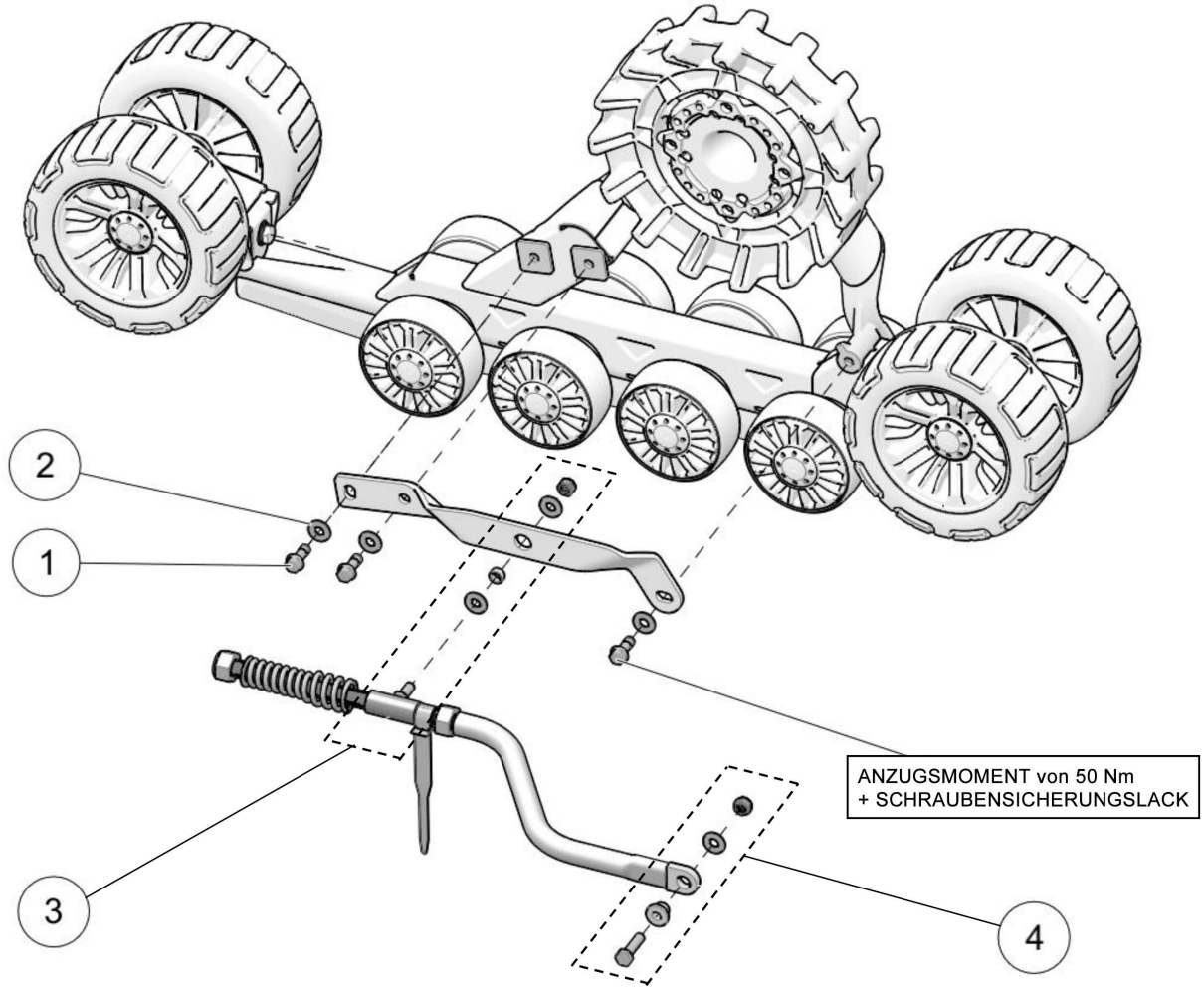
ARTIKELNR.	TEILE-NR.	BEZEICHNUNG	ANZ.
		CAMSO UTV 4S1 MY2017 :: VORNE LINKS UND RECHTS	
1	1017-00-0042	RADKAPPE / CAPUCHON DE ROUE	10
2	1017-00-7150	NABENKAPPEN-BAUGR., BLAU	1
3	1033-08-2020	SECHSKANTSCHRAUBE MIT GEWINDE BIS KOPF, M8-1.25X20, 8.8, VERZINKT, TEFLONBESCHICHTET, DIN933	6
4	1033-10-2026	SECHSKANTSCHRAUBE MIT GEWINDE BIS KOPF, M10-1.5 X 25, 8.8, VERZINKT, TEFLONBESCHICHTET, DIN 933	10
5	1033-AS-0025	STABILISATORSTANGE, KURZ, SCHRAUBENSATZ	1
6	1036-10-4030	SECHSKANTSCHRAUBE MIT FLANSCH, M10-1.5X30, 10.9, VERZINKT, TEFLONBESCHICHTET, DIN 6921	4-5
7	1060-12-0002	UNTERLEGSCHEIBE, 24X13X2.5, VERZINKT, DIN125A	1
8	1071-12-0001	SECHSKANTMUTTER, POLYAMIDKLEMMTEIL, HOHE FORM, M12-1.75, VERZINKT, DIN882	1
9	1091-00-0004	ERR, 15, 1.5, DIN6789	1
10	1093-00-7025	UTV RADDICHTUNG	10
11	1093-00-9278	VORDERE UTV RAUPENKETTE -- 12.5 x 88 x 1 (9278S)	1
12	1433-10-0001	HPP, M10-1	1
13	7001-00-8902	STABILISIERUNGSSTANGEN-BAUGRUPPE	1



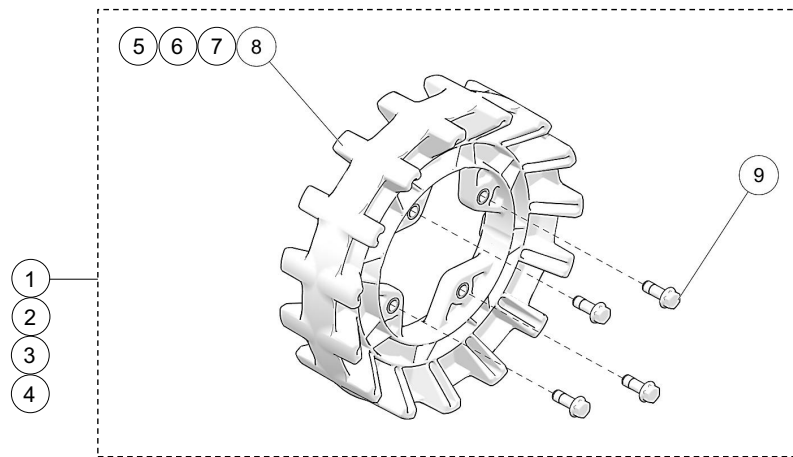
ARTIKELNR.	TEILE-NR.	BEZEICHNUNG	ANZ.
		CAMSO UTV 4S1 MY2017 :: HINTEN LINKS U. RECHTS	
1	1017-00-0042	RADKAPPE	12
2	1017-00-7160	NABENKAPPEN-BAUGR., BLAU	1
3	1033-08-2020	SECHSKANTSCHRAUBE MIT GEWINDE BIS KOPF, M8-1.25X20, 8.8, VERZINKT, TEFLONBESCHICHTET, DIN933	10
4	1033-10-2026	SECHSKANTSCHRAUBE MIT GEWINDE BIS KOPF, M10-1,5 X 25, 8.8, VERZINKT, TEFLONBESCHICHTET, DIN 933	12
5	1036-10-4030	SECHSKANTSCHRAUBE MIT FLANSCH, M10-1,5 X 30, 10.9, VERZINKT, TEFLONBESCHICHTET, DIN 6921	4-5
6	1060-12-0002	UNTERLEGSCHIBE, 24X13X2.5, VERZINKT, DIN125A	1
7	1071-12-0001	SECHSKANTMUTTER, POLYAMIDKLEMMTEIL, HOHE FORM, M12-1.75, VERZINKT, DIN982	1
8	1091-00-0004	ERR, 15, 1.5, DIN6799	1
9	1093-00-7025	UTV RADDICHTUNG	12
10	1093-00-9296	HINTERE RAUPENKETTE -- UTV (9296S)	1
11	1433-10-0001	HHP, M10-1	1



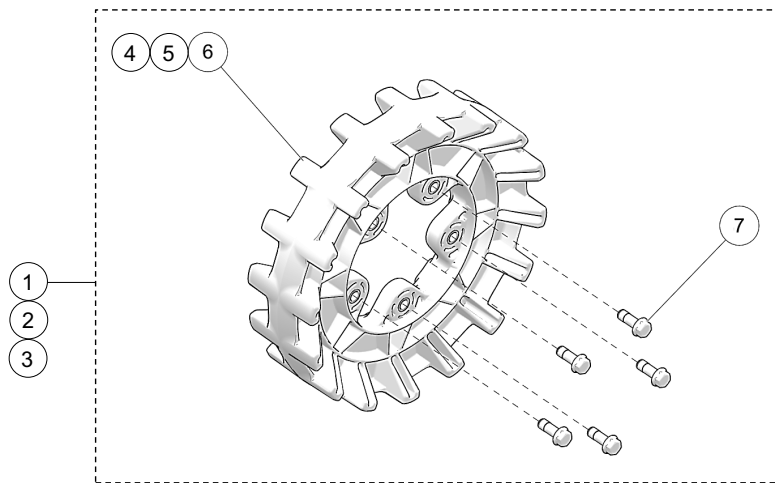
ARTIKELNR.	TEILE-NR.	BEZEICHNUNG	ANZ.
CAMSO UTV 4S1 MY2017 :: EINZELRADAUFHÄNGUNG (EA)			
1	7001-00-8508	STABILISATORSTANGE, UTV HINTEN	1
2	1033-AS-0075	STABILISATORSTANGE, LANG, SCHRAUBENSATZ	1
3	1036-10-4030	SECHSKANTSCHRAUBE MIT FLANSCH, M10-1.5X30, 10.9, VERZINKT, TEFLONBESCHICHTET, DIN 6921	2
4	1060-00-0004	UNTERLEGSCHIEBE, 7/16X1,0X0,072, 8, VERZINKT, US-STANDARD	2



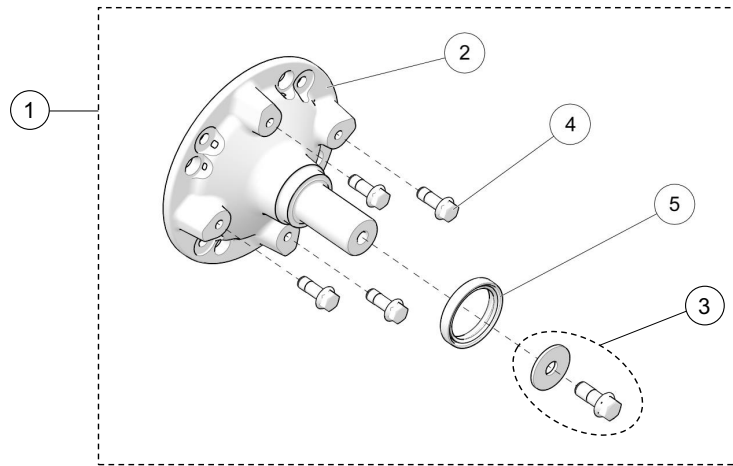
ARTIKELNR.	TEILE-NR.	BEZEICHNUNG	ANZ.
CAMSO UTV 4S1 MY2017 :: STARRE AUFHÄNGUNG (SA)			
1	1036-10-4030	SECHSKANTSCHRAUBE MIT FLANSCH, M10-1.5X30, 10.9, VERZINKT, TEFLONBESCHICHTET, DIN 6921	3
2	1060-00-0004	UNTERLEGSCHEIBE, 7/16X1,0X0,072, 8, VERZINKT, US-STANDARD	3
3	1080-00-3000	STABILISATORARM, FÜHRUNGSBAUGR. (SA)	1
4	7050-00-0024	WARTUNGSKIT - BUCHSE (SA), STABILISIERUNGSSTANGE	1



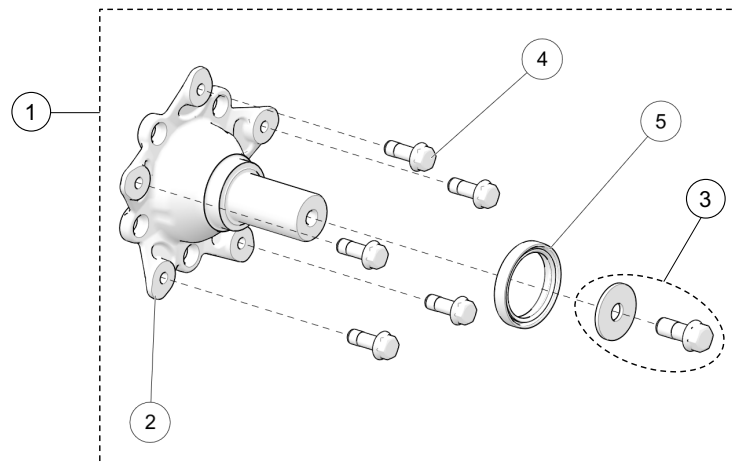
ARTIKELNR.	TEILE-NR.	BEZEICHNUNG	ANZ.
		CAMSO ATV T4S - UTV 4S1 MY2017 :: WARTUNGSKIT 4-SCHRAUBEN-KETTENRÄDER	
1	7009-00-7115	WARTUNGSKIT 15/4 KETTENRAD	1
2	7009-00-7116	WARTUNGSKIT 16/4 KETTENRAD	1
3	7009-00-7117	WARTUNGSKIT 17/4 KETTENRAD	1
4	7009-00-7118	WARTUNGSKIT 18/4 KETTENRAD	1
5	--	KETTENRAD 15 ZÄHNE -- T4S	1
6	--	KETTENRAD 16 ZÄHNE -- T4S	1
7	--	KETTENRAD 17 ZÄHNE -- T4S	1
8	--	KETTENRAD 18 ZÄHNE -- T4S	1
9	1036-10-4030	SECHSKANTSCHRAUBE MIT FLANSCH, M10-1,5 X 30, 10.9, VERZINKT, TEFLONBESCHICHTET, DIN 6921	4



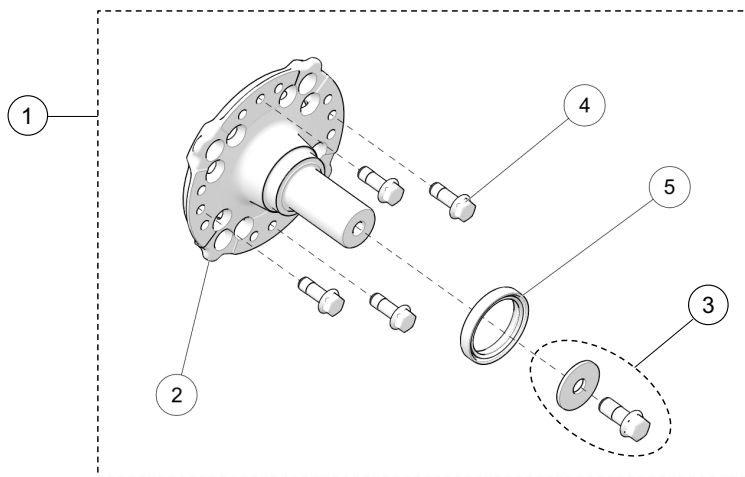
ARTIKELNR.	TEILE-NR.	BEZEICHNUNG	ANZ.
		CAMSO UTV 4S1 MY2017 :: WARTUNGSKIT 5-SCHRAUBEN-KETTENRÄDER	
1	7009-08-7116	WARTUNGSKIT 16/5 KETTENRAD	1
2	7009-08-7117	WARTUNGSKIT 17/5 KETTENRAD	1
3	7009-08-7118	WARTUNGSKIT 18/5 KETTENRAD	1
4	--	KETTENRAD 16 ZÄHNE -- T4S	1
5	--	KETTENRAD 17 ZÄHNE -- T4S	1
6	--	KETTENRAD 18 ZÄHNE -- T4S	1
7	1036-10-4030	SECHSKANTSCHRAUBE MIT FLANSCH, M10-1,5 X 30, 10.9, VERZINKT, TEFLONBESCHICHTET, DIN 6921	5



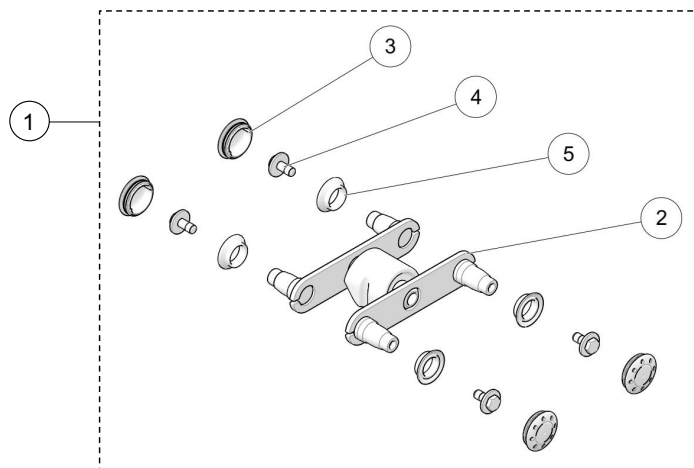
ARTIKELNR.	TEILE-NR.	BEZEICHNUNG	ANZ.
CAMSO UTV 4S1 MY2017 WARTUNGSKIT MULTI-NABE POLARIS			
1	7019-05-0070	WARTUNGSKIT MULTI-NABE POLARIS	1
2	--	POLARIS MULTI-NABE	1
3	1033-AS-0066	RADNABEN-SCHRAUBENSATZ	1
4	1036-10-4030	SECHSKANTSCHRAUBE MIT FLANSCH, M10-1,5 X 30, 10.9, VERZINKT, TEFLONBESCHICHTET, DIN 6921	4
5	1093-00-7002	DOPPELLEPPENDICHTUNG, WELLE	1



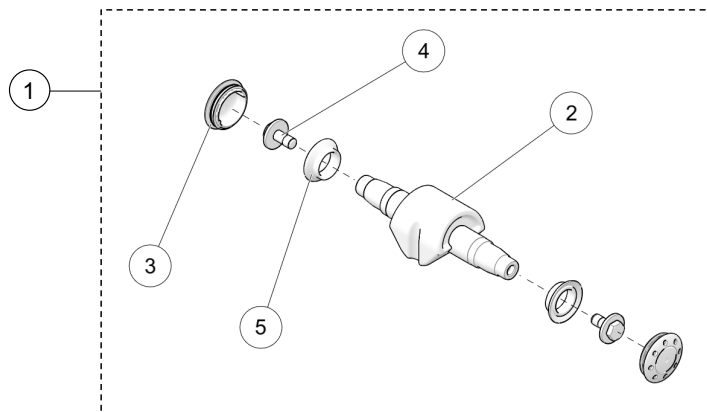
ARTIKELNR.	TEILE-NR.	BEZEICHNUNG	ANZ.
CAMSO UTV 4S1 MY2017 :: WARTUNGSKIT 5-SCHRAUBEN-NABE			
1	7019-08-0007	WARTUNGSKIT 5-SCHRAUBEN-NABE	1
2	--	NABE, 5 SCHRAUBEN-ANORDNUNG	1
3	1033-AS-0066	RADNABEN-SCHRAUBENSATZ	1
4	1036-10-4030	SECHSKANTSCHRAUBE MIT FLANSCH, M10-1,5 X 30, 10.9, VERZINKT, TEFLONBESCHICHTET, DIN 6921	5
5	1093-00-7002	DOPPELLEPPENDICHTUNG, WELLE	1



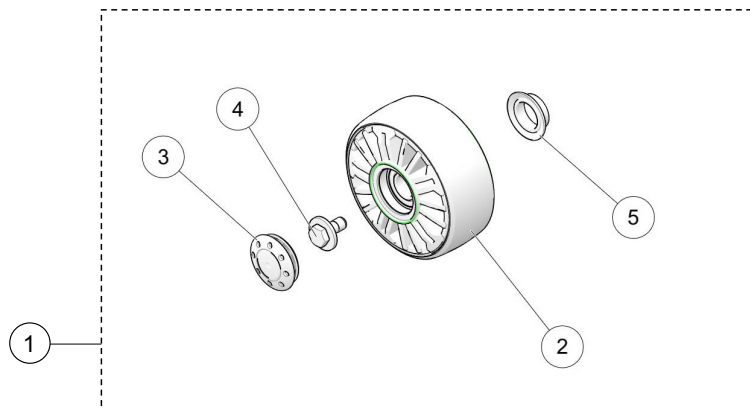
ARTIKELNR.	TEILE-NR.	BEZEICHNUNG	ANZ.
CAMSO UTV 4S1 MY2017 :: WARTUNGSKIT MULTI-NABE			
1	7019-77-0015	WARTUNGSKIT MULTI-NABE	1
2	--	MULTI-MODELL NABE	1
3	1033-AS-0066	RADNABEN-SCHRAUBENSATZ	1
4	1036-10-4030	SECHSKANTSCHRAUBE MIT FLANSCH, M10-1,5 X 30, 10.9, VERZINKT, TEFLONBESCHICHTET, DIN 6921	4
5	1093-00-7002	DOPPELLEPPENDICHTUNG, WELLE	1



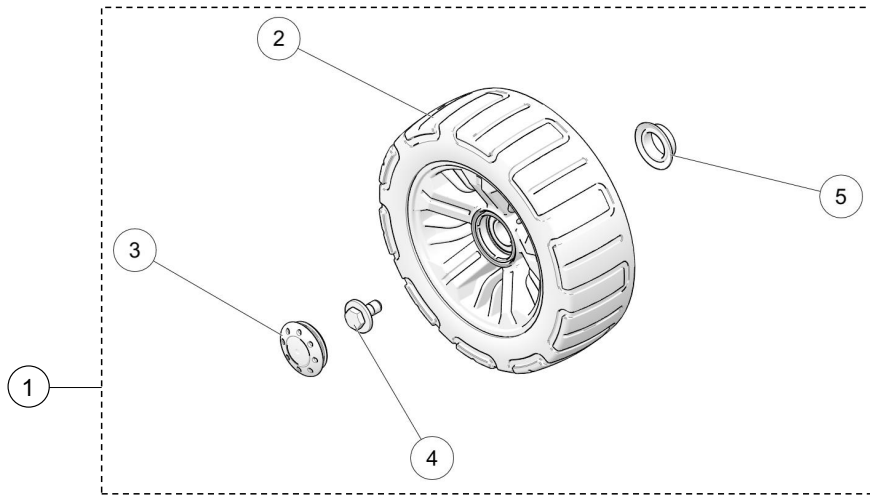
ARTIKELNR.	TEILE-NR.	BEZEICHNUNG	ANZ.
CAMSO UTV 4S1 MY2017 :: UTV STABILISATOR			
1	7015-00-8745	WARTUNGSKIT UTV STABILISATOR 4S1	1
2	--	STABILISATOR, UMSPRITZTE BAUGRUPPE	1
3	1017-00-0042	RADKAPPE	4
4	1033-10-2026	SECHSKANTSCHRAUBE MIT GEWINDE BIS KOPF, M10-1,5 X 25, 8.8, VERZINKT, TEFLONBESCHICHTET, DIN 933	4
5	1093-00-7025	UTV RADDICHTUNG	4



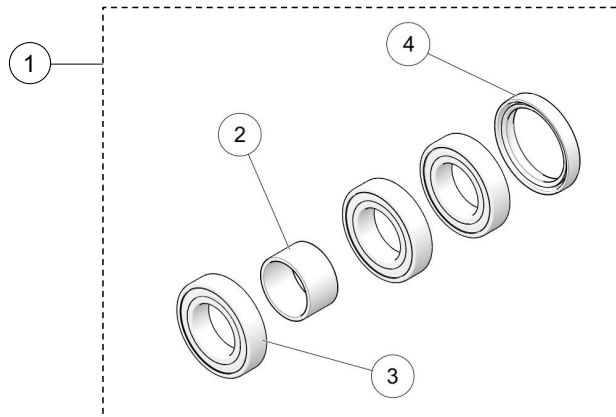
ARTIKELNR.	TEILE-NR.	BEZEICHNUNG	ANZ.
		CAMSO UTV 4S1 MY2017 :: RADACHSE	
1	7015-00-8730	WARTUNGSKIT RADACHSE UTV 4S1	1
2	--	DÄMPFER, UMSPRITZTE BAUGRUPPE	1
3	1017-00-0042	RADKAPPE	2
4	1033-10-2026	SECHSKANTSCHRAUBE MIT GEWINDE BIS KOPF, M10-1,5 X 25, 8.8, VERZINKT, TEFLONBESCHICHTET, DIN 933	2
5	1093-00-7025	UTV RADDICHTUNG	2



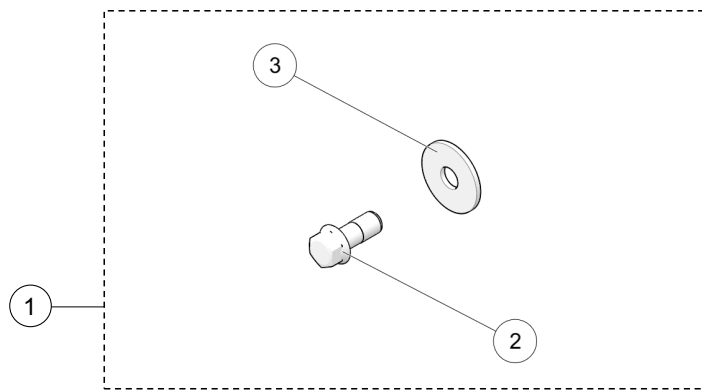
ARTIKELNR.	TEILE-NR.	BEZEICHNUNG	ANZ.
		CAMSO UTV 4S1 MY2017 :: 50MM RADSATZ	
1	7016-00-5220	ERSÄTZRAD-SATZ -- 50MM	1
2	--	132MM X 50MM UTV RAD-BAUGR.	1
3	1017-00-0042	RADKAPPE	1
4	1033-10-2026	SECHSKANTSCHRAUBE MIT GEWINDE BIS KOPF, M10-1,5 X 25, 8.8, VERZINKT, TEFLONBESCHICHTET, DIN 933	1
5	1093-00-7025	UTV RADDICHTUNG	1



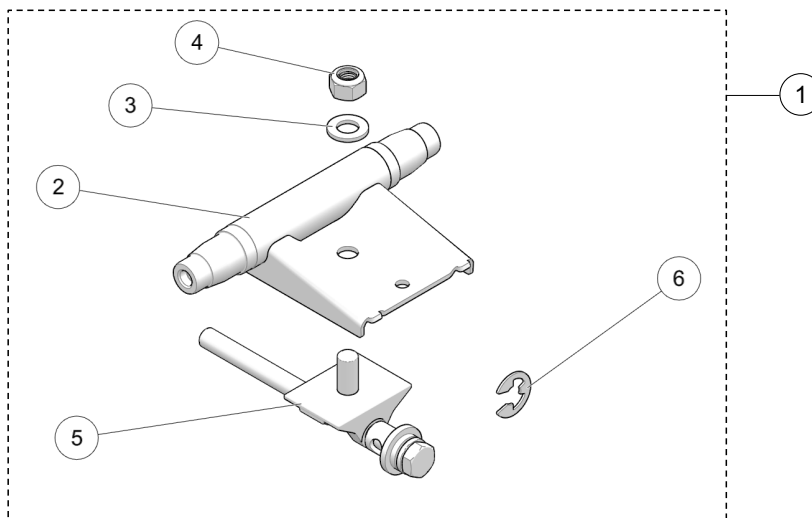
ARTIKELNR.	TEILE-NR.	BEZEICHNUNG	ANZ.
CAMSO UTV 4S1 MY2017 :: 241MM RADSATZ			
1	7016-00-2260	ERSATZRAD-SATZ 241MM	1
2	--	RAD 241 MM - BAUGR.	1
3	1017-00-0042	RADKAPPE	1
4	1033-10-2026	SECHSKANTSCHRAUBE MIT GEWINDE BIS KOPF, M10-1,5 X 25, 8.8, VERZINKT, TEFLONBESCHICHTET, DIN 933	1
5	1093-00-7025	UTV RADDICHTUNG	1



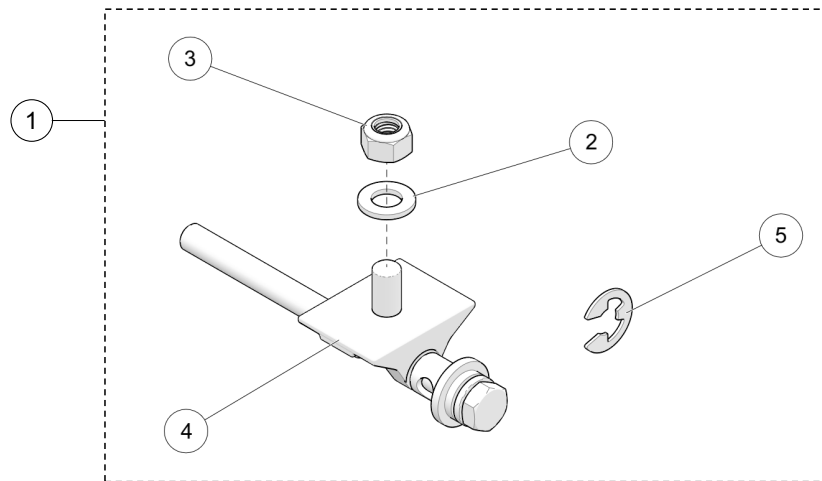
ARTIKELNR.	TEILE-NR.	BEZEICHNUNG	ANZ.
CAMSO UTV 4S1 MY2017 :: NABENLAGERANSATZ			
1	7090-00-0002	WARTUNGSKIT UTV -- 3 LAGER	1
2	--	INNERES DISTANZSTÜCK -- UTV	1
3	--	STANDARDLAGER	3
4	1093-00-7002	DOPPELLIPPENDICHTUNG, WELLE	1



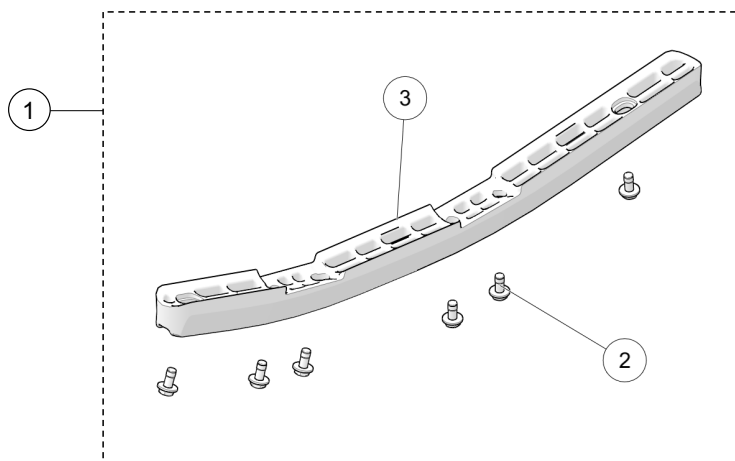
ARTIKELNR.	TEILE-NR.	BEZEICHNUNG	ANZ.
CAMSO UTV 4S1 MY2017 :: NABENSCHRAUBENSATZ			
1	1033-AS-0066	NABENSCHRAUBENSATZ	1
2	--	SECHSKANTSCHRAUBE MIT FLANSCH, M12-1,75 X 30, 10.9, VERZINKT, TEFLONBESCHICHTET, DIN 6921	1
3	--	UNTERLEGSCHIEBE, 1,625, 0,515, 11 GA.	1



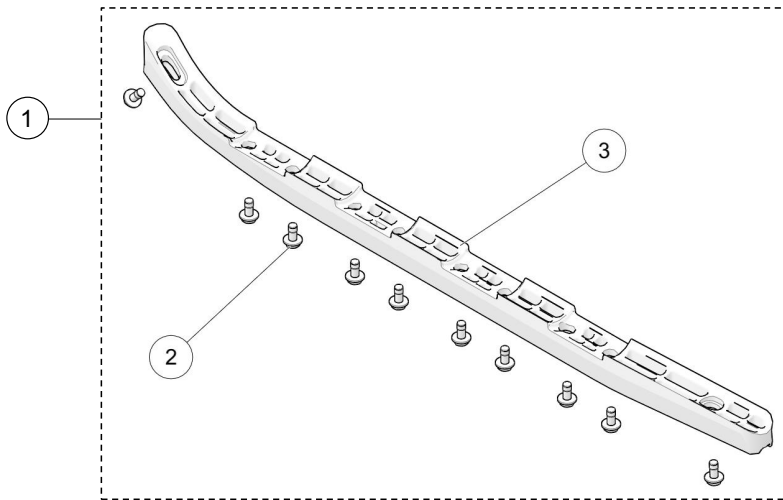
ARTIKELNR.	TEILE-NR.	BEZEICHNUNG	ANZ.
CAMSO UTV 4S1 MY2017 :: KETTENSANNER			
1	7014-00-8521	WARTUNGSKIT UTV KETTENSANNER	1
2	--	KETTENSANNER - UTV 4S1 MY2017	1
3	1060-12-0002	UNTERLEGSCHIEBE, 24X13X2.5, VERZINKT, DIN125A	1
4	1071-12-0001	SECHSKANTMUTTER, POLYAMIDKLEMMTEIL, HOHE FORM, M12-1.75, VERZINKT, DIN982	1
5	--	SATZ KETTENSANNERSCHRAUBEN	1
6	1091-00-0004	ERR, 15, 1.5, DIN6799	1



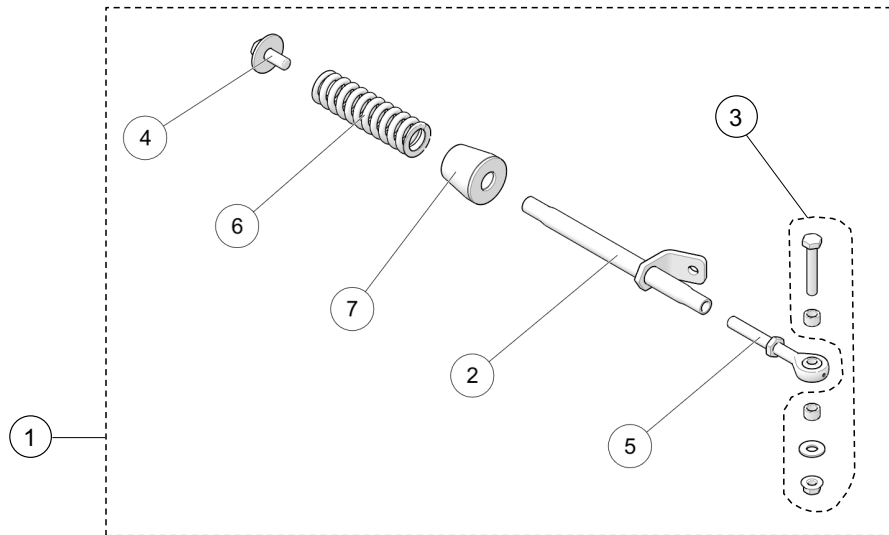
ARTIKELNR.	TEILE-NR.	BEZEICHNUNG	ANZ.
		CAMSO UTV 4S1 MY2017 :: KETTENSPIANNERSCHRAUBE	
1	7082-00-8140	WARTUNGSKIT KETTENSPIANNERSCHRAUBE	1
2	1060-12-0002	UNTERLEGSCHIEBE, 24X13X2.5, VERZINKT, DIN125A	1
3	1071-12-0001	SECHSKANTMUTTER, POLYAMIDKLEMMTEIL, HOHE FORM, M12-1.75, VERZINKT, DIN982	1
4	--	SATZ KETTENSPIANNERSCHRAUBEN	1
5	1091-00-0004	ERR, 15, 1.5, DIN6799	1



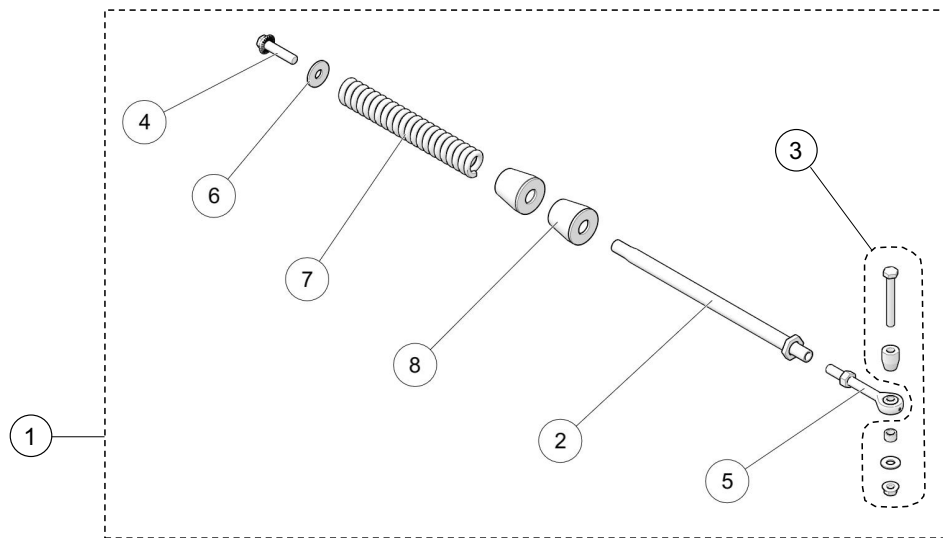
ARTIKELNR.	TEILE-NR.	BEZEICHNUNG	ANZ.
		CAMSO UTV 4S1 MY2017 :: VORDERE RAUPENKETTENFÜHRUNG	
1	7085-00-8031	WARTUNGSKIT UTV 4S1 VORDERE FÜHRUNG	1
2	1033-08-2020	SECHSKANTSCHRAUBE MIT GEWINDE BIS KOPF, M8-1.25X20, 8.8, VERZINKT, TEFLONBESCHICHTET, DIN933	6
3	--	RAUPENKETTENFÜHRUNG VORNE	1



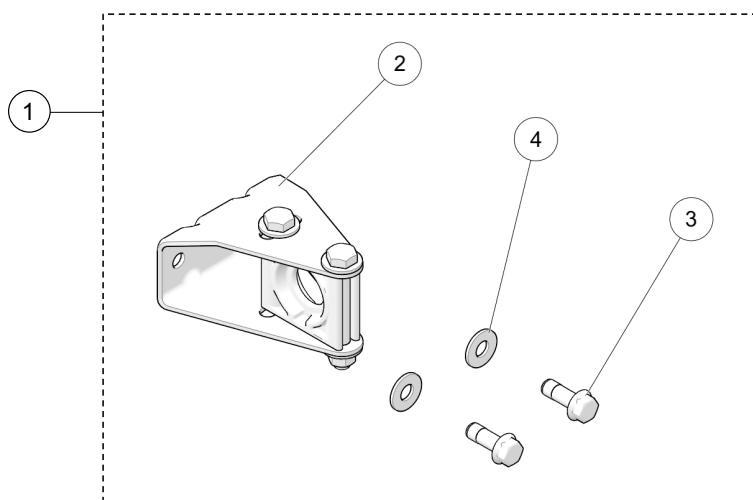
ARTIKELNR.	TEILE-NR.	BEZEICHNUNG	ANZ.
CAMSO UTV 4S1 MY2017 :: HINTERE RAUPENKETTENFÜHRUNG			
1	7085-00-8032	WARTUNGSKIT UTV 4S1 HINTERE FÜHRUNG	1
2	1033-08-2020	SECHSKANTSCHRAUBE MIT GEWINDE BIS KOPF, M8-1.25X20, 8.8, VERZINKT, TEFLONBESCHICHTET, DIN933	10
3	--	RAUPENKETTENFÜHRUNG HINTEN	1



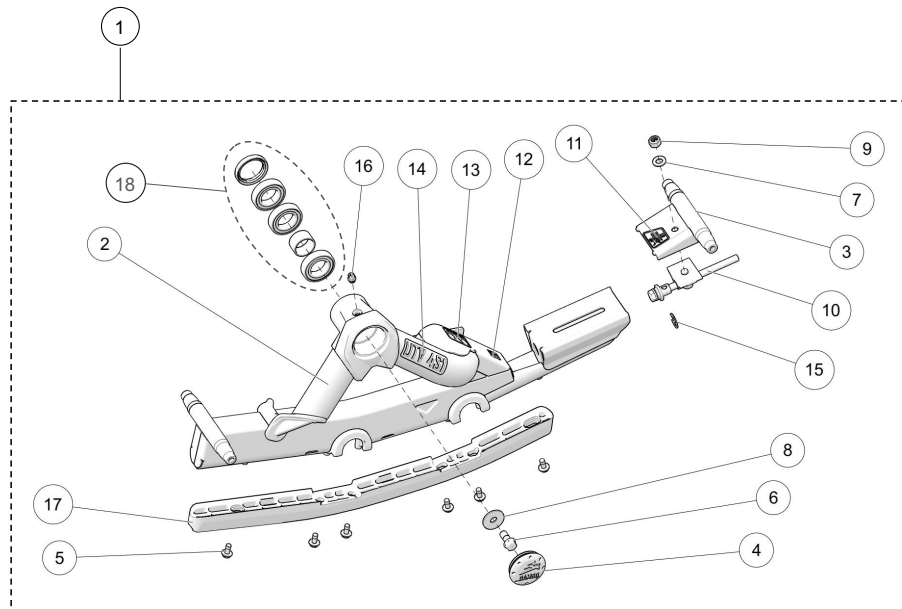
ARTIKELNR.	TEILE-NR.	BEZEICHNUNG	ANZ.
CAMSO UTV 4S1 MY2017 :: STABILISATORSTANGE, VORNE			
1	7001-00-8902	WARTUNGSKIT STABILISATORSTANGE, UTV VORNE	1
2	1000-00-8570	KURZE VERDREHSICHERUNGSTANGE	1
3	1033-AS-0025	STABILISATORSTANGE, KURZ, SCHRAUBENSATZ	1
4	1035-12-9030	SECHSKANTSCHRAUBE MIT GEWINDE BIS KOPF, M12-1.75X30, 10.9, VERZINKT, TEFLONBECHICHTET	1
5	1047-12-1090	EXTRALANGER STANGENKOPF	1
6	1080-00-0087	DRUCKFEDER -- 417 LBS/ZOLL	1
7	1093-00-7050	GUMMIDÄMPFER	1



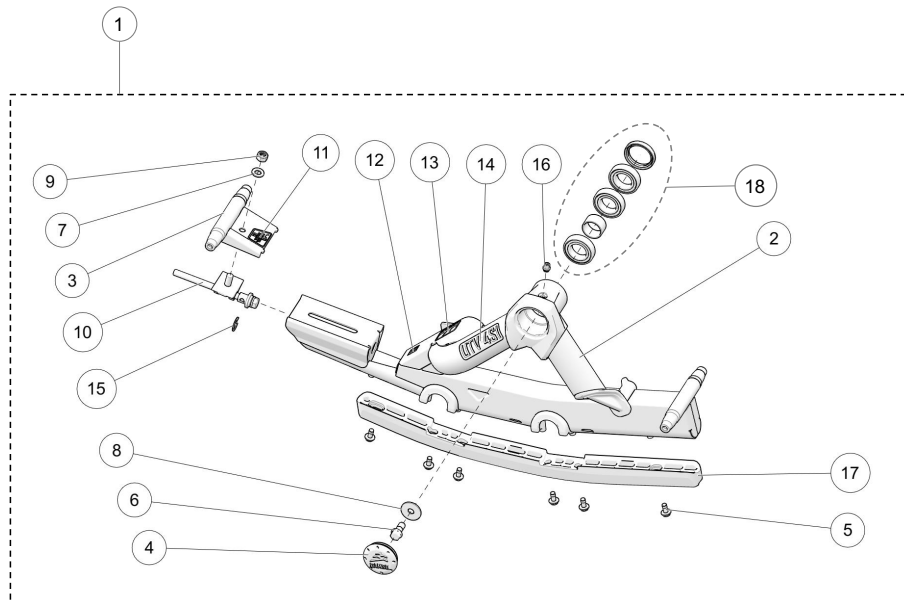
ARTIKELNR.	TEILE-NR.	BEZEICHNUNG	ANZ.
		CAMSO UTV 4S1 MY2017 :: STABILISATORSTANGE, HINTEN	
1	7001-00-8508	WARTUNGSKIT STABILISATORSTANGE, UTV HINTEN	1
2	1000-00-8058	LANGE VERDREHSICHERUNGSTANGE	1
3	1033-AS-0075	STABILISATORSTANGE, LANG, SCHRAUBENSATZ	1
4	1036-12-D050	SCHRAUBE – SECHSKANTSCHRAUBE MIT FLANSCH, M12-1,75 X 50, 8.8, VERZINKT, VOLLGEWINDE	1
5	1047-12-1090	EXTRALANGER STANGENKOPF	1
6	1060-12-0001	UNTERLEGSCHIBE – W, 37,4 X 13 X 3, VERZINKT, DIN9021	1
7	1080-00-0901	DRUCKFEDER, LANG – 480 LBS/ZOLL	1
8	1093-00-7050	GUMMIDÄMPFER	2



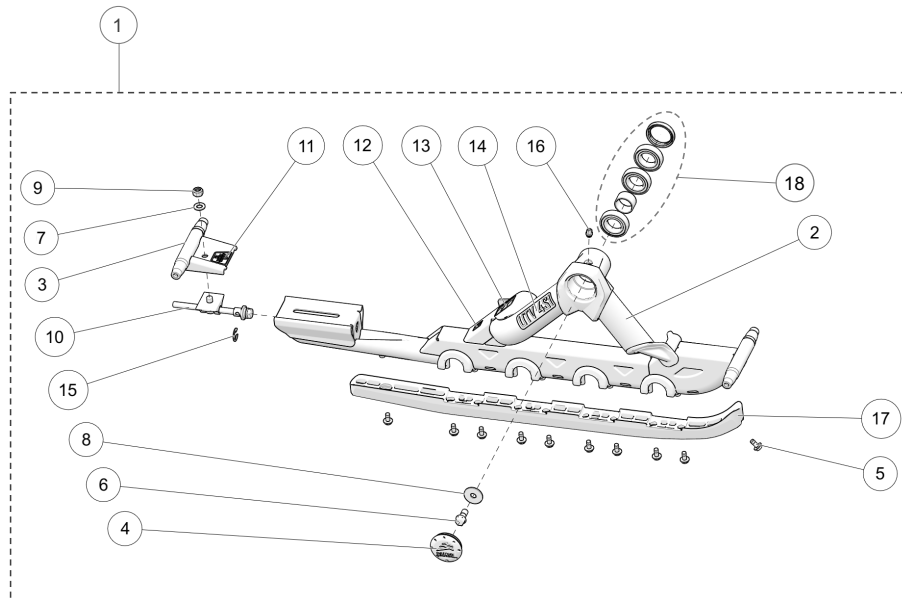
ARTIKELNR.	TEILE-NR.	BEZEICHNUNG	ANZ.
		CAMSO UTV 4S1 MY2017 :: EINZELRADAUFHÄNGUNGSBÜGEL	
1	7015-00-8251	WARTUNGSKIT VERDREHSICHERUNG, EINZELRADAUFHÄNGUNG	1
2	--	VERDREHSICHERUNGSBÜGEL, EINZELRADAUFHÄNGUNG	1
3	1036-10-4030	SECHSKANTSCHRAUBE MIT FLANSCH, M10-1,5 X 30, 10.9, VERZINKT, TEFLONBESCHICHTET, DIN 6921	2
4	1060-00-0004	UNTERLEGSCHIBE, 7/16 X 1,0 X 0,072, 8, VERZINKT, US-STANDARD	2



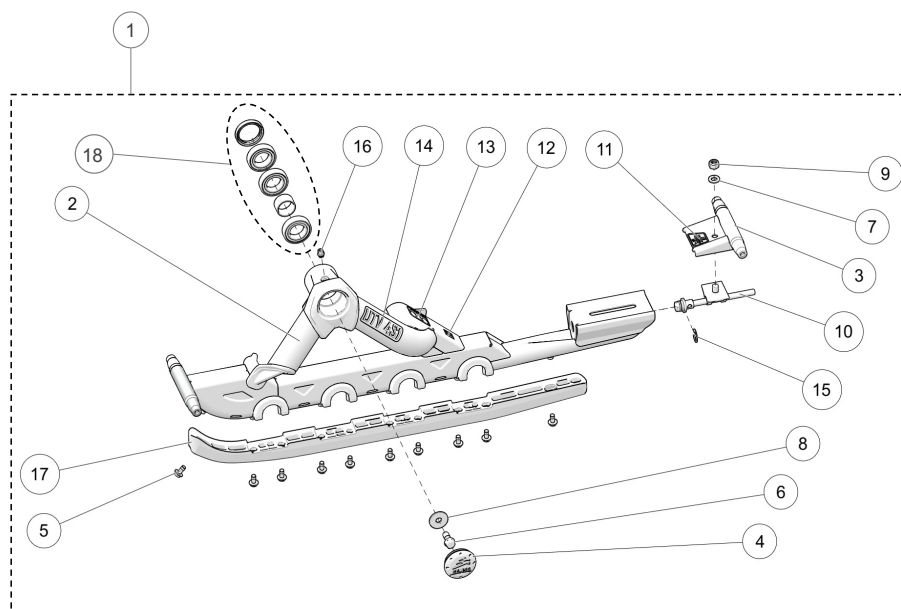
ARTIKELNR.	TEILE-NR.	BEZEICHNUNG	ANZ.
CAMSO UTV 4S1 MY2017 :: RAHMEN VORNE RECHTS			
1	7010-00-8522	WARTUNGSKIT RAHMEN VORNE RECHTS UTV 4S1	1
2	--	RECHTER VORDERER RAHMEN -- UTV 4S1 MY2017	1
3	--	KETTENSPELLER -- UTV 4S1 MY2017	1
4	1017-00-7150	NABENKAPPE CAMSO BAUGRUPPE	1
5	1033-08-2020	SECHSKANTSCHRAUBE MIT GEWINDE BIS KOPF, M8-1.25X20, 8.8, VERZINKT, TEFLONBESCHICHTET, DIN933	6
6	--	SECHSKANTSCHRAUBE MIT FLANSCH, M12-1,75 X 30, 10.9, VERZINKT, TEFLONBESCHICHTET, DIN 6921	1
7	1060-12-0002	UNTERLEGSCHIBE, 24X13X2.5, VERZINKT, DIN125A	1
8	--	UNTERLEGSCHIBE, 1,625, 0,515, 11 GA.	1
9	1071-12-0001	SECHSKANTMUTTER, POLYAMIDKLEMMTEIL, HOHE FORM, M12-1.75, VERZINKT, DIN982	1
10	--	KETTENSPELLERSCHRAUBE - BAUGRUPPE	1
11	--	AUFKLEBER, VORHER LÖSEN - UTV 4S1	1
12	--	AUFKLEBER, PIKTOGRAMM VORNE RECHTS	1
13	--	AUFKLEBER, WARNUNG	1
14	--	AUFKLEBER -- CAMSO UTV 4S1	1
15	1091-00-0004	ERR, 15, 1.5, DIN6799	1
16	1433-10-0001	HHP, M10-1	1
17	--	RAUPENKETTENFÜHRUNG VORNE -- UTV 4S1	1
18	7090-00-0002	WARTUNGSKIT UTV 3 LAGER	1



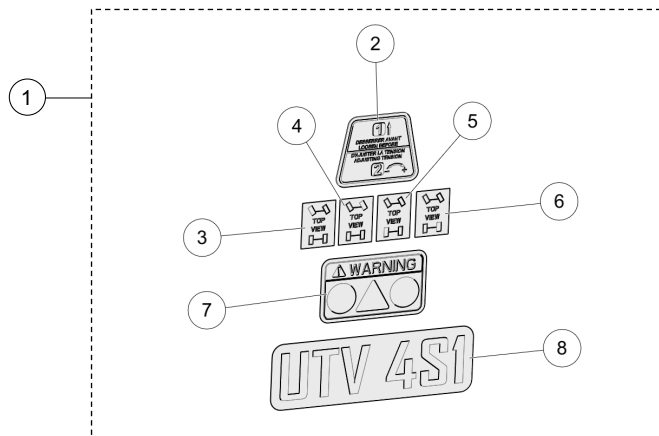
ARTIKELNR.	TEILE-NR.	BEZEICHNUNG	ANZ.
CAMSO UTV 4S1 MY2017 :: RAHMEN VORNE LINKS			
1	7011-00-8522	WARTUNGSKIT RAHMEN VORNE LINKS UTV 4S1	1
2	--	LINKER VORDERER RAHMEN -- UTV 4S1 MY2017	1
3	--	KETTENSPELLER -- UTV 4S1 MY2017	1
4	1017-00-7150	NABENKAPPE CAMSO BAUGRUPPE	1
5	1033-08-2020	SECHSKANTSCHRAUBE MIT GEWINDE BIS KOPF, M8-1.25X20, 8.8, VERZINKT, TEFLONBESCHICHTET, DIN933	6
6	--	SECHSKANTSCHRAUBE MIT FLANSCH, M12-1.75 X 30, 10.9, VERZINKT, TEFLONBESCHICHTET, DIN 6921	1
7	1060-12-0002	UNTERLEGSCHIBE, 24X13X2.5, VERZINKT, DIN125A	1
8	--	UNTERLEGSCHIBE, 1,625, 0,515, 11 GA.	1
9	1071-12-0001	SECHSKANTMUTTER, POLYAMIDKLEMMTEIL, HOHE FORM, M12-1.75, VERZINKT, DIN982	1
10	--	KETTENSPELLERSCHRAUBE - BAUGRUPPE	1
11	--	AUFKLEBER, VORHER LÖSEN - UTV 4S1	1
12	--	AUFKLEBER, PIKTOGRAMM VORNE LINKS	1
13	--	AUFKLEBER, WARNUNG	1
14	--	AUFKLEBER -- CAMSO UTV 4S1	1
15	1091-00-0004	ERR, 15, 1.5, DIN6799	1
16	1433-10-0001	HHP, M10-1	1
17	--	RAUPENKETTENFÜHRUNG VORNE -- UTV 4S1	1
18	7090-00-0002	WARTUNGSKIT UTV 3 LAGER	1



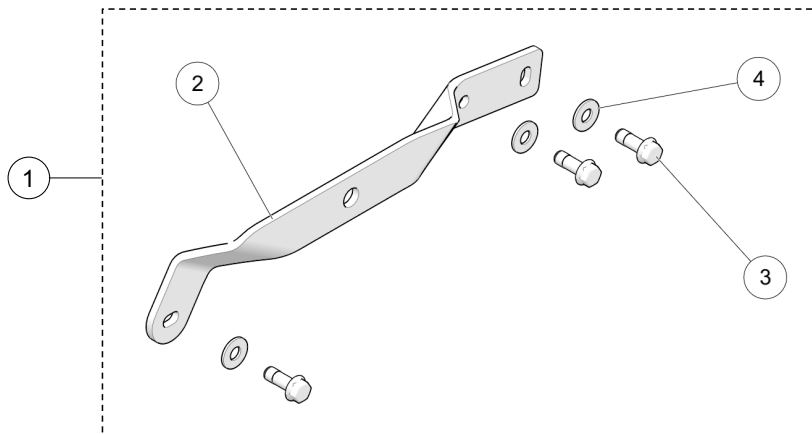
ARTIKELNR.	TEILE-NR.	BEZEICHUNG	ANZ.
CAMSO UTV 4S1 MY2017 :: RAHMEN HINTEN RECHTS			
1	7012-00-8522	WARTUNGSKIT RAHMEN HINTEN RECHTS UTV 4S1	1
2	--	RECHTER HINTERER RAHMEN -- UTV 4S1 MY2017	1
3	--	KETTENSANNER -- UTV 4S1 MY2017	1
4	1017-00-7150	NABENKAPPE CAMSO BAUGRUPPE	1
5	1033-08-2020	SECHSKANTSCHRAUBE MIT GEWINDE BIS KOPF, M8-1.25X20, 8.8, VERZINKT, TEFLONBESCHICHTET, DIN933	10
6	--	SECHSKANTSCHRAUBE MIT FLANSCH, M12-1,75 X 30, 10.9, VERZINKT, TEFLONBESCHICHTET, DIN 6921	1
7	1060-12-0002	UNTERLEGSCHIEBE, 24X13X2.5, VERZINKT, DIN125A	1
8	--	UNTERLEGSCHIEBE, 1,625, 0,515, 11 GA.	1
9	1071-12-0001	SECHSKANTMUTTER, POLYAMIDKLEMMTEIL, HOHE FORM, M12-1.75, VERZINKT, DIN982	1
10	--	KETTENSANNERSCHRAUBE - BAUGRUPPE	1
11	--	AUFKLEBER, VORHER LÖSEN - UTV 4S1	1
12	--	AUFKLEBER, PIKTOGRAMM HINTEN RECHTS	1
13	--	AUFKLEBER, WARNUNG	1
14	--	AUFKLEBER -- CAMSO UTV 4S1	1
15	1091-00-0004	ERR, 15, 1.5, DIN6799	1
16	1433-10-0001	HHP, M10-1	1
17	--	RAUPENKETTENFÜHRUNG HINTEN -- UTV 4S1	1
18	7090-00-0002	WARTUNGSKIT UTV 3 LAGER	1



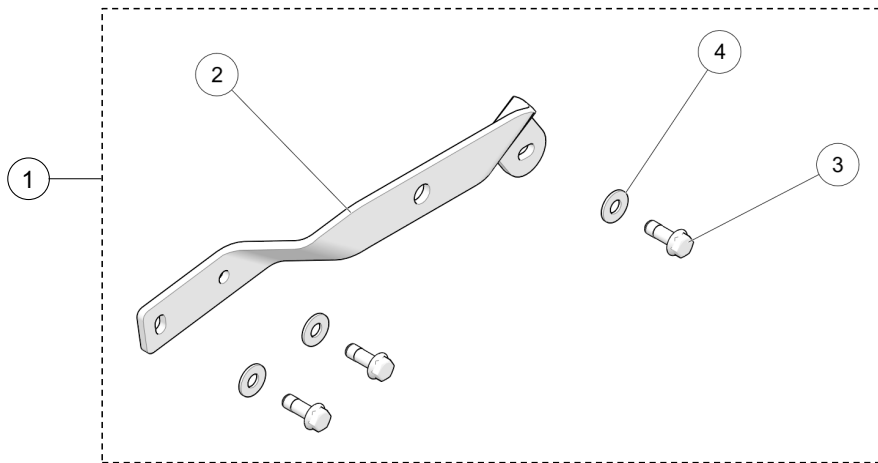
ARTIKELNR.	TEILE-NR.	BEZEICHNUNG	ANZ.
CAMSO UTV 4S1 MY2017 :: RAHMEN HINTEN LINKS			
1	7013-00-8522	WARTUNGSKIT RAHMEN HINTEN LINKS UTV 4S1	1
2	--	LINKER HINTERER RAHMEN -- UTV 4S1 MY2017	1
3	--	KETTENSPELLER -- UTV 4S1 MY2017	1
4	1017-00-7150	NABENKAPPE CAMSO BAUGRUPPE	1
5	1033-08-2020	SECHSKANTSCHRAUBE MIT GEWINDE BIS KOPF, M8-1.25X20, 8.8, VERZINKT, TEFLONBESCHICHTET, DIN933	10
6	--	SECHSKANTSCHRAUBE MIT FLANSCH, M12-1,75 X 30, 10.9, VERZINKT, TEFLONBESCHICHTET, DIN 6921	1
7	1060-12-0002	UNTERLEGSCHIEBE, 24X13X2.5, VERZINKT, DIN125A	1
8	--	UNTERLEGSCHIEBE, 1,625, 0,515, 11 GA.	1
9	1071-12-0001	SECHSKANTMUTTER, POLYAMIDKLEMMTEIL, HOHE FORM, M12-1.75, VERZINKT, DIN982	1
10	--	KETTENSPELLERSCHRAUBE - BAUGRUPPE	1
11	--	AUFKLEBER, VORHER LÖSEN - UTV 4S1	1
12	--	AUFKLEBER, PIKTOGRAMM HINTEN LINKS	1
13	--	AUFKLEBER, WARNUNG	1
14	--	AUFKLEBER -- CAMSO UTV 4S1	1
15	1091-00-0004	ERR, 15, 1.5, DIN6799	1
16	1433-10-0001	HHP, M10-1	1
17	--	RAUPENKETTENFÜHRUNG HINTEN -- UTV 4S1	1
18	7090-00-0002	WARTUNGSKIT UTV 3 LAGER	1



ARTIKELNR.	TEILE-NR.	BEZEICHUNG	ANZ.
CAMSO UTV 4S1 MY2017 :: AUFKLEBER			
1	7083-00-8580	WARTUNGSKIT AUFKLEBER UTV 4S1	1
2	--	AUFKLEBER - VORHER LÖSEN	1
3	--	AUFKLEBER, PIKTOGRAMM VORNE LINKS	1
4	--	AUFKLEBER, PIKTOGRAMM VORNE RECHTS	1
5	--	AUFKLEBER, PIKTOGRAMM HINTEN LINKS	1
6	--	AUFKLEBER, PIKTOGRAMM HINTEN RECHTS	1
7	--	AUFKLEBER, WARNUNG	1
8	--	AUFKLEBER -- CAMSO UTV 4S1 2017	1



ARTIKELNR.	TEILE-NR.	BEZEICHUNG	ANZ.
CAMSO UTV 4S1 MY2017 :: VERDREHSICHERUNGSBÜGEL, RECHTS - STARR			
1	7015-00-8518	WARTUNGSKIT VERDREHSICHERUNGSBÜGEL - STARR, RECHTS	1
2	--	VERDREHSICHERUNGSBÜGEL RECHTS (SA)	1
3	1036-10-4030	SECHSKANTSCHRAUBE MIT FLANSCH, M10-1,5 X 30, 10,9, VERZINKT, TEFLONBESCHICHTET, DIN 6921	3
4	1060-00-0004	UNTERLEGSCHIEBE, 7/16 X 1,0 X 0,072, 8, VERZINKT, US-STANDARD	3



ARTIKELNR.	TEILE-NR.	BEZEICHNUNG	ANZ.
		CAMSO UTV 4S1 MY2017 :: VERDREHSICHERUNGSBÜGEL, LINKS - STARR	
1	7015-00-8508	WARTUNGSKIT VERDREHSICHERUNGSBÜGEL - STARR, LINKS	1
2	--	VERDREHSICHERUNGSBÜGEL LINKS (SA)	1
3	1036-10-4030	SECHSKANTSCHRAUBE MIT FLANSCH, M10-1,5 X 30, 10.9, VERZINKT, TEFLONBESCHICHTET, DIN 6921	3
4	1060-00-0004	UNTERLEGSCHNEIBE, 7/16 X 1,0 X 0,072, 8, VERZINKT, US-STANDARD	3