

CAMSO UTV 4S1 POUR VÉHICULES CÔTE-À-CÔTE

UTV 4S1: 1099-01-1151

MANUEL DE L'UTILISATEUR 2021



LIBÉRÉS
DE LA
ROUTE



⚠ AVERTISSEMENT

Veillez lire attentivement ce document en entier, ainsi que les directives d'installation particulières au modèle avant d'assembler, d'installer et d'utiliser le système de traction.

ATTENTION : Le système de traction UTV 4S1 de Camso a d'abord et avant tout été conçu pour offrir les meilleures performances en termes de traction et de flottabilité dans les conditions de terrains extrêmes telles que la neige et la boue. Il a également été conçu pour des véhicules de type côte à côte pouvant rouler jusqu'à une vitesse réelle maximum de 40 km/h, soit environ 70 km/h à l'indicateur de vitesse. Excéder cette vitesse lorsque les conditions de terrain sont sèches peut causer une usure prématurée ainsi que des bris majeurs au système de traction qui ne seront pas couverts par la garantie. Il est de la responsabilité de l'utilisateur de respecter ces conditions d'utilisation.

ATTENTION : La durée de vie des composantes du système de traction UTV 4S1 de Camso est directement liée à la façon d'utiliser le système. La conduite sportive, les changements de direction rapide, les virages rapides et à répétition (plus spécifiquement aux véhicules à direction assistée) ne sont pas recommandés. Ces types de conduite augmentent les risques de déraillement des chenilles et peuvent causer une usure prématurée ainsi que des bris majeurs au système de traction qui ne seront pas couverts par la garantie.

Camso inc.
4162, rue Burrill - Local A
Shawinigan, QC G9N 0C3
CANADA

SOUTIEN TECHNIQUE

En cas de problème, contacter d'abord votre concessionnaire ou distributeur. Advenant qu'il ne soit pas en mesure de résoudre un problème lié au système, vous pouvez communiquer avec l'équipe de soutien de Camso du lundi au vendredi.

Courriel : enduser.atv@camso.co
Site internet : www.camso.co

Numéro de série : 6522NIA _____

Notice originale

Des traductions en d'autres langues sont disponibles au www.camso.co

TABLE DES MATIÈRES

INTRODUCTION	1
SYMBOLES ET MOTS INDICATEURS	1
RENSEIGNEMENTS GÉNÉRAUX	1
POSITIONS DES NUMÉROS DE SÉRIE	1
SÉCURITÉ	2
INSTRUCTIONS D'UTILISATION	4
SPÉCIFICATIONS	9
RÉGLAGES	10
ANGLE D'ATTAQUE - SYSTÈMES DE TRACTION AVANT	10
ANGLE D'ATTAQUE - SYSTÈMES TRACTION ARRIÈRE	12
ALIGNEMENT	14
TENSION DE LA CHENILLE	16
MAINTENANCE	17
LUBRIFICATION	20
USURE	24
GARANTIE LIMITÉE 2 ANS	26
DÉPANNAGE	27
DÉCLARATION «CE» DE CONFORMITÉ	29
ENVIRONNEMENT	30
BREVETS	30
LISTE DE PIÈCES	31

INTRODUCTION

Merci d'avoir choisi le système de traction **Camso UTV 4S1** (ci-après appelé le « système »). Vous avez fait un choix judicieux. Ce système vous procurera toute la traction, la performance et la durabilité dont vous avez besoin dans vos travaux comme dans vos loisirs, et ce, dans des conditions hivernales, printanières et automnales. Ce système de chenille pour véhicule utilitaire côte-à-côte (ci-après appelé le « VCC ») vous offre une flottabilité exceptionnelle laissant une faible pression au sol. La conception de son châssis en acier robuste et léger, son système d'engrenage interne adapté aux cylindrées des véhicules et ses chenilles conçues selon les exigences spécifiques d'un véhicule tout-terrain font de lui le meilleur système sur le marché.

SYMBOLES ET MOTS INDICATEURS

On utilise, dans ce manuel, les symboles et mots indicateurs suivants afin de souligner des renseignements en particulier :

AVERTISSEMENT

Indique une situation possiblement dangereuse qui, si on ne parvient pas à l'éviter, pourrait entraîner la mort ou des blessures graves.

ATTENTION : Indique une situation possiblement dangereuse qui, si on ne parvient pas à l'éviter, pourrait entraîner des dommages aux composantes du véhicule et aux systèmes de chenille.

NOTE : Apporte des renseignements supplémentaires.



Le symbole d'interdiction indique une action à ne PAS prendre afin d'éviter un danger.



Le symbole d'action obligatoire indique une action qui DOIT être prise pour éviter un danger.

RENSEIGNEMENTS GÉNÉRAUX

- Tous les renseignements, figures et photos que l'on retrouve dans ce document sont à jour à la date de publication. Par contre, ils peuvent changer sans préavis.
- Veuillez lire et suivre les indications du manuel du propriétaire du VCC avec soin. Son contenu reste toujours valide après l'installation du système.

- Vous êtes responsable de faire lire ce document à toute autre personne qui sera appelée à conduire le VCC muni de systèmes.
- Ce document fait partie intégrante du système. Remettez-le à tout nouveau propriétaire du système.
- Consultez les autorités ayant des pouvoirs en vertu de la loi dans les endroits où vous circulerez avec votre VCC muni de systèmes avant toute utilisation et assurez-vous de respecter les lois et règlements en vigueur.
- Les systèmes de traction pour VCC réduisent la pression au sol et augmentent la traction du véhicule. Lors d'une utilisation dans des conditions normales, la vitesse doit être réduite par rapport à celle d'un véhicule sur roues.

POSITIONS DES NUMÉROS DE SÉRIE

Les figures suivantes indiquent l'emplacement des numéros de série du cadre (Figure 1) et de la chenille (Figure 2).

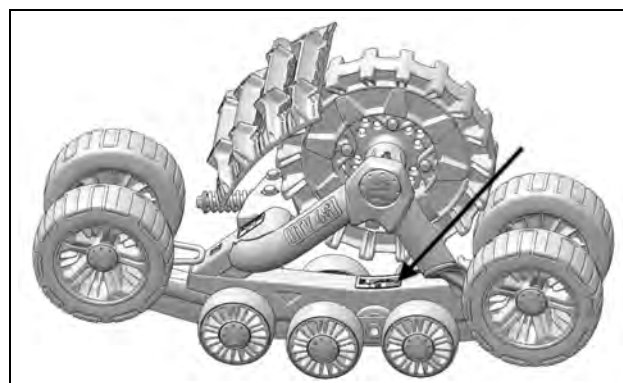


Figure 1

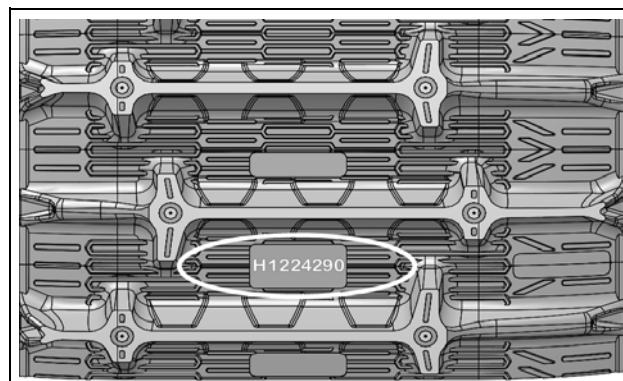
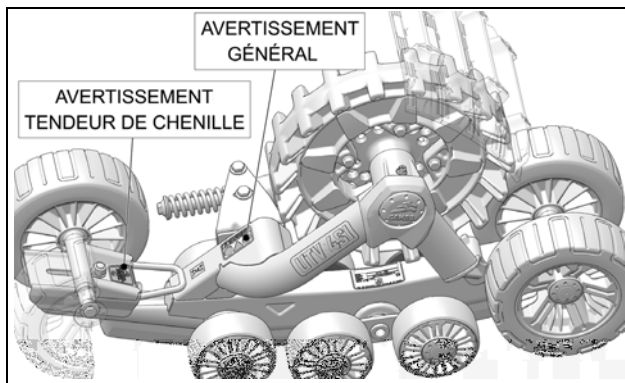


Figure 2

SÉCURITÉ

ÉTIQUETTES D'AVERTISSEMENT

On trouve aux châssis des systèmes de traction des avertissements. Lire attentivement et comprendre toutes les étiquettes apposées sur les systèmes. Elles contiennent d'importants renseignements relatifs à la sécurité et au bon fonctionnement des systèmes.



ATTENTION : Ne jamais retirer les étiquettes apposées sur les systèmes. Si une étiquette est endommagée, faites-la remplacer par un concessionnaire Camso autorisé.

AVERTISSEMENT GÉNÉRAL



Manuel de l'utilisateur - Chaque utilisateur doit obligatoirement prendre connaissance du Manuel de l'utilisateur avant d'opérer un véhicule équipé de systèmes de chenille.



Si les systèmes de chenille sont vendus ou transférés, de quelque manière que ce soit, à un nouvel utilisateur, le Manuel de l'utilisateur doit également être transféré au nouvel utilisateur.



Pièces mobiles - Garder les mains ou les doigts loin des pièces en mouvement. Elles présentent un risque de blessures graves ou de mort. Couper le moteur avant de faire l'entretien des systèmes de chenille.



Section « Maintenance » - Suivre les instructions contenues dans la section « Maintenance » du Manuel de l'utilisateur pour s'assurer d'une utilisation sécuritaire et durable des systèmes de chenille.

AVERTISSEMENT - TENDEUR DE CHENILLE

Boulon du tendeur - Le boulon d'assemblage du tendeur de chenille doit être desserré lors de l'ajustement de la tension de la chenille. Resserrer ce boulon au couple recommandé après avoir ajusté la tension de la chenille.



PICTOGRAMMES DE POSITION

Ces étiquettes indiquent la position de chaque système de traction : avant droit, avant gauche, arrière droit et arrière gauche. Elles sont situées sur le châssis.

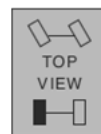
Avant gauche



Avant droit



Arrière gauche



Arrière droit



AVIS À L'UTILISATEUR ET CLAUSES DE NON-RESPONSABILITÉ

Le système **Camso UTV 4S1** a été conçu, d'abord et avant tout, pour être utilisé dans des conditions hivernales et adapté pour performer dans les conditions printanières et automnales.

Le présent document contient des renseignements importants en lien avec la conduite d'un véhicule utilitaire (VCC) muni de systèmes de traction **UTV 4S1** de Camso. Il est impératif que chaque utilisateur en prenne connaissance et consulte également les guides et manuels de l'utilisateur du VCC. Au moment d'acheter le système, qu'il soit neuf ou usagé, vous devez vous assurer d'obtenir tous les documents rattachés à celui-ci et, le cas échéant, au VCC sur lequel le système est installé, incluant, entre autres, les guides ou manuels de l'utilisateur, livrets d'entretien et factures des réparations antérieures. Au besoin, veuillez communiquer avec le concessionnaire ou le distributeur autorisé Camso le plus près de chez vous pour obtenir les renseignements additionnels désirés. Vous pouvez également consulter le site internet de Camso au **www.camso.co** ou communiquer avec notre service à la clientèle par courriel à l'adresse suivante : **enduser.atv@camso.co**

Camso estime qu'il existe certains risques liés à l'installation et à l'utilisation de systèmes. Bien que nos expériences aient démontré que les systèmes sont sécuritaires, l'utilisateur du VCC muni de systèmes doit être conscient des risques inhérents à la conduite d'un VCC et des particularités reliées à l'ajout de ceux-ci. Le conducteur d'un VCC muni de systèmes doit, en tout temps, respecter les lois et les règlements applicables, les indications du fabricant des systèmes, ainsi que celles du fabricant du véhicule, notamment quant à l'âge requis pour conduire et à l'équipement de base obligatoire dont le VCC doit être muni (phares, feux de position et de freinage, rétroviseurs, etc.). L'utilisateur du VCC doit toujours porter un équipement de protection adéquat, soit un casque homologué, des verres de sécurité (ou une visière), des vêtements protecteurs, des bottes et des gants. Bien entendu, la conduite avec les facultés affaiblies représente un danger pour tout utilisateur de VCC, en plus d'être contraire à la loi.

Le système comporte plusieurs pièces mobiles, incluant des roues de transmission. Dans l'éventualité où un objet devait se loger dans le système et bloquer ce dernier, il est impératif de couper le contact du moteur avant de tenter de dégager l'objet en question. L'utilisateur évitera ainsi de s'exposer à une quelconque manoeuvre brusque du VCC ou à une rupture de pièce provenant des systèmes, ce qui pourrait lui occasionner de graves blessures. De plus, le port de vêtements amples ou pendants, comme un long foulard, est risqué et fortement déconseillé. La conduite d'un VCC muni de systèmes nécessite des précautions particulières et une connaissance des techniques de conduite de ce type de véhicule.

Une évaluation, par l'utilisateur, des conditions du terrain (état des sols, degré d'inclinaison d'une pente, densité de la neige, etc.) est également essentielle. Un VCC muni de systèmes ne peut se prêter à la compétition et encore moins à la réalisation de prouesses, d'acrobaties, de cascades ou d'autres exploits, lesquels peuvent entraîner une perte de contrôle et des blessures graves.

La maîtrise insuffisante d'un VCC, entre autres, lors de descentes, de montées, de la traversée d'obstacles et de virages, peut faire basculer le véhicule, occasionnant ainsi des blessures graves.

Transporter un passager, une charge ou attacher une remorque sont des facteurs qui peuvent rendre un VCC moins stable et compromettre la facilité d'utilisation du véhicule. À moins d'un avis contraire dans la loi ou de la part du fabricant du VCC, il est déconseillé de transporter un passager, une charge ou encore d'attacher une remorque.

L'installation de systèmes influence le comportement d'un VCC en :

- 1) augmentant sa garde au sol;
- 2) modifiant son centre de gravité;
- 3) augmentant son poids et sa largeur totale;
- 4) réduisant sa pression au sol.

Ces paramètres auront effectivement pour effet de modifier les caractéristiques de conduite d'un VCC muni de systèmes.

Par conséquent, **il est fortement conseillé à l'utilisateur d'adapter son style de conduite en fonction des nouveaux paramètres mentionnés ci-dessus**. Le conducteur devra donc faire preuve de prudence en traversant des obstacles et des passages étroits, en rencontrant des véhicules en sens inverse, etc.

De par leur conception, les systèmes peuvent réduire considérablement la vitesse de pointe d'un VCC et fausser la lecture de l'indicateur de vitesse. De façon générale, le diamètre de la roue de transmission des systèmes est inférieur à celui de la roue d'origine. Par conséquent, la vitesse réelle sera inférieure à la vitesse affichée sur l'indicateur de vitesse.

Le conducteur d'un VCC, muni ou non de systèmes, doit toujours adapter sa vitesse aux conditions du climat et du terrain. De plus, l'utilisateur ne doit jamais excéder les limites permises ou circuler plus rapidement que ses capacités ne le lui permettent. La vitesse excessive demeure une des principales causes des accidents graves en VCC.

Camso est fière de compter parmi sa vaste gamme de produits des systèmes de traction pour VCC aussi fiables et sécuritaires que le Camso UTV 4S1. Cependant, il existe des risques inhérents à la conduite d'un VCC muni de tels systèmes. Il est donc primordial que le conducteur en vienne à maîtriser les techniques de conduite du VCC muni de systèmes, qu'il adapte sa conduite à son niveau d'expérience et qu'il procède à une évaluation constante des conditions du terrain pour ainsi en profiter de manière sécuritaire et efficace.

INSTRUCTIONS D'UTILISATION

TRUCS ET CONSEILS

- Avant de partir en excursion, assurez-vous d'emporter les outils suivants : les clés et douilles 13 mm, 15 mm, 16 mm, 17 mm et 19 mm, une hache, une pelle, un câble de remorquage, un cric de levage et une clé à molette.
- De façon générale, plus vous roulez lentement, meilleure sera la traction.
- Lors des randonnées en terrain inconnu ou éloigné, assurez-vous d'avoir en votre possession un téléphone portable ou satellite, une trousse de premiers soins et des pièces de rechange.
- Lorsque vous circulez hors des sentiers, ayez toujours en tête qu'il peut y avoir des obstacles dissimulés.
- Lorsque vous circulez en neige profonde, évitez de faire patiner les chenilles (en les faisant tourner sans que le véhicule n'avance) car cela pourrait entraîner l'enlisement du véhicule.

PÉRIODE DE RODAGE

ATTENTION : Une période de rodage est nécessaire afin de permettre aux composantes du système de bien s'agencer les unes par rapport aux autres.

Pendant la période de rodage (4 heures ou 80 km) suivre les recommandations suivantes :

VÉRIFICATION	Hre 0	Hre 1 15 km/h*	Hre 2 25 km/h*	Hre 3 35 km/h*
Inspection visuelle	x	x	x	x
Tension - chenille	x	x		
Angle d'attaque	x	x		
Alignement	x			x
Couple - boulons sur ancrages				x

* Vitesse max. réelle

ATTENTION : Ne pas rouler dans des conditions sèches et propres. (p. ex. asphalte, champ de foin, etc.). Amorcer les virages serrés à très basse vitesse : (10 km/h maximum - vitesse réelle).

- Une période de rodage **adéquate** doit être réalisée dans un environnement lubrifié telles que l'eau, la boue, la neige, les terrains mous, le sable, la poussière, etc.

- Une période de rodage **inadéquate** peut générer de la fumée, des odeurs de caoutchouc brûlé ainsi que des dépôts de plastique sur le barbotin et/ou le cadre.

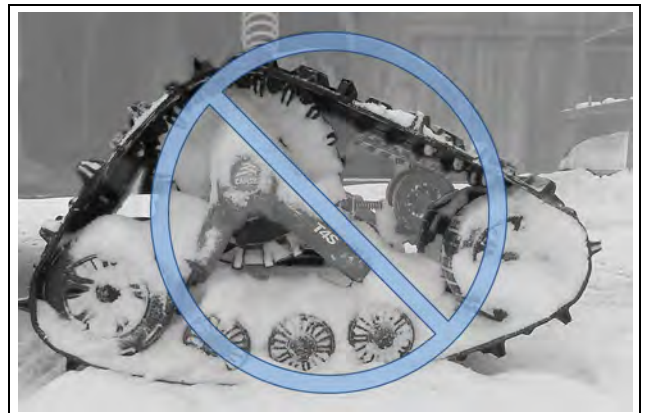
⚠ AVERTISSEMENT

La conduite d'un véhicule équipé de systèmes de traction diffère de celle d'un véhicule sur roues. Il est fortement recommandé de respecter les directives de sécurité qui suivent afin de prévenir tout accident et/ou défaut de fonctionnement grave qui pourrait affecter les occupants, le véhicule ou les systèmes de traction.

ATTENTION: Le non-respect de ces recommandations d'usage peut entraîner le refus d'une réclamation en vertu de la garantie.

VÉRIFICATION AVANT USAGE

ATTENTION: Avant chaque départ, s'assurer que les roues et les composantes mobiles des systèmes ne sont pas coincées ou glacées en place.



ATTENTION: Les systèmes de traction pour VCC projettent une quantité de neige, poussière, eau et boue plus importante que des pneus. Il est de la responsabilité du propriétaire d'adapter les entrées d'air Moteur et CVT du véhicule afin d'éviter les risques de pannes et/ou dommages aux composantes mécaniques.

EFFECTUER DES SAUTS

⚠ AVERTISSEMENT

Il n'est pas recommandé d'effectuer des sauts avec un véhicule équipé de systèmes de chenille. Les systèmes ne sont pas conçus pour effectuer ce genre de manœuvre. Un VCC muni de tels systèmes ne se prête pas aux utilisations suivantes: compétitions, rallyes, acrobaties, cascades, sauts ou autres utilisations extrêmes.

DESCENTE EN PENTE ABRUPTE

ATTENTION : Le changement de direction lors de la descente d'une pente abrupte est déconseillé. Des bris majeurs au niveau du mécanisme de direction de votre VCC et aux systèmes de chenille peuvent survenir.



ATTENTION : Il est recommandé, lors de la descente d'une pente abrupte, de garder le guidon bien droit et d'amorcer le virage une fois que le VCC est sur un terrain plat de façon à éviter tout stress important aux composantes du véhicule et des systèmes.



⚠ AVERTISSEMENT

Prévoir une plus longue distance de freinage et appliquer occasionnellement les freins en conduisant pour empêcher l'accumulation de glace au niveau des freins.

ATTENTION : Réduire votre vitesse en tout temps, les systèmes de chenille installés sur votre véhicule n'ont pas la même capacité d'absorption que les pneus d'origine.

DESCENTE ET ENLISEMENT EN MARCHÉ ARRIÈRE

ATTENTION : Lorsque les systèmes de chenille arrière s'enlisent dans la neige, ne pas tenter de reculer ou de tracter vers l'arrière afin de sortir de cette situation. Les systèmes pourraient subir des bris. Si la situation le permet, avancer pour sortir de cette impasse.



ATTENTION : Il est recommandé de retirer la neige au-dessus des systèmes de chenille arrière et de compacter la neige avec vos pieds derrière ceux-ci afin de libérer les chenilles de leur enlèvement. Pelleter demeure la meilleure alternative dans cette situation.



⚠ AVERTISSEMENT

Adapter votre conduite aux conditions environnantes (météo, circulation, etc.) et en tenant compte de vos aptitudes de conducteur.

ATTENTION : Toujours circuler en mode 4x4. Cela réduit considérablement les possibilités de déraillement des chenilles quelles que soient les conditions.

FRANCHIR UN OBSTACLE DE PLUS DE 30 cm [12 po]

ATTENTION : Il est parfois impossible de contourner un obstacle de plus de 30 cm [12 po] de haut, tel un tronc d'arbre, une souche ou un gros caillou.



ATTENTION : Si une telle situation se présente, insérer une bûche ou une pierre de taille suffisante à diminuer la hauteur de l'obstacle et faciliter le passage.



⚠ AVERTISSEMENT
Le conducteur doit faire preuve de vigilance et de prudence en tout temps. La neige et la boue peuvent cacher des obstacles qui présentent un danger.

ATTENTION : Avec une charge (100 kg et +), réduire considérablement votre vitesse et redoubler de vigilance sur terrain accidenté.

ATTENTION : Ne jamais excéder la capacité de charge du véhicule suggérée par le manufacturier quelles que soient les conditions.

EXCÉDER LA COURSE DU SYSTÈME ANTIROTATION SUR TERRAIN ACCIDENTÉ

ATTENTION : Ne jamais excéder la course du système d'antirotation sur les systèmes avant et arrière, des bris majeurs au véhicule et aux systèmes de chenille peuvent survenir.



ATTENTION : Il est recommandé de circuler sur un terrain où les chenilles sont toujours à plat au sol.

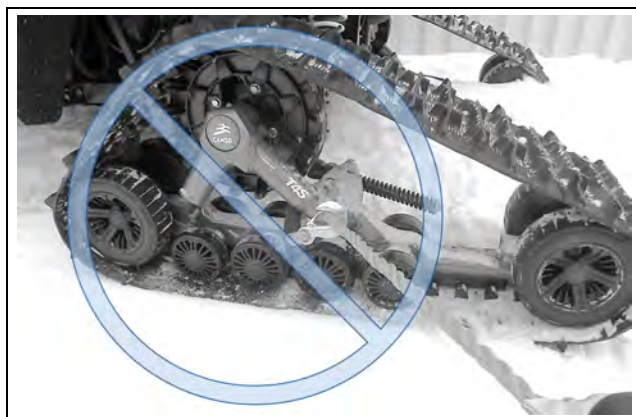


⚠ AVERTISSEMENT
Toujours observer les consignes et mises en garde du fabricant du VCC en ce qui concerne p. ex., le transport des passagers, la limite de chargement, etc.

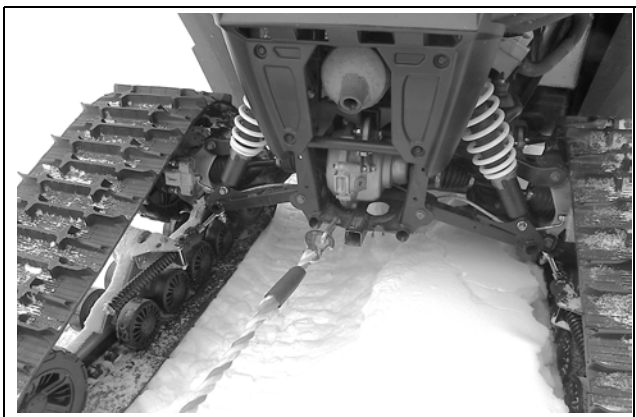
ATTENTION : Il est de la responsabilité du conducteur de respecter le programme d'entretien décrit dans le présent manuel.

POSITIONNEMENT D'UN CÂBLE DE REMORQUAGE

ATTENTION : Lors d'un remorquage en cas d'enlèvement, ne jamais fixer le câble aux systèmes de traction pour tracter le véhicule.



ATTENTION : Le câble de remorquage doit être fixé au châssis du véhicule.



REMORQUAGE EN CAS D'ENLÈVEMENT

ATTENTION : Si vous devez être remorqué à la suite d'un enlèvement, ne jamais tenter de tracter le véhicule dans la direction dans laquelle vous circuliez lorsque vous vous êtes enlèvement.



ATTENTION : Remorquer le véhicule de façon à ce qu'il ressorte par les traces qu'il a laissées en s'enlèvement.

⚠ AVERTISSEMENT

Lors de randonnées en groupe, il est important de mettre en garde les gens qui suivent un véhicule muni de systèmes de traction, car ces derniers peuvent propulser des débris. Cela est d'autant plus important lors des randonnées sur pistes rocailleuses.

SYSTÈMES SUBMERGÉS DANS L'EAU ET LA BOUE

ATTENTION : Lorsque les systèmes de chenille sont utilisés en conditions humides, submergés dans l'eau et/ou la boue, il est important de consulter la charte de maintenance des systèmes et de respecter les fréquences d'entretien prescrites dans ce manuel liées à l'utilisation commerciale, industrielle ou en conditions abrasives.



FRANCHIR UNE CRÊTE ABRUPTE

ATTENTION : Il est déconseillé de tenter de franchir un obstacle, tel un tronc d'arbre, une souche, un gros caillou ou une crête abrupte qui pourrait s'insérer entre les systèmes de chenille avant et arrière et vous immobiliser. La meilleure option reste de contourner ce type d'obstacle.



VIRAGE SERRÉ EN MODE 4X4 VERROUILLÉ

ATTENTION : Ne jamais effectuer de virage serré en mode 4x4 avec différentiel verrouillé sur terrain à grande adhérence sans lubrification. Le système d'entraînement est conçu pour glisser dans ces conditions afin d'éviter de surexploiter le véhicule.



FRANCHIR UN OBSTACLE



PENTE À DÉVERS

NOTE : Certains véhicules utilitaires n'ont pas l'option de verrouillage du différentiel arrière. Pour ces véhicules, éviter la situation mentionnée ci-dessus et effectuer des virages à plus grand rayon.

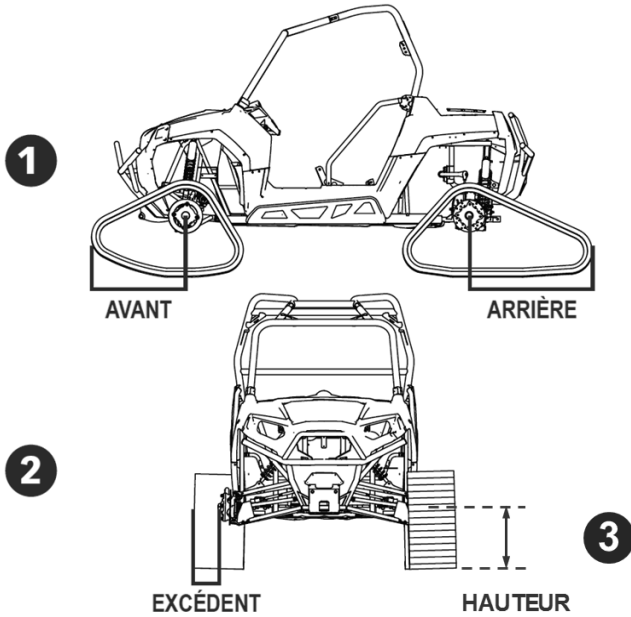
⚠ AVERTISSEMENT

Circuler sur des pentes à dévers peut être dangereux. Si la pente est trop raide, votre véhicule pourrait se renverser. Rappelez-vous que les matériaux de surface tels que la boue, la neige ou la glace modifient les conditions du sol. En tout état de cause, ne circulez pas sur une pente supérieure à 15 degrés.

SPÉCIFICATIONS

EXCÉDENTS SUR LE VÉHICULE

L'installation des systèmes de chenille sur un véhicule a pour effet de créer des excédents en longueur, largeur et hauteur. Les excédents sont illustrés à la figure ci-dessous et leurs dimensions sont spécifiées dans le tableau accompagnateur.



1	EXCÉDENT (LONGUEUR)	AVANT	26.5 po (673 mm)
		ARRIÈRE	35 po (889 mm)
2	EXCÉDENT (LARGEUR)	POLARIS	8 po (203 mm)
		JOHN DEERE & KUBOTA	7.5 po (190 mm)
		AUTRE MODÈLES	7 po (178 mm)
3	EXCÉDENT (HAUTEUR)	PNEU D'ORIGINE : 26 po	3.5 po (89 mm)

LECTURE DU COMPTEUR DE VITESSE ET DU COMPTEUR JOURNALIER

Le système de traction affecte la lecture du compteur de vitesse et du compteur journalier par approximativement 35% en raison de la différence de ratio entre le diamètre des barbotins et celui des pneus.

COUPLES DE SERRAGE

Consulter les vues explosées à la fin du manuel pour connaître les couples de serrage appliqués aux boulons situés aux endroits importants sur les systèmes de traction.

DIMENSION	GRADE	Nm	lb-pi
M6-1.0	8.8	10	7
M8-1.25	8.8	25	18
M8-1.25	10.9	33	24
M10-1.5	8.8	50	37
M10-1.5	10.9	70	52
M12-1.75	8.8	90	66
M12-1.75	10.9	125	92

NOTE : Utiliser une pâte de blocage de filet de type Loctite 263 ou son équivalent aux endroits indiqués aux vues explosées du manuel.

⚠ AVERTISSEMENT

Faire attention de ne pas trop serrer les boulons; certaines pièces pourraient être soumises à des déformations s'il y a surtension des boulons et certains aspects de sécurité pourraient être compromis.

REMISAGE

ATTENTION : Les contaminants peuvent altérer et corroder les pièces mobiles des systèmes de traction pendant le remisage. Il est fortement recommandé d'effectuer l'entretien prescrit avant de remettre les systèmes de traction.

La meilleure façon de remettre le système consiste à déposer chaque cadre sur le côté, à l'abri des rayons directs du soleil.

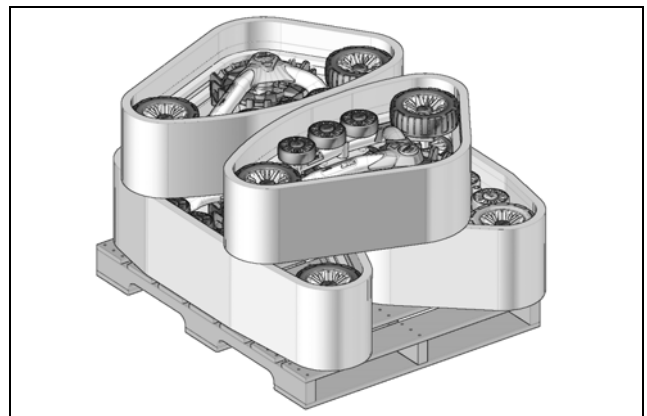


Figure 3

NOTE : Avant de remettre les systèmes de traction, il est recommandé de verser 5 cc d'huile sous les capuchons de roue pour prévenir la corrosion.

RÉGLAGES

ATTENTION : Les réglages des systèmes doivent obligatoirement être vérifiés après la première utilisation du véhicule et, par la suite, selon les recommandations de la charte de maintenance. L'alignement, la tension des chenilles et les angles d'attaque des systèmes doivent être contre-vérifiés. De mauvais réglages peuvent nuire aux performances du système et entraîner une usure prématurée de certaines composantes.

NOTE : Pour effectuer les réglages qui suivent, le véhicule doit être au sol sur une surface plane et au niveau.

ANGLE D'ATTAQUE - SYSTÈMES DE TRACTION AVANT

Pour régler l'angle d'attaque prescrit au niveau des systèmes avant, procéder comme suit :

- Positionner le volant et les systèmes de chenilles droit devant.
- Exercer temporairement une pression sur le devant de la chenille pour s'assurer qu'elle repose à plat sur le sol.
- Le bras stabilisateur (1) doit être fixé à l'ancrage avant (2) installé au véhicule. Voir la Figure 4.

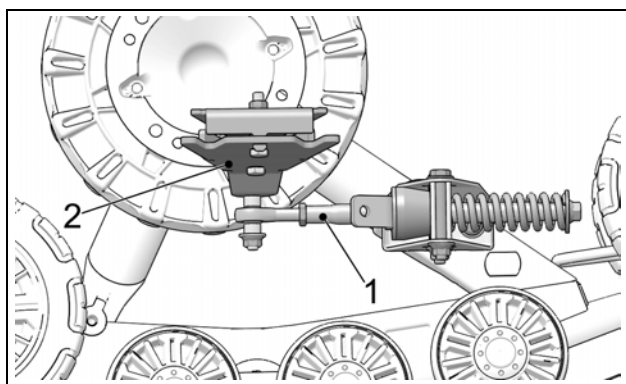


Figure 4

- Un niveau à bulle est fixé à l'intérieur des cadres avant. La bulle doit être parfaitement centrée pour ajuster le système de traction au bon angle d'attaque. Voir la Figure 5.

NOTE : Avant chaque vérification de la mesure de l'ajustement, exercer temporairement une pression sur le devant de la chenille pour s'assurer qu'elle repose à plat au sol.

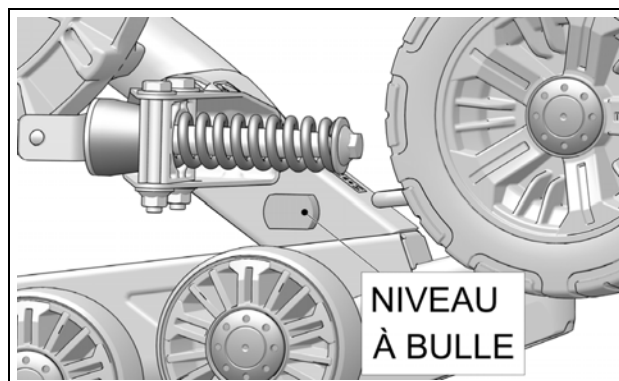


Figure 5

- Desserrer les boulons (1) et (2) de l'ancrage anti-rotation afin de permettre à la plaque de support (3) de pivoter librement sur son axe. Voir la Figure 6.

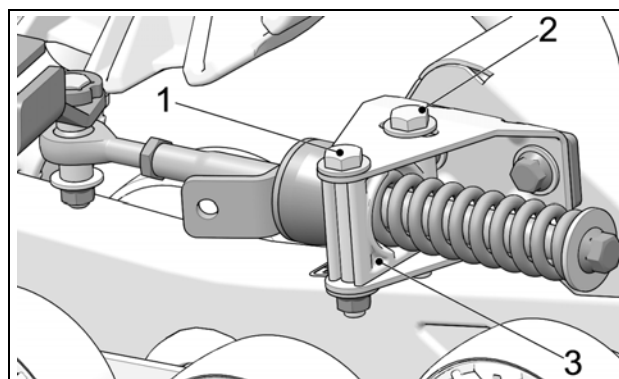


Figure 6

- Desserrer le contre-écrou (1) de l'embout à rotule. Ajuster la longueur de l'embout (2) en tournant le support de limiteur de conduite (3) au bras stabilisateur à l'aide d'une clé 30 mm [1 3/16 po] jusqu'à ce que la bulle du niveau soit parfaitement centrée. Voir la Figure 7.

NOTE : Aux systèmes avant, la partie pliée du support de limiteur de conduite (3) doit être positionnée vers l'intérieur du véhicule.

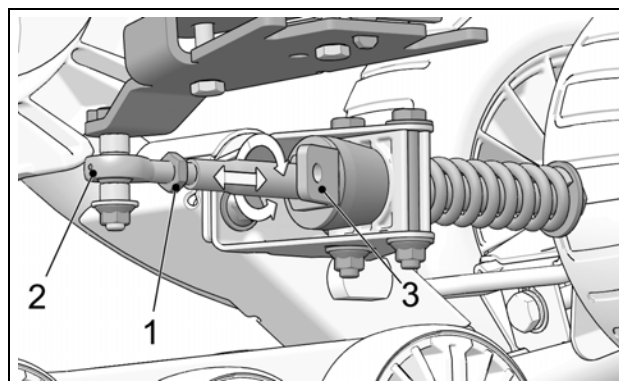


Figure 7

RÉGLAGES

- Une fois le réglage atteint, resserrer le contre-écrou (1) à 40 N•m [30 lb•pi]. Voir la Figure 8.

ATTENTION : Respecter le couple recommandé lors du serrage. Une surtension au serrage du contre-écrou pourrait endommager la tige de l'embout à rotule.

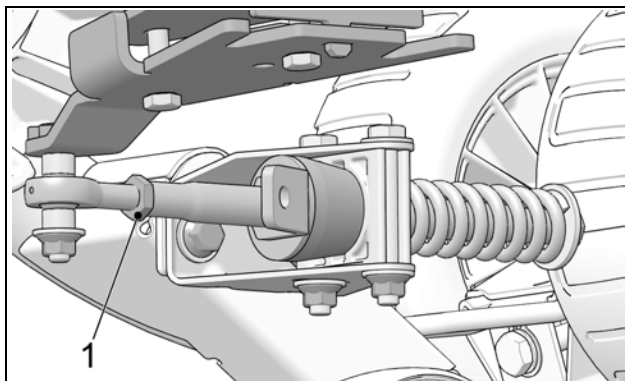


Figure 8

- Resserrer les écrous (1) et (2) de l'ancrage antirotation à 50 N•m [37 lb•pi]. Figure 9.

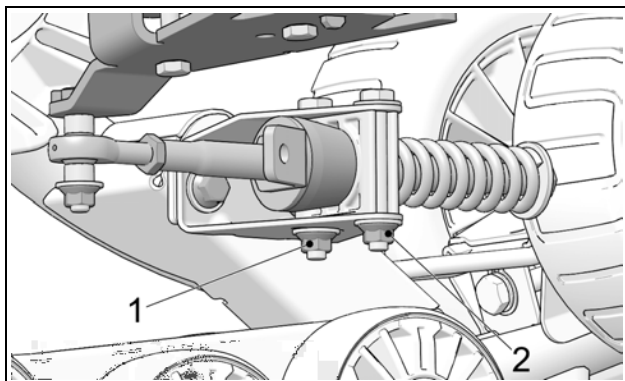


Figure 9

- Le réglage de l'angle d'attaque est correct lorsque la bulle est centrée dans le niveau. Contrevérifier le réglage en validant la distance entre le dessus des pneus arrière et le sol.

Positionner une barre plate sur le dessus des pneus arrière du système de traction avant et mesurer à partir du sol jusqu'à la barre plate tel que montré à la Figure 10.

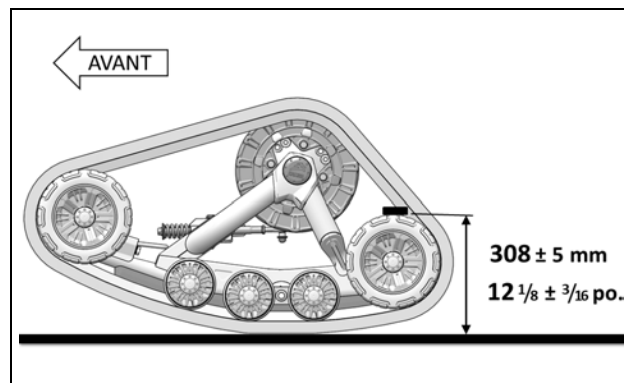


Figure 10

Principes de réglages (Systèmes avant) :

- Un réglage de plus de **308 mm [12 1/8 po]** mesuré à l'aide de la barre plate a pour effet de faciliter la direction mais produit un effet d'instabilité à haute vitesse.
- Un réglage de moins de **308 mm [12 1/8 po]** mesuré à l'aide de la barre plate a pour effet de raffermir la direction et d'augmenter la stabilité à haute vitesse.

ATTENTION : La dimension 308 mm représente le requis d'ajustement. Si la référence du niveau à bulle ne correspond pas à la mesure 308 mm, référez-vous à la mesure pour un ajustement adéquat.

NOTE : Une fois les ajustements de l'angle d'attaque des systèmes avant terminés, revérifier les mesures afin de confirmer les ajustements.

ANGLE D'ATTAQUE - SYSTÈMES TRACTION ARRIÈRE

Pour régler l'angle d'attaque des systèmes arrière, procéder comme suit :

VÉHICULE MUNI D'UNE SUSPENSION À ESSIEU RIGIDE OU AVEC BRAS LONGITUDINAL

ATTENTION : Certains véhicules nécessitent un ajustement particulier. Référez-vous à la *Directive d'installation* pour confirmer le bon ajustement.

- Le bras stabilisateur doit être fixé au système de traction (1) et à l'ancrage arrière (2) installé au véhicule. Voir la Figure 11.

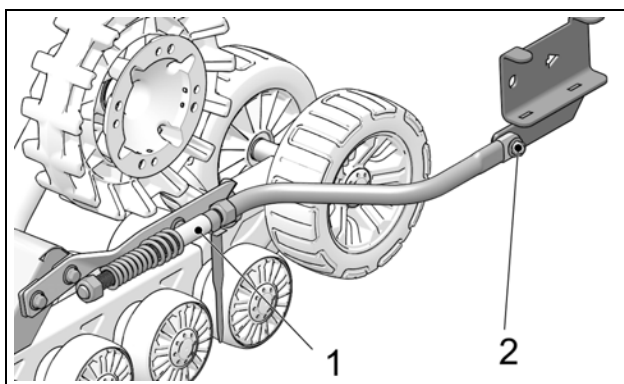


Figure 11

NOTE : L'ancrage arrière (2) installé sur le véhicule peut différer de celui montré dans l'illustration.

- Desserrer l'écrou (3) comprimant le ressort du bras stabilisateur. Voir la Figure 12.

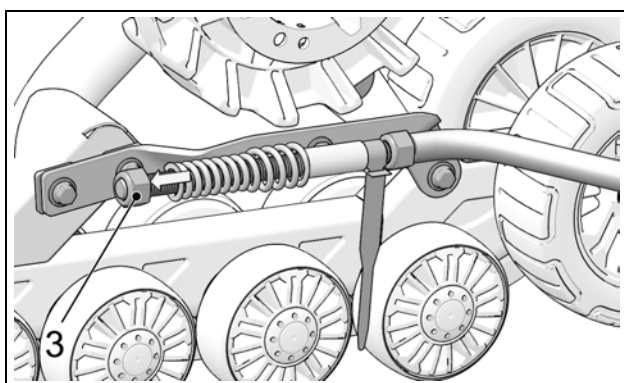


Figure 12

NOTE : Utiliser la partie large du gabarit d'ajustement reçu avec le bras stabilisateur comme référence lors de l'ajustement.

- Régler l'écrou (4) afin de produire une distance de 19 mm entre le guide du bras stabilisateur et l'écrou, comme le montre la Figure 13.

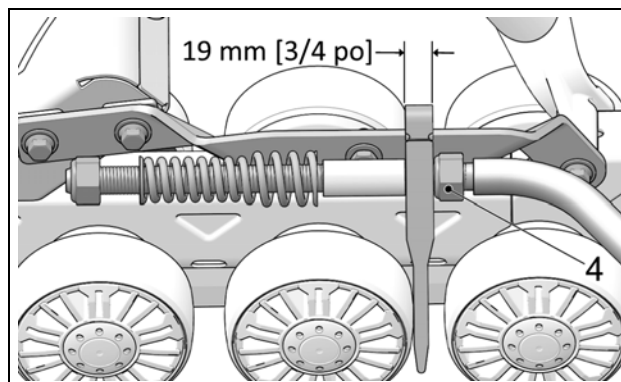


Figure 13

- Tourner l'écrou (3) jusqu'à ce qu'il entre en contact avec le ressort. Comprimer ensuite le ressort en tournant l'écrou de 1½ tour. Voir la Figure 14.

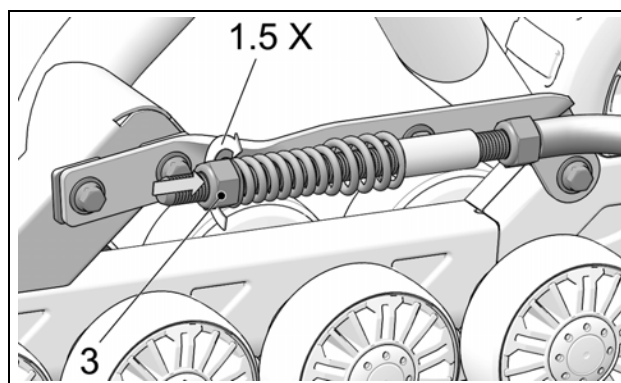


Figure 14

- IMPORTANT :** Contrevérifier la distance minimum de 19 mm entre l'écrou et le guide du bras stabilisateur. Réajuster au besoin. Figure 15.

NOTE : Utiliser le gabarit fourni pour vérifier le réglage.

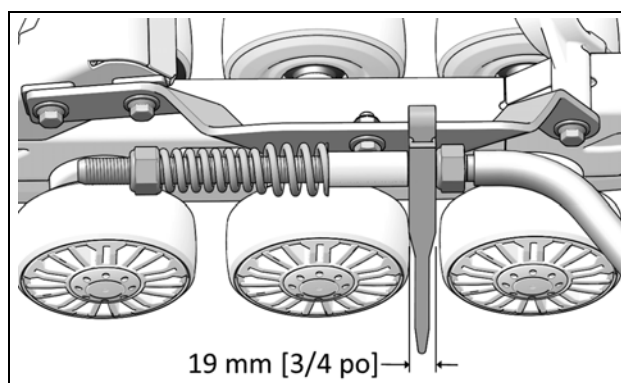


Figure 15

SUSPENSION INDÉPENDANTE (SI)

- Le bras stabilisateur (1) doit être fixé à l'ancrage arrière (2) installé sur le véhicule. Figure 16.

NOTE : L'ancrage arrière (2) installé sur le véhicule peut différer de celui montré dans l'illustration.

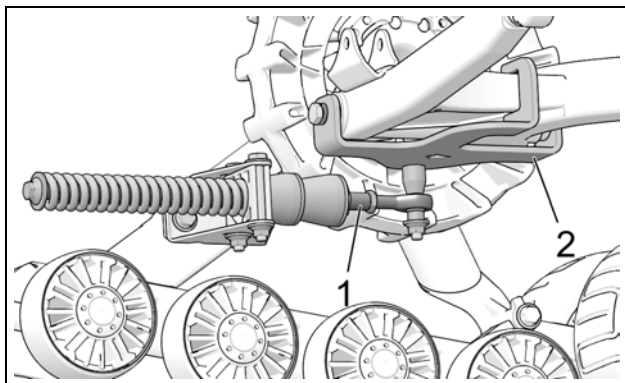


Figure 16

- Desserrer les boulons (1) et (2) de l'ancrage antirotation pour permettre à la plaque de support (3) de pivoter sur son axe. Figure 17.

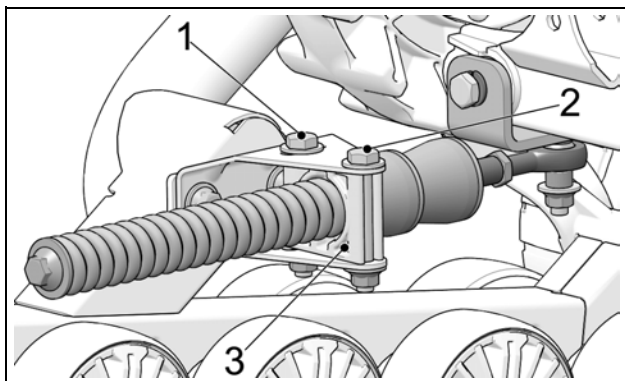


Figure 17

- Ajuster la longueur de l'embout à rotule (1) en tournant l'écrou au bras stabilisateur jusqu'à ce que le cône de caoutchouc (2) touche légèrement le support pivotant (3). Voir la Figure 18.

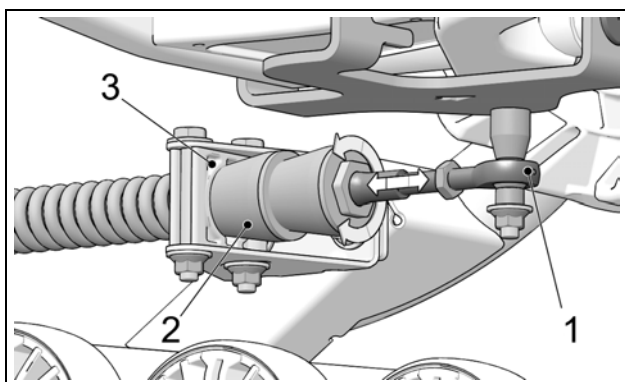


Figure 18

Principes de réglage (Systèmes arrière) :

- Un **mauvais** ajustement comprime et déforme le cône de caoutchouc au bras stabilisateur. Le ressort est difficile ou impossible à tourner à la main au bras stabilisateur.

- Resserer le contre-écrou (1) à un couple de 40 N•m (30 lb•pi). Voir Figure 19.

ATTENTION : Respecter le couple recommandé lors du serrage. Une surtension au serrage du contre-écrou pourrait endommager la tige de l'embout à rotule.

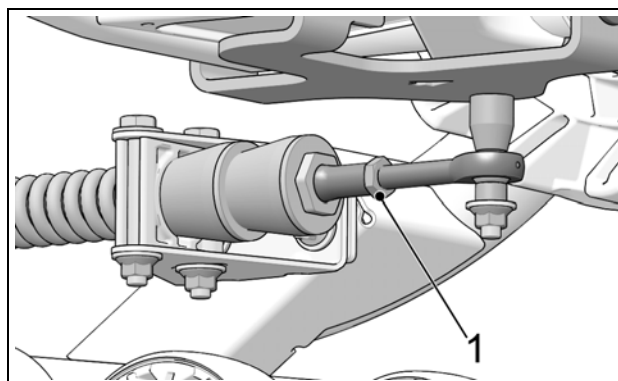


Figure 19

- Resserer les écrous (1) et (2) de l'ancrage antirotation à un couple 50 N•m [37 lb•pi]. Voir la Figure 20.

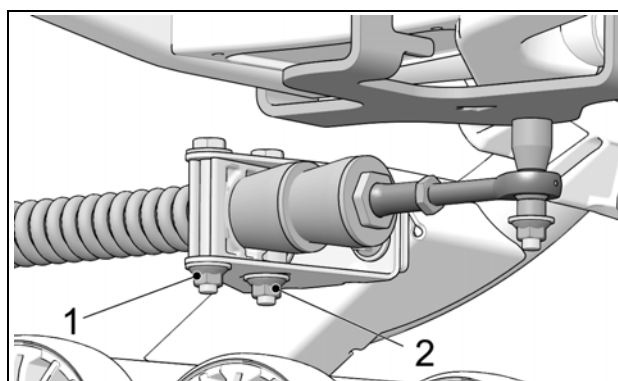


Figure 20

NOTE : Une fois que les ajustements de l'angle d'attaque des systèmes arrière sont terminés, contrevérifier les ajustements.

DÉMONTAGE

ATTENTION : Si les ancrages anti-rotation sont laissés aux bras de suspension lors du retrait des systèmes de traction, il peut en résulter des interférences qui peuvent endommager le véhicule. Retirer les composantes du système anti-rotation lors de la réinstallation des roues au véhicule.

ATTENTION : Les systèmes de traction pour VCC augmentent la garde au sol et accroissent la stabilité du véhicule. Faire preuve de prudence lors du retour aux roues d'origine du véhicule; les caractéristiques de conduite seront différentes de celles associées avec les systèmes de traction.

ALIGNEMENT

On exige d'ajuster le parallélisme lorsque que le VCC est placé sur le sol, en déplaçant celui-ci vers l'avant sur environ 3 mètres [10 pi] pour ensuite mesurer le parallélisme. Voir la Figure 21.

NOTE : Chaque fois qu'on doit vérifier la mesure, conduire en marche arrière et repartir ensuite en marche avant sur environ 3 mètres [10 pi].

ATTENTION : Vérifier l'état des composantes de la conduite avant d'effectuer l'ajustement du parallélisme. Des composantes endommagées vont empêcher un ajustement adéquat et nuire au bon fonctionnement du système.

ATTENTION : L'ajustement du parallélisme des systèmes avant est très important et est directement lié à la durée de vie des composantes du système. Veuillez suivre attentivement les recommandations d'ajustement et de vérification du manuel.

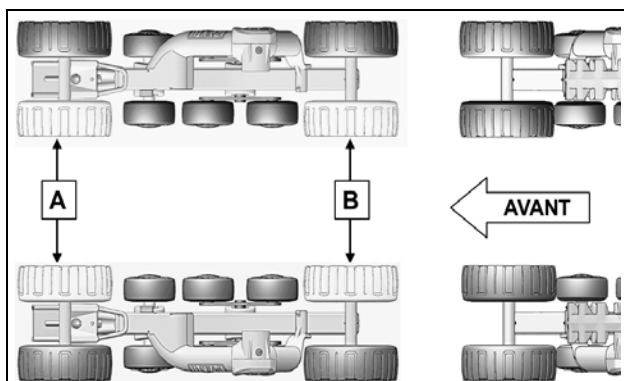


Figure 21

Mesure A : représente la distance entre les pneus avant intérieurs.

Mesure B : représente la distance entre les pneus arrière intérieurs.

La **mesure A** doit être égale ou supérieure à la **mesure B** jusqu'à un maximum de **3 mm [1/8 po]**.

A - B = 0 à 3 mm [1/8 po]

Méthode d'ajustement

Pour effectuer l'ajustement sur le VCC, premièrement débloquer l'écrou (1) de chaque tige d'accouplement (2) de la direction, visser ou dévisser ensuite la tige d'accouplement (2) d'un nombre de tours égal des deux côtés du véhicule. Voir la Figure 22.

NOTE : En débutant avec un ajustement du parallélisme ouvert, vous obtiendrez un ajustement plus précis.

ATTENTION : Lors du déblocage de l'écrou (1) de chaque tige d'accouplement (2) de la direction, certains écrous ont des filets inversés, assurez-vous de déblocage l'écrou dans le bon sens.

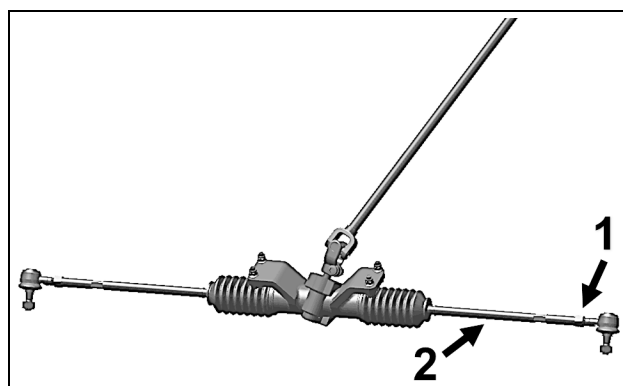


Figure 22

NOTE : Une fois l'ajustement du parallélisme des systèmes avant terminé, contrevérifier les mesures afin de confirmer que l'ajustement est bon.

RÉGLAGES

Mesure A : Mesurer la distance entre les pneus Ø241 mm avant intérieurs des systèmes de traction avant. Voir les figures 23, 24 et 25.

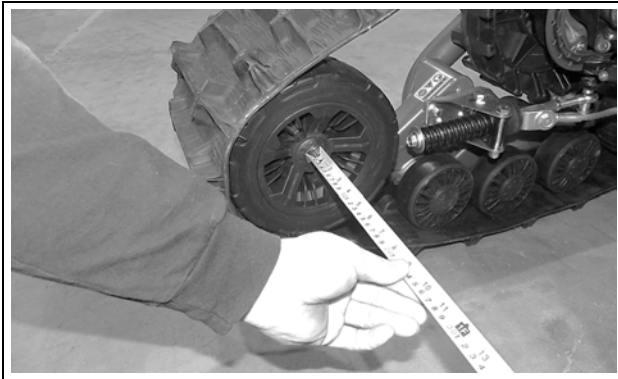


Figure 23

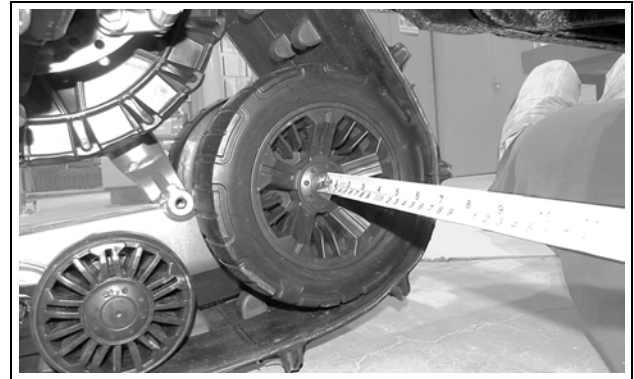


Figure 26

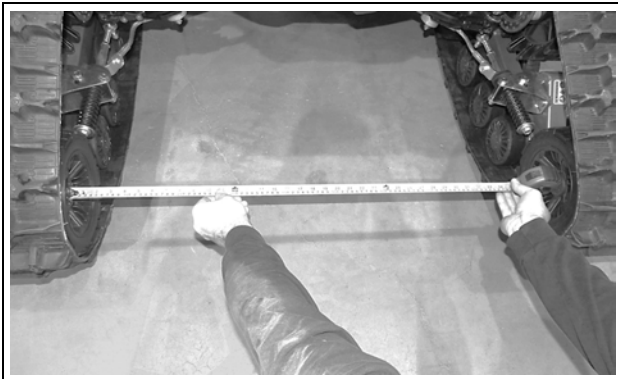


Figure 24 (Distance entre les pneus avant)



Figure 27 (Distance entre les pneus arrière)

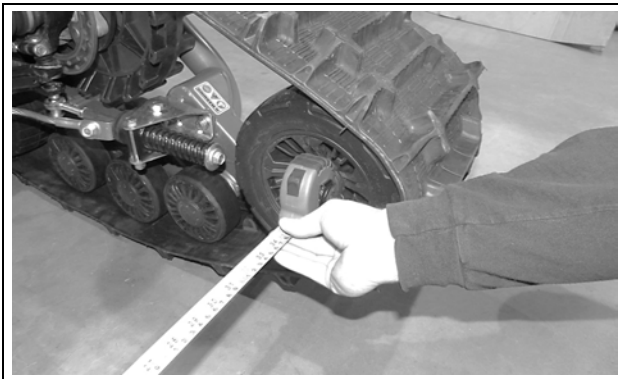


Figure 25



Figure 28

TENSION DE LA CHENILLE

ATTENTION : Le boulon d'assemblage du tendeur de chenille doit obligatoirement être desserré avant d'ajuster la tension de la chenille.

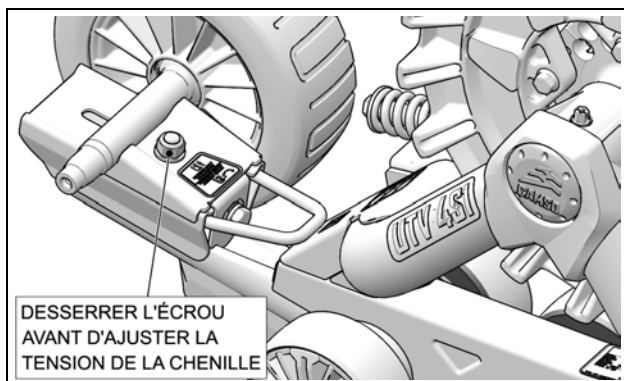


Figure 29

Tourner le boulon d'ajustement de tension dans le sens horaire ou antihoraire pour régler la chenille à la tension recommandée. Voir la Figure 30.

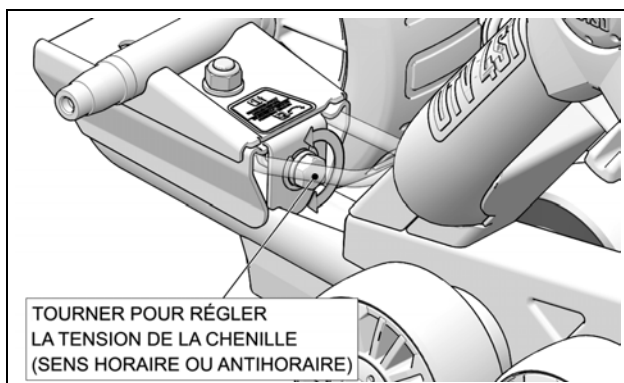


Figure 30

ATTENTION : S'assurer de resserrer le boulon d'assemblage du tendeur après avoir complété le réglage de la tension de la chenille.

Le tableau ci-dessous indique la force (1) appliquée et la flèche (2) qui doit se produire pour ajuster adéquatement la tension des chenilles. Voir aussi la Figure 32.

CHENILLE	FORCE	DÉFLEXION
Avant	13,5 kg (30 lb)	19 mm (¾ po.)
Arrière	11 kg (24 lb)	19 mm (¾ po.)

Principes de réglage

- Si la tension est plus élevée au niveau de la chenille, il est moins probable que celle-ci déraille et on réduit également les risques de glissement au niveau du barbotin.

NOTE : Une tension trop élevée peut entraîner une usure prématurée des composantes du système. Une tension trop élevée n'est pas recommandée.

- Une tension moins élevée au niveau de la chenille améliore la traction, le roulement et les économies de carburant.

NOTE : L'outil de vérification de la tension de chenille à la Figure 31 peut être acheté par l'intermédiaire d'un concessionnaire Camso autorisé. Le numéro de pièce est 2000-00-3125.



Figure 31

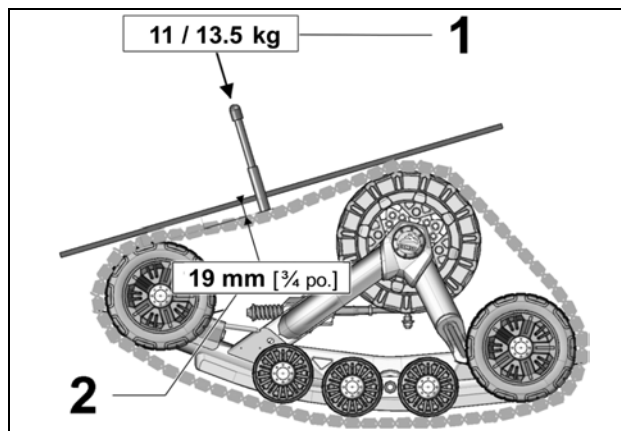


Figure 32

Vérification finale

Conduire le véhicule à basse vitesse sur une distance de 1,5 km [1 mille]. Réajuster au besoin.

MAINTENANCE

AVERTISSEMENT

Ne pas insérer les mains ou les pieds dans le système de traction, à moins que le moteur ne soit arrêté, que le véhicule ne soit immobilisé et que le frein de sécurité ne soit appliqué.

ATTENTION : Les inspections, réglages et graissages périodiques sont indispensables au bon état de marche du système de traction et à une conduite sécuritaire. L'usager doit veiller à l'entretien et aux réglages périodiques de son système de traction. La section *Maintenance* fournit les informations nécessaires pour effectuer l'entretien adéquat du système de traction.









ATTENTION : Omettre d'effectuer l'entretien et les réglages préventifs de la charte de maintenance aux intervalles prescrits, peut entraîner une usure prématurée ainsi que des bris majeurs au système de traction qui ne seront pas couverts par la garantie. L'usager a la responsabilité de respecter la cédule de maintenance du manufacturier.

ATTENTION : Camso recommande de ne pas utiliser de solvant de nettoyage pour freins afin de nettoyer le système de traction. Cela pourrait endommager les composantes d'étanchéité ainsi que les autocollants.

La cédule de maintenance a pour but d'obtenir une durabilité optimale de votre système, le type d'utilisation et de conditions dans lesquelles vous utilisez vos systèmes ont une influence directe sur la fréquence des entretiens à effectuer. Suite à l'examen de votre système vous serez en mesure de juger si l'intervalle de maintenance recommandé est correct et d'en ajuster la fréquence au besoin.

Pour obtenir un rendement optimal et assurer une durabilité maximale, consulter le tableau d'entretien ci-dessous.

Pour plus de précision sur les maintenances du programme d'entretien, consulter les spécifications d'entretien à la page 18 et la page 19.

MAINTENANCE	INITIALE	PÉRIODIQUE		
	1 ^{re} UTILISATION	AUX 25 ^A - 40 ^B HEURES	AUX 50 ^A - 75 ^B HEURES	AUX 200 HRS ^A / ANNUEL ^B
SYSTÈME - INSPECTION VISUELLE	NETTOYER / INSPECTER	NETTOYER / INSPECTER	NETTOYER / INSPECTER	NETTOYER / INSPECTER
SYSTÈME - RÉGLAGES	AJUSTER	INSPECTER / AJUSTER		INSPECTER / AJUSTER
SYSTÈME - ALIGNEMENT DU VÉHICULE	AJUSTER		INSPECTER / AJUSTER	INSPECTER / AJUSTER
SYSTÈME - COUPLE DES BOULONS				INSPECTER / AJUSTER
CHENILLE- TENSION	AJUSTER	INSPECTER / AJUSTER		INSPECTER / AJUSTER
CHENILLE - USURE				INSPECTER
ROUES - USURE LATÉRALE				INSPECTER / REMPLACER
ROUES - ROUEMENTS			INSPECTER / LUBRIFIER	INSPECTER / REMPLACER
ROUES - LUBRIFICATION JOINT ÉTANCHE 			INSPECTER / LUBRIFIER 	INSPECTER / LUBRIFIER 
CHÂSSIS - ROUEMENTS DES MOYEUX 				INSPECTER / REMPLACER 
CHÂSSIS - JOINT ROUEMENT DES MOYEUX 			LUBRIFIER 	INSPECTER / LUBRIFIER 
CHÂSSIS - USURE DES GUIDES				INSPECTER / REMPLACER
CHÂSSIS - TANDEM ET ARBRES DE ROUE			INSPECTER	INSPECTER / REMPLACER
CHÂSSIS - FISSURES				NETTOYER / INSPECTER
BARBOTIN - USURE				NETTOYER / INSPECTER
ANTIROTATION - LUBRIFICATION			NETTOYER / LUBRIFIER	NETTOYER / LUBRIFIER
ANTIROTATION - COUPLE BOULONS	INSPECTER / AJUSTER		INSPECTER / AJUSTER	
ANTIROTATION - FISSURES, DÉFORMATION				INSPECTER
VÉHICULE - COUPLE BRAS SUSPENSION		INSPECTER / AJUSTER		INSPECTER / AJUSTER
BRAS DE COUPLAGE - JOINT ROTULE		INSPECTER / AJUSTER		INSPECTER / AJUSTER

A : Utilisation commerciale / industrielle / conditions abrasives

B : Conditions hivernales normales

 Maintenance importante

ATTENTION : Certaines étapes de réparation et maintenance nécessitent l'utilisation de produits à base de pétrole tel que l'huile et la graisse. Il n'est pas recommandé d'utiliser ces produits directement avec les mains; utiliser des gants de protection résistant aux produits à base de pétrole. En cas de contact avec la peau, nettoyer immédiatement avec de l'eau et du savon.

MAINTENANCE - TÂCHES

- **Inspecter** : La ou les composantes visées doivent être examinées avec attention. Si une anomalie est détectée, le défaut doit être réparé ou la ou les composantes doivent être changées.
- **Nettoyer** : La ou les composantes visées doivent être nettoyées de toute saleté, poussière ou contaminant pouvant nuire au bon fonctionnement du système.
- **Ajuster** : La ou les composantes visées doivent être ajustées ou réajustées selon les recommandations d'ajustement du fabricant, référez-vous à la section appropriée du *Manuel de l'utilisateur*.
- **Lubrifier** : La ou les composantes visées ont besoin d'être lubrifiées selon les recommandations du fabricant. Référez-vous à la section appropriée du *Manuel de l'utilisateur*.
- **Remplacer** : La ou les composantes visées doivent obligatoirement être remplacées pour éviter des bris majeur.

MAINTENANCE - SPÉCIFICATIONS

Systeme

- **Inspection visuelle** : Inspecter visuellement chacun des systèmes afin de détecter tout défaut ou anomalie pouvant nuire au bon fonctionnement.
- **Ajustement** : Effectuer ou vérifier les réglages de l'angle d'attaque des systèmes selon les recommandations du fabricant. Consulter la section *Réglages* à la page 10.
- **Alignement du véhicule** : Effectuer ou vérifier les réglages (alignement du véhicule) des systèmes selon les recommandations du fabricant. Consulter la partie *Alignement* à la page 14.

- **Couple des boulons** : Vérifier le couple des boulons critiques identifiés aux vues explosées du système. Consulter la section centrale du *Manuel de l'utilisateur*.

ATTENTION : Respecter le couple de serrage recommandé et utiliser une pâte de blocage de filet si vous notez que le couple du boulon ne respecte pas les recommandations du fabricant.

Chenille

- **Tension** : Effectuer ou vérifier les réglages de la tension des chenilles des systèmes selon les recommandations du fabricant. Consulter la partie « Tension de la chenille » de la section *Réglages* à la page 16.
- **Usure** : Vérifier l'usure et l'état général des chenilles des systèmes. Consulter la partie « Usure » de la section *Maintenance*, page 24.

ATTENTION : Une chenille endommagée peut entraîner l'usure prématurée aux composantes des systèmes.

Roues

- **Usure latérale** : Vérifier l'usure latérale des roues des systèmes. Consulter la partie « Usure » de section *Maintenance* à la page 24. Remplacer la ou les roues si l'usure est trop importante.
- **Roulements** : Vérifier si les roulements des roues ne présentent pas de restriction, de bruit ou de jeu anormal en rotation. Remplacer les roulements s'ils montrent une de ces déficiences.
- **Lubrification joint étanche** : Les joints d'étanchéité des roues doivent être nettoyés de toute saleté ou contaminant et lubrifiés selon les recommandations du fabricant. Consulter la partie « Lubrification » de la section *Maintenance* à la page 21. **Si un joint d'étanchéité montre une déficiences, il doit être remplacé.**

NOTE : Il est recommandé d'utiliser des joints de roue neufs lors de la maintenance.

NOTE : Une lubrification aux fréquences prescrites permet de maintenir une étanchéité optimale des joints d'étanchéité des roues et d'augmenter la durée de vie des roulements.

Châssis

- **Roulements de moyeu** : Vérifier si les roulements du moyeu ne présentent pas de restriction, de bruit ou un jeu anormal en rotation. Les roulements doivent obligatoirement être remplacés s'ils montrent une défectuosité.

ATTENTION : Si un roulement montre une défectuosité, remplacer les 3 roulements du moyeu et effectuer la maintenance aux 4 systèmes en même temps.

- **Joint d'étanchéité-roulement de moyeu** : Selon les recommandations de la charte de maintenance, le joint étanche du moyeu doit être nettoyé et lubrifié. Voir la partie « Lubrification » de la section *Maintenance* à la page 22.

NOTE : Une lubrification aux fréquences prescrites permet de maintenir une étanchéité optimale du joint du moyeu et d'augmenter la durée de vie des roulements du moyeu.

- **Usure des guides** : Vérifier l'usure des guides des systèmes. Voir la partie « Usure » de la section *Maintenance* à la page 24. Remplacer les guides si l'usure est trop importante.
- **Tandems et arbres de roue** : Vérifier l'état des enveloppes vulcanisées des tandems et arbres de roue au châssis. Ils doivent être parfaitement centrés par rapport au châssis. Un mouvement latéral peut indiquer que l'enveloppe n'est plus correctement supportée au tandem ou à l'arbre. Remplacer la composante problématique si celle-ci n'est plus supportée par l'enveloppe vulcanisée. Consulter la partie « Usure » de la section *Maintenance* à la page 25.
- **Fissures** : Inspecter visuellement les châssis des systèmes afin de détecter toute présence de fissure ou défauts pouvant nuire au bon fonctionnement.

Barbotin

- **Usure** : Vérifier l'usure des barbotins des systèmes. Voir la partie « Usure » de la section *Maintenance* à la page 25. Remplacer si l'usure est trop importante.

Antirotation

- **Lubrification** : Selon les recommandations de la charte de maintenance, les bras antirotation doivent être nettoyés et lubrifiés. Voir la partie « Lubrification » de la section *Maintenance* à la page 23.

- **Couple des boulons** : Vérifier aux intervalles recommandés de la charte de maintenance le couple des boulons de fixation des ancrages et des bras antirotation des systèmes.
- **Fissures, déformation** : Inspecter visuellement les dispositifs antirotation des systèmes afin de détecter toute présence de fissure ou déformation pouvant nuire au bon fonctionnement. Remplacer les composantes si elles sont endommagées.
- **Amortisseurs de caoutchouc** : Vérifier l'état des amortisseurs de caoutchouc aux bras stabilisateurs. Remplacer la pièce si elle montre des déformations, fissures ou une usure trop importante. Voir la partie « Usure » de la section *Maintenance* à la page 25.

ATTENTION : Lors du nettoyage à pression des systèmes de chenille, prendre soin de garder le jet loin des capuchons et des joints d'étanchéité des roues, roulettes et moyeux de roue.

ATTENTION : Pour démonter le boulon de fixation du moyeu, utiliser une barre de force pour éviter tout bris du boulon. Ne pas utiliser d'outil à impulsion.

ATTENTION : La rondelle et le boulon de fixation du moyeu des systèmes doivent être remplacés lorsqu'on démonte le moyeu. Utiliser des composantes neuves pour le ré-assemblage.

NOTE : Verser 8 à 12 cc d'huile 80w90 par l'orifice de lubrification au-dessus du logement du moyeu. Voir la partie « Lubrification » de la section *Maintenance* à la page 22.

OUTILLAGE SPÉCIAL

Extracteur de roue

Numéro de pièce Camso : 2000-00-1050

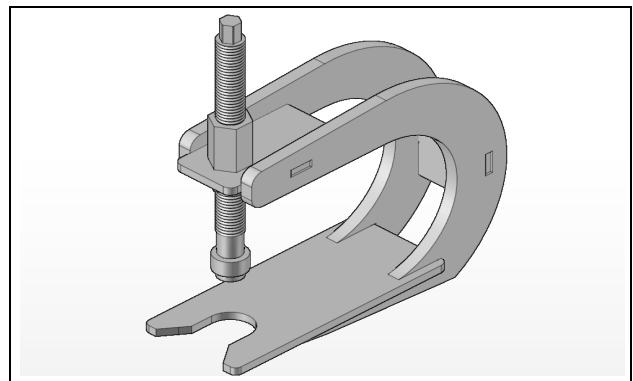
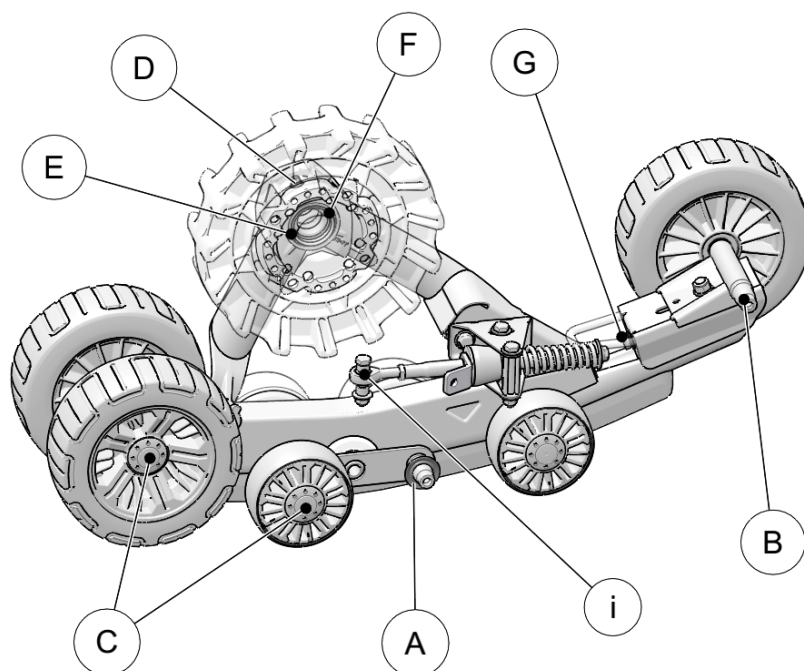


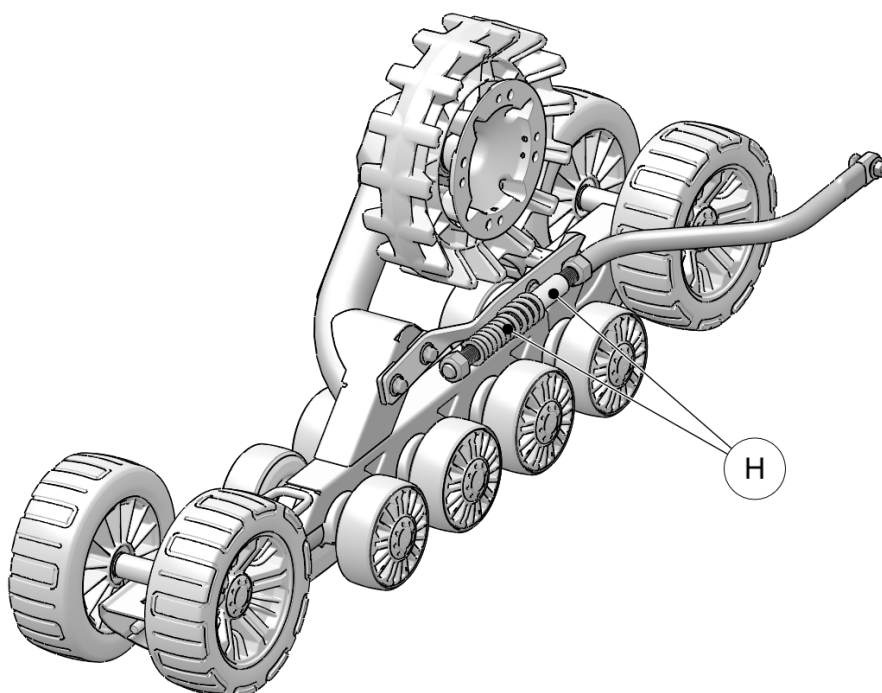
Figure 33

NOTE : L'extracteur de roue ne peut être utilisé pour l'extraction des roues du tandem.

LUBRIFICATION



- A JOINT ÉTANCHE- ROUES
- B ARBRES DE ROUE
- C ROUES
- D LOGEMENT DE MOYEU
- E JOINT ÉTANCHE - MOYEU
- F BAGUE INOX - MOYEU
- G TENDEUR DE CHENILLE
- H BRAS STABILISATEUR
- i EMBOUT À ROTULE



LUBRIFICATION

Le tableau du programme d'entretien de la page 17 inclut une maintenance de lubrification qui doit être effectuée sur les systèmes. Référez-vous aux recommandations qui suivent pour une lubrification optimale.

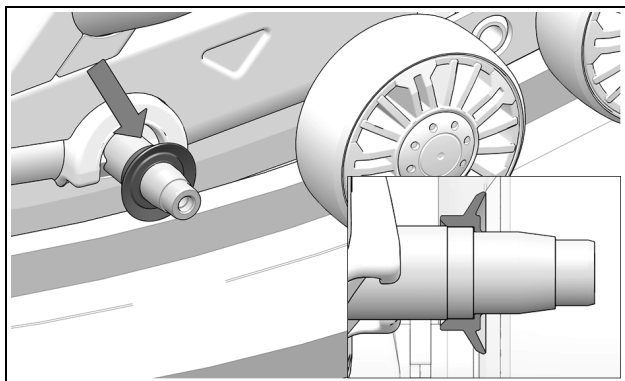
NOTE : Utiliser une graisse conçue pour l'équipement opérant dans un milieu extrêmement difficile et humide.

RÉFÉRENCE « A »

LUBRIFICATION DES ROUES

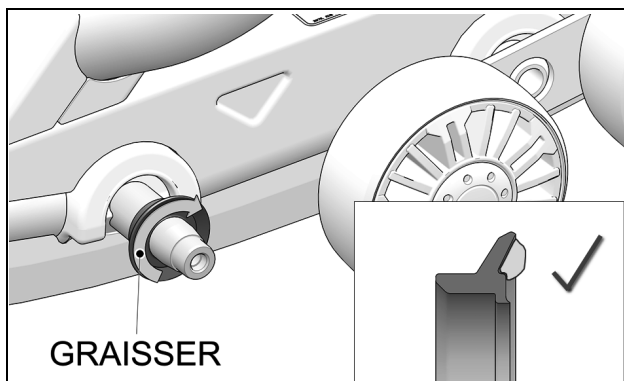
Nettoyer et assécher correctement l'arbre de roue. Installer, tel qu'illustré ci-dessous, un nouveau joint d'étanchéité sur le diamètre de l'arbre de roue.

NOTE : Installer de nouveaux joints d'étanchéité lors de la maintenance de lubrification.



Appliquer 3 à 3.5 cc de graisse à la rainure en V du joint d'étanchéité, de façon uniforme sur toute la circonférence (360°).

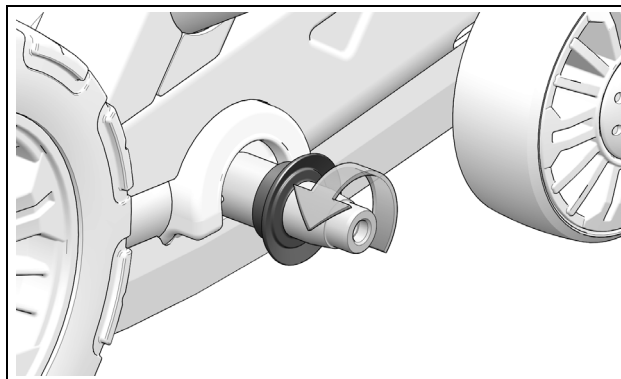
NOTE : La rainure en V doit être remplie de graisse sur toute la circonférence du joint.



RÉFÉRENCE « B »

LUBRIFICATION DE L'ARBRE DE ROUE

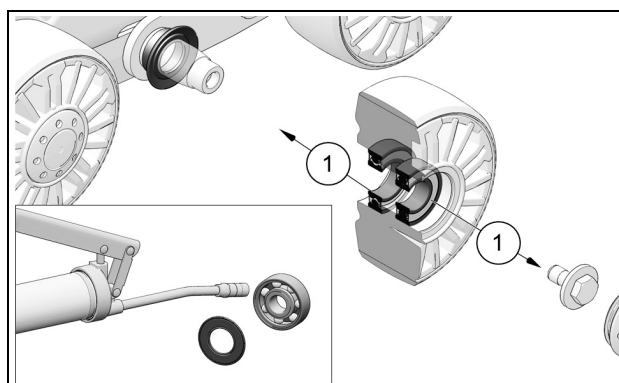
Appliquer une quantité de 1 à 1.5 cc de graisse sur l'arbre de roue, sur sa largeur et sur toute la circonférence (360°).



RÉFÉRENCE « C »

LUBRIFICATION DES ROULEMENTS

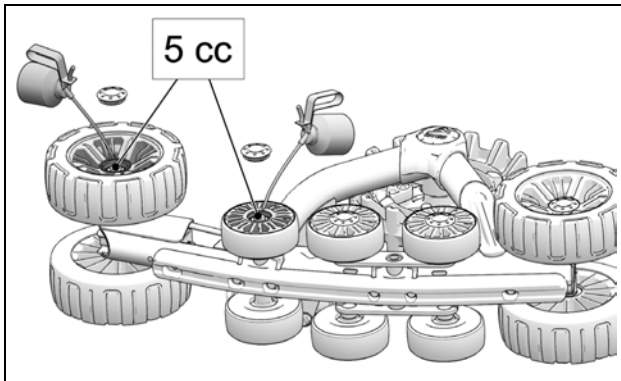
Démonter la roue du châssis, retirer délicatement les joints étanches externes (1) des deux roulements. Nettoyer et remplir le mécanisme de graisse neuve. Réinstaller ensuite les joints d'étanchéité aux roulements.



ATTENTION : Porter une attention particulière à ne pas endommager les joints d'étanchéité des roulements lors du retrait et de la réinstallation.

LUBRIFICATION DES ROUES

Camso recommande d'appliquer, à chaque suivi de maintenance, 5 cc d'huile sous les capuchons de roue et entre les deux roulements des roues. Cette lubrification minimisera les risques de contamination et augmentera la durée de vie des roulements.



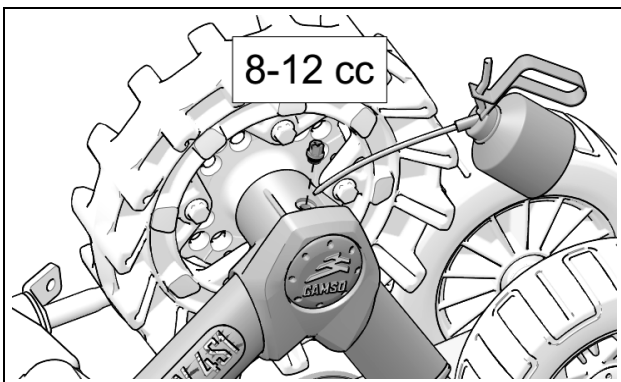
RÉFÉRENCE « D »

LUBRIFICATION DU MOYEU

Lors de la maintenance, au remplacement des roulements de moyeu ou à la réinstallation du moyeu, verser 8 à 12 cc d'huile par l'orifice de lubrification au-dessus du logement du moyeu.

NOTE : Utiliser une huile répondant à la norme SAE 80W-90, conçue pour les applications haute pression.

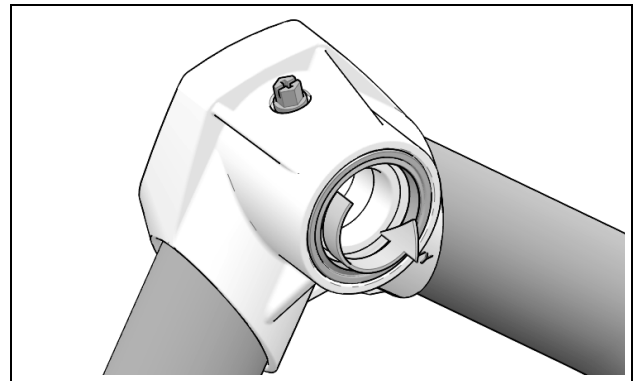
ATTENTION : Ne pas dépasser la quantité d'huile recommandée.



RÉFÉRENCE « E »

LUBRIFICATION - JOINT DES ROULEMENTS DU MOYEU

Appliquer 1.5 à 2 cc de graisse entre et sur les lèvres du joint d'étanchéité du moyeu, uniformément sur toute la circonférence (360°).



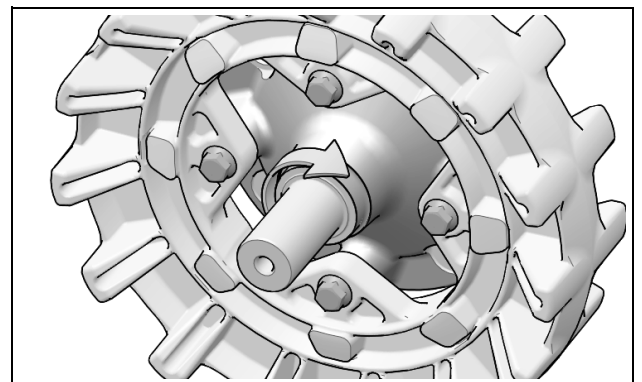
IMPORTANT : Le joint d'étanchéité du moyeu doit être inséré jusqu'à ce qu'il soit égal à l'extrémité du logement du moyeu.

ATTENTION : Remplacer le joint d'étanchéité s'il montre un défaut.

RÉFÉRENCE « F »

LUBRIFICATION - BAGUE D'ACIER INOXYDABLE DU MOYEU

Appliquer une quantité de 1.5 à 2 cc de graisse sur la circonférence et la largeur de la bague d'acier inoxydable du moyeu.

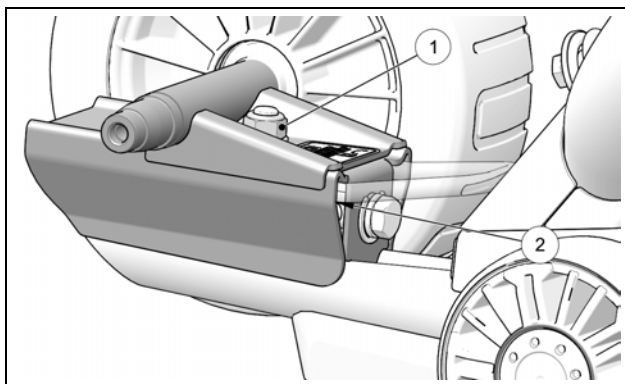


ATTENTION : Remplacer la bague d'acier inoxydable (N/P 1093-00-7003) si elle montre de l'usure.

RÉFÉRENCE « G »

TENDEUR DE CHENILLE

Relâcher la tension du boulon (1) de fixation du tendeur de chenille. Appliquer une graisse en aérosol au boulon de tendeur de chenille par les ouvertures de chaque côté du boulon de tendeur (2).



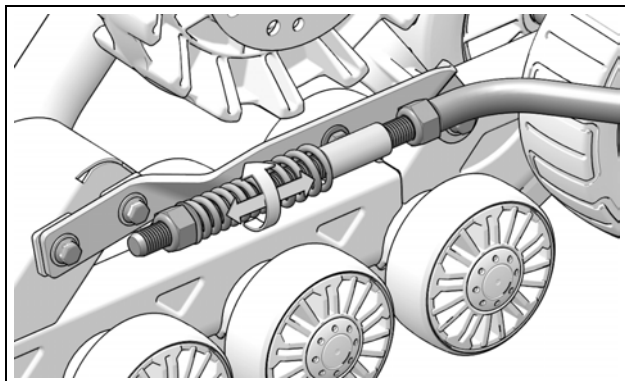
NOTE : Une fois la graisse appliquée, faites bouger l'ajustement du boulon au minimum et au maximum de sa course. Réajuster ensuite la tension de la chenille selon les recommandations de ce manuel à la page 16.

RÉFÉRENCE « H »

LUBRIFICATION DES BRAS STABILISATEURS

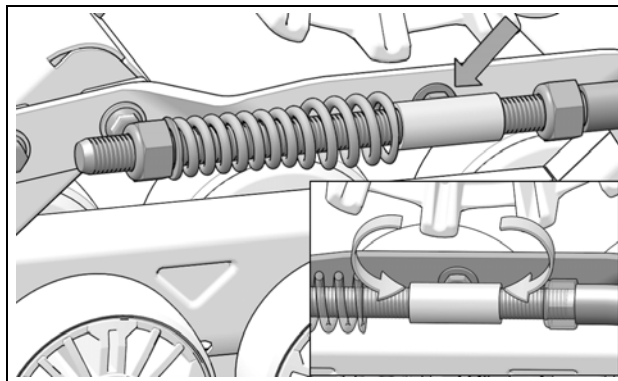
Aux véhicules munis d'un système antirotation rigide à l'arrière, nettoyer et appliquer une graisse en aérosol tout autour du ressort du bras stabilisateur et sur toute sa longueur.

SYSTÈMES ARRIÈRE - SUSPENSION RIGIDE



LUBRIFICATION DU GUIDE DU BRAS STABILISATEUR - SUSPENSION RIGIDE

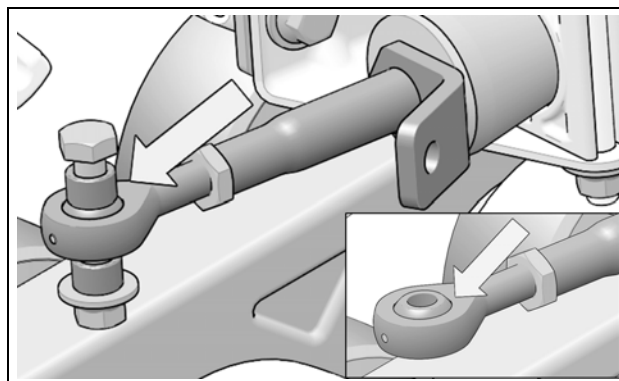
Aux véhicules munis d'un système antirotation rigide à l'arrière, appliquer une graisse en aérosol sur la tige et à l'intérieur du guide de bras.



RÉFÉRENCE « i »

LUBRIFICATION DES EMBOUTS À ROTULE

Nettoyer et appliquer une graisse en aérosol à la rotule de l'embout des bras stabilisateurs qui en sont munis.



NOTE : Il est recommandé de démonter l'assemblage de l'embout à rotule et de pivoter la bille dans la capsule afin de distribuer le lubrifiant et maximiser la durabilité de l'embout.

USURE

Roulettes

Vérifier l'usure des roulettes sur la bande de contact intérieure (1). Si la bande est perforée et/ou la largeur de la roulette est inférieure à 45 mm, remplacer la roulette. Elle n'offre plus un support adéquat à la chenille et les guides peuvent s'user prématurément. Voir la Figure 34.

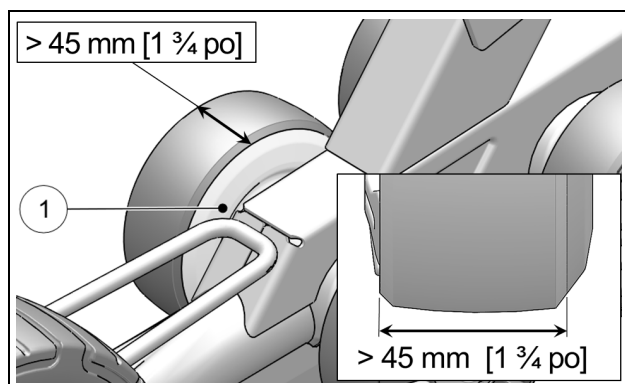


Figure 34

Roues uréthane

Vérifier l'usure des roues d'uréthane sur la bande de contact intérieure (1) et entre les profils des crampons (2). Si la bande est usée ou perforée ou le pneu est craquelé entre les profils, remplacer la roue. Elle n'offre plus un support adéquat à la chenille et les guides peuvent s'user prématurément. Voir la Figure 35.

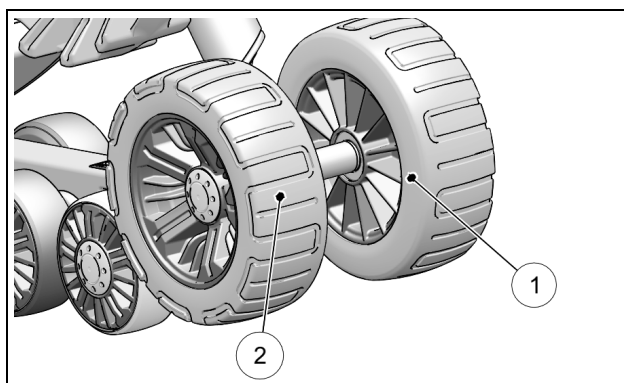


Figure 35

Chenille

L'usure des profils externes impacte directement les performances de la chenille. Plus les profils sont usés, moins bonne sera la traction. Changer la chenille si vous notez une baisse significative des performances. Vérifier la bande de roulement interne et externe, les dents de traction interne et les profils. La présence de déchirure, perforation ou délamination à ces endroits peut rendre le système de chenille inopérable. Remplacer la chenille pour prévenir les risques de défaillance. Voir la Figure 36.

ATTENTION: Une trop grande usure peut occasionner des dommages aux roulettes et guides de chenille.

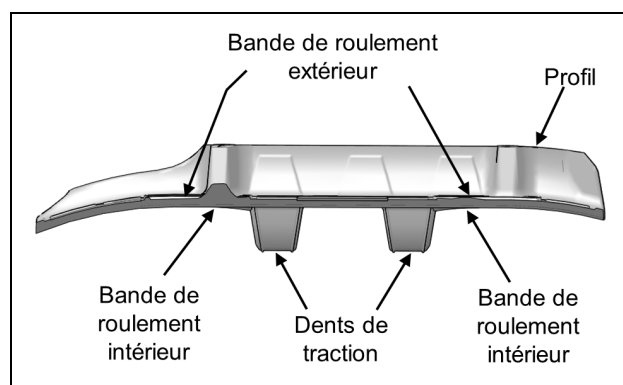


Figure 36

Guide chenille

Vérifier l'état des guides de chenille. Si un guide montre une usure latérale anormale et la base du guide est inférieure à 5 mm, à n'importe quel endroit sur sa longueur, remplacer la pièce. Vérifier et remplacer le guide si la bande de guidage est usée au point où la forme concave n'est plus visible. Voir la Figure 37.

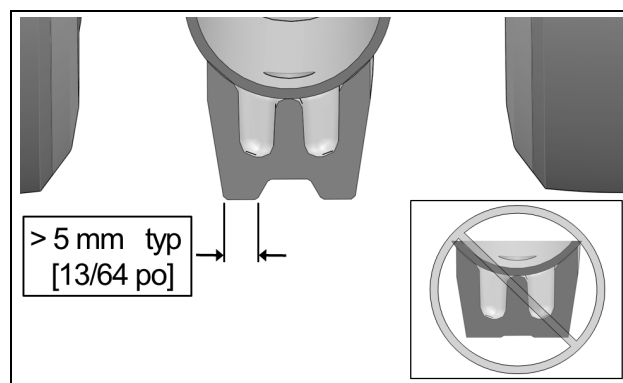


Figure 37

ATTENTION : Une dimension inférieure à 5 mm peut user prématurément et endommager les autres composants de guidage du système.

Amortisseurs de caoutchouc

Vérifier les amortisseurs de caoutchouc (1) aux bras stabilisateurs. S'ils montrent des déformations, des fissures ou une usure importantes, ils doivent être remplacés. Voir la Figure 38.

ATTENTION : Un mauvais ajustement des systèmes peut déformer et endommager les amortisseurs de caoutchouc en plus de nuire au bon fonctionnement.

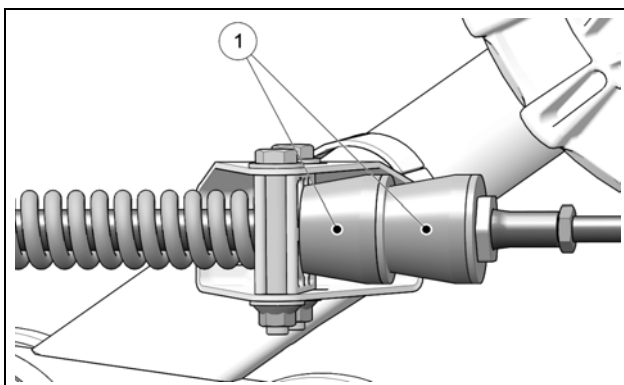


Figure 38

Barbotin

Vérifier l'usure des barbotins en mesurant les dents d'entraînement tel qu'illustré à la Figure 39. Remplacer le barbotin lorsque les dimensions sont inférieures à 19 mm.

ATTENTION : Une usure excessive pourrait endommager la chenille et nuire aux performances du système.

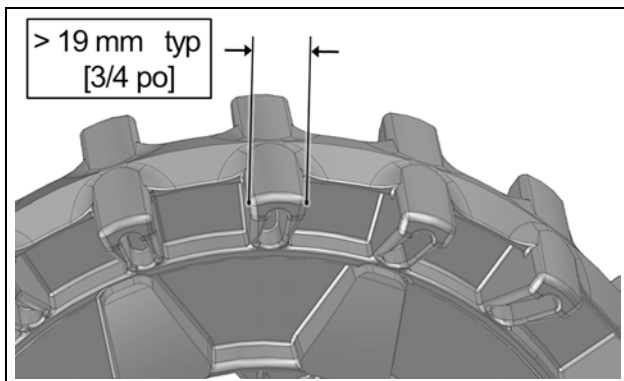


Figure 39

ATTENTION : Afin que l'usure des barbotins soit uniforme, le véhicule doit être utilisé en mode 4x4, particulièrement en conditions abrasives.

Vulcanisation - Tandem et arbres de roue

Vérifier que les supports de caoutchouc (1) aux tandems (2) et aux arbres de roue (3) sont fixés les uns contre les autres et ne montrent pas de début de séparation (décollement) entre les composantes. Figure 40.

ATTENTION : Remplacer la composante si le caoutchouc se décolle des parois du tube. Une usure et des bris importants aux systèmes de chenille peuvent se produire si la pièce est utilisée lorsque l'emprise entre les deux composantes est rompue.

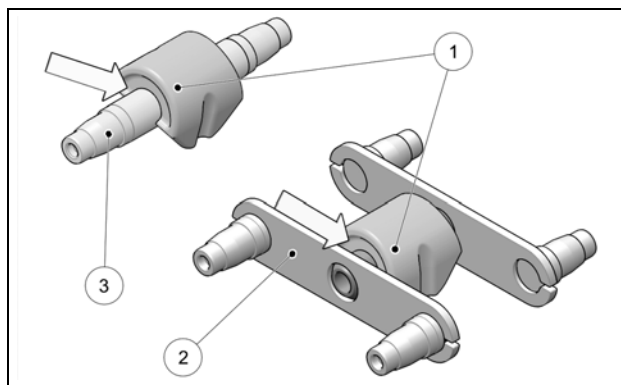


Figure 40

Antirotation

Vérifier l'usure au bras stabilisateur au niveau du joint à rotule; vérifier qu'il n'est pas bloqué ou qu'il n'y a pas de jeu excessif. Figure 41.

ATTENTION : Un joint de rotule endommagé pourrait nuire aux ajustements des systèmes et entraîner des dommages aux systèmes et aux véhicules s'il n'est pas remplacé.

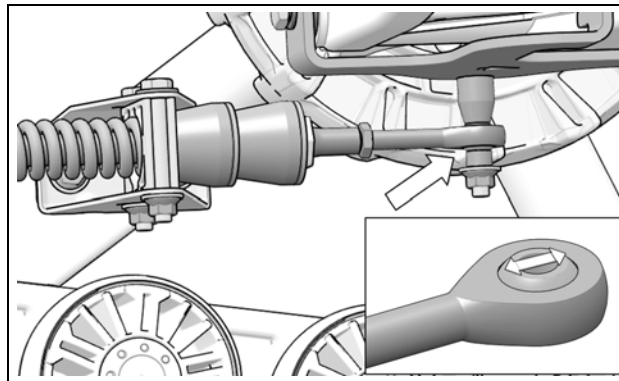


Figure 41

GARANTIE LIMITÉE 2 ANS

Camso garantit que le système **Camso® UTV 4S1** (système) neuf, non utilisé et installé par un concessionnaire ou un distributeur autorisé est exempt de tout défaut de fabrication et de main-d'oeuvre pendant la période et aux conditions décrites ci-dessous. En utilisant un nouveau système **Camso® UTV 4S1**, l'utilisateur reconnaît que ces modalités sont applicables et exclusives, qu'elles lui ont été signifiées et qu'il les a acceptées au moment de l'achat.

Le système de traction pour VCC **Camso® UTV 4S1** est couvert par une garantie du fabricant (ci-après appelée «garantie»). La garantie couvre les défauts de fabrication et de main-d'oeuvre. L'installation et l'entretien du système sont toujours à la charge de son propriétaire.

PÉRIODE DE COUVERTURE

La garantie demeure valide pour une période de vingt-quatre (24) mois consécutifs à compter de la date d'achat du système. Cette garantie ne s'applique pas aux opérations d'entretien normales.

La garantie s'applique exclusivement aux pièces et aux composants du système de traction. Tout défaut de peinture (cadres et composantes) est exclu.

La garantie ne s'applique pas si l'installation du système a été effectuée par une personne autre qu'un concessionnaire Camso ou un distributeur autorisé.

La garantie ne couvre pas tout dommage ou bris au VCC, ainsi que les défauts connexes au VCC, que ceux-ci aient été causés ou qu'on insinue qu'ils ont été causés par le système.

Le fabricant n'est pas responsable des dommages, des blessures ou des pertes causés lors ou à la suite de l'installation du système sur un véhicule.

Pour que la garantie soit valide, le propriétaire du système doit absolument se conformer aux indications et avertissements du fabricant. De plus, toute réclamation doit être accompagnée d'une preuve d'achat (reçu original ou contrat de vente), alors que les travaux ou les réparations doivent être confiés à un concessionnaire autorisé Camso. Toute réclamation n'ayant pas déjà été approuvée et autorisée par Camso sera rejetée.

Les situations et les points suivants ne sont, en aucun cas, couverts par la garantie :

- 1) Tous les dommages indirects, incluant, entre autres, les coûts indirects, comme le remorquage, le remisage, les appels téléphoniques, les frais de location et de transport, les inconvénients, la couverture d'assurance, le remboursement des pertes, les pertes de temps et de revenus, etc.
- 2) Les dommages résultant d'une mauvaise installation.
- 3) Les dommages résultant d'une usure normale des pièces ou de la détérioration progressive attribuable au kilométrage parcouru avec un véhicule sur lequel le système est installé.
- 4) Les dommages résultant du non-respect des instructions d'utilisation et d'entretien figurant dans le manuel de l'utilisateur et autres documents techniques.

5) Les dommages résultant d'un usage abusif, d'une utilisation anormale, de la négligence ou encore, d'une utilisation non conforme aux recommandations du manuel, telle une surcharge de poids, même passagère.

6) Les coûts de la main-d'oeuvre, des pièces et des lubrifiants rattachés à tout service d'entretien.

7) Les dommages résultant de réparations, d'entretiens ou de révisions mal effectués, de toute modification apportée au système autre que celles spécifiées par le fabricant ou lors de remplacement de pièces d'origine par des pièces n'ayant pas été fabriquées ou approuvées par Camso.

8) Les dommages résultant d'un accident, d'un incendie, d'un vol, de vandalisme, d'une guerre ou de tout autre événement fortuit.

9) Les dommages résultant de l'inexpérience, d'erreurs de conduite, d'un accident ou d'un incident, et ce, quelles qu'en soient les causes ou les conséquences.

10) Toute utilisation du système sur un véhicule servant à des fins de la location commerciale, y compris par un précédent propriétaire, rendra cette garantie nulle et non avenue.

11) L'utilisation du système lors de compétitions ou de toute activité de ce genre, à n'importe quel moment, y compris par un précédent propriétaire ou dans des conditions non conformes à celles prescrites par le fabricant, rendra cette garantie nulle et non avenue.

Toute composante ou pièce réparée ou remplacée n'est couverte que dans les limites de la garantie originale. Si on a remplacé une pièce garantie après quinze (15) mois, la nouvelle pièce de rechange ne sera garantie que pour neuf (9) mois additionnels, ce qui totalise vingt-quatre (24) mois. Toute réclamation pour une chenille sera établie en fonction de sa valeur résiduelle soit, 100 % pendant les 12 premiers mois, 75 % entre 12 et 18 mois et 50 % entre 18 et 24 mois. La valeur résiduelle devra être appliquée sous forme de rabais à l'achat d'une chenille de remplacement à prix régulier. En aucun cas la garantie ne devra se prolonger au-delà de vingt-quatre (24) mois à compter de la date d'achat originale du système.

Dans tous les cas, la garantie se limite au maximum du prix d'achat original ou à la juste valeur marchande du système. Il reviendra à Camso de déterminer la juste valeur marchande d'un système usagé. La garantie s'applique dans les limites et selon les conditions du contrat original.

Dans le cas où on considère que le système est inutilisable en raison d'un accident ou d'une réparation inadéquate, la garantie deviendra nulle et sans effet, alors que le propriétaire du système n'aura plus aucun recours.

Le fabricant, le détaillant et le réparateur du système ne peuvent être tenus responsables des retards possibles causés par la livraison en retard de pièces ou attribuables à une commande en souffrance.

*Il revient à l'utilisateur d'assumer les frais d'expédition et de livraison du système chez le concessionnaire et/ou le distributeur.

Camso se réserve le droit de modifier en tout temps la présente garantie. Les conditions de garantie applicables et en vigueur lors de la vente des produits seront toutefois respectées.

DÉPANNAGE

PROBLÈME	CAUSE	SOLUTION
	Présence de débris dans le système	Retirer tout corps étranger qui pourrait nuire à l'entraînement du système
	Usure avancée et localisée d'une roue	Remplacer la composante
	Barbotin ou roue glacée	Retirer l'accumulation de glace/neige. Il peut être adéquat de remiser le véhicule à une température supérieure à 0 °C
Vibration anormale		L'usure en surface des composantes augmente l'adhérence de la neige/glace aux pièces. Remplacer les composantes usées
	Début de déraillement	Vérifier si l'écrou de fixation du tendeur est correctement serré
		Vérifier l'usure des pneus, des roues, de la glissière et des dents de traction interne de la chenille
	Présence de saleté lors de l'installation du système entre le moyeu du véhicule et le moyeu du système causant un mauvais épaulement des deux surfaces	Démonter le système et nettoyer les surfaces de contact des moyeux
	Roulement de moyeu ou de roue endommagé	Remplacer le roulement ou les roues au besoin
	Moyeu du véhicule ou du système déformé suite à un impact ou une utilisation abusive	Remplacer la pièce déformée
Conduite instable	Dérèglement de l'angle d'attaque	Réglage de l'angle d'attaque selon les spécifications du manufacturier. (Référer à la section <i>Réglages du manuel</i>)
	Tension des chenilles trop élevée	Réajustement de la tension des chenilles. (Référer à la section <i>Réglages du manuel</i>)
	Mauvais alignement du système	Corriger l'alignement. (Référer à la section <i>Réglages du manuel</i>)

PROBLÈME	CAUSE	SOLUTION
Surchauffe des composantes de guidage du système (odeur de caoutchouc ou plastique brûlé)	Pneu(s) ou roue(s) bloqué(es)	Tenter de débloquer la roue. Remplacer si nécessaire
	Mauvais alignement du système	Corriger l'alignement. Référer à la section <i>Réglages</i> du manuel
	Virage soutenu	Varié la conduite et rechercher des zones qui peuvent lubrifier le système
	Utilisation du système en continu dans des sentiers avec ornières	Varié la conduite et rechercher des zones qui peuvent lubrifier le système
		Diminuer la tension des chenilles
Perte de puissance		Nettoyer le barbotin s'il y a accumulation de boue, neige ou tout autre contaminant
	Tension des chenilles trop élevée	Déplacer les roues/pneus
		Dégager le châssis de toute accumulation de neige compactée entre celui-ci et les roues/pneus
	Infiltration de neige dans le système de filtration d'air ou d'embrayage	Enlever la neige et contacter immédiatement le concessionnaire pour remédier à la situation.
Chenille déraillée	Usure avancée d'une ou de plusieurs composantes	Vérifier si l'écrou de fixation du tendeur est correctement serré
	Tension des chenilles trop basse	Vérifier l'alignement du tendeur. Vérifier l'usure du guide chenille, des dents d'entraînement interne de la chenille et des roues/pneus
		Réajuster la tension des chenilles des systèmes. Voir la section <i>Réglages</i> du manuel
Manque de flottaison dans la neige	Mauvais alignement du système et de son angle d'attaque	Corriger l'ajustement de l'alignement du véhicule et de l'angle d'attaque des systèmes. Voir la section <i>Réglages</i> du manuel
	Mauvais ajustement de l'angle d'attaque des systèmes	Régler l'angle d'attaque selon les spécifications du manufacturier. Voir la section <i>Réglages</i> du manuel
		Butée de caoutchouc des bras stabilisateurs usée ou endommagée

DÉCLARATION «CE» DE CONFORMITÉ



CE DÉCLARATION DE CONFORMITÉ

NOUS:

MANUFACTURIER : Camso Inc.
ADRESSE : 4162, rue Burrill, Local A
Shawinigan (Québec), Canada G9N 0C3
TÉLÉPHONE :
TÉLÉCOPIEUR :
SITE INTERNET : www.camso.co

**DÉCLARONS SOUS NOTRE SEULE RESPONSABILITÉ
QUE NOTRE PRODUIT:**

PRODUIT : Système de chenilles UTV 4S1
CLIENT :

**AUQUEL SE RÉFÈRE LA PRÉSENTE DÉCLARATION
EST CONFORME AUX NORMES :**

NUMÉRO :	TITRE:	DATE:
IEC/IEEE 82079-1	Élaboration des instructions d'utilisation	2019
ISO 12100	Sécurité des machines-Appréciation du risque	2010
ISO/IEC 17050-1&2	Évaluation de la conformité	2005

**ET, S'IL Y A LIEU, EST CONFORME AUX DISPOSITIONS
DE LA OU DES DIRECTIVES SUIVANTES :**

NUMÉRO :	TITRE:	DATE:
2006/42/EEC	Directive relative aux machines	2006

FAIT À :
Shawinigan (Québec), Canada

RESPONSABLE : _____

TITRE : _____

SIGNATURE : _____

DATE : _____



ENVIRONNEMENT

Les systèmes de traction sont composés de différents matériaux: acier, aluminium, caoutchouc, plastique, graisse et huile utilisées par le manufacturier. A l'obsolescence des systèmes, veuillez recycler, réutiliser ou disposer des composantes à des points de dépôt appropriés.

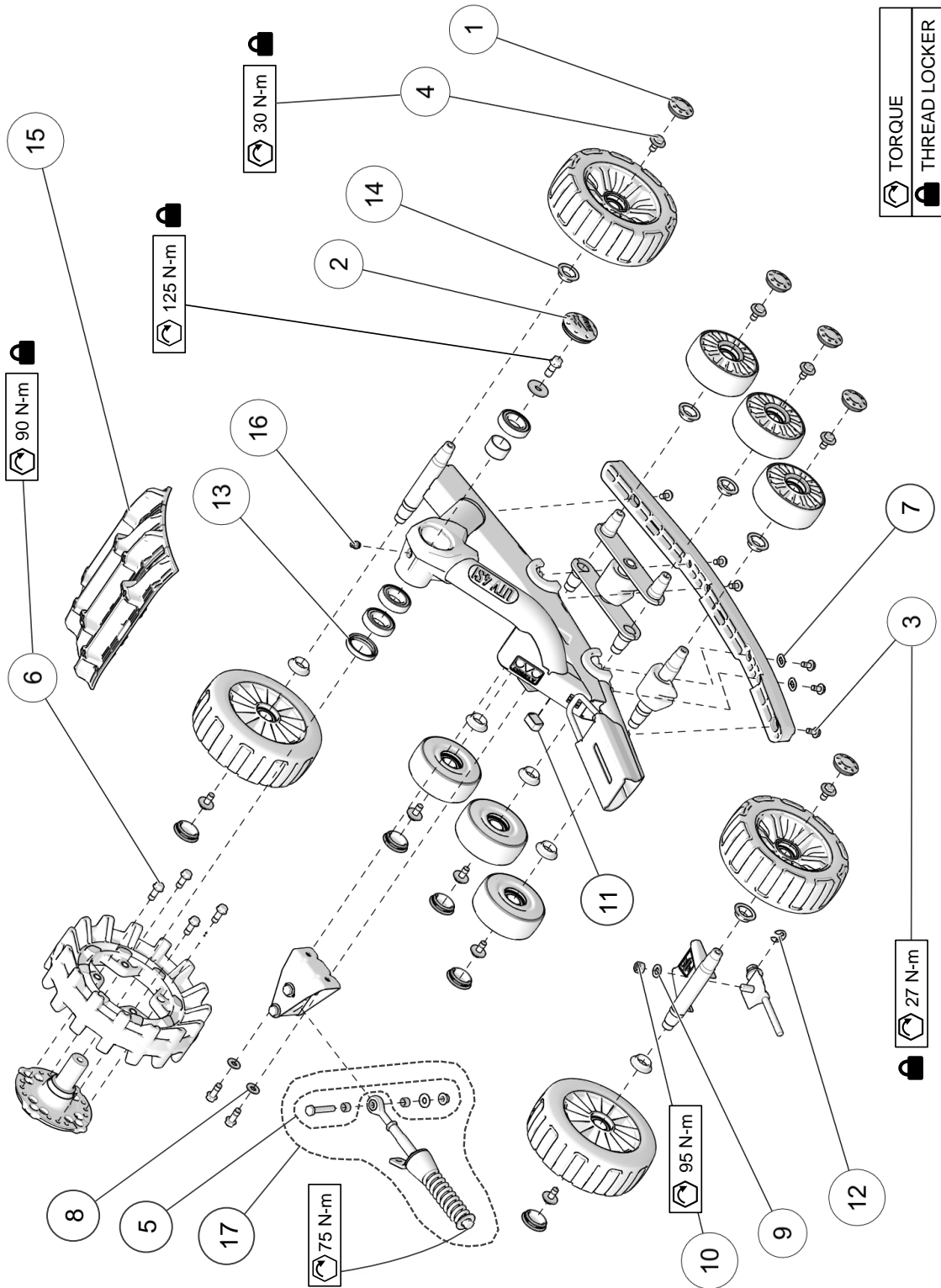
BREVETS

Le système UTV 4S1 de Camso est couvert par les brevets suivants :

- CA 2 405 908
- CA 2 493 181
- CA 2 822 562
- CA 2 825 509
- CA 2 552 119 *
- CA 2 770 498 *
- US 6 935 708
- US 7 229 141
- US 8 347 991
- US 8 662 214
- US 9 033 430
- US 7 708 092 *
- US 8 297 383 *

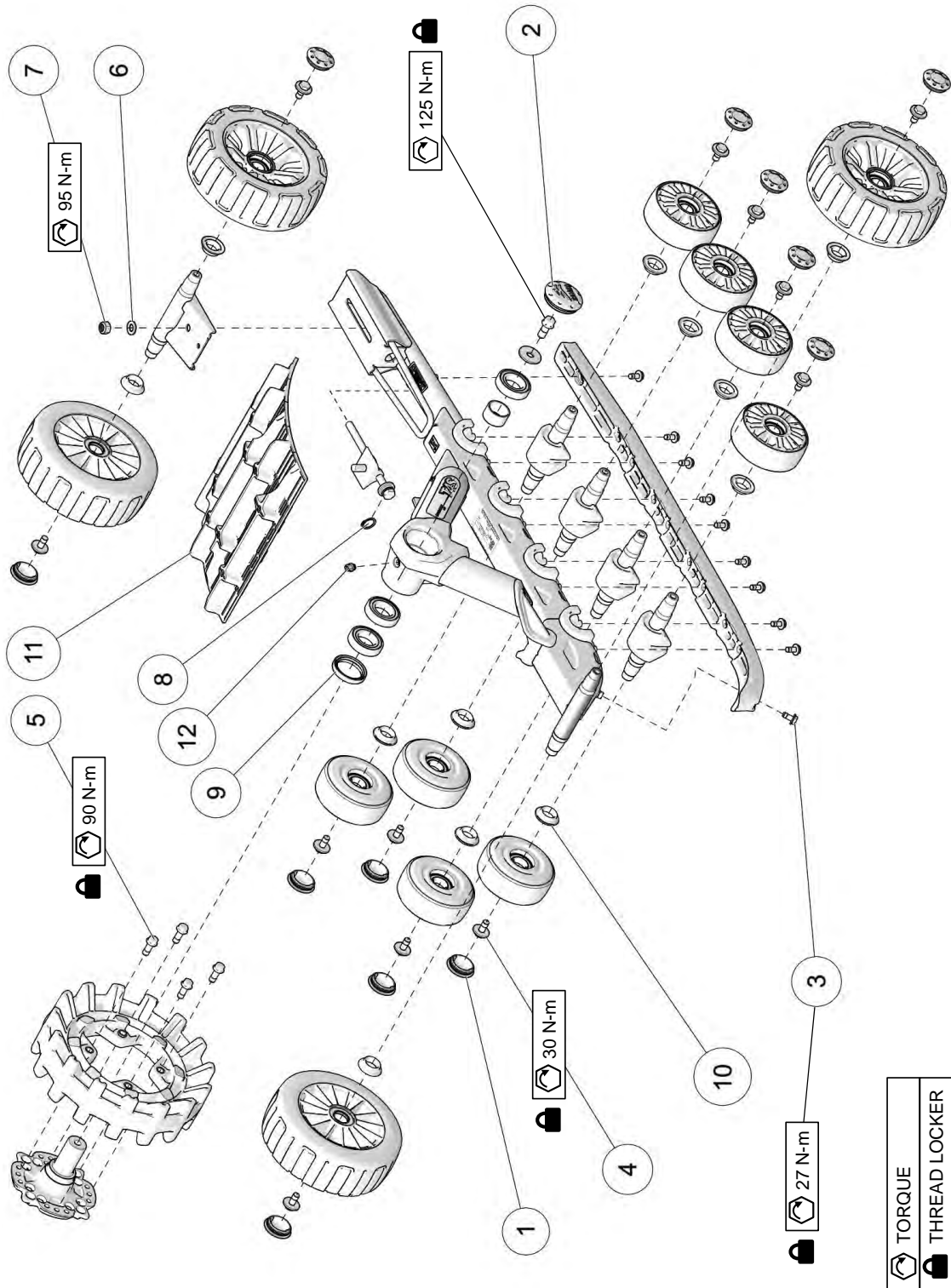
* inventeur : Jean Després

LISTE DE PIÈCES





ITEM	PART #	DESCRIPTION	QTY
		CAMSO UTV 4S1 MY2021 :: FRONT LEFT & RIGHT	
1	1017-00-0042	WHEEL CAP / CAP DE ROUE -- 2"	10
2	1017-00-7150	HUB CAP CAMSO ASS'Y / CAP MOYEU CAMSO ASS.	1
3	1033-08-2020	HCSW, M8-1.25X20, 8.8, ZP, TL, DIN933	6
4	1033-10-2026	HCSW, M10-1.5X25, 8.8, ZP, TL, DIN933	10
5	1033-AS-0025	STABILIZING ROD SHORT BOLT KIT / ENS. BOUL. COURT BRAS STAB.	1
6	1036-10-4030	HFSCS, M10-1.5X30, 10.9, ZP, TL, DIN 6921	6-7
7	1051-00-0024	WASHER, SLIDE / RONDELLE, GLISSIÈRE	2
8	1060-00-0004	WASHER / RONDELLE -- W, 7/16X1.0X0.072, 8, ZP, USS	2
9	1060-12-0002	WASHER / RONDELLE -- W, 24X13X2.5, ZP, DIN125A	1
10	1071-12-0001	NN, M12-1.75, ZP, DIN982	1
11	1083-00-0090	BUBBLE LEVEL / NIVEAU À BULLE	1
12	1091-00-0004	ERR, 15, 1.5, DIN6799	1
13	1093-00-7002	DOUBLE LIPS HUB SHAFT SEAL / JOINT ÉTANCHE DOUBLE	1
14	1093-00-7025	UTV WHEEL SEAL / JOINT ROUE UTV	10
15	1093-00-9278	FRONT UTV TRACK / CHENILLE AVANT UTV -- 12.5 X 98 X 1 (9278S)	1
16	1433-10-0001	HHP, M10-1	1
17	7001-00-8902	STABILIZING ROD ASS'Y / BRAS STABILISATEUR ASSEMBLÉ	1

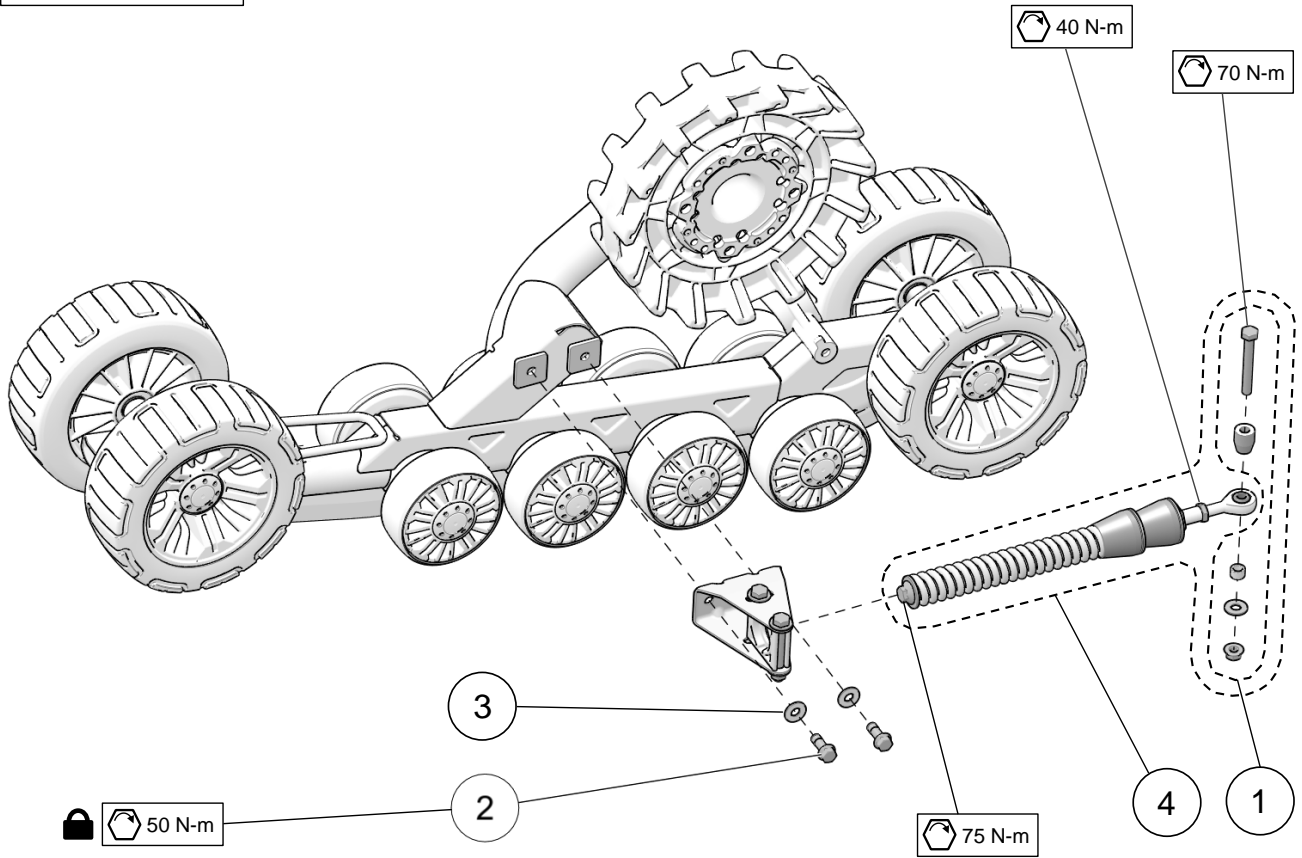
LISTE DE PIÈCES



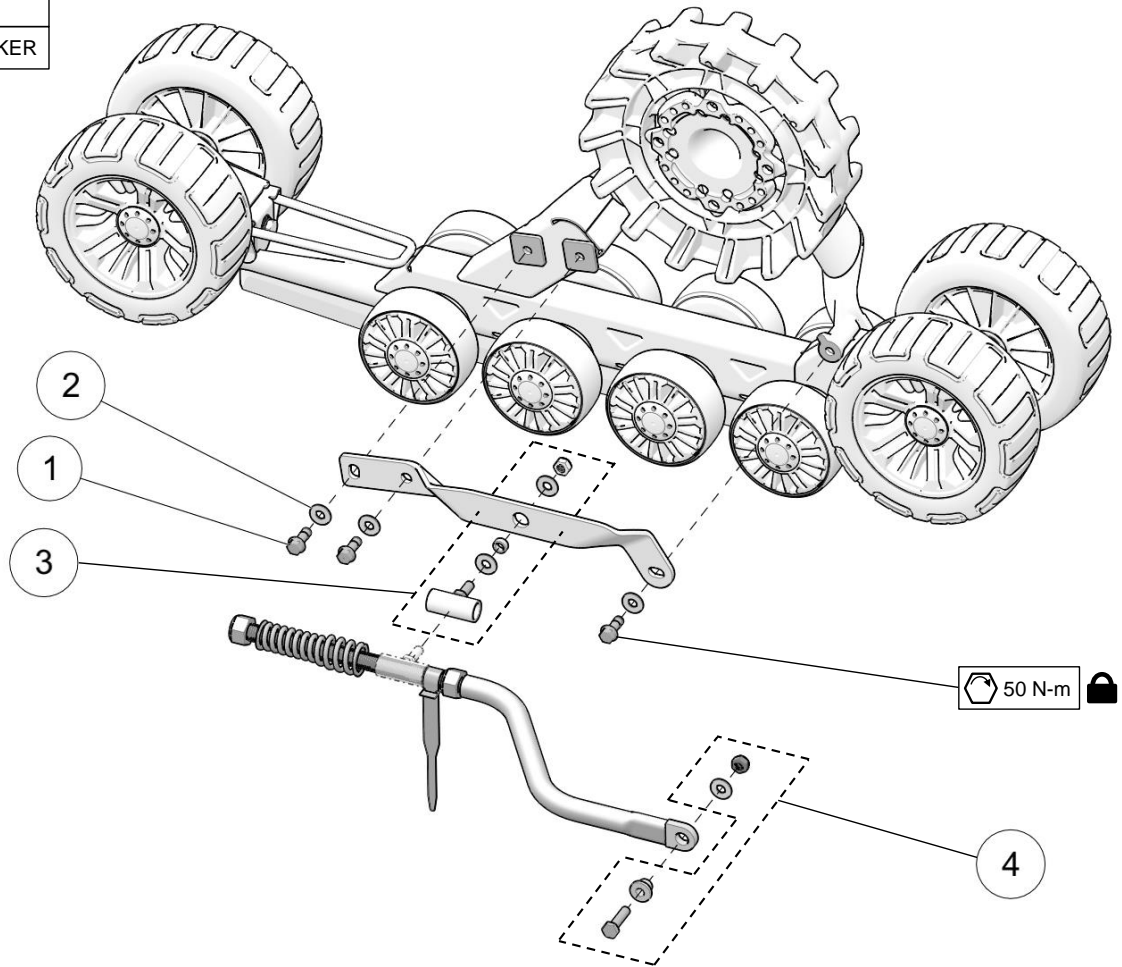
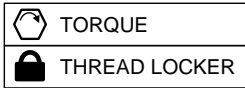
ITEM	PART #	DESCRIPTION	QTY
		CAMSO UTV 4S1 MY2021 :: LEFT & RIGHT REAR	
1	1017-00-0042	WHEEL CAP / CAP DE ROUE -- 2"	12
2	1017-00-7150	HUB CAP CAMSO ASS'Y / CAP MOYEU CAMSO ASS.	1
3	1033-08-2020	HCSW, M8-1.25X20, 8.8, ZP, TL, DIN933	10
4	1033-10-2026	HCSW, M10-1.5X25, 8.8, ZP, TL, DIN933	12
5	1036-10-4030	HFSCS, M10-1.5X30, 10.9, ZP, TL, DIN 6921	4-5
6	1060-12-0002	WASHER / RONDELLE -- W, 24X13X2.5, ZP, DIN125A	1
7	1071-12-0001	NN, M12-1.75, ZP, DIN982	1
8	1091-00-0004	ERR, 15, 1.5, DIN6799	1
9	1093-00-7002	DOUBLE LIPS HUB SHAFT SEAL / JOINT ÉTANCHE DOUBLE	1
10	1093-00-7025	UTV WHEEL SEAL / JOINT ROUE UTV	12
11	1093-00-9296	REAR TRACK / CHENILLE ARRIÈRE -- UTV (9296S)	1
12	1433-10-0001	HHP, M10-1	1

LISTE DE PIÈCES

	TORQUE
	THREAD LOCKER

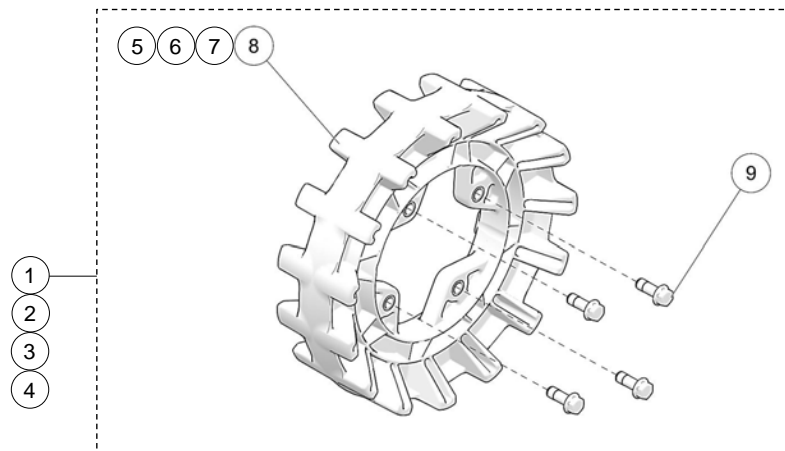


ITEM	PART #	DESCRIPTION	QTY
CAMSO UTV 4S1 MY2021 :: INDEPENDENT SUSPENSION (IS)			
1	1033-AS-0075	STABILIZ. ROD LONG BOLT KIT / ENS. BOUL. LONG BRAS STABILIS.	1
2	1036-10-4030	HFSCS, M10-1.5X30, 10.9, ZP, TL, DIN 6921	2
3	1060-00-0004	W, 7/16X1.0X0.072, 8, ZP, USS	2
4	7001-00-8508	STABILIZ. ROD ASSY, UTV REAR / BRAS STAB. ASS., UTV ARRIÈRE	1

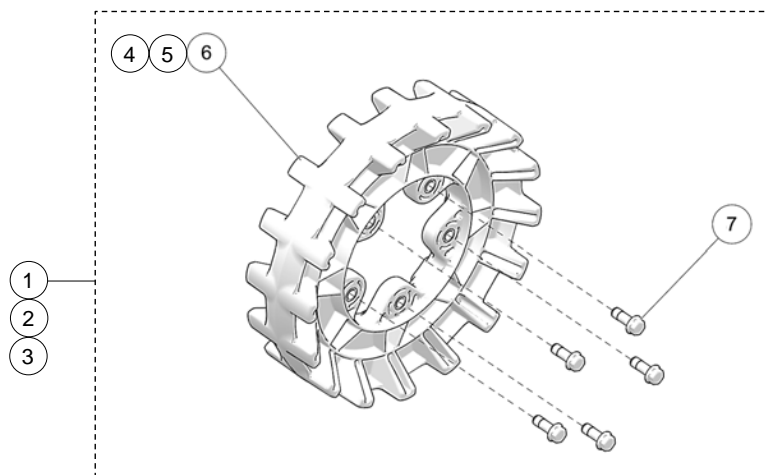


ITEM	PART #	DESCRIPTION	QTY
CAMSO UTV 4S1 MY2021 :: RIGID SUSPENSION (RS)			
1	1036-10-4030	HFSCS, M10-1.5X30, 10.9, ZP, TL, DIN 6921	3
2	1060-00-0004	W, 7/16X1.0X0.072, 8, ZP, USS	3
3	1080-00-3000	STABILIZING ARM GUIDE ASS'Y. RS / GUIDE BRAS STABIL. ASS., SR	1
4	7050-00-0024	STABILIZ. ROD ASSY, UTV REAR / BRAS STAB. ASS., UTV ARRIÈRE	1

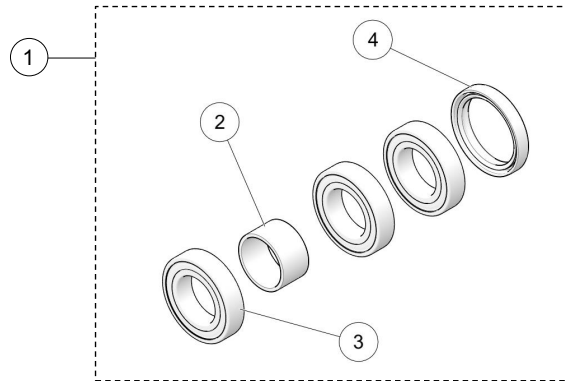
LISTE DE PIÈCES



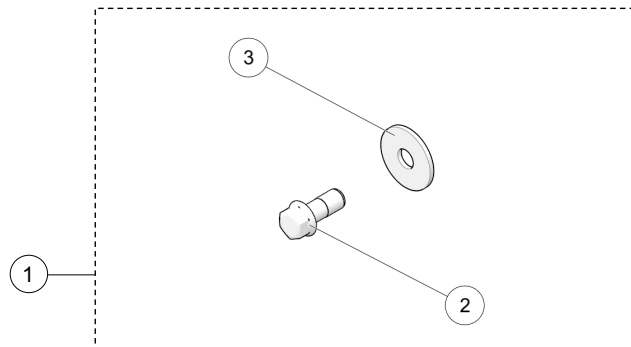
ITEM	PART #	DESCRIPTION	QTY
CAMSO UTV 4S1 MY2021 :: 4-BOLT SPROCKET KITS			
1	7009-00-7115	S-KIT 15/4 SPROCKET / BARBOTIN 15/4	1
2	7009-00-7116	S-KIT 16/4 SPROCKET / BARBOTIN 16/4	1
3	7009-00-7117	S-KIT 17/4 SPROCKET / BARBOTIN 17/4	1
4	7009-00-7118	S-KIT 18/4 SPROCKET / BARBOTIN 18/4	1
5	--	SPROCKET 15 TEETH / BARBOTIN 15 DENTS -- T4S	1
6	--	SPROCKET 16 TEETH / BARBOTIN 16 DENTS -- T4S	1
7	--	SPROCKET 17 TEETH / BARBOTIN 17 DENTS -- T4S	1
8	--	SPROCKET 18 TEETH / BARBOTIN 18 DENTS -- T4S	1
9	1036-10-4030	HFSCS, M10-1.5X30, 10.9, ZP, TL, DIN 6921	4



ITEM	PART #	DESCRIPTION	QTY
CAMSO UTV 4S1 MY2021 :: 5-BOLT SPROCKET KITS			
1	7009-08-7116	S-KIT 16/5 SPROCKET / BARBOTIN 16/5	1
2	7009-08-7117	S-KIT 17/5 SPROCKET / BARBOTIN 17/5	1
3	7009-08-7118	S-KIT 18/5 SPROCKET / BARBOTIN 18/5	1
4	--	SPROCKET 16 TEETH / BARBOTIN 16 DENTS -- T4S	1
5	--	SPROCKET 17 TEETH / BARBOTIN 17 DENTS -- T4S	1
6	--	SPROCKET 18 TEETH / BARBOTIN 18 DENTS -- T4S	1
7	1036-10-4030	HFSCS, M10-1.5X30, 10.9, ZP, TL, DIN 6921	5

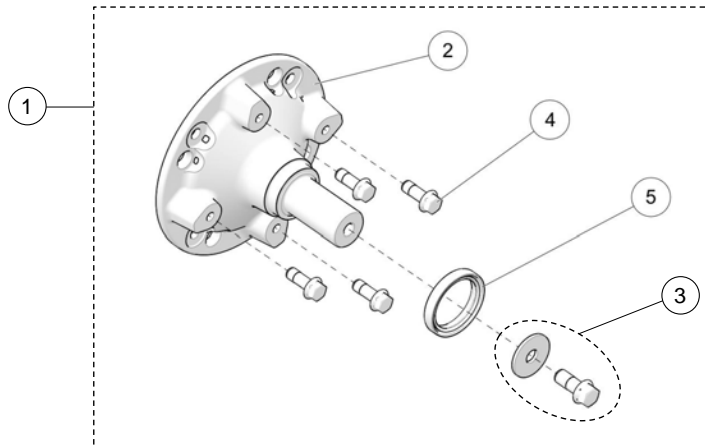


ITEM	PART #	DESCRIPTION	QTY
		CAMSO UTV 4S1 MY2021 :: HUB BEARING KIT	
1	7090-00-0002	S-KIT UTV - 3 BEARINGS / 3 ROULEMENTS	1
2	--	UTV INTERNAL SPACER / ESPACEUR INTERNE UTV	1
3	--	STANDARD BEARING / ROULEMENT À BILLES STANDARD	3
4	1093-00-7002	DOUBLE LIPS SHAFT SEAL / JOINT ÉTANCHE DOUBLE	1

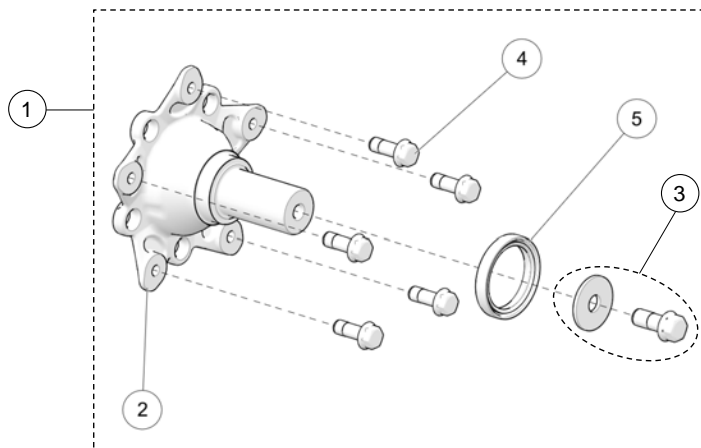


ITEM	PART #	DESCRIPTION	QTY
		CAMSO UTV 4S1 MY2021 :: WHEEL HUB BOLT KIT	
1	1033-AS-0066	WHEEL HUB BOLT KIT / ENSEMBLE BOULON MOYEU	1
2	--	HFSCS, M12-1.75X30, 10.9, ZP, TL, DIN 6921	1
3	--	W, 1.625, 0.515, 11GA.	1

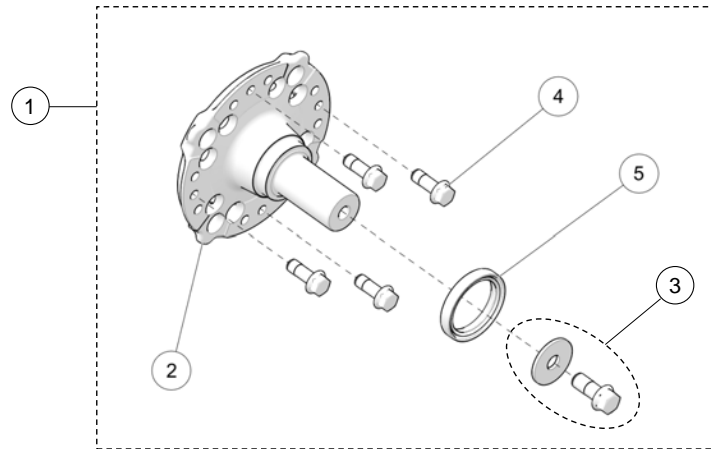
LISTE DE PIÈCES



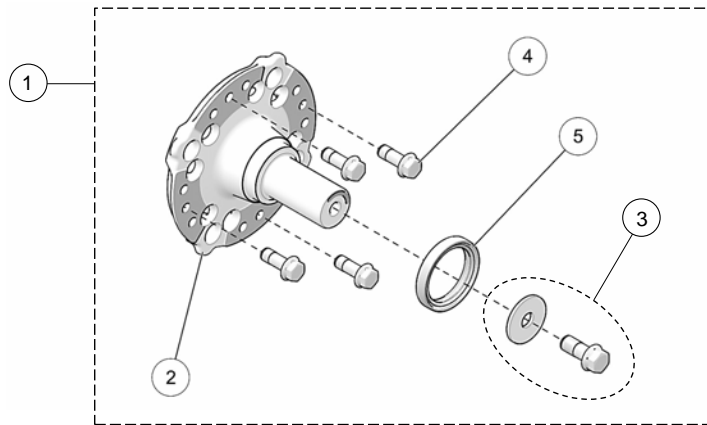
ITEM	PART #	DESCRIPTION	QTY
CAMSO UTV 4S1 MY2021 :: S-KIT HUB MULTI 156MM			
1	7019-05-0070	S-KIT HUB MULTI 156MM / S-KIT MOYEU MULTI 156MM	1
2	--	156MM MULTI HUB - ASS'Y / MOYEU MULTI 156MM - ASS.	1
3	1033-AS-0066	WHEEL HUB BOLT KIT / ENSEMBLE BOULON MOYEU	1
4	1036-10-4030	HFSCS, M10-1.5X30, 10.9, ZP, TL, DIN 6921	4
5	1093-00-7002	DOUBLE LIPS SHAFT SEAL / JOINT ÉTANCHE DOUBLE	1



ITEM	PART #	DESCRIPTION	QTY
CAMSO UTV 4S1 MY2021 :: S-KIT HUB 5 BOLTS			
1	7019-08-0007	S-KIT HUB 5 BOLTS / ENS. ESSIEU 5 BOULONS	1
2	--	5-BOLT PATTERN HUB / ESSIEU 5 BOULONS	1
3	1033-AS-0066	WHEEL HUB BOLT KIT / ENSEMBLE BOULON MOYEU	1
4	1036-10-4030	HFSCS, M10-1.5X30, 10.9, ZP, TL, DIN 6921	5
5	1093-00-7002	DOUBLE LIPS SHAFT SEAL / JOINT ÉTANCHE DOUBLE	1

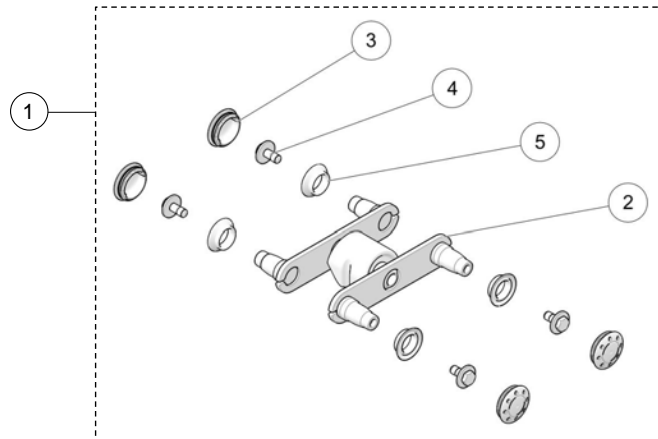


ITEM	PART #	DESCRIPTION	QTY
CAMSO UTV 4S1 MY2021 :: S-KIT HUB MULTI			
1	7019-77-0015	S-KIT HUB MULTI / S-KIT MOYEU MULTI	1
2	--	MULTI MODEL HUB ASS'Y / MOYEU MULTI MODÈLE ASS.	1
3	1033-AS-0066	WHEEL HUB BOLT KIT / ENSEMBLE BOULON MOYEU	1
4	1036-10-4030	HFSCS, M10-1.5X30, 10.9, ZP, TL, DIN 6921	4
5	1093-00-7002	DOUBLE LIPS SHAFT SEAL / JOINT ÉTANCHE DOUBLE	1

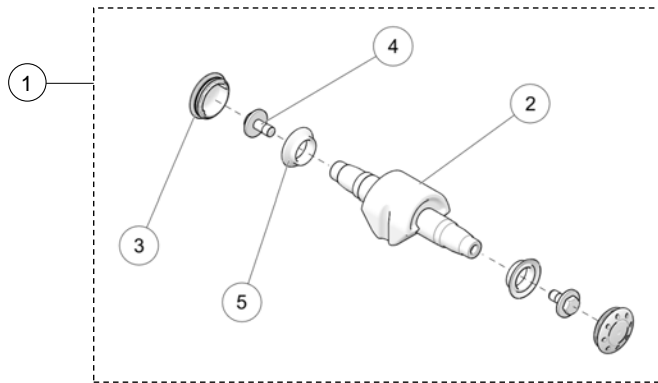


ITEM	PART #	DESCRIPTION	QTY
CAMSO UTV 4S1 MY2021 :: S-KIT HUB 137MM ADAPTED			
1	7019-43-0014	S-KIT HUB 137MM ADAPTED / S-KIT MOYEU 137MM ADAPTÉ	1
2	--	137MM ADAPTED HUB MODEL / 137MM MODÈLE MOYEU ADAPTÉ	1
3	1033-AS-0066	WHEEL HUB BOLT KIT / ENSEMBLE BOULON MOYEU	1
4	1036-10-4030	HFSCS, M10-1.5X30, 10.9, ZP, TL, DIN 6921	4
5	1093-00-7002	DOUBLE LIPS SHAFT SEAL / JOINT ÉTANCHE DOUBLE	1

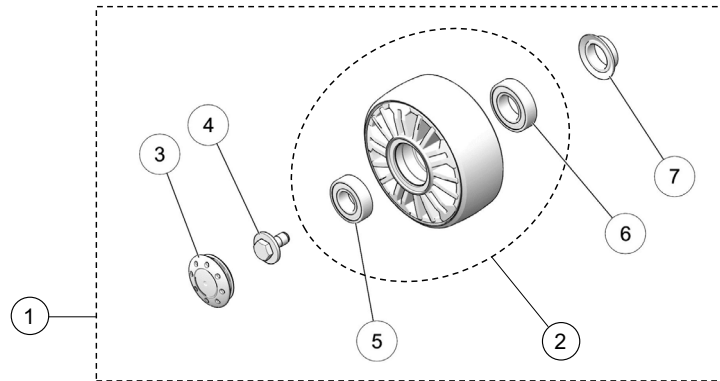
LISTE DE PIÈCES



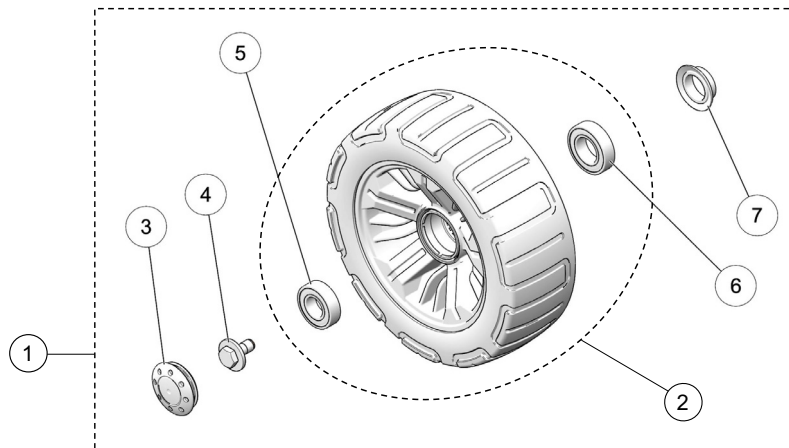
ITEM	PART #	DESCRIPTION	QTY
CAMSO UTV 4S1 MY2021 :: S-KIT STABILIZER			
1	7015-00-8745	S-KIT STABILIZER UTV 4S1 / S-KIT STABILISATEUR UTV 4S1	1
2	--	STABILIZER - OVERMOLDED ASS'Y / STABILISAT. - SURMOULÉ ASS.	1
3	1017-00-0042	WHEEL CAP / CAPUCHON DE ROUE	4
4	1033-10-2026	HCSW, M10-1.5X25, 8.8, ZP, TL, DIN933	4
5	1093-00-7025	SEAL - WHEEL UTV / JOINT - ROUE UTV	4



ITEM	PART #	DESCRIPTION	QTY
CAMSO UTV 4S1 MY2021 :: WHEEL AXLE			
1	7015-00-8730	S-KIT WHEEL AXLE UTV 4S1 / S-KIT ARBRE DE ROUE UTV 4S1	1
2	--	DAMPER - OVERMOLDED ASS'Y / AMORTISSEUR - SURMOULÉ ASS.	1
3	1017-00-0042	WHEEL CAP / CAPUCHON DE ROUE	2
4	1033-10-2026	HCSW, M10-1.5X25, 8.8, ZP, TL, DIN933	2
5	1093-00-7025	SEAL - WHEEL UTV / JOINT - ROUE UTV	2

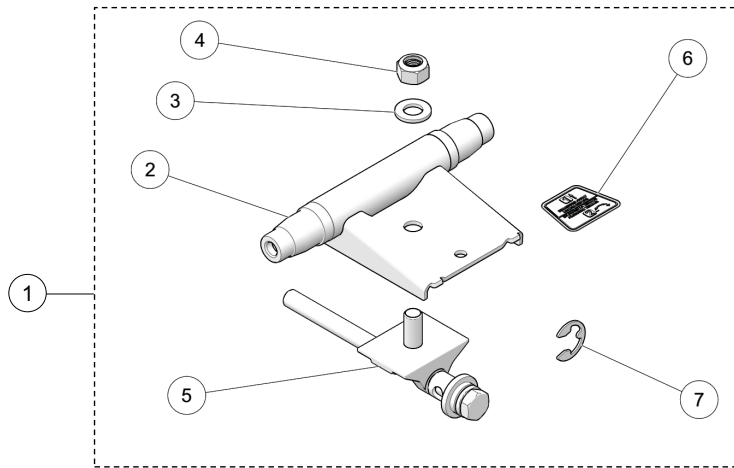


ITEM	PART #	DESCRIPTION	QTY
CAMSO UTV 4S1 MY2021 :: 50MM WHEEL KIT			
1	7016-00-5220	S-KIT REPLACEMENT WHEEL / S-KIT ROUE REMPLACEMENT -- 50MM	1
2	--	132MM X 50MM UTV WHEEL, ASS'Y / ROUE UTV 132MM X 50MM, ASS.	1
3	1017-00-0042	WHEEL CAP / CAPUCHON DE ROUE	1
4	1033-10-2026	HCSW, M10-1.5X25, 8.8, ZP, TL, DIN933	1
5	1090-00-0005	BEARING 6004 / ROULEMENT A BILLES 6004	1
6	1090-00-0006	BEARING 6005 / ROULEMENT A BILLES 6005	1
7	1093-00-7025	SEAL - WHEEL UTV / JOINT - ROUE UTV	1

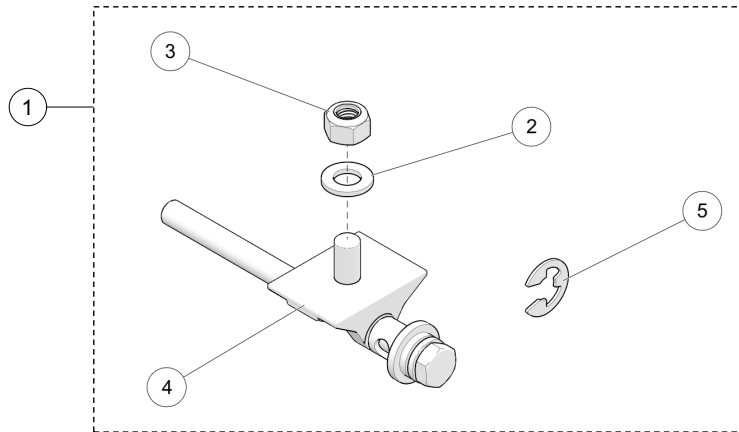


ITEM	PART #	DESCRIPTION	QTY
CAMSO UTV 4S1 MY2021 :: 241MM WHEEL KIT			
1	7016-00-2260	S-KIT 241MM REPLACEMENT WHEEL / REMPLACEMENT ROUE 241 MM	1
2	--	WHEEL 241MM, - ASS'Y / PNEU 241MM, ASSEMBLÉ	1
3	1017-00-0042	WHEEL CAP / CAPUCHON DE ROUE	1
4	1033-10-2026	HCSW, M10-1.5X25, 8.8, ZP, TL, DIN933	1
5	1090-00-0005	BEARING 6004 / ROULEMENT A BILLES 6004	1
6	1090-00-0006	BEARING 6005 / ROULEMENT A BILLES 6005	1
7	1093-00-7025	SEAL - WHEEL UTV / JOINT - ROUE UTV	1

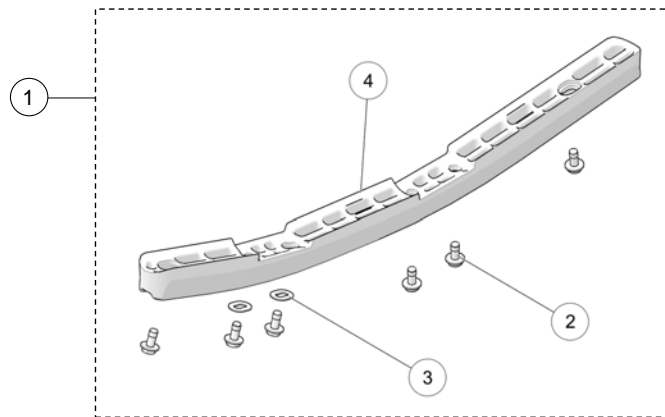
LISTE DE PIÈCES



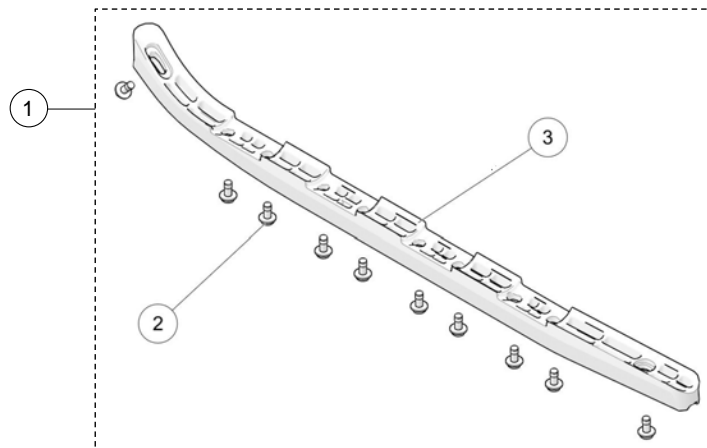
ITEM	PART #	DESCRIPTION	QTY
CAMSO UTV 4S1 MY2021 :: TRACK TENSIONER			
1	7014-00-8521	S-KIT UTV 4S1 TRACK TENSIONER / S-KIT TENDEUR CHENILLE UTV	1
2	--	TRACK TENSIONER - UTV 4S1 / TENDEUR DE CHENILLE - UTV 4S1	1
3	1060-12-0002	W, 24X13X2.5, ZP, DIN125A	1
4	1071-12-0001	NN, M12-1.75, ZP, DIN982	1
5	--	TENSIONER, ADJUST. SCREW - ASS'Y / BOULON D'AJUST. TENDEUR	1
6	--	STICKER - LOOSEN PRIOR, UTV 4S1 / DÉCALQUE - DESSERRER AVANT	1
7	1091-00-0004	ERR,15,1.5,DIN6799	1



ITEM	PART #	DESCRIPTION	QTY
CAMSO UTV 4S1 MY2021 :: TENSIONER ADJUSTMENT SCREW			
1	7082-00-8140	S-KIT TENSIONER ADJUST. SCREW / S-KIT BOULON AJUST. TENDEUR	1
2	1060-12-0002	W, 24X13X2.5, ZP, DIN125A	1
3	1071-12-0001	NN, M12-1.75, ZP, DIN982	1
4	--	TENSIONER, ADJUST. SCREW - ASS'Y / BOULON D'AJUST. TENDEUR	1
5	1091-00-0004	ERR, 15, 1.5, DIN6799	1

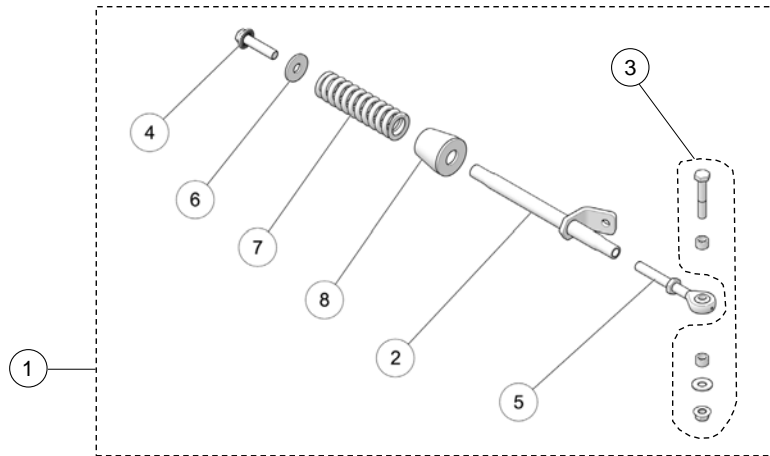


ITEM	PART #	DESCRIPTION	QTY
		CAMSO UTV 4S1 MY2021 :: FRONT TRACK GUIDE	
1	7085-00-8031	S-KIT UTV 4S1 FRONT GUIDE / S-KIT GUIDE AVANT UTV 4S1	1
2	1033-08-2020	HCSW, M8-1.25X20, 8.8, ZP, TL, DIN933	6
3	1051-00-0024	WASHER, SLIDE / RONDELLE, GLISSIÈRE	2
4	--	TRACK GUIDE - FRONT / GLISSIÈRE - AVANT	1

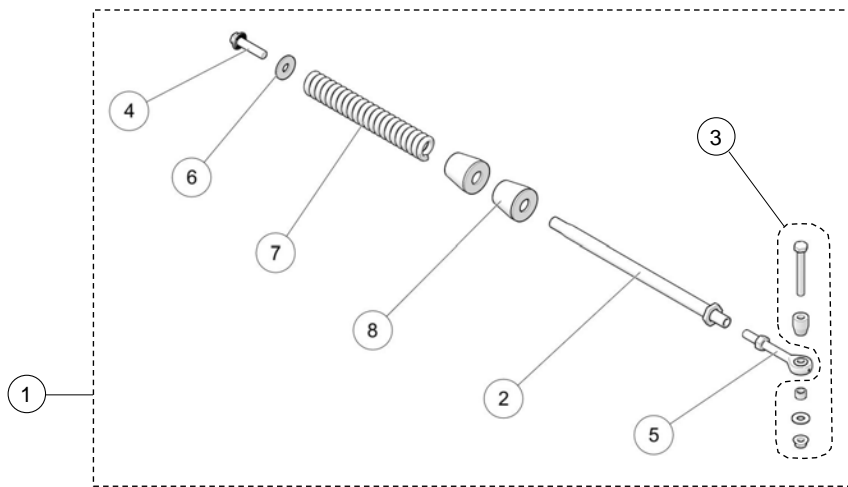


ITEM	PART #	DESCRIPTION	QTY
		CAMSO UTV 4S1 MY2021 :: REAR TRACK GUIDE	
1	7085-00-8032	S-KIT UTV 4S1 REAR GUIDE / S-KIT GUIDE ARRIÈRE UTV 4S1	1
2	1033-08-2020	HCSW, M8-1.25X20, 8.8, ZP, TL, DIN933	10
3	--	TRACK GUIDE - REAR / GLISSIÈRE - ARRIÈRE	1

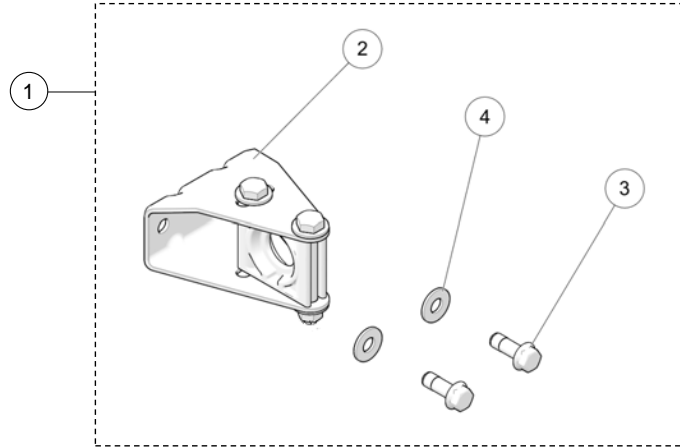
LISTE DE PIÈCES



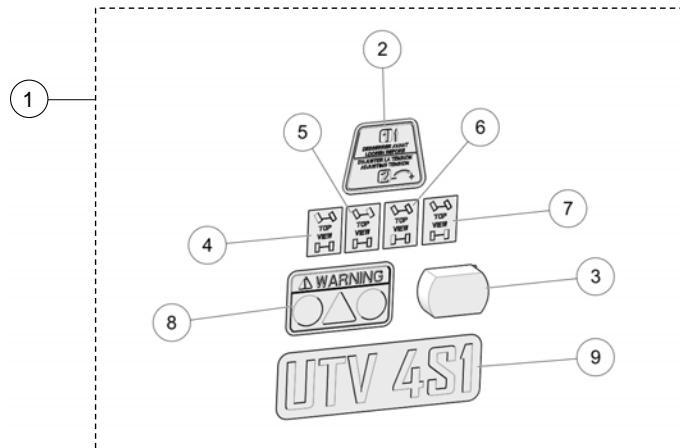
ITEM	PART #	DESCRIPTION	QTY
		CAMSO UTV 4S1 MY2021 :: STABILIZING ROD, FRONT	
1	7001-00-8902	S-KIT STABILIZING ROD, UTV FRONT / TIGE STABIL. UTV AVANT	1
2	1000-00-8570	SHORT ANTI-ROTATION ROD / TIGE ANTI-ROTATION COURTE	1
3	1033-AS-0025	STABILIZING ROD SHORT BOLT KIT / ENS. BOULON COURT BRAS STAB.	1
4	1036-12-D050	BOLT / BOULON - HFSCS, M12-1.75X50, 8.8, ZP, FULL THREAD	1
5	1047-12-1090	X-LONG ROD END / TIGE À OEIL X-LONGUE	1
6	1060-12-0001	WASHER / RONDELLE - 37.4X13X3, ZP, DIN 9021	1
7	1080-00-0087	COMPRESSION SPRING / RESSORT À COMPRESSION - 417 LBS/IN	1
8	1093-00-7050	RUBBER DAMPER / AMORTISSEUR EN CAOUTCHOUC	1



ITEM	PART #	DESCRIPTION	QTY
		CAMSO UTV 4S1 MY2021 :: STABILIZING ROD, REAR	
1	7001-00-8508	S-KIT STABILIZING ROD, UTV REAR / TIGE STABIL. UTV ARRIÈRE	1
2	1000-00-8058	STABILIZING ROD, LONG / BRAS STABILISATEUR, LONG	1
3	1033-AS-0075	STABILIZING ROD LONG BOLT KIT / ENS. BOULON LONG BRAS STAB.	1
4	1036-12-D050	BOLT / BOULON - HFSCS, M12-1.75X50, 8.8, ZP, FULL THREAD	1
5	1047-12-1090	X-LONG ROD END / TIGE À OEIL X-LONGUE	1
6	1060-12-0001	WASHER / RONDELLE - 37.4X13X3, ZP, DIN 9021	1
7	1080-00-0901	COMPRESSION SPRING, LG / RESSORT COMPRESSION, LG - 480 LBS/IN	1
8	1093-00-7050	RUBBER DAMPER / AMORTISSEUR EN CAOUTCHOUC	2

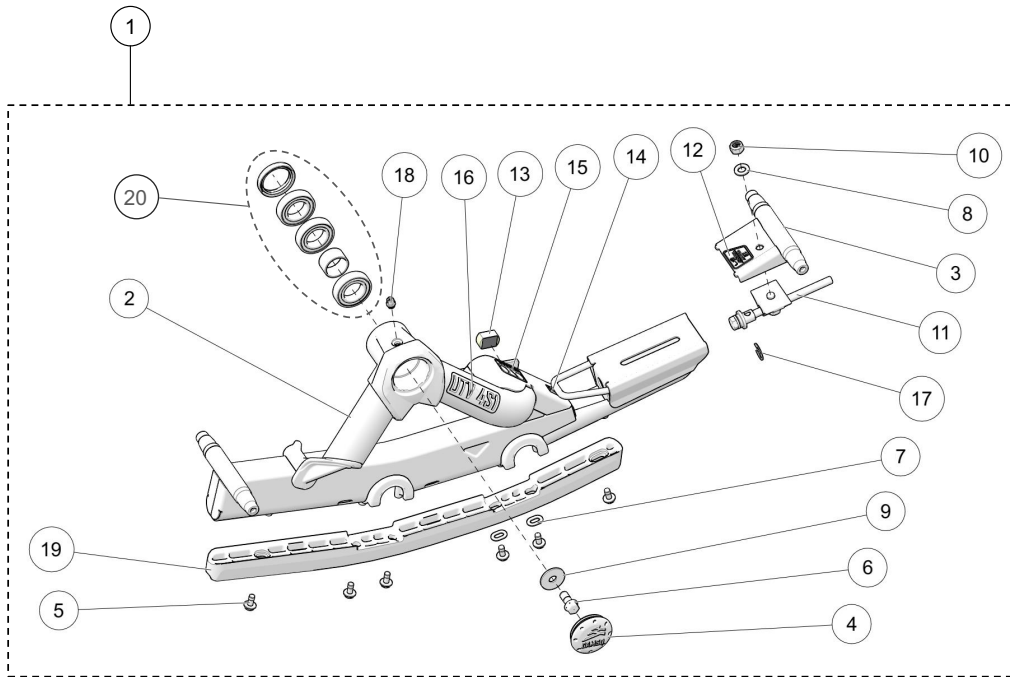


ITEM	PART #	DESCRIPTION	QTY
		CAMSO UTV 4S1 MY2021 :: BRACKET, INDEPENDENT SUSPENSION	
1	7015-00-8251	S-KIT ANTI-ROTATION IND SUSPENSION / ANTI-ROTATION SUSP. IND	1
2	--	ANTI-ROTATION BRACKET IND SUSP / ATTACHE ANTI-ROTATION, SI	1
3	1036-10-4030	HFSCS, M10-1.5X30, 10.9, ZP, TL, DIN 6921	2
4	1060-00-0004	W, 7/16X1.0X0.072, 8, ZP, USS	2

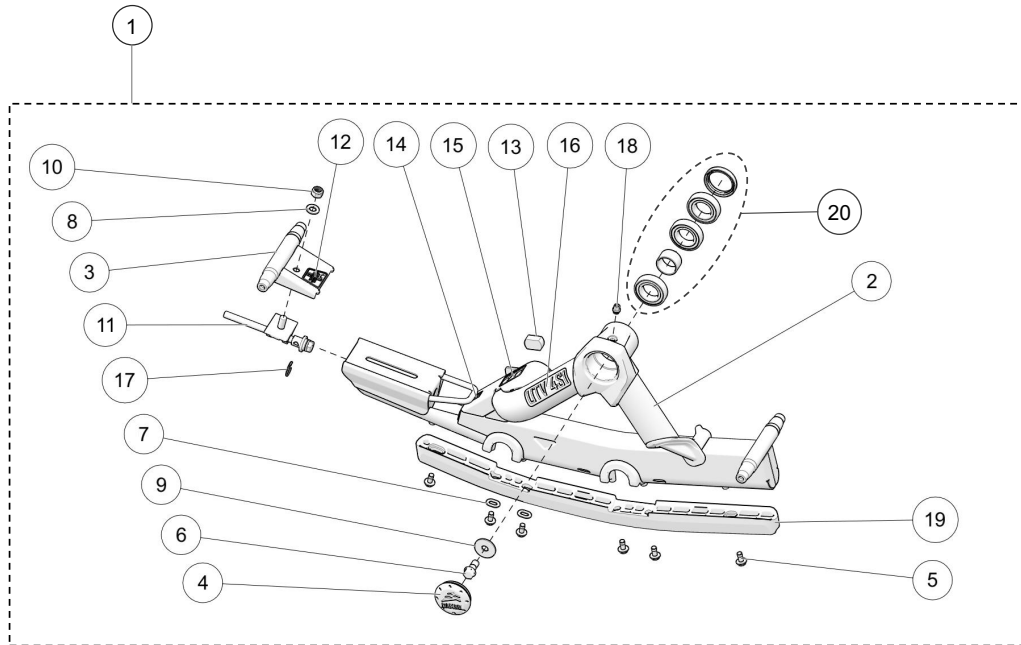


ITEM	PART #	DESCRIPTION	QTY
		CAMSO UTV 4S1 MY2021 :: DECALS	
1	7083-00-8580	S-KIT DECAL UTV 4S1 / S-KIT DECALQUE UTV 4S1	1
2	--	STICKER - LOOSEN PRIOR - UTV 4S1 / COLLANT - DESSERRER AVANT	1
3	1083-00-0090	BUBBLE LEVEL / NIVEAU À BULLE	1
4	--	STICKER, FRONT LEFT PICTOGRAM / PICTOGRAMME AV. GAUCHE	1
5	--	STICKER, FRONT RIGHT PICTOGRAM / PICTOGRAMME AV. DROIT	1
6	--	STICKER, REAR LEFT PICTOGRAM / PICTOGRAMME AR. GAUCHE	1
7	--	STICKER, REAR RIGHT PICTOGRAM / PICTOGRAMME AR. DROIT	1
8	--	STICKER, WARNING / AUTOCOLLANT AVERTISSEMENT	1
9	--	STICKER - CAMSO UTV 4S1 / AUTOCOLLANT - CAMSO UTV 4S1	1

LISTE DE PIÈCES

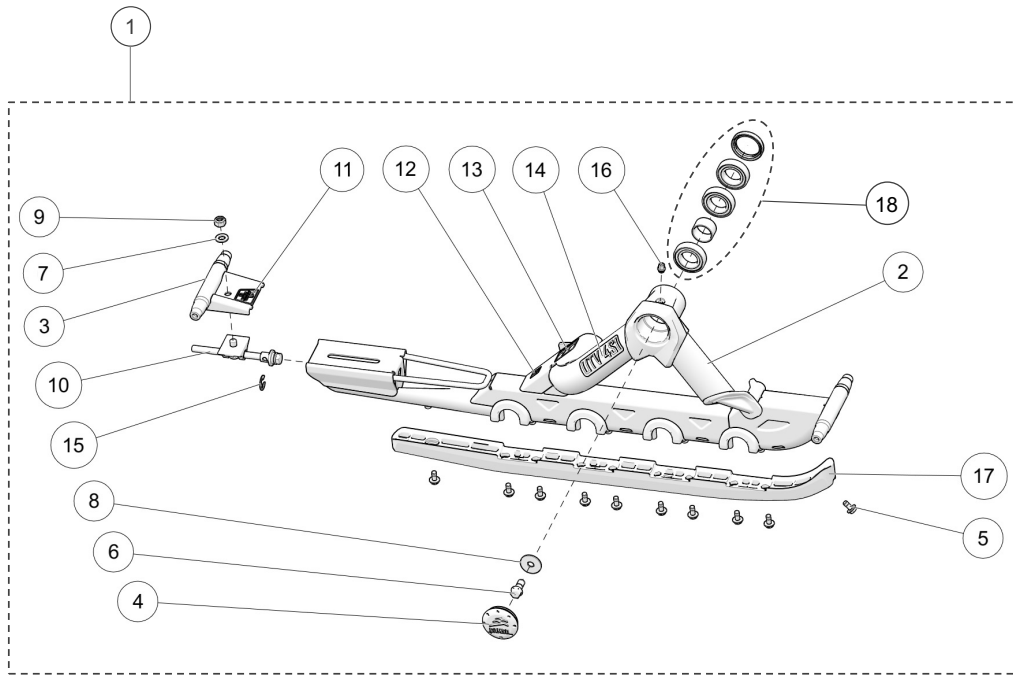


ITEM	PART #	DESCRIPTION	QTY
		CAMSO UTV 4S1 MY2021 :: FRONT RIGHT FRAME	
1	7010-00-8522	S-KIT FRAME FR UTV 4S1 / S-KIT CHÂSSIS AVD UTV 4S1	1
2	--	RH FRONT FRAME - UTV 4S1 / CÂDRE AVANT DROIT - UTV 4S1	1
3	--	TENSIONER - UTV 4S1 / TENDEUR - UTV 4S1	1
4	1017-00-7150	HUB CAP CAMSO ASS'Y / CAP MOYEU CAMSO ASS.	1
5	1033-08-2020	HCSW, M8-1.25X20, 8.8, ZP, TL, DIN933	6
6	--	HFSCS, M12-1.75X30, 10.9, ZP, TL, DIN 6921	1
7	1051-00-0024	WASHER, SLIDE / RONDELLE, GLISSIÈRE	2
8	1060-12-0002	W, 24X13X2.5, ZP, DIN125A	1
9	--	W, 1.625, 0.515, 11GA.	1
10	1071-12-0001	NN, M12-1.75, ZP, DIN982	1
11	--	TENSIONER, ADJUST. SCREW - ASS'Y / ENS. BOULON AJUST. - TENDEUR	1
12	--	STICKER - LOOSEN PRIOR / DÉCALQUE - DESSERRER AVANT - UTV 4S1	1
13	1083-00-0090	BUBBLE LEVEL / NIVEAU À BULLE	1
14	--	STICKER, FRONT RIGHT PICTOGRAM / DÉCALQUE PICTOGRAMME AVD	1
15	--	STICKER WARNING / AUTOCOLLANT AVERTISSEMENT	1
16	--	STICKER - CAMSO UTV 4S1 / COLLANT - CAMSO UTV 4S1	1
17	1091-00-0004	ERR, 15, 1.5, DIN6799	1
18	1433-10-0001	HHP, M10-1	1
19	--	FRONT TRACK GUIDE / GUIDE DE CHENILLE AVANT -- UTV 4S1	1
20	7090-00-0002	S-KIT UTV 3 BEARINGS / S-KIT UTV 3 ROULEMENTS	1

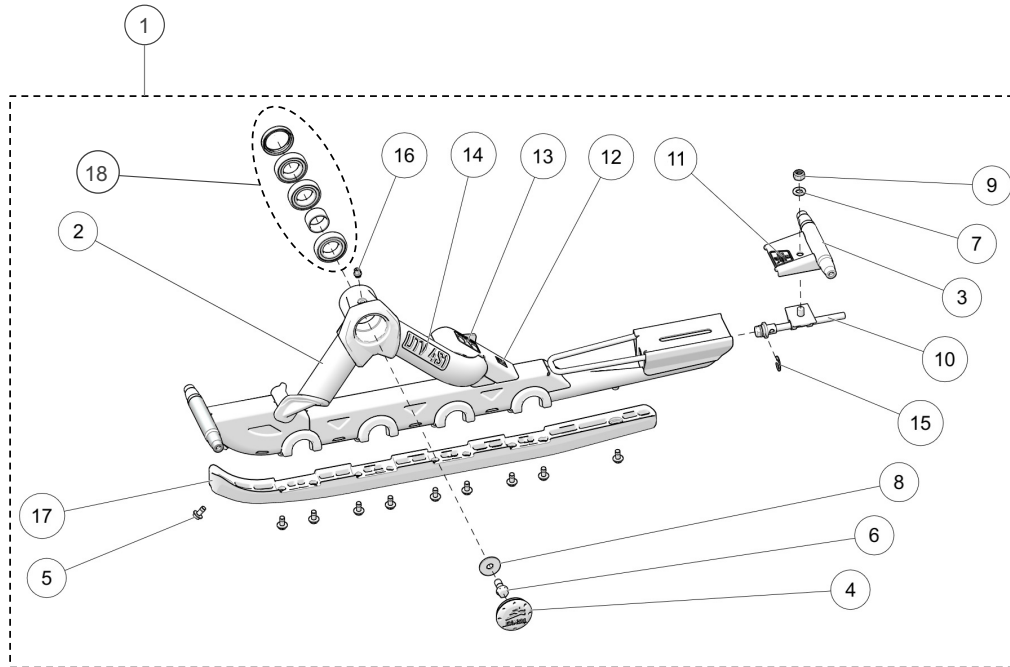


ITEM	PART #	DESCRIPTION	QTY
		CAMSO UTV 4S1 MY2021 :: FRONT LEFT FRAME	
1	7011-00-8522	S-KIT FRAME FL UTV 4S1 / S-KIT CHÂSSIS AVG UTV 4S1	1
2	--	LH FRONT FRAME - UTV 4S1 / CÂDRE AVANT GAUCHE - UTV 4S1	1
3	--	TENSIONER - UTV 4S1 / TENDEUR - UTV 4S1	1
4	1017-00-7150	HUB CAP CAMSO ASS'Y / CAP MOYEU CAMSO ASS.	1
5	1033-08-2020	HCSW, M8-1.25X20, 8.8, ZP, TL, DIN933	6
6	--	HFSCS, M12-1.75X30, 10.9, ZP, TL, DIN 6921	1
7	1051-00-0024	WASHER, SLIDE / RONDELLE, GLISSIÈRE	2
8	1060-12-0002	W, 24X13X2.5, ZP, DIN125A	1
9	--	W, 1.625, 0.515, 11GA.	1
10	1071-12-0001	NN, M12-1.75, ZP, DIN982	1
11	--	TENSIONER, ADJUST. SCREW - ASS'Y / ENS. BOULON AJUST. - TENDEUR	1
12	--	STICKER - LOOSEN PRIOR / DÉCALQUE - DESSERRER AVANT - UTV 4S1	1
13	1083-00-0090	BUBBLE LEVEL / NIVEAU À BULLE	1
14	--	STICKER, FRONT LEFT PICTOGRAM / DÉCALQUE PICTOGRAMME AVG	1
15	--	STICKER WARNING / AUTOCOLLANT AVERTISSEMENT	1
16	--	STICKER - CAMSO UTV 4S1 / COLLANT - CAMSO UTV 4S1	1
17	1091-00-0004	ERR, 15, 1.5, DIN6799	1
18	1433-10-0001	HHP, M10-1	1
19	--	FRONT TRACK GUIDE / GUIDE DE CHENILLE AVANT -- UTV 4S1	1
20	7090-00-0002	S-KIT UTV 3 BEARINGS / S-KIT UTV 3 ROULEMENTS	1

LISTE DE PIÈCES

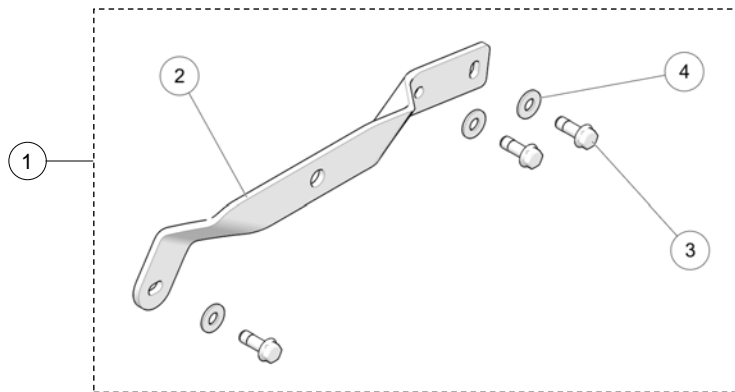


ITEM	PART #	DESCRIPTION	QTY
		CAMSO UTV 4S1 MY2021 :: REAR RIGHT FRAME	
1	7012-00-8522	S-KIT FRAME RR UTV 4S1 / S-KIT CHÂSSIS ARD UTV 4S1	1
2	--	RH REAR FRAME - UTV 4S1 / CÂDRE ARRIÈRE DROIT - UTV 4S1	1
3	--	TENSIONER - UTV 4S1 / TENDEUR - UTV 4S1	1
4	1017-00-7150	HUB CAP CAMSO ASS'Y / CAP MOYEU CAMSO ASS.	1
5	1033-08-2020	HCSW, M8-1.25X20, 8.8, ZP, TL, DIN933	10
6	--	HFSCS, M12-1.75X30, 10.9, ZP, TL, DIN 6921	1
7	1060-12-0002	W, 24X13X2.5, ZP, DIN125A	1
8	--	W, 1.625, 0.515, 11GA.	1
9	1071-12-0001	NN, M12-1.75, ZP, DIN982	1
10	--	TENSIONER, ADJUST. SCREW - ASS'Y / ENS. BOULON AJUST. - TENDEUR	1
11	--	STICKER - LOOSEN PRIOR / DÉCALQUE - DESSERRER AVANT - UTV 4S1	1
12	--	STICKER, REAR RIGHT PICTOGRAM / DÉCALQUE PICTOGRAMME ARD	1
13	--	STICKER WARNING / AUTOCOLLANT AVERTISSEMENT	1
14	--	STICKER - CAMSO UTV 4S1 / COLLANT - CAMSO UTV 4S1	1
15	1091-00-0004	ERR, 15, 1.5, DIN6799	1
16	1433-10-0001	HHP, M10-1	1
17	--	REAR TRACK GUIDE / GUIDE DE CHENILLE ARRIÈRE -- UTV 4S1	1
18	7090-00-0002	S-KIT UTV 3 BEARINGS / S-KIT UTV 3 ROULEMENTS	1

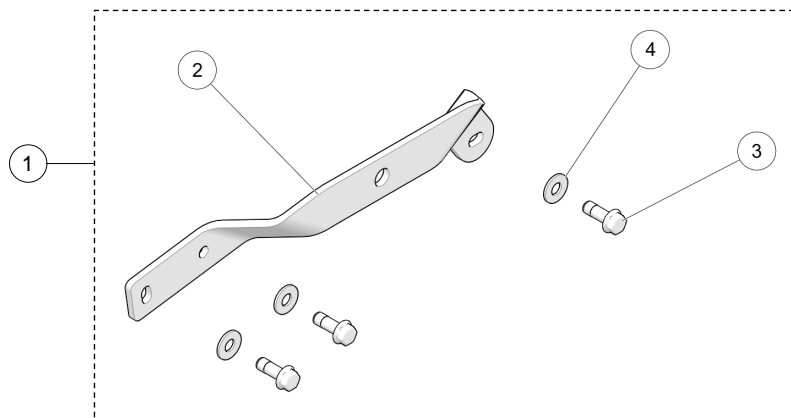


ITEM	PART #	DESCRIPTION	QTY
		CAMSO UTV 4S1 MY2021 :: REAR LEFT FRAME	
1	7013-00-8522	S-KIT FRAME RL UTV 4S1 / S-KIT CHÂSSIS ARG UTV 4S1	1
2	--	LH REAR FRAME - UTV 4S1 / CÂDRE ARRIÈRE GAUCHE - UTV 4S1	1
3	--	TENSIONER - UTV 4S1 / TENDEUR - UTV 4S1	1
4	1017-00-7150	HUB CAP CAMSO ASS'Y / CAP MOYEU CAMSO ASS.	1
5	1033-08-2020	HCSW, M8-1.25X20, 8.8, ZP, TL, DIN933	10
6	--	HFSCS, M12-1.75X30, 10.9, ZP, TL, DIN 6921	1
7	1060-12-0002	W, 24X13X2.5, ZP, DIN125A	1
8	--	W, 1.625, 0.515, 11GA.	1
9	1071-12-0001	NN, M12-1.75, ZP, DIN982	1
10	--	TENSIONER, ADJUST. SCREW - ASSY / ENS. BOULON AJUST. - TENDEUR	1
11	--	STICKER - LOOSEN PRIOR / DÉCALQUE - DESSERRER AVANT - UTV 4S1	1
12	--	STICKER, REAR LEFT PICTOGRAM / DÉCALQUE PICTOGRAMME ARG	1
13	--	STICKER WARNING / AUTOCOLLANT AVERTISSEMENT	1
14	--	STICKER - CAMSO UTV 4S1 / COLLANT - CAMSO UTV 4S1	1
15	1091-00-0004	ERR, 15, 1.5, DIN6799	1
16	1433-10-0001	HHP, M10-1	1
17	--	REAR TRACK GUIDE / GUIDE DE CHENILLE ARRIÈRE -- UTV 4S1	1
18	7090-00-0002	S-KIT UTV 3 BEARINGS / S-KIT UTV 3 ROULEMENTS	1

LISTE DE PIÈCES



ITEM	PART #	DESCRIPTION	QTY
		CAMSO UTV 4S1 MY2021 :: RIGHT ANTI-ROTATION BRACKET - RIGID	
1	7015-00-8518	S-KIT ANTI-ROTATION RIG RH BRACKET / ANCRAGE ANTIROT. DR RIG.	1
2	--	ANTI-ROTATION, RH BRACKET, RS / ANCRAGE DR, ANTIROTATION, SR	1
3	1036-10-4030	HFSCS, M10-1.5X30, 10.9, ZP, TL, DIN 6921	3
4	1060-00-0004	W, 7/16X1.0X0.072, 8, ZP, USS	3



ITEM	PART #	DESCRIPTION	QTY
		CAMSO UTV 4S1 MY2021 :: LEFT ANTI-ROTATION BRACKET - RIGID	
1	7015-00-8508	S-KIT ANTI-ROTATION RIG LH BRACKET / ANCRAGE ANTIROT. GA, RIG.	1
2	--	ANTI-ROTATION, LH BRACKET, RS / ANCRAGE GA, ANTIROTATION, SR	1
3	1036-10-4030	HFSCS, M10-1.5X30, 10.9, ZP, TL, DIN 6921	3
4	1060-00-0004	W, 7/16X1.0X0.072, 8, ZP, USS	3