

CAMSO UTV 4S1 POUR VÉHICULES CÔTE-À-CÔTE RÉGLAGES 2019

1099-00-3330





AUPARAVANT
CAMOPLAST
SOLIDEAL

Camso représente le meilleur de Camoplast et de Solideal. Pour continuer d'avancer tout en restant fidèles à notre passé, nous sommes maintenant Camso et nous sommes libérés de la route.

INTRODUCTION

Cette directive a pour but de vous fournir l'information nécessaire pour effectuer les réglages au système de traction. Les bons réglages ont un lien direct avec les performances et la durée de vie des composantes du système. Il est important de suivre attentivement les instructions contenues dans ce document pour ajuster correctement le système de traction et en obtenir le rendement maximal.

Suivre toutes les instructions contenues dans ce document. Pour s'assurer de ne pas sauter d'étape, utiliser la liste de vérification à la fin du document pour être sûr d'avoir complété tous les réglages.

IMPORTANT

La garantie ne s'applique pas si l'installation a été effectuée par une personne autre qu'un concessionnaire Camso ou un distributeur autorisé.

IMPORTANT

Les réglages des systèmes doivent obligatoirement être vérifiés suite à la première utilisation du véhicule. L'alignement, la tension des chenilles et les angles d'attaque des systèmes doivent être contre-vérifiés. De mauvais réglages peuvent nuire aux performances du système et entraîner une usure prématurée ou le bris de certaines composantes.

IMPORTANT

Avant de débiter l'installation, vérifier si les numéros de série sont identiques aux 4 systèmes de traction. Le dernier chiffre du numéro (0, 1, 2, 3) indique la position d'installation du système de traction. Placer les systèmes à la position référée. Voir la Figure 1 et la Figure 2.

NOTE : Si les numéros de série ne concordent pas aux 4 systèmes de traction, contactez votre concessionnaire / distributeur Camso autorisé.

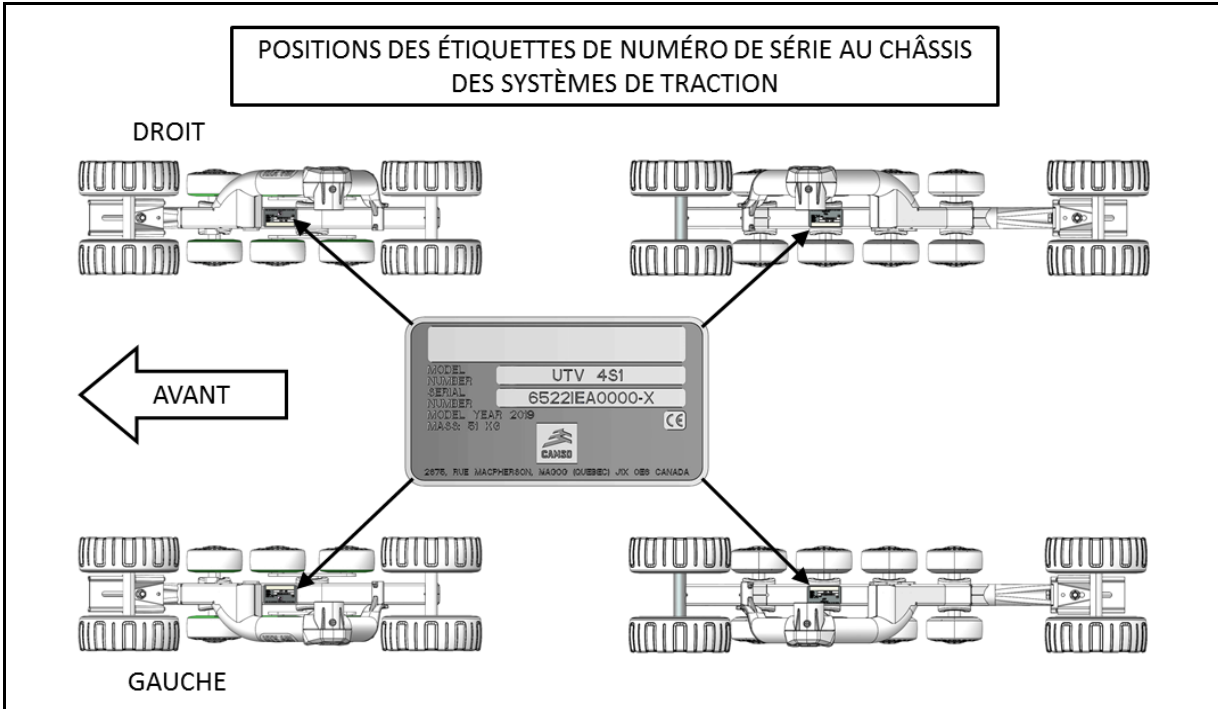


Figure 1

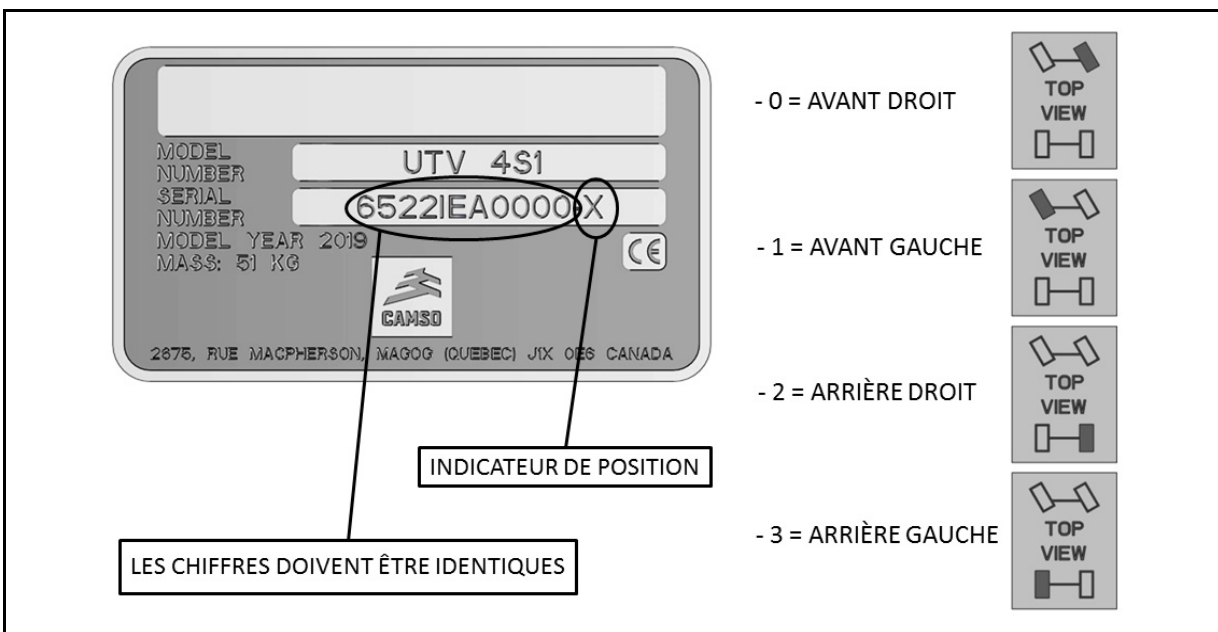


Figure 2

RÉGLAGES

NOTE : Pour effectuer les réglages qui suivent, le véhicule doit être au sol sur une surface plane et au niveau.

ANGLE D'ATTAQUE - SYSTÈMES DE TRACTION AVANT

Pour régler l'angle d'attaque prescrit au niveau des systèmes avant, procéder comme suit :

- Positionner le volant et les systèmes de chenilles droit devant.
- Exercer temporairement une pression sur le devant de la chenille pour s'assurer qu'elle repose à plat sur le sol.
- Le bras stabilisateur (1) doit être fixé à l'ancrage avant (2) installé au véhicule. Voir la Figure 3.

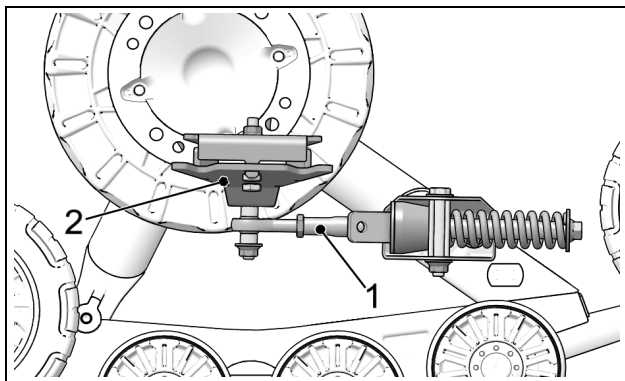


Figure 3

- Un niveau à bulle est fixé à l'intérieur des cadres avant. La bulle doit être parfaitement centrée pour ajuster le système de traction au bon angle d'attaque. Voir la Figure 4.

NOTE : Avant chaque vérification de la mesure de l'ajustement, exercer temporairement une pression sur le devant de la chenille pour s'assurer qu'elle repose à plat au sol.

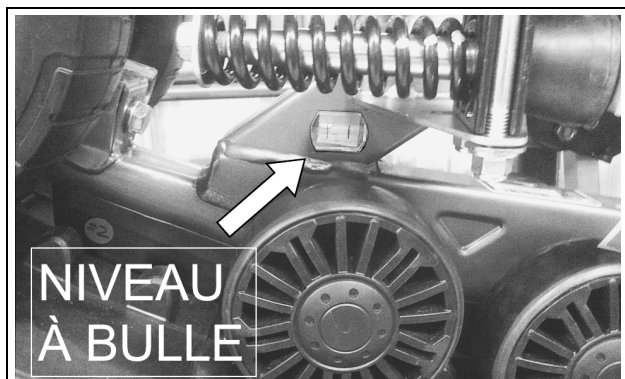


Figure 4

- Desserrer les boulons (1) et (2) de l'ancrage anti-rotation afin de permettre à la plaque de support (3) de pivoter librement sur son axe. Voir la Figure 5.

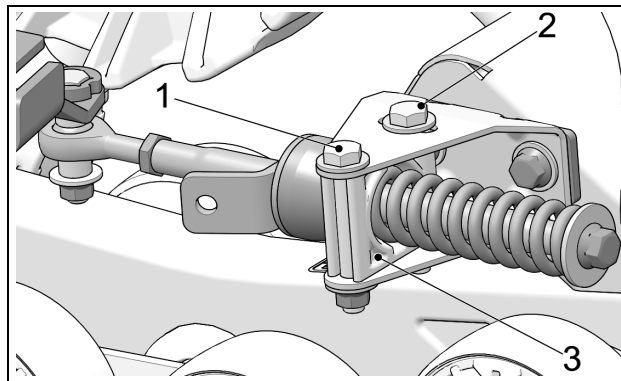


Figure 5

- Desserrer le contre-écrou (1) de l'embout à rotule. Ajuster la longueur de l'embout (2) en tournant le support de limiteur de conduite (3) au bras stabilisateur à l'aide d'une clé 30 mm jusqu'à ce que la bulle du niveau soit parfaitement centrée. Voir la Figure 6.

NOTE : Aux systèmes avant, la partie pliée du support de limiteur de conduite (3) doit être positionnée vers l'intérieur du véhicule.

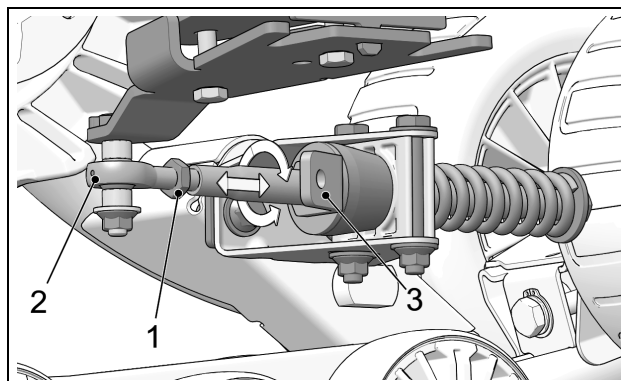


Figure 6

- Une fois le réglage atteint, resserrer le contre-écrou (1) à 40 N•m [30 lb•pi]. Voir la Figure 7.

ATTENTION : Respecter le couple recommandé lors du serrage. Une surtension au serrage du contre-écrou pourrait endommager la tige de l'embout à rotule.

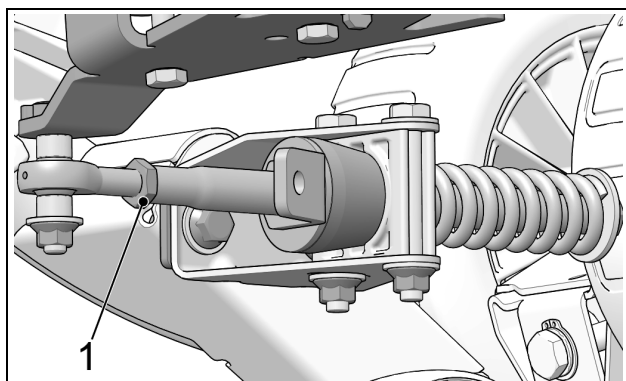


Figure 7

- Resserrer les écrous (1) et (2) de l'ancrage antirotation à 50 N•m [37 lb•pi]. Figure 8.

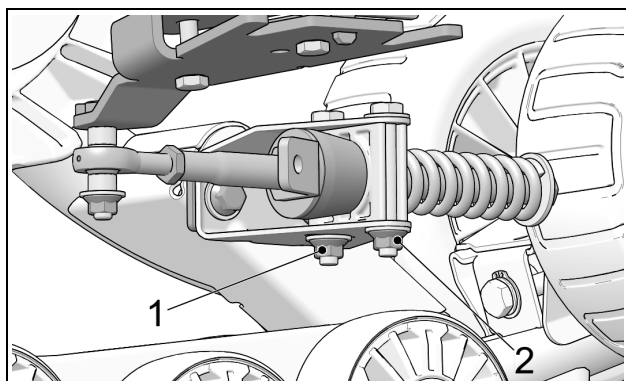


Figure 8

- Le réglage de l'angle d'attaque est correct lorsque la bulle est centrée dans le niveau. Contrevérifier le réglage en validant la distance entre le dessus des pneus arrière et le sol.

Positionner une barre plate sur le dessus des pneus arrière du système de traction avant et mesurer à partir du sol jusqu'à la barre plate tel que montré à la Figure 9.

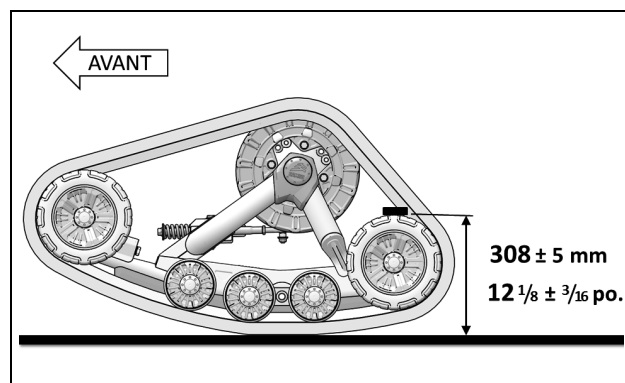


Figure 9

Principes de réglages (Systèmes avant) :

- Un réglage de plus de **308 mm [12 1/8 po]** mesuré à l'aide de la barre plate a pour effet de faciliter la direction mais produit un effet d'instabilité à haute vitesse.
- Un réglage de moins de **308 mm [12 1/8 po]** mesuré à l'aide de la barre plate a pour effet de raffermir la direction et d'augmenter la stabilité à haute vitesse.

ATTENTION : La dimension 308 mm représente le requis d'ajustement. Si la référence du niveau à bulle ne correspond pas à la mesure 308 mm, référez-vous à la mesure pour un ajustement adéquat.

NOTE : Une fois les ajustements de l'angle d'attaque des systèmes avant terminés, revérifier les mesures afin de confirmer les ajustements.

ANGLE D'ATTAQUE - SYSTÈMES TRACTION ARRIÈRE

Pour régler l'angle d'attaque des systèmes arrière, procéder comme suit :

VÉHICULE MUNI D'UNE SUSPENSION À ESSIEU RIGIDE OU AVEC BRAS LONGITUDINAL

ATTENTION : Certains véhicules nécessitent un ajustement particulier. Référez-vous à la *Directive d'installation* pour confirmer le bon ajustement.

- Le bras stabilisateur doit être fixé au système de traction (1) et à l'ancrage arrière (2) installé au véhicule. Voir la Figure 10.

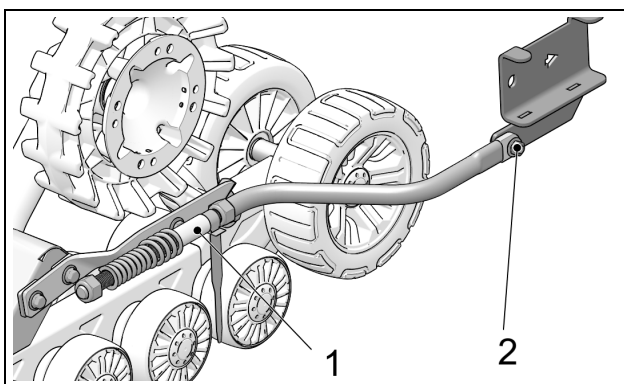


Figure 10

NOTE : L'ancrage arrière (2) installé sur le véhicule peut différer de celui montré dans l'illustration.

- Desserrer l'écrou (3) comprimant le ressort du bras stabilisateur. Voir la Figure 11.

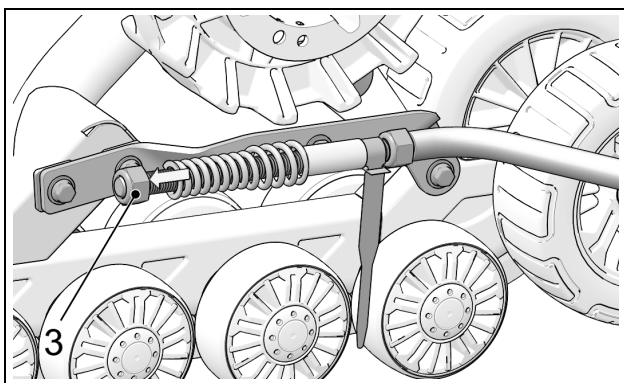


Figure 11

NOTE : Utiliser la partie large du gabarit d'ajustement reçu avec le bras stabilisateur comme référence lors de l'ajustement.

- Régler l'écrou (4) afin de produire une distance de 19 mm entre le guide du bras stabilisateur et l'écrou, comme le montre la Figure 12.

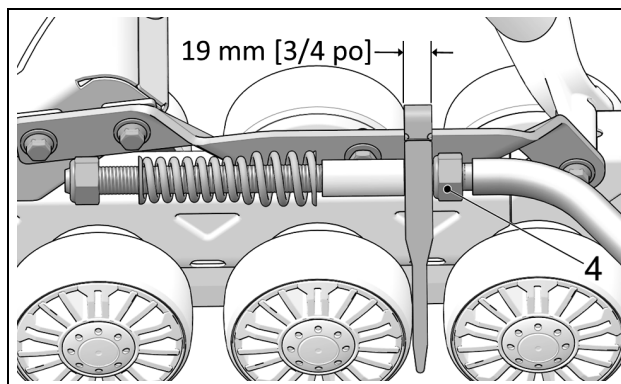


Figure 12

- Tourner l'écrou (3) jusqu'à ce qu'il entre en contact avec le ressort. Comprimer ensuite le ressort en tournant l'écrou de 1½ tour. Voir la Figure 13.

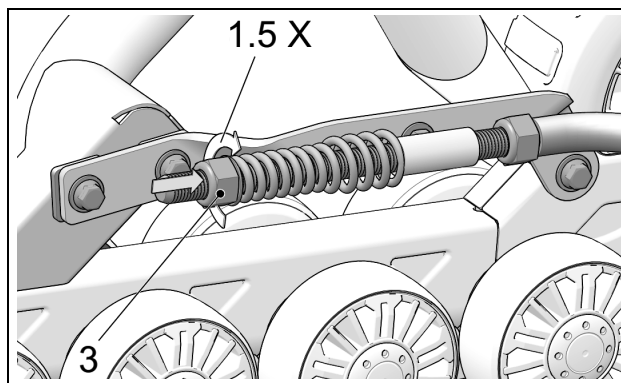


Figure 13

- IMPORTANT:** Contrevérifier la distance minimum de 19 mm entre l'écrou et le guide du bras stabilisateur. Réajuster au besoin. Figure 14.

NOTE : Utiliser le gabarit fourni pour vérifier le réglage.

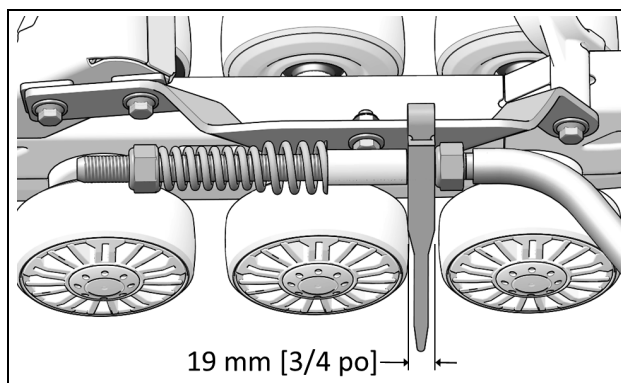


Figure 14

SUSPENSION INDÉPENDANTE (SI)

- Le bras stabilisateur (1) doit être fixé à l'ancrage arrière (2) installé sur le véhicule. Figure 15.

NOTE : L'ancrage arrière (2) installé sur le véhicule peut différer de celui montré dans l'illustration.

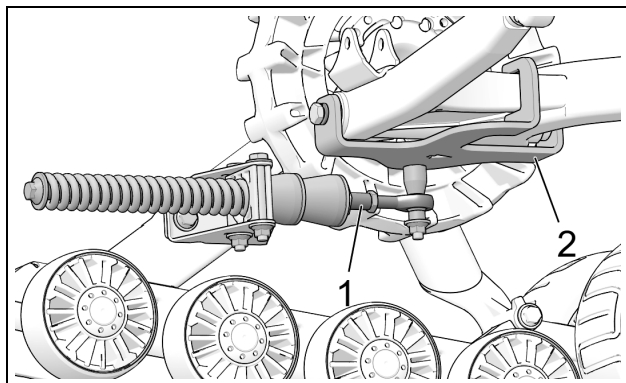


Figure 15

- Desserrer les boulons (1) et (2) de l'ancrage antirotation pour permettre à la plaque de support (3) de pivoter sur son axe. Figure 16.

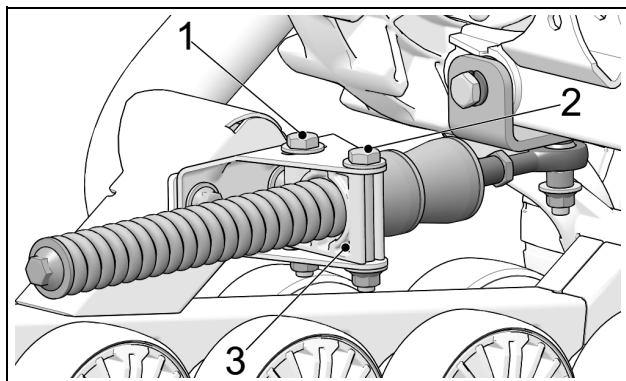


Figure 16

- Ajuster la longueur de l'embout à rotule (1) en tournant l'écrou au bras stabilisateur jusqu'à ce que le cône de caoutchouc (2) touche légèrement le support pivotant (3). Voir la Figure 17.

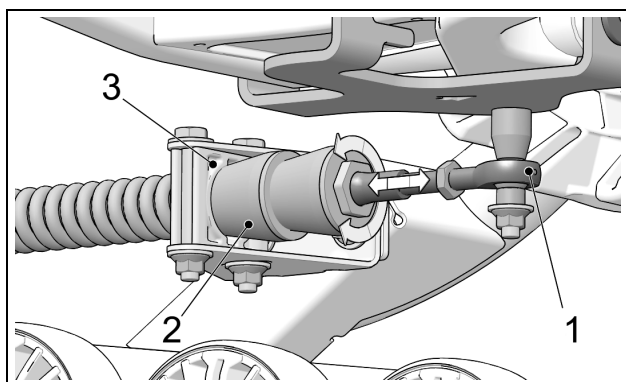


Figure 17

Principes de réglage (Systèmes arrière) :

- Un mauvais ajustement comprime et déforme le cône de caoutchouc au bras stabilisateur. Le ressort est difficile ou impossible à tourner à la main au bras stabilisateur.

- Resserrer le contre-écrou (1) à un couple de 40 N•m (30 lb•pi). Voir Figure 18.

ATTENTION : Respecter le couple recommandé lors du serrage. Une surtension au serrage du contre-écrou pourrait endommager la tige de l'embout à rotule.

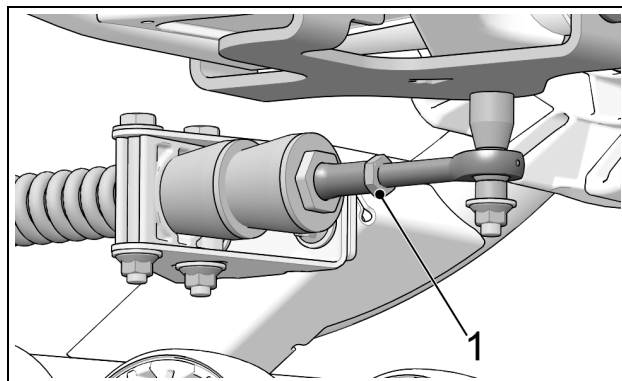


Figure 18

- Resserrer les écrous (1) et (2) de l'ancrage antirotation à un couple 50 N•m [37 lb•pi]. Voir la Figure 19.

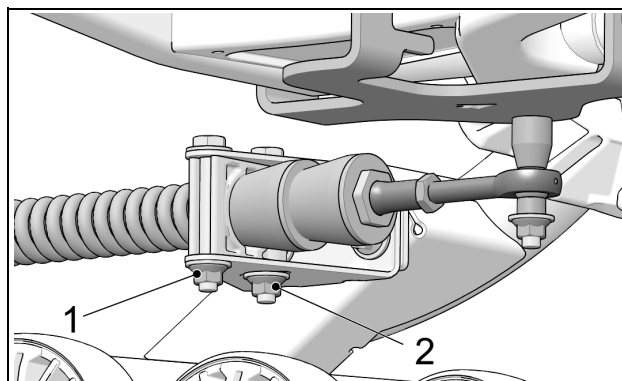


Figure 19

NOTE : Une fois que les ajustements de l'angle d'attaque des systèmes arrière sont terminés, contravérifier les ajustements.

DÉMONTAGE

ATTENTION : Si les ancrages anti-rotation sont laissés aux bras de suspension lors du retrait des systèmes de traction, il peut en résulter des interférences qui peuvent endommager le véhicule. Retirer les composants du système anti-rotation lors de la réinstallation des roues au véhicule.

ALIGNEMENT

On exige d'ajuster le parallélisme lorsque que le VCC est placé sur le sol, en déplaçant celui-ci vers l'avant sur environ 3 mètres [10 pi] pour ensuite mesurer le parallélisme. Voir la Figure 20.

NOTE : Chaque fois qu'on doit vérifier la mesure, conduire en marche arrière et repartir ensuite en marche avant sur environ 3 mètres [10 pi].

ATTENTION : Vérifier l'état des composantes de la conduite avant d'effectuer l'ajustement du parallélisme. Des composantes endommagées vont empêcher un ajustement adéquat et nuire au bon fonctionnement du système.

ATTENTION : L'ajustement du parallélisme des systèmes avant est très important et est directement lié à la durée de vie des composantes du système. Veuillez suivre attentivement les recommandations d'ajustement et de vérification du manuel.

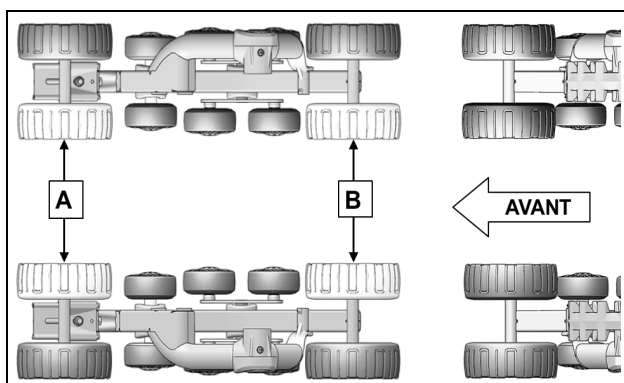


Figure 20

Mesure A : représente la distance entre les pneus avant intérieurs.

Mesure B : représente la distance entre les pneus arrière intérieurs.

La **mesure A** doit être égale ou supérieure à la **mesure B** jusqu'à un maximum de **3 mm [1/8 po]**.

A - B = 0 à 3 mm [1/8 po]

Méthode d'ajustement

Pour effectuer l'ajustement sur le VCC, premièrement débloquer l'écrou (1) de chaque tige d'accouplement (2) de la direction, visser ou dévisser ensuite la tige d'accouplement (2) d'un nombre de tours égal des deux côtés du véhicule. Voir la Figure 21.

NOTE : En débutant avec un ajustement du parallélisme ouvert, vous obtiendrez un ajustement plus précis.

ATTENTION : Lors du déblocage de l'écrou (1) de chaque tige d'accouplement (2) de la direction, certains écrous ont des filets inversés, assurez-vous de déblocage l'écrou dans le bon sens.

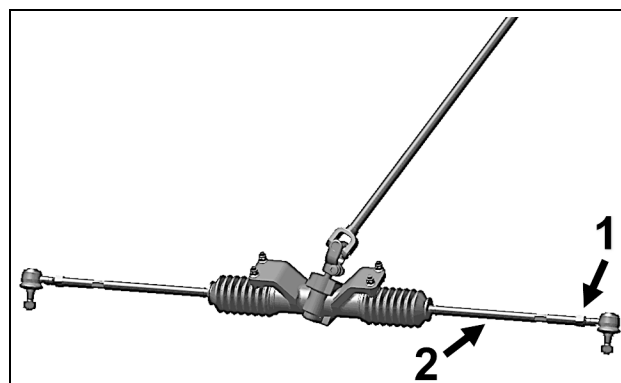


Figure 21

NOTE : Une fois l'ajustement du parallélisme des systèmes avant terminé, contrevérifier les mesures afin de confirmer que l'ajustement est bon.

Mesure A : Mesurer la distance entre les pneus Ø241 mm avant intérieurs des systèmes de traction avant. Voir les figures 22, 23 et 24.

Mesure B : Mesurer la distance entre les pneus Ø241 mm arrière intérieurs des systèmes de traction avant. Voir les figures 25, 26 et 27.

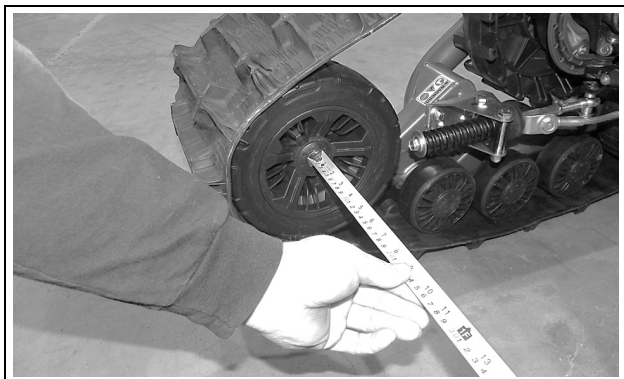


Figure 22

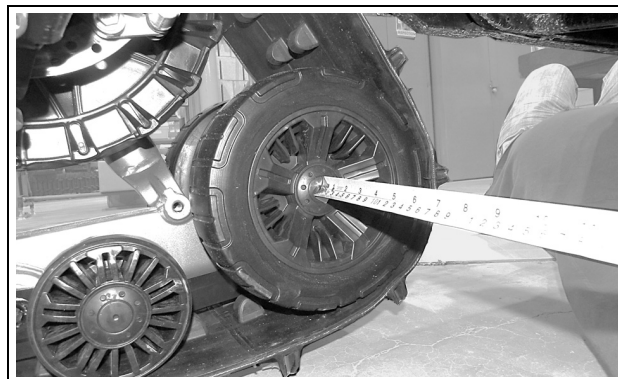


Figure 25

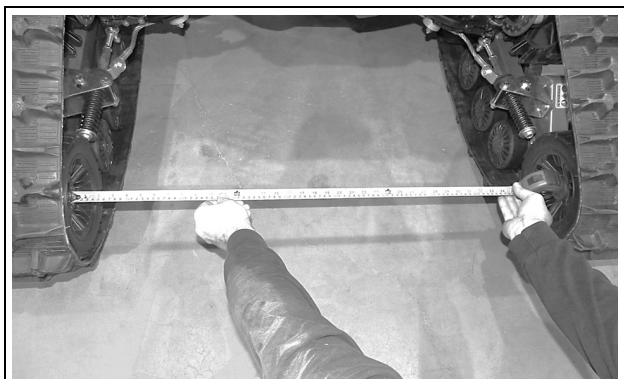


Figure 23 (Distance entre les pneus avant)



Figure 26 (Distance entre les pneus arrière)

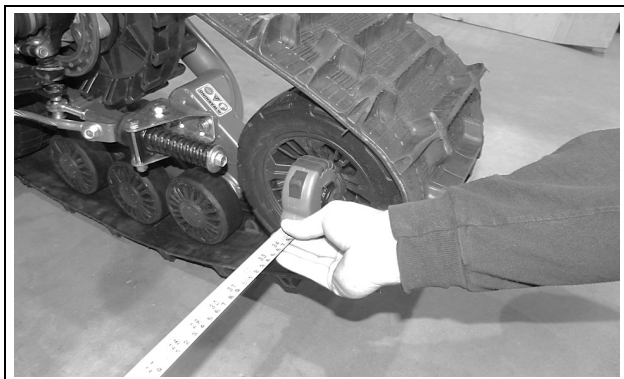


Figure 24



Figure 27

TENSION DE LA CHENILLE

ATTENTION : Le boulon d'assemblage du tendeur de chenille doit obligatoirement être desserré avant d'ajuster la tension de la chenille.

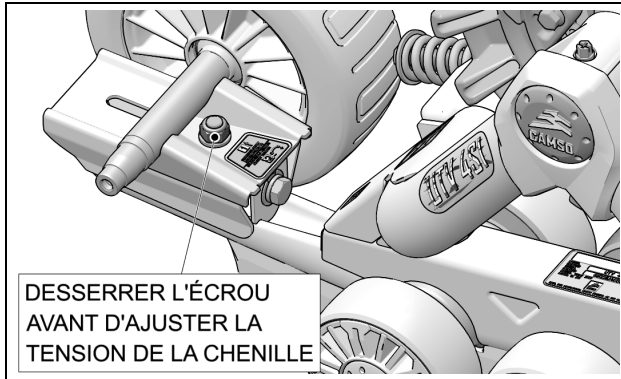


Figure 28

Tourner le boulon d'ajustement de tension dans le sens horaire ou antihoraire pour régler la chenille à la tension recommandée. Voir la Figure 29.

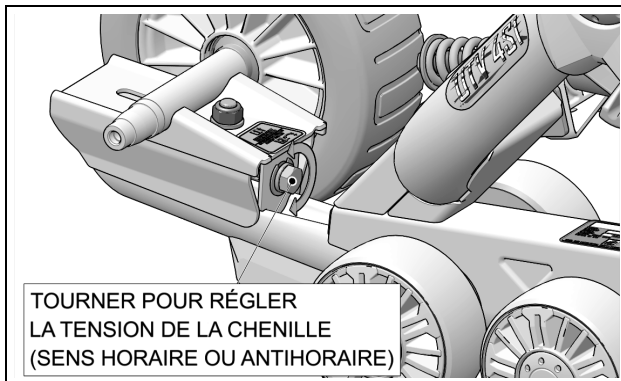


Figure 29

ATTENTION : S'assurer de resserrer le boulon d'assemblage du tendeur après avoir complété le réglage de la tension de la chenille.

Le tableau ci-dessous indique la force (1) appliquée et la flèche (2) qui doit se produire pour ajuster adéquatement la tension des chenilles. Voir aussi la Figure 31.

CHENILLE	FORCE	DÉFLEXION
Avant	13.5 kg [30 lb]	19 mm [¾ po.]
Arrière	11 kg [24 lb]	19 mm [¾ po.]

Principes de réglage

- Si la tension est plus élevée au niveau de la chenille, il est moins probable que celle-ci déraille et on réduit également les risques de glissement au niveau du barbotin.

NOTE : Une tension trop élevée peut entraîner une usure prématurée des composantes du système. Une tension trop élevée n'est pas recommandée.

- Une tension moins élevée au niveau de la chenille améliore la traction, le roulement et les économies de carburant.

NOTE : L'outil de vérification de la tension de chenille à la Figure 30 peut être acheté par l'intermédiaire d'un concessionnaire Camso autorisé. Le numéro de pièce est 2000-00-3125.



Figure 30

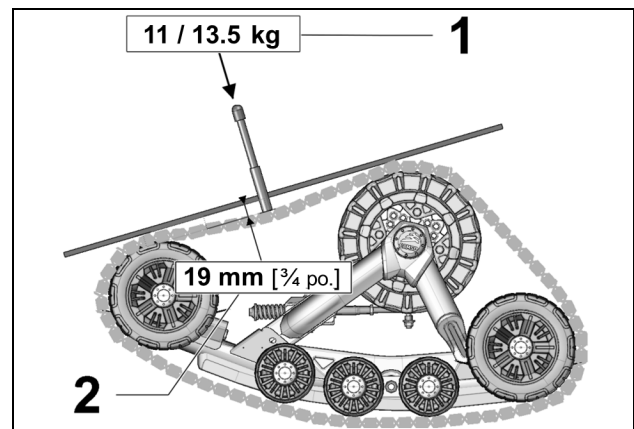


Figure 31

Vérification finale

Conduire le véhicule à basse vitesse sur une distance de 1,5 km [1 mille]. Réajuster au besoin.

ATTENTION : Sur certains véhicules, des problèmes mineurs d'interférence entre des composantes du système et le véhicule peuvent survenir lors de la pose des systèmes de traction. Afin de compléter convenablement l'installation, consulter la section « COMPLÉTER L'INSTALLATION » des Directives d'installation pour effectuer les modifications nécessaires au bon fonctionnement du système.

**CAMSO UTV 4S1 - SYSTÈMES DE TRACTION POUR VCC
INSTALLATION ET RÉGLAGES - LISTE DE VÉRIFICATION**

**** Les étapes de cette liste de vérification sont présentées par ordre logique. Elles doivent être complétées une à la suite de l'autre pour optimiser l'installation des systèmes de traction sur le véhicule. ****

1 - INSTALLATION DE COMPOSANTES

✓

A - INSTALLATION DES ANCRAGES ARRIÈRE

** Consulter la section « Systèmes de traction arrière » des DIRECTIVES D'INSTALLATION.*

B - INSTALLATION DES ANCRAGES AVANT

** Consulter la section « Systèmes de traction avant » des DIRECTIVES D'INSTALLATION.*

C - INSTALLATION DES LIMITEURS DE DIRECTION (si applicable)

** Consulter la section « Systèmes de traction avant » des DIRECTIVES D'INSTALLATION.*

*** Ne pas ajuster les limiteurs de direction avant d'avoir ajusté l'angle d'attaque des chenilles.*

2 - AJUSTEMENT DE COMPOSANTES

A - ANGLE D'ATTAQUE DES CHENILLES

** Consulter la section « Angle d'attaque » des RÉGLAGES*

B - ALIGNEMENT DES CHENILLES

** Consulter la section « Alignement des chenilles » des RÉGLAGES*

C - TENSION DES CHENILLES

** Consulter la section « Tension des chenilles » des RÉGLAGES*

D - AJUSTEMENT DES LIMITEURS DE DIRECTION (si applicable)

** Consulter la section « Systèmes de traction avant » des DIRECTIVES D'INSTALLATION.*

3 - VÉRIFICATION DE L'INTERFÉRENCE

EN CAS D'INTERFÉRENCE ENTRE LE VÉHICULE ET LES SYSTÈMES DE TRACTION, CERTAINES PIÈCES DU VÉHICULE DEVRONT POSSIBLEMENT ÊTRE DÉINSTALLÉES OU MODIFIÉES, OU UN ENSEMBLE DE SOULÈVEMENT SERA REQUIS. SI APPLICABLE, CONSULTER LA SECTION « COMPLÉTER L'INSTALLATION » DE LA DIRECTIVE D'INSTALLATION.

4 - ESSAI ROUTIER

ESSAI ROUTIER SUR 1.5 km (1 mille)

5 - VÉRIFICATIONS FINALES APRÈS L'ESSAI ROUTIER

A - ANGLE D'ATTAQUE DES CHENILLES

** Consulter la section « Angle d'attaque » des RÉGLAGES*

B - ALIGNEMENT DES CHENILLES

** Consulter la section « Alignement des chenilles » des RÉGLAGES*

C - TENSION DES CHENILLES

** Consulter la section « Tension des chenilles » des RÉGLAGES*