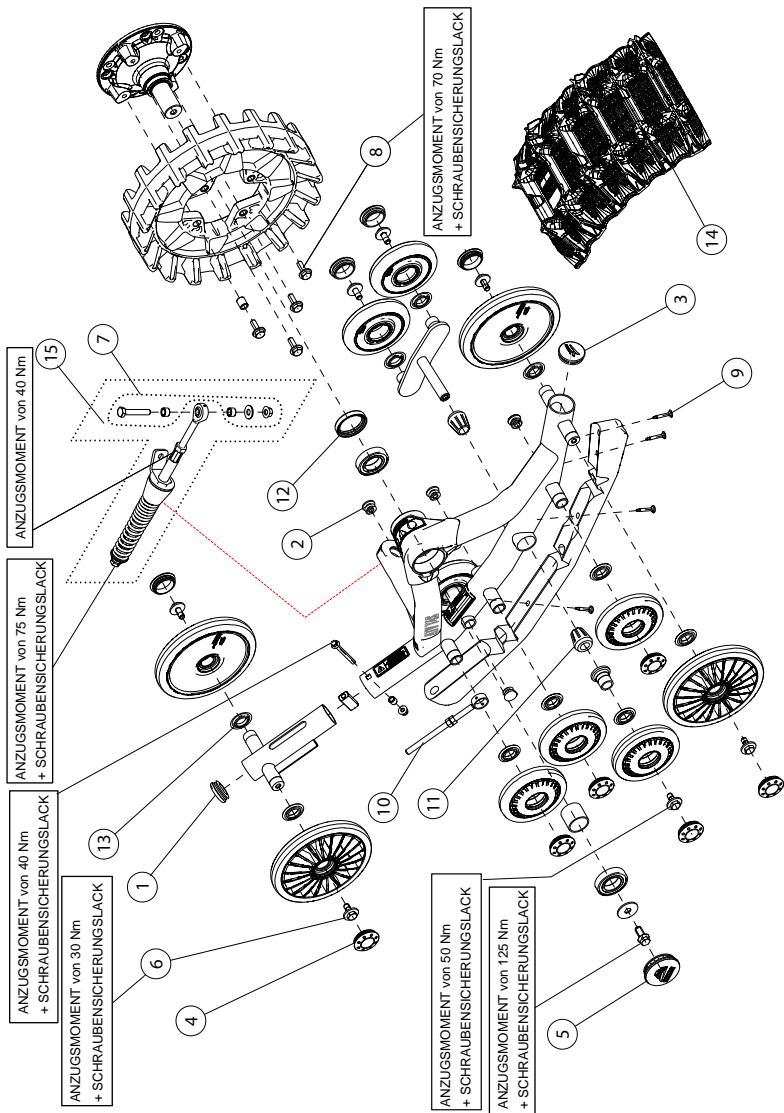


CAMSO ATV T4S CAMSO@CAMSO.COM FÜR GELÄNDEFahrzeuge (ATV)

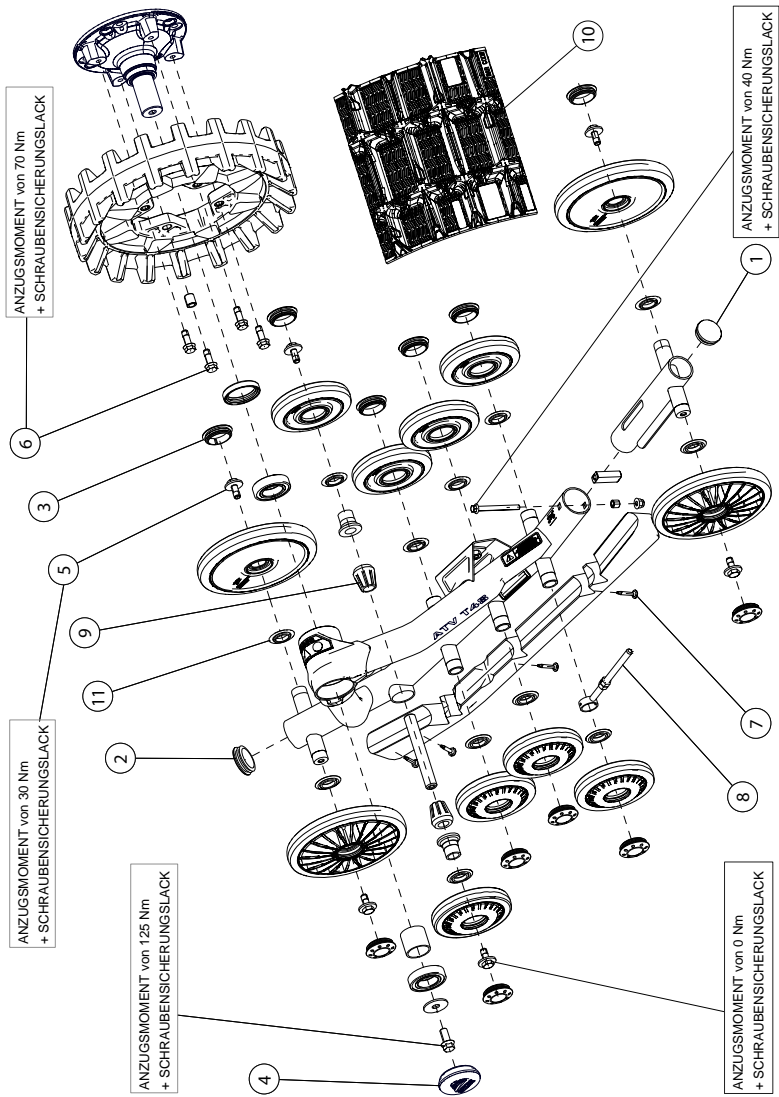
LISTEN VON STÜCKEN 2017



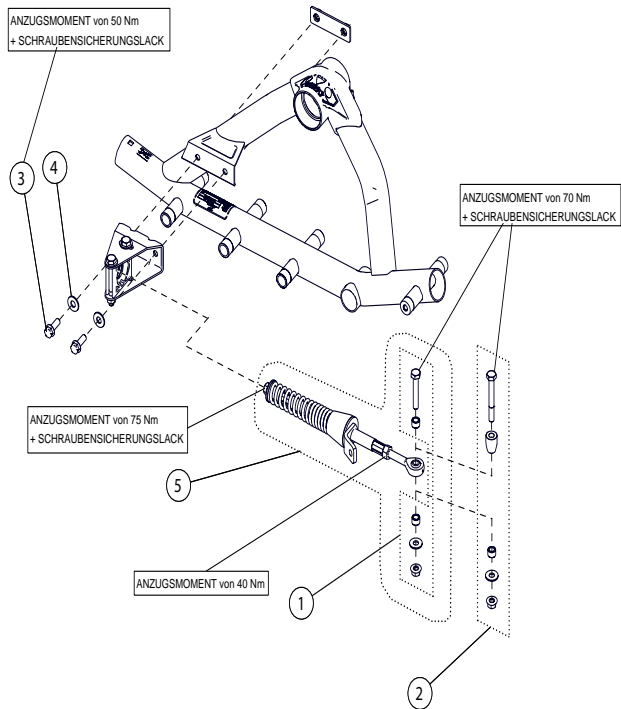
FORMERLY
CAMOPLAT
HOLLAND



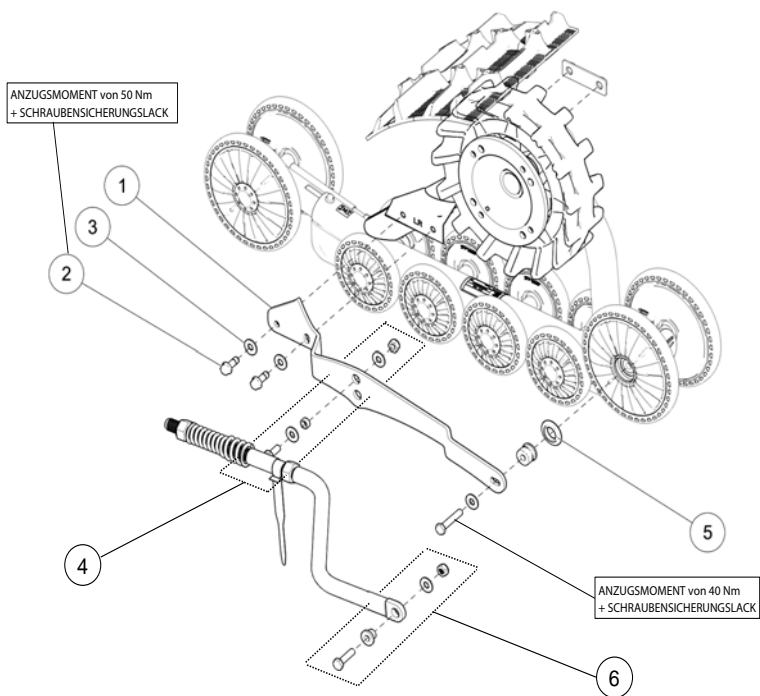
ARTIKELNR.	TEILE-NR.	BEZEICHNUNG	ANZ.
		CAMSO ATV T4S MY2017 :: VORNE LINKS UND RECHTS	
1	1017-00-0001	KUNSTSTOFFKAPPE, RAHMENEDE	1
2	1017-00-0005	KUNSTSTOFFRADKAPPE 1 ZOLL	4
3	1017-00-0010	KUNSTSTOFF-RAHMENKAPPE 2 ZOLL	1
4	1017-00-0042	RADKAPPE -- 2 ZOLL	11
5	1017-00-7150	CAMSO NABENKAPPEN-BAUGRUPPE	1
6	1033-10-2026	SECHSKANTSCHRAUBE MIT GEWINDE BIS KOPF, M10-1,5 X 25, 8.8, VERZINKT, TEFLONBESCHICHTET, DIN 933	7
7	1033-AS-0025	STABILISATORSTANGE, KURZ, SCHRABENSATZ	1
8	1036-10-4030	SECHSKANTSCHRAUBE MIT FLANSCH, M10-1,5 X 30, 10.9, VERZINKT, TEFLONBESCHICHTET, DIN 6921	4
9	1049-00-0007	SELBSTSCHNEIDENDE ROBERTSON-TELLERKOPF-BOHRSCHRAUBE - SDSQWS, NR. 12-24 X 1,5, VERZINKT	4
10	1082-00-7050	KETTENSANNER-STANGENBAUGR.	1
	1083-00-7000	GUMMIEGEL	2
12	1093-00-7002	DOPELLEPPENDICHTUNG, WELLE	1
13	1093-00-7009	RADDICHTUNG -- (25 ID X 42 AD)	11
14	1093-00-9229	RAUPENKETTE -- 11.5 X 63.38 X 1,25 (9228S)	1
15	7001-00-7504	WARTUNGSKIT STABILISATORSTANGE -- ATV	1



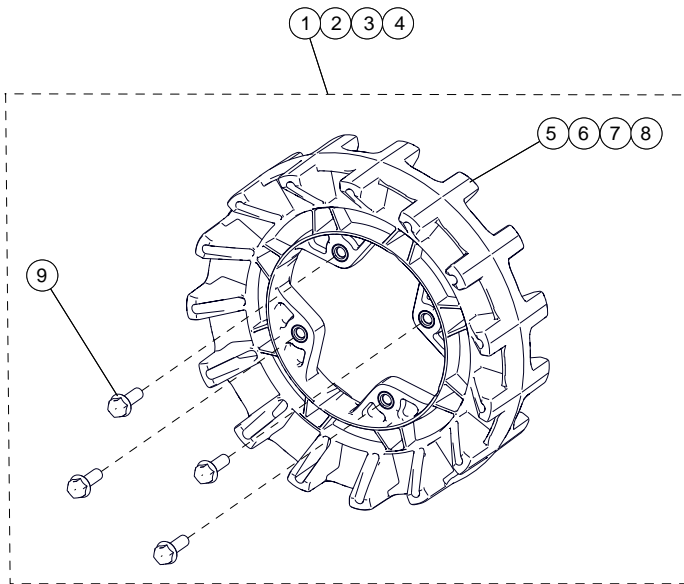
ARTIKELNR.	TEILE-NR.	BEZEICHNUNG	ANZ.
		CAMSO ATY T4S MY2017 :: HINTEN LINKS U. RECHTS	
1	1017-00-0001	KUNSTSTOFFKAPPE, RAHMENENDE	1
2	1017-00-0010	KUNSTSTOFF-RAHMENKAPPE Z.ZOLL	1
3	1017-00-0042	RADKAPPE -- Z.ZOLL	12
4	1017-007150	CAMSO NABENKAPPEN-BAUGRUPPE	1
5	1033-10-2026	SECHSKANTSCHRAUBE MIT GEWINDE BIS KOPF, M10-1,5 X 25, 8.8, VERZINKT, TEFLONBESCHICHTET, DIN 933	6
6	1036-10-4030	SECHSKANTSCHRAUBE MIT FLANSCH, M10-1,5 X 30, 10.9, VERZINKT, TEFLONBESCHICHTET, DIN 6821	4
7	1049-00-0007	SELBSTSCHNEIDENDE ROBERTSON-TELLERKOPF-BOHRSCHRAUBE - SDSOWS, NR. 12-24 X 1,5, VERZINKT	4
8	1082-007050	KETTENSPIANNER-STANGENBAUGR.	1
9	1093-007000	GUMMIKEGEL	2
10	1093-00-0228	HINTERE RAUPENKETTE -- 12,5 X 98,57 X 1,250 (9228S)	1
11	1093-00-7009	RAIDDICHTUNG -- (25 ID X 42 AD)	12



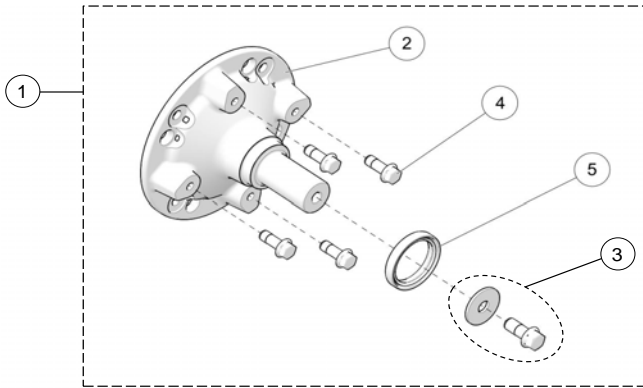
ARTIKELNR.	TEILE-NR.	BEZEICHNUNG	ANZ.
		CAMSO ATV T4S MY2017 :: EINZELRADAUFHÄNGUNG (EA)	
1	1033-AS-0025	STABILISATORSTANGE, KURZ, SCHRAUBENSATZ	1
2	1033-AS-0075	STABILISATORSTANGE, LANG, SCHRAUBENSATZ	1
3	1036-10-4030	SECHSKANTSCHRAUBE MIT FLANSCH, M10-1,5 X 30, 10.9, VERZINKT, TEFLONBESCHICHTET, DIN 6921	2
4	1060-00-0004	UNTERLEGSCHEIBE, 7/16 X 1,0 X 0,072, 8, VERZINKT, US-STANDARD	2
5	7001-00-7504	WARTUNGSKIT STABILISATORSTANGE - ATV	1



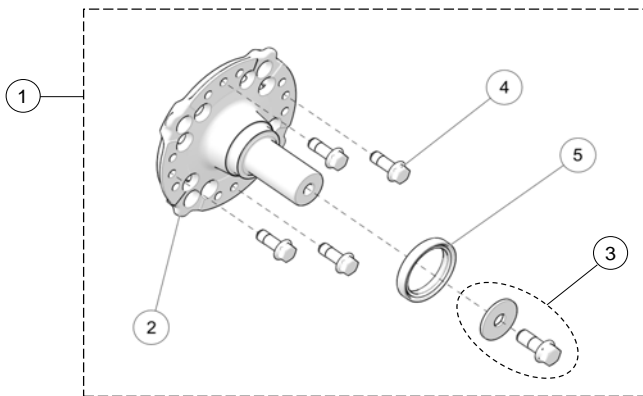
ARTIKELNR.	TEILE-NR.	BEZEICHNUNG	ANZ.
		CAMSO ATV T4S MY2017 :: STARRE AUFHÄNGUNG (SA)	
1-A	1015-00-7008	VERDREHSICHERUNGSBÜGEL STARRE AUFHÄNGUNG SUSP. LINKS GAUCHE SUSP. RIG.	1
1-B	1015-00-7018	VERDREHSICHERUNGSBÜGEL STARRE AUFHÄNGUNG SUSP. RECHTS DROIT SUSP. RIG.	1
2	1036-10-4030	SECHSKANTSCHRAUBE MIT FLANSCH, M10-1,5 X 30, 10.9, VERZINKT, TEFLONBESCHICHTET, DIN 6921	2
3	1060-00-0004	UNTERLEGSCHEIBE, 7/16 X 1,0 X 0,072, 8, VERZINKT, US-STANDARD	3
4	1080-00-3000	STABILISATORARM, FÜHRUNGSBAUGR. (SA)	1
5	1093-00-7009	RADDICHTUNG -- (25 ID X 42 AD)	1
6	7050-00-0024	WARTUNGSKIT – BUCHSE (SA), STABILISIERUNGSSTANGE	1



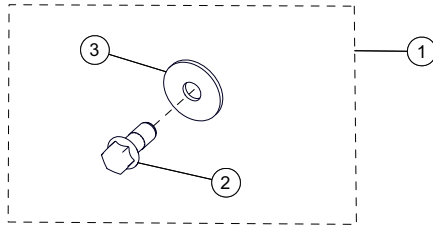
ARTIKELNR.	TEILE-NR.	BEZEICHNUNG	ANZ.
CAMSO ATV-UTV T4S MY2017 :: KETTENRAD-SÄTZE			
1	7009-00-7115	WARTUNGSKIT 15/4 KETTENRAD	1
2	7009-00-7116	WARTUNGSKIT 16/4 KETTENRAD	1
3	7009-00-7117	WARTUNGSKIT 17/4 KETTENRAD	1
4	7009-00-7118	WARTUNGSKIT 18/4 KETTENRAD	1
5	--	KETTENRAD 15 ZÄHNE -- T4S	1
6	--	KETTENRAD 16 ZÄHNE -- T4S	1
7	--	KETTENRAD 17 ZÄHNE -- T4S	1
8	--	KETTENRAD 18 ZÄHNE -- T4S	1
9	1036-10-4030	SECHSKANTSCHRAUBE MIT FLANSCH, M10-1,5 X 30, 10,9, VERZINKT, TEFLONBESCHICHTET, DIN 6921	4



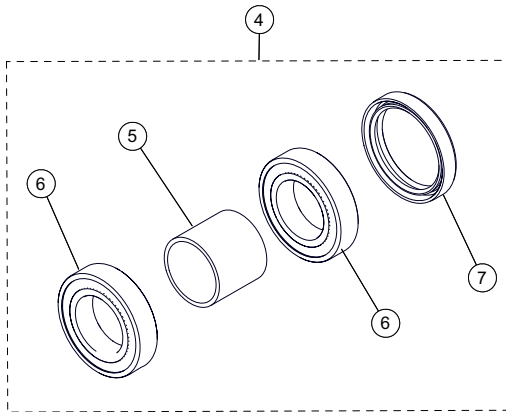
ARTIKELNR.	TEILE-NR.	BEZEICHUNG	ANZ.
		CAMSO ATV-UTV T4S MY2017 :: WARTUNGSKIT POLARIS MULTI-NABE	
1	7019-05-0070	WARTUNGSKIT POLARIS MULTI-NABE	1
2	--	POLARIS MULTI-NABENBAUGRUPPE	1
3	1033-AS-0066	RADNABEN-SCHRAUBENSATZ	1
4	1036-10-4030	SECHSKANTSCHRAUBE MIT FLANSCH, M10-1,5 X 30, 10.9, VERZINKT, TEFLONBESCHICHTET, DIN 6921	4
5	1093-00-7002	DOPPELLEPPENDICHTUNG, WELLE	1



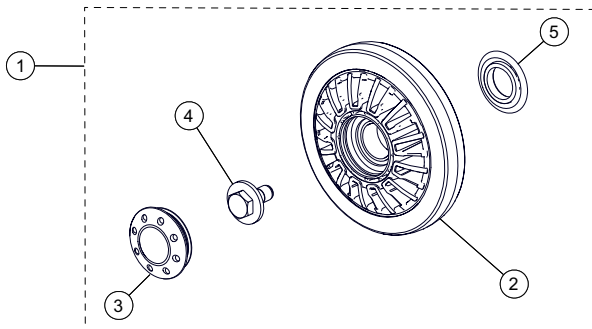
ARTIKELNR.	TEILE-NR.	BEZEICHUNG	ANZ.
		CAMSO ATV-UTV T4S MY2017 :: WARTUNGSKIT MULTI-MODELL NABE	
1	7019-77-0015	WARTUNGSKIT MULTI-MODELL NABE	1
2	--	MULTI-MODELL NABENBAUGRUPPE	1
3	1033-AS-0066	RADNABEN-SCHRAUBENSATZ	1
4	1036-10-4030	SECHSKANTSCHRAUBE MIT FLANSCH, M10-1,5 X 30, 10.9, VERZINKT, TEFLONBESCHICHTET, DIN 6921	4
5	1093-00-7002	DOPPELLEPPENDICHTUNG, WELLE	1



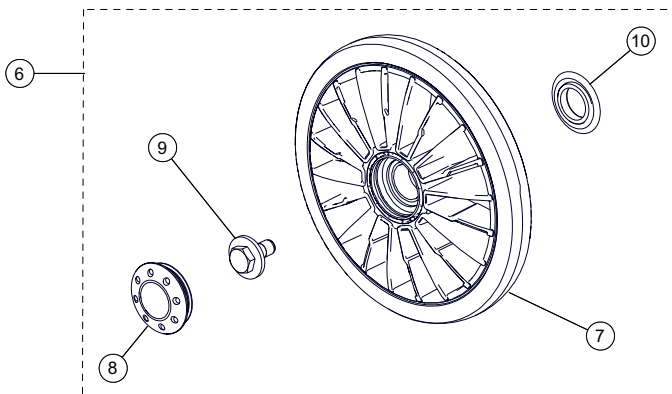
ARTIKELNR.	TEILE-NR.	BEZEICHNUNG	ANZ.
		CAMSO ATV T4S MY2017 :: RADNABEN-SCHRAUBENSATZ	
1	1033-AS-0066	RADNABEN-SCHRAUBENSATZ	1
2	--	SECHSKANTSCHRAUBE MIT FLANSCH, M12-1,75 X 30, 10.9, VERZINKT, TEFLONBESCHICHTET, DIN 6921	1
3	--	UNTERLEGSCHIBE, 1,625, 0,515, 11 GA.	1



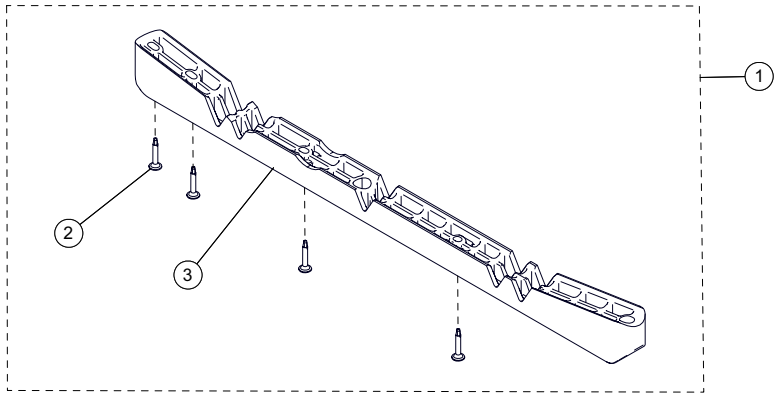
ARTIKELNR.	TEILE-NR.	BEZEICHNUNG	ANZ.
		CAMSO ATV T4S MY2017 :: NABENLAGERANSATZ	
4	7090-00-0001	WARTUNGSKIT ATV UTV 2 LAGER	1
5	--	BUCHSE, SPINDELNABE	1
6	--	LAGER -- 6007	2
7	1093-00-7002	DOPPELLIPPENDICHTUNG, WELLE	1



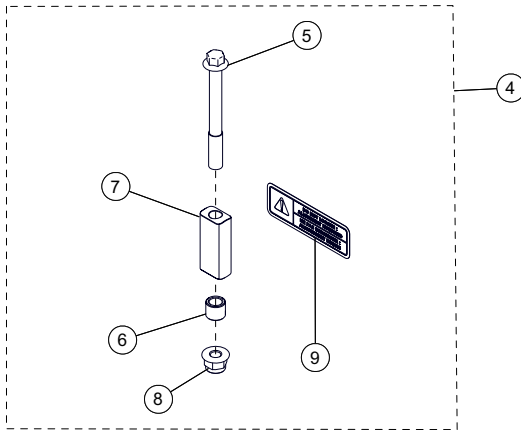
ARTIKELNR.	TEILE-NR.	BEZEICHNUNG	ANZ.
		CAMSO ATV T4S MY2017 :: 134MM RADSATZ	
1	7016-00-0134	ERSATZRAD-SATZ -- 134 MM-2015	1
2	--	SPRITZGUSS ATV-RAD -- 134 MM	1
3	1017-00-0042	RADKAPPE -- 2 ZOLL	1
4	1033-10-2026	SECHSKANTSCHRAUBE MIT GEWINDE BIS KOPF, M10-1.5 X 25, 8.8, VERZINKT, TEFLONBESCHICHTET, DIN 933	1
5	1093-00-7009	RADDICHTUNG -- (25 ID X 42 AD)	1



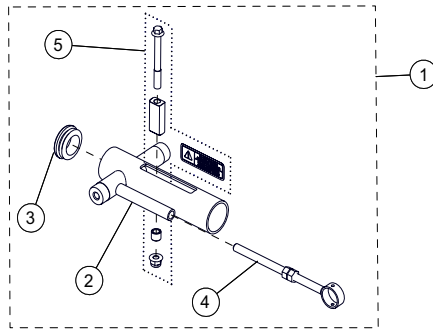
ARTIKELNR.	TEILE-NR.	BEZEICHNUNG	ANZ.
		CAMSO ATV T4S MY2017 :: 202MM RADSATZ	
6	7016-00-0202	ERSATZRAD-SATZ -- 202 MM-2015	1
7	--	SPRITZGUSS ATV-RAD -- 202 MM	1
8	1017-00-0042	RADKAPPE -- 2 ZOLL	1
9	1033-10-2026	SECHSKANTSCHRAUBE MIT GEWINDE BIS KOPF, M10-1.5 X 25, 8.8, VERZINKT, TEFLONBESCHICHTET, DIN 933	1
10	1093-00-7009	RADDICHTUNG -- (25 ID X 42 AD)	1



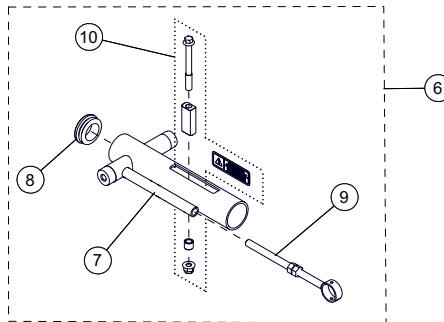
ARTIKELNR.	TEILE-NR.	BEZEICHUNG	ANZ.
		CAMSO ATV T4S MY2017 :: RAUPENKETTENFÜHRUNGSSATZ:	
1	7085-00-7010	WARTUNGSKIT ATV FÜHRUNG	1
2	1049-00-0007	SELBSTSCHNEIDENDE ROBERTSON-TELLERKOPF-BOHRSCHRAUBE - SDSQWS, NR. 12-24 X 1,5, VERZINKT	4
3	--	RAUPENKETTENFÜHRUNG - ATV T4S	1



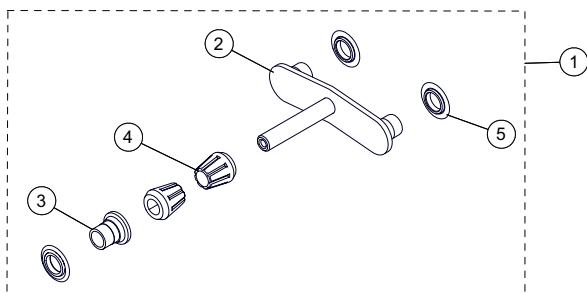
ARTIKELNR.	TEILE-NR.	BEZEICHUNG	ANZ.
		CAMSO ATV T4S MY2017 :: SPANNER-BUCHSENSATZ	
4	7051-00-0112	WARTUNGSKIT ATV SPANNER-BUCHSE	1
5	--	SECHSKANTSCHRAUBE MIT FLANSCH, M8-1,25 X 80, 10.9, VERZINKT, IFI 536	1
6	--	GLEITBUCHSE	1
7	--	SPANNER-BUCHSE	1
8	--	SECHSKANTMUTTER MIT FLANSCH MIT KLEMMTEIL, M8-1,25, 10, VERZINKT, DIN 6926	1
9	--	AUFKLEBER - NICHT ABLÖSEN	1



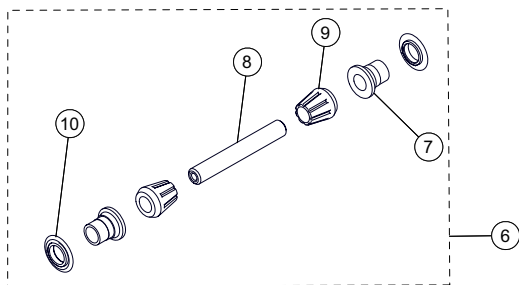
ARTIKELNR.	TEILE-NR.	BEZEICHUNG	ANZ.
		CAMSO ATV T4S MY2017 :: KURZER KETTENSINNERSATZ	
1	7014-00-7222	WARTUNGSKIT ATV KURZER KETTENSINNERS	1
2	--	KETTENSINNERS -- ATV T4S	1
3	1017-00-0001	KUNSTSTOFFKAPPE, RAHMENENDE	1
4	1082-00-7050	KETTENSINNERS-STANGENBAUGR.	1
5	7051-00-0112	WARTUNGSKIT ATV SNNERS-BUCHSE	1



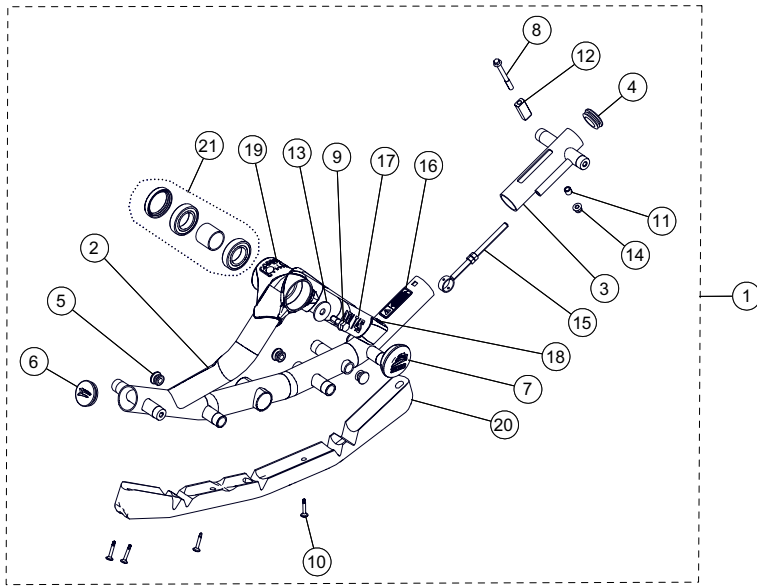
ARTIKELNR.	TEILE-NR.	BEZEICHUNG	ANZ.
		CAMSO ATV T4S MY2017 :: LANGER KETTENSINNERSATZ	
6	7014-00-7322	WARTUNGSKIT ATV LANGER KETTENSINNERS	1
7	--	LANGER KETTENSINNERS -- ATV T4S	1
8	1017-00-0001	KUNSTSTOFFKAPPE, RAHMENENDE	1
9	1082-00-7050	KETTENSINNERS-STANGENBAUGR.	1
10	7051-00-0112	WARTUNGSKIT ATV SNNERS-BUCHSE	1



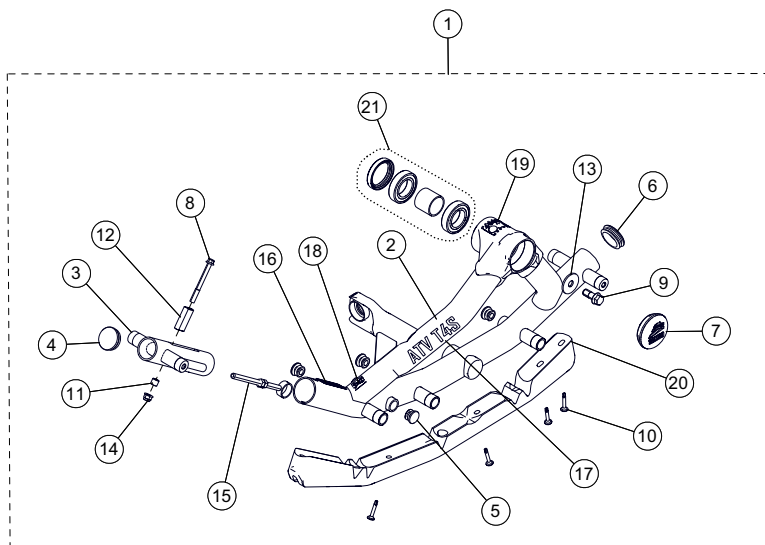
ARTIKELNR.	TEILE-NR.	BEZEICHNUNG	ANZ.
		CAMSO ATV T4S MY2017 :: STABILISATORSATZ:	
1	7015-00-7010	WARTUNGSKIT ATV STABILISATOR	1
2	--	STABILISATOR	1
3	--	RADACHSE, STABILISATOR	1
4	1093-00-7000	GUMMIKEGEL	2
5	1093-00-7009	RADDICHTUNG -- (25 ID X 42 AD)	3



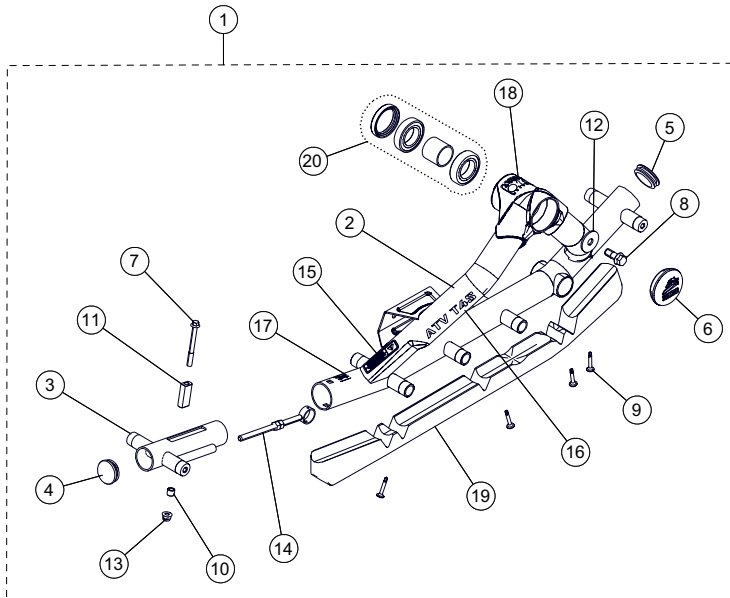
ARTIKELNR.	TEILE-NR.	BEZEICHNUNG	ANZ.
		CAMSO ATV T4S MY2017 :: HINTERACHSEN-STABILISATOR	
6	7082-00-7012	WARTUNGSKIT ATV HINTERACHSEN-STABILISATOR	1
7	--	RADACHSE, STABILISATOR	2
8	--	ACHSE, HINTERER STABILISATOR	1
9	1093-00-7000	GUMMIKEGEL	2
10	1093-00-7009	RADDICHTUNG -- (25 ID X 42 AD)	2



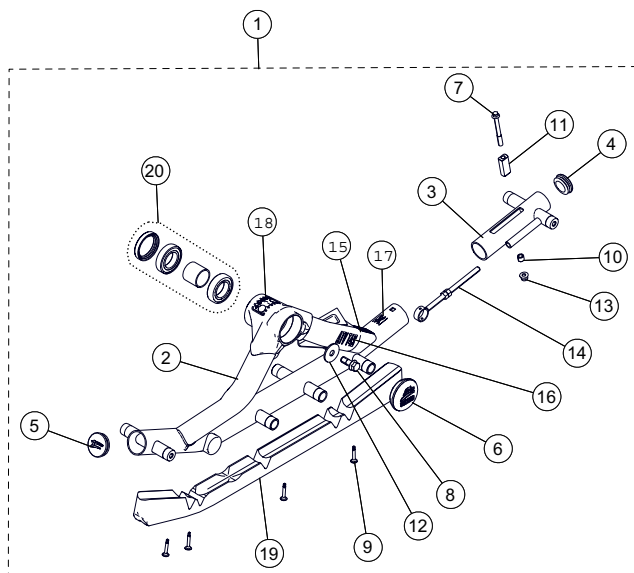
ARTIKELNR.	TEILE-NR.	BEZEICHNUNG	ANZ.
CAMSO ATV T4S MY2017 :: RAHMEN VORNE RECHTS			
1	7010-00-7222	WARTUNGSKIT RAHMEN VORNE RECHTS ATV 2012-2015	1
2	--	RECHTER VORDERER RAHMEN -- ATV T4S	1
3	--	KETTENSPELLER -- ATV T4S	1
4	1017-00-0001	KUNSTSTOFFKAPPE, RAHMENENDE	1
5	1017-00-0005	KUNSTSTOFF-RADKAPPE 1 ZOLL	4
6	1017-00-0010	KUNSTSTOFF-RAHMENKAPPE 2 ZOLL	1
7	1017-00-7150	CAMSO NABENKAPPEN-BAUGRUPPE	1
8	--	SECHSKANTSCHRAUBE MIT FLANSCH, M8-1,25 X 80, 10,9, VERZINKT, IFI 536	1
9	--	SECHSKANTSCHRAUBE MIT FLANSCH, M12-1,75 X 30, 10,9, VERZINKT, TEFLONBESCHICHTET, DIN 6921	1
10	1049-00-0007	SELBSTSCHNEIDENDE ROBERTSON-TELLERKOPF-BOHRSCHRAUBE - SDSQWS, NR. 12-24 X 1,5, VERZINKT	4
11	--	GLEITBUCHSE	1
12	--	SPANNER-BUCHSE	1
13	--	UNTERLEGSCHIEBE, 1,625, 0,515, 11 GA.	1
14	--	SECHSKANTMUTTER MIT FLANSCH MIT KLEMMTEIL, M8-1,25, 10, VERZINKT, DIN 6926	1
15	1082-00-7050	KETTENSPELLER-STANGENBAUGR.	1
16	--	AUFKLEBER - NICHT ABLÖSEN	1
17	--	AUFKLEBER -- CAMO ATV T4S	1
18	--	AUFKLEBER, PIKTOGRAMM VORNE RECHTS	1
19	--	AUFKLEBER, WARNUNG	1
20	--	RAUPENKETTENFÜHRUNG -- ATV T4S	1
21	7090-00-0001	WARTUNGSKIT ATV ÜTV 2 LAGER	1



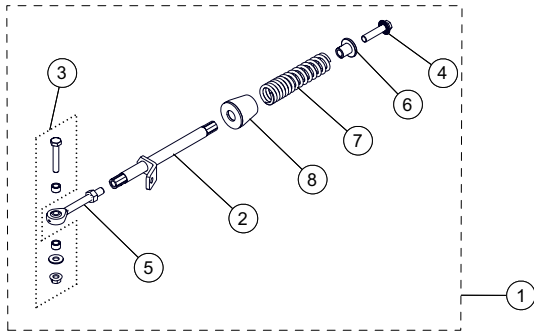
ARTIKELNR.	TEILE-NR.	BEZEICHNUNG	ANZ.
CAMSO ATV T4S MY2017 :: RAHMEN VORNE LINKS			
1	7011-00-7222	WARTUNGSKIT RAHMEN VORNE LINKS ATV 2012-2015	1
2	--	LINKER VORDERER RAHMEN	1
3	--	KETTENSPELLER -- ATV T4S	1
4	1017-00-0001	KUNSTSTOFFKAPPE, RAHMENENDE	1
5	1017-00-0005	KUNSTSTOFF-RADKAPPE 1 ZOLL	4
6	1017-00-0010	KUNSTSTOFF-RAHMENKAPPE 2 ZOLL	1
7	1017-00-7150	CAMSO NABENKAPPEN-BAUGRUPPE	1
8	--	SECHSKANTSCHRAUBE MIT FLANSCH, M8-1,25 X 80, 10.9, VERZINKT, IFI 536	1
9	--	SECHSKANTSCHRAUBE MIT FLANSCH, M12-1,75 X 30, 10.9, VERZINKT, TEFLONBESCHICHTET, DIN 6921	1
10	1049-00-0007	SELBSTSCHNEIDENDE ROBERTSON-TELLERKOPF-BOHRSCHRAUBE - SDSQRS, NR. 12-24 X 1,5, VERZINKT	4
11	--	GLEITBUCHSE	1
12	--	SPANNER-BUCHSE	1
13	--	UNTERLEGSCHLEIBE, 1,625, 0,515, 11 GA.	1
14	--	SECHSKANTMUTTER MIT FLANSCH MIT KLEMMTEIL, M8-1,25, 10, VERZINKT, DIN 6926	1
15	1082-00-7050	KETTENSPELLER-STANGENBAUGR.	1
16	--	AUFKLEBER - NICHT ABLÖSEN	1
17	--	AUFKLEBER -- CAMO ATV T4S	1
18	--	AUFKLEBER, PIKTOGRAMM VORNE LINKS	1
19	--	AUFKLEBER, WARNUNG	1
20	--	RAUPENKETTENFÜHRUNG -- ATV T4S	1
21	7090-00-0001	WARTUNGSKIT ATV UTV 2 LAGER	1



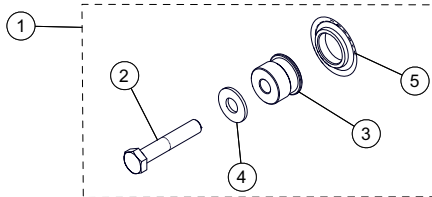
ARTIKELNR.	TEILE-NR.	BEZEICHUNG	ANZ.
		CAMSO ATV T4S MY2017 :: RAHMEN HINTEN RECHTS	
1	7012-00-7222	WARTUNGSKIT RAHMEN HINTEN RECHTS ATV 2012-2015	1
2	--	RECHTER HINTERER RAHMEN -- ATV T4S	1
3	--	KETTENSANNER -- ATV T4S	1
4	1017-00-0001	KUNSTSTOFFKAPPE, RAHMENENDE	1
5	1017-00-0010	KUNSTSTOFF-RAHMENKAPPE 2 ZOLL	1
6	1017-00-7150	CAMSO NABENKAPPEN-BAUGRUPPE	1
7	--	SECHSKANTSCHRAUBE MIT FLANSCH, M8-1,25 X 80, 10.9, VERZINKT, IFI 536	1
8	--	SECHSKANTSCHRAUBE MIT FLANSCH, M12-1.75 X 30, 10.9, VERZINKT, TEFLONBESCHICHTET, DIN 6921	1
9	1049-00-0007	SELBSTSCHNEIDENDE ROBERTSON-TELLERKOPF-BOHRSCHRAUBE - SDSQWS, NR. 12-24 X 1,5, VERZINKT	4
10	--	GLEITBUCHSE	1
11	--	SPANNER-BUCHSE	1
12	--	UNTERLEGSCHIEBE, 1,625, 0,515, 11 GA.	1
13	--	SECHSKANTMUTTER MIT FLANSCH MIT KLEMMTEIL, M8-1,25, 10, VERZINKT, DIN 6926	1
14	1082-00-7050	KETTENSANNER-STANGENBAUGR.	1
15	--	AUFKLEBER - NICHT ABLÖSEN	1
16	--	AUFKLEBER -- CAMO ATV T4S	1
17	--	AUFKLEBER, PIKTOGRAMM HINTEN RECHTS	1
18	--	AUFKLEBER, WARNUNG	1
19	--	RAUPENKETTENFÜHRUNG -- ATV T4S	1
20	7090-00-0001	WARTUNGSKIT ATV UTV 2 LAGER	1



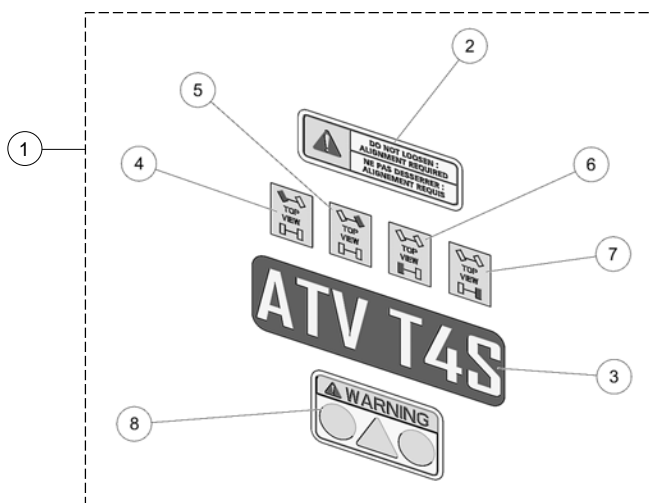
ARTIKELNR.	TEILE-NR.	BEZEICHUNG	ANZ.
CAMSO ATV T4S MY2017 :: RAHMEN HINTEN LINKS			
1	7013-00-7222	WARTUNGSKIT RAHMEN HINTEN LINKS ATV 2012-2015	1
2	--	LINKER HINTERER RAHMEN	1
3	--	KETTENSANNER -- ATV T4S	1
4	1017-00-0001	KUNSTSTOFFKAPPE, RAHMENENDE	1
5	1017-00-0010	KUNSTSTOFF-RAHMENKAPPE 2 ZOLL	1
6	1017-00-7150	CAMSO NABENKAPPEN-BAUGRUPPE	1
7	--	SECHSKANTSCHRAUBE MIT FLANSCH, M8-1,25 X 80, 10.9, VERZINKT, IFI 536	1
8	--	SECHSKANTSCHRAUBE MIT FLANSCH, M12-1,75 X 30, 10.9, VERZINKT, TEFLONBESCHICHTET, DIN 6921	1
9	1049-00-0007	SELBSTSCHNEIDENDE ROBERTSON-TELLERKOPF-BOHRSCHRAUBE - SDSQWS, NR. 12-24 X 1,5, VERZINKT	4
10	--	GLEITBUCHSE	1
11	--	SPANNER-BUCHSE	1
12	--	UNTERLEGSCHIBE, 1,625, 0,515, 11 GA.	1
13	--	SECHSKANTMUTTER MIT FLANSCH MIT KLEMMTEIL, M8-1,25, 10, VERZINKT, DIN 6926	1
14	1082-00-7050	KETTENSANNER-STANGENBAUGR.	1
15	--	AUFKLEBER - NICHT ABLÖSEN	1
16	--	AUFKLEBER -- CAMO ATV T4S	1
17	--	AUFKLEBER, PIKTOGRAMM HINTEN LINKS	1
18	--	AUFKLEBER, WARNUNG	1
19	--	RAUPENKETTENFÜHRUNG -- ATV T4S	1
20	7090-00-0001	WARTUNGSKIT ATV UTV 2 LAGER	1



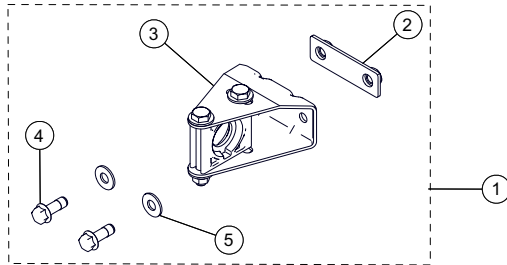
ARTIKELNR.	TEILE-NR.	BEZEICHNUNG	ANZ.
		CAMSO ATV T4S MY2017 :: STABILISATORSTANGE - ATV	
1	7001-00-7504	WARTUNGSKIT STABILISATORSTANGE - ATV	1
2	--	KURZE VERDREHSICHERUNGSTANGE	1
3	1033-AS-0025	STABILISATORSTANGE, KURZ, SCHRAUBENSATZ	1
4	1036-12-D050	SECHSKANTSCHRAUBE MIT FLANSCH, M12-1,75 X 50, 8,8, VERZINKT, VOLLGEWINDE	1
5	1047-12-1090	EXTRALANGER STANGENKOPF	1
6	1050-00-0081	BUNDBUCHSE	1
7	1080-00-0054	DRUCKFEDER -- 138/285 LBS/ZOLL	1
8	1093-00-7050	GUMMIDÄMPFER	1



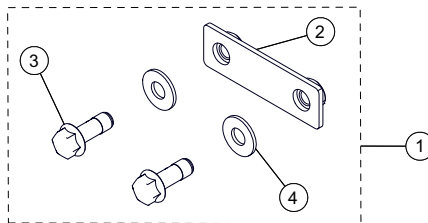
ARTIKELNR.	TEILE-NR.	BEZEICHNUNG	ANZ.
		CAMSO ATV T4S MY2017 :: BUCHE STARRE AUFHÄNGUNG	
1	7051-00-0060	WARTUNGSKIT BUCHE STARRE AUFHÄNGUNG - ATV	1
2	--	SECHSKANTSCHRAUBE MIT SCHAFT, M10-1,5 X 55, 8,8, VERZINKT, DIN 931	1
3	--	DISTANZSTÜCK, RAD-BAUGR. -- Ø202 MM	1
4	1060-00-0004	UNTERLEGSCHIEBE, 7/16 X 1,0 X 0,072, 8, VERZINKT, US-STANDARD	1
5	1093-00-7009	RADDICHTUNG -- (25 ID X 42 AD)	1



ARTIKELNR.	TEILE-NR.	BEZEICHNUNG	ANZ.
		CAMSO ATV T4S MY2017 :: AUFKLEBER	
1	7083-00-7410	WARTUNGSKIT, AUFKLEBER ATV 2017 – 1 RAUPENKETTE	1
2	--	AUFKLEBER - NICHT ABLÖSEN	1
3	--	AUFKLEBER -- CAMO ATV T4S	1
4	--	AUFKLEBER, PIKTOGRAMM VORNE LINKS	1
5	--	AUFKLEBER, PIKTOGRAMM VORNE RECHTS	1
6	--	AUFKLEBER, PIKTOGRAMM HINTEN LINKS	1
7	--	AUFKLEBER, PIKTOGRAMM HINTEN RECHTS	1
8	--	AUFKLEBER, WARNUNG	1



ARTIKELNR.	TEILE-NR.	BEZEICHUNG	ANZ.
CAMSO ATV-UTV T4S MY2017 :: VERDREHSICHERUNG, EINZELRADAUFHÄNGUNG			
1	7015-00-8250	WARTUNGSKIT VERDREHSICHERUNG, EINZELRADAUFHÄNGUNG SUSPENSION / S-KIT ANTIROT. SUSP. IND.	1
2	--	ANKERPLATTE	1
3	--	VERDREHSICHERUNGSBÜGEL, EINZELRADAUFHÄNGUNG	1
4	1036-10-4030	SECHSKANTSCHRAUBE MIT FLANSCH, M10-1,5 X 30, 10,9, VERZINKT, TEFLONBESCHICHTET, DIN 6921	2
5	1060-00-0004	UNTERLEGSCHEIBE, 7/16 X 1,0 X 0,072, 8, VERZINKT, US-STANDARD	2



ARTIKELNR.	TEILE-NR.	BEZEICHUNG	ANZ.
CAMSO ATV-UTV T4S MY2017 :: ANKERPLATTE			
1	7015-00-7026	WARTUNGSKIT ANKERPLATTE	1
2	--	ANKERPLATTE	1
3	1036-10-4030	SECHSKANTSCHRAUBE MIT FLANSCH, M10-1,5 X 30, 10,9, VERZINKT, TEFLONBESCHICHTET, DIN 6921	2
4	1060-00-0004	UNTERLEGSCHEIBE, 7/16 X 1,0 X 0,072, 8, VERZINKT, US-STANDARD	2