

MANUEL DE L'UTILISATEUR

2023

SYSTÈME DE CHENILLES CAMSO ATV T4S
POUR VÉHICULES TOUT-TERRAIN



1099-01-1053





⚠ AVERTISSEMENT

Veillez lire attentivement ce document en entier, ainsi que les directives d'installation particulières au modèle avant d'assembler, d'installer et d'utiliser le système de traction.

ATTENTION: La durée de vie des composantes du système de traction ATV T4S de Camso est directement liée à la façon d'utiliser le système. La conduite sportive, les changements de direction brusques ou les virages rapides et à répétition (plus spécifiquement aux véhicules à direction assistée) ne sont pas recommandés. Ce type de conduite augmente les risques de déraillement des chenilles et peut causer une usure prématurée ainsi que des bris majeurs au système de traction qui ne seront pas couverts par la garantie.

Camso inc.
4162, rue Burrill - Local A
Shawinigan, QC G9N 0C3
CANADA

SOUTIEN TECHNIQUE

En cas de problème, contacter d'abord votre concessionnaire ou distributeur. Advenant qu'il ne soit pas en mesure de résoudre un problème lié au système, vous pouvez communiquer avec l'équipe de soutien de Camso du lundi au vendredi.

Courriel : pws.tracksystem@camso.co
Site internet : www.camso.co

Numéro de série : 6622NT1_ _ _ _

Notice originale

Des traductions en d'autres langues sont disponibles au www.camso.co

TABLE DES MATIÈRES

INTRODUCTION	1
SYMBOLES ET MOTS INDICATEURS	1
RENSEIGNEMENTS GÉNÉRAUX	1
POSITIONS DES NUMÉROS DE SÉRIE	1
SÉCURITÉ	2
INSTRUCTIONS D'UTILISATION	4
SPÉCIFICATIONS	9
RÉGLAGES	10
ANGLE D'ATTAQUE - SYSTÈMES AVANT	10
ANGLE D'ATTAQUE- SYSTÈMES ARRIÈRE	11
ALIGNEMENT	13
TENSION DE LA CHENILLE	15
CHENILLE - SENS D'INSTALLATION	16
REMISAGE	16
MAINTENANCE	17
LUBRIFICATION	20
USURE	23
DÉPANNAGE	25
GARANTIE LIMITÉE 2 ANS	27
DÉCLARATION «CE» DE CONFORMITÉ	28
ENVIRONNEMENT	29
BREVETS	29
COUPLES DE SERRAGE	30

INTRODUCTION

Bienvenue dans la famille Camso!

Merci d'avoir choisi nos systèmes de chenilles pour faire de ton véhicule une bête féroce.

Nos produits sont conçus pour t'amener plus loin et te permettre de travailler plus fort sur tous les terrains, que tu sois à la chasse, à la pêche sur glace, en train d'entretenir ton terrain, en route vers ton chalet isolé ou à la quête d'une aventure en plein air. Peu importe où et dans quelles conditions, tu pourras t'y rendre et revenir en toute sécurité avec tes systèmes de chenilles Camso.

Prêt à bénéficier d'une traction, d'une mobilité, d'une stabilité et d'une flottaison optimales?

Allez, fais tes traces!

SYMBOLES ET MOTS INDICATEURS

On utilise, dans ce manuel, les symboles et mots indicateurs suivants afin de souligner des renseignements en particulier :

AVERTISSEMENT

Indique une situation possiblement dangereuse qui, si on ne parvient pas à l'éviter, pourrait entraîner la mort ou des blessures graves.

ATTENTION: Indique une situation possiblement dangereuse qui, si on ne parvient pas à l'éviter, pourrait entraîner des dommages aux composantes du véhicule et aux systèmes de chenille.

NOTE : Apporte des renseignements supplémentaires.



Le symbole d'interdiction indique une action à ne PAS prendre afin d'éviter un danger.

RENSEIGNEMENTS GÉNÉRAUX

- Tous les renseignements, figures et photos que l'on retrouve dans ce document sont à jour à la date de publication. Par contre, ils peuvent changer sans préavis. Pour obtenir la dernière version du manuel disponible, consulter le site internet www.camso.co
- Veuillez lire et suivre les indications du manuel du propriétaire du VTT avec soin. Son contenu reste valide après l'installation du système.
- Vous êtes responsable de faire lire ce document à toute autre personne qui sera appelée à conduire le VTT muni de systèmes.

- Ce document fait partie du système. Remettez-le à tout nouveau propriétaire du système.
- Consultez les autorités ayant des pouvoirs en vertu de la loi dans les endroits où vous circulerez avec votre VTT muni de systèmes avant toute utilisation et assurez-vous de respecter les lois et règlements en vigueur.
- Les systèmes de traction pour VTT réduisent la pression au sol et augmentent la traction du véhicule. Lors d'une utilisation dans des conditions normales, la vitesse doit être réduite par rapport à celle d'un véhicule sur roues.

POSITIONS DES NUMÉROS DE SÉRIE

Les figures suivantes montrent l'emplacement des nos. de série sur le cadre (Figure 1) et la chenille (Figure 2).

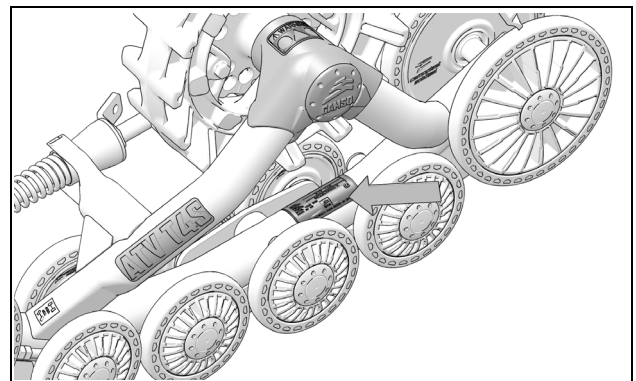


Figure 1

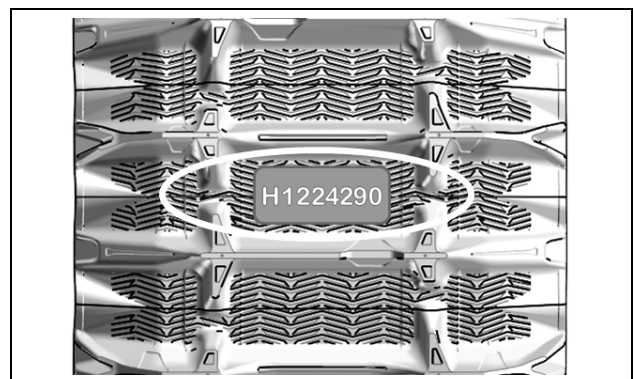
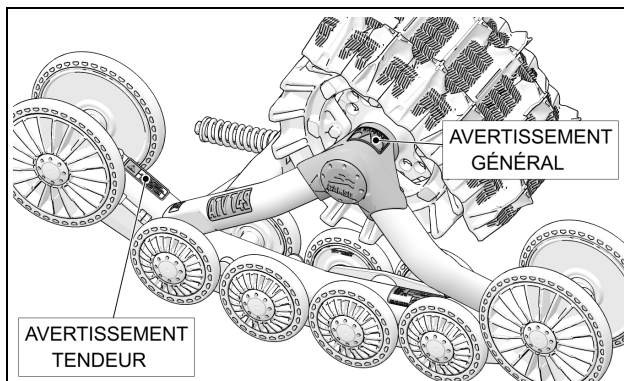


Figure 2

SÉCURITÉ

ÉTIQUETTES D'AVERTISSEMENT

On trouve aux châssis du système des avertissements. Veuillez lire attentivement et comprendre les étiquettes apposées sur le système. Elles contiennent d'importants renseignements relatifs à la sécurité et au bon fonctionnement du système.



ATTENTION: Ne jamais retirer les étiquettes apposées sur le système. Si une étiquette est endommagée, faites-la remplacer par un concessionnaire Camso autorisé.

AVERTISSEMENT GÉNÉRAL



Manuel de l'utilisateur - Les utilisateurs doivent obligatoirement prendre connaissance du *Manuel de l'utilisateur* avant d'opérer un véhicule muni du Système.

Si le Système de chenille est vendu ou transféré, de quelque manière que ce soit, à un nouvel utilisateur, le *Manuel de l'utilisateur* doit également lui être transféré.



Pièces mobiles - Garder les mains ou les doigts loin des pièces en mouvement afin d'éviter les risques de blessures graves ou de mort. Couper le moteur avant de faire l'entretien du Système.



Section « Maintenance » - Suivre les instructions contenues dans la section « Maintenance » du *Manuel de l'utilisateur* pour s'assurer d'une utilisation sécuritaire et durable des systèmes de chenille.

AVERTISSEMENT - TENDEUR



Boulon du tendeur - Le boulon de l'ensemble tendeur ne doit en aucun cas être desserré lors de l'ajustement de la tension de la chenille. Ce boulon permet d'assembler et d'aligner le tendeur au châssis. Le tendeur doit obligatoirement être réaligné si ce boulon est desserré.

PICTOGRAMMES DE POSITION

Ces étiquettes indiquent la position de chaque système de traction : avant droit, avant gauche, arrière droit et arrière gauche. Elles sont situées sur le châssis.

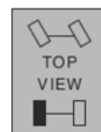
Avant gauche



Avant droit



Arrière gauche



Arrière droit



AVIS À L'UTILISATEUR ET CLAUSES DE NON-RESPONSABILITÉ

Le système **Camso ATV T4S** a été conçu, d'abord et avant tout, pour être utilisé dans des conditions hivernales et adapté pour performer dans les conditions printanières et automnales.

Le présent document contient des renseignements importants en lien avec la conduite d'un véhicule utilitaire (VTT) muni de systèmes de traction **ATV T4S** de Camso. Il est impératif que chaque utilisateur en prenne connaissance et consulte également les guides et manuels de l'utilisateur du VTT. Au moment d'acheter le système, qu'il soit neuf ou usagé, vous devez vous assurer d'obtenir tous les documents rattachés à celui-ci et, le cas échéant, au VTT sur lequel le système est installé, incluant, entre autres, les guides ou manuels de l'utilisateur, livrets d'entretien et factures des réparations antérieures. Au besoin, veuillez communiquer avec le concessionnaire ou le distributeur autorisé Camso le plus près de chez vous pour obtenir les renseignements additionnels désirés. Vous pouvez également consulter le site internet de Camso au **www.camso.co** ou communiquer avec notre service à la clientèle par courriel à l'adresse suivante : **pws.tracksystem@camso.co**

Camso estime qu'il existe certains risques liés à l'installation et à l'utilisation de systèmes. Bien que nos expériences aient démontré que les systèmes sont sécuritaires, l'utilisateur du VTT muni de systèmes doit être conscient des risques inhérents à la conduite d'un VTT et des particularités reliées à l'ajout de ceux-ci. Le conducteur d'un VTT muni de systèmes doit, en tout temps, respecter les lois et les règlements applicables, les indications du fabricant des systèmes, ainsi que celles du fabricant du véhicule, notamment quant à l'âge requis pour conduire et à l'équipement de base obligatoire dont le VTT doit être muni (phares, feux de position et de freinage, rétroviseurs, etc.). L'utilisateur du VTT doit toujours porter un équipement de protection adéquat, soit un casque homologué, des verres de sécurité (ou une visière), des vêtements protecteurs, des bottes et des gants. Bien entendu, la conduite avec les facultés affaiblies représente un danger pour tout utilisateur de VTT, en plus d'être contraire à la loi.

Le système comporte plusieurs pièces mobiles, incluant des roues de transmission. Dans l'éventualité où un objet devait se loger dans le système et bloquer ce dernier, il est impératif de couper le contact du moteur avant de tenter de dégager l'objet en question. L'utilisateur évitera ainsi de s'exposer à une quelconque manœuvre brusque du VTT ou à une rupture de pièce provenant des systèmes, ce qui pourrait lui occasionner de graves blessures. De plus, le port de vêtements amples ou pendants, comme un long foulard, est risqué et fortement déconseillé. La conduite d'un VTT muni de systèmes nécessite des précautions particulières et une connaissance des techniques de conduite de ce type de véhicule.

Une évaluation, par l'utilisateur, des conditions du terrain (état des sols, degré d'inclinaison d'une pente, densité de la neige, etc.) est également essentielle. Un VTT muni de systèmes ne peut se prêter à la compétition et encore moins à la réalisation de prouesses, d'acrobaties, de cascades ou d'autres exploits, lesquels peuvent entraîner une perte de contrôle et des blessures graves.

La maîtrise insuffisante d'un VTT, entres autres, lors de descentes, de montées, de la traversée d'obstacles et de virages, peut faire basculer le véhicule, occasionnant ainsi des blessures graves.

Transporter un passager, une charge ou attacher une remorque sont des facteurs qui peuvent rendre un VTT moins stable et compromettre la facilité d'utilisation du véhicule. À moins d'un avis contraire dans la loi ou de la part du fabricant du VTT, il est déconseillé de transporter un passager, une charge ou encore d'attacher une remorque.

L'installation de systèmes influence le comportement d'un VTT en :

- 1) augmentant sa garde au sol;
- 2) modifiant son centre de gravité;
- 3) augmentant son poids et sa largeur totale;
- 4) réduisant sa pression au sol.

Ces paramètres auront effectivement pour effet de modifier les caractéristiques de conduite d'un VTT muni de systèmes.

Par conséquent, **il est fortement conseillé à l'utilisateur d'adapter son style de conduite en fonction des nouveaux paramètres mentionnés ci-dessus**. Le conducteur devra donc faire preuve de prudence en traversant des obstacles et des passages étroits, en rencontrant des véhicules en sens inverse, etc.

De par leur conception, les systèmes peuvent réduire considérablement la vitesse de pointe d'un VTT et fausser la lecture de l'indicateur de vitesse. De façon générale, le diamètre de la roue de transmission des systèmes est inférieur à celui de la roue d'origine. Par conséquent, la vitesse réelle sera inférieure à la vitesse affichée sur l'indicateur de vitesse.

Le conducteur d'un VTT, muni ou non de systèmes, doit toujours adapter sa vitesse aux conditions du climat et du terrain. De plus, l'utilisateur ne doit jamais excéder les limites permises ou circuler plus rapidement que ses capacités ne le lui permettent. La vitesse excessive demeure une des principales causes des accidents graves en VTT.

Camso est fière de compter parmi sa vaste gamme de produits des systèmes de traction pour VTT aussi fiables et sécuritaires que le **Camso ATV T4S**. Cependant, il existe des risques inhérents à la conduite d'un VTT muni de tels systèmes. Il est donc primordial que le conducteur en vienne à maîtriser les techniques de conduite du VTT muni de systèmes, qu'il adapte sa conduite à son niveau d'expérience et qu'il procède à une évaluation constante des conditions du terrain pour ainsi en profiter de manière sécuritaire et efficace.

INSTRUCTIONS D'UTILISATION

TRUCS ET CONSEILS

- Avant de partir en excursion, assurez-vous d'emporter les outils suivants : les clés et douilles 13 mm, 14 mm, 15 mm, 16 mm, 17 mm et 19 mm, une hache, une pelle, un câble de remorquage, un cric de levage et une clé à molette.
- De façon générale, plus vous roulez lentement, meilleure sera la traction.
- Lors d'une randonnée en terrain inconnu ou éloigné, assurez-vous d'avoir avec vous un téléphone portable ou satellite, une trousse de premiers soins et des pièces de rechange.
- Lorsque vous circulez hors des sentiers, ayez toujours en tête qu'il peut y avoir des obstacles dissimulés.
- Lorsque vous circulez en neige profonde, évitez de faire patiner les chenilles (en les faisant tourner sans que le véhicule n'avance) car cela pourrait entraîner l'enlèvement du véhicule.

PÉRIODE DE RODAGE

ATTENTION: Une période de rodage est nécessaire afin de permettre aux composants du système de bien s'agencer les uns par rapport aux autres.

Pendant la période de rodage (4 heures ou 80 km) suivre les recommandations suivantes :

VÉRIFICATION	Hre 0	Hre 1 15 km/h*	Hre 2 25 km/h*	Hre 3 35 km/h*
Inspection visuelle	x	x	x	x
Tension - chenille	x	x		x
Angle d'attaque	x	x		
Alignement	x			x
Couple - boulons sur ancrages				x

* Vitesse max. réelle

ATTENTION: Ne pas rouler dans des conditions sèches et propres. (p. ex. asphalte, champ de foin, etc.). Amorcer les virages serrés à très basse vitesse : (10 km/h maximum - vitesse réelle).

- Une période de rodage **adéquate** doit être réalisée dans un environnement lubrifié tel que l'eau, la boue, la neige, les terrains mous, le sable, la poussière, etc.
- Une période de rodage **inadéquate** peut générer de la fumée, des odeurs de caoutchouc brûlé ainsi que des dépôts de plastique sur le barbotin et/ou le cadre.

AVERTISSEMENT

La conduite d'un véhicule équipé de systèmes de traction diffère de celle d'un véhicule sur roues. Il est fortement recommandé de respecter les directives de sécurité qui suivent afin de prévenir tout accident et/ou défaut de fonctionnement grave qui pourrait affecter les occupants, le véhicule ou le système de traction.

ATTENTION: Le non-respect de ces recommandations d'usage peut entraîner le refus d'une réclamation en vertu de la garantie.

VÉRIFICATIONS AVANT USAGE

ATTENTION: Avant chaque départ, s'assurer que les roues et les composants mobiles des systèmes ne sont pas coincées ou glacées en place.



ATTENTION: Les systèmes de traction pour VTT projettent une quantité de neige, poussière, eau et boue plus importante que des pneus. Il est de la responsabilité du propriétaire d'adapter les entrées d'air Moteur et CVT du véhicule afin d'éviter les risques de pannes et/ou dommages aux composants mécaniques.

DESCENTE EN PENTE ABRUPTE

ATTENTION: Le changement de direction lors de la descente d'une pente abrupte est déconseillé. Des bris majeurs au niveau du mécanisme de direction de votre VTT et aux systèmes de chenille peuvent survenir.



ATTENTION: Il est recommandé, lors de la descente d'une pente abrupte, de garder le guidon bien droit et d'amorcer le virage une fois que le VTT est sur un terrain plat de façon à éviter tout stress important aux composants du véhicule et des systèmes.



⚠ AVERTISSEMENT

Prévoir une plus longue distance de freinage et appliquer occasionnellement les freins en conduisant pour empêcher l'accumulation de glace au niveau des freins.

ATTENTION: Réduire votre vitesse en tout temps, le système de traction installé sur votre véhicule n'a pas la même capacité d'absorption que les pneus d'origine.

DESCENTE ET ENLÈSSEMENT EN MARCHE ARRIÈRE

ATTENTION: Lorsque les systèmes de chenille arrière s'enlisent dans la neige, ne pas tenter de reculer ou de tracter vers l'arrière afin de sortir de cette situation. Les systèmes pourraient subir des bris. Si la situation le permet, avancer pour sortir de cette impasse.



ATTENTION: Il est recommandé de retirer la neige au-dessus des systèmes de chenille arrière et de compacter la neige avec vos pieds derrière ceux-ci pour libérer les chenilles enlisées. Pelleter demeure la meilleure alternative dans cette situation.



⚠ AVERTISSEMENT

Adapter votre conduite aux conditions environnantes (météo, circulation, etc.) et en tenant compte de vos aptitudes de conducteur.

ATTENTION: Toujours circuler en mode 4x4. Cela réduit considérablement les possibilités de déraillement des chenilles quelles que soient les conditions.

FRANCHIR UN OBSTACLE DE PLUS DE 30 cm [12 po]

ATTENTION: Il est parfois impossible de contourner un obstacle de plus de 30 cm [12 po] de haut, tel un tronc d'arbre, une souche ou un gros caillou.



ATTENTION: Si une telle situation se présente, insérer une bûche ou une pierre de taille suffisante à diminuer la hauteur de l'obstacle et faciliter le passage.



⚠ AVERTISSEMENT

Le conducteur doit faire preuve de vigilance et de prudence en tout temps. La neige et la boue peuvent cacher des obstacles qui présentent un danger.

ATTENTION: Avec une charge (100 kg et +), réduire considérablement votre vitesse et redoubler de vigilance sur terrain accidenté.

ATTENTION: Ne jamais excéder la capacité de charge du véhicule suggérée par le manufacturier quelles que soient les conditions.

FRANCHIR UNE CRÊTE ABRUPTE

ATTENTION: Il est déconseillé de tenter de franchir un obstacle, tel un tronc d'arbre, une souche, un gros caillou ou une crête abrupte qui pourrait s'insérer entre les systèmes de chenille avant et arrière et vous immobiliser. La meilleure option reste de contourner ce type d'obstacle.



FRANCHIR UN OBSTACLE



⚠ AVERTISSEMENT

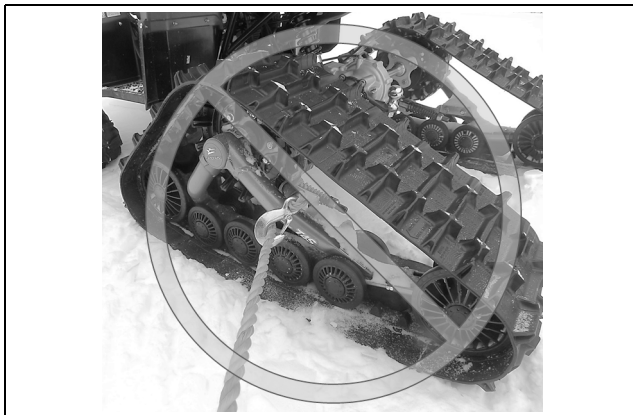
Toujours observer les consignes et mises en garde du fabricant du VTT en ce qui concerne p. ex., le transport des passagers, la limite de chargement, etc.

⚠ AVERTISSEMENT

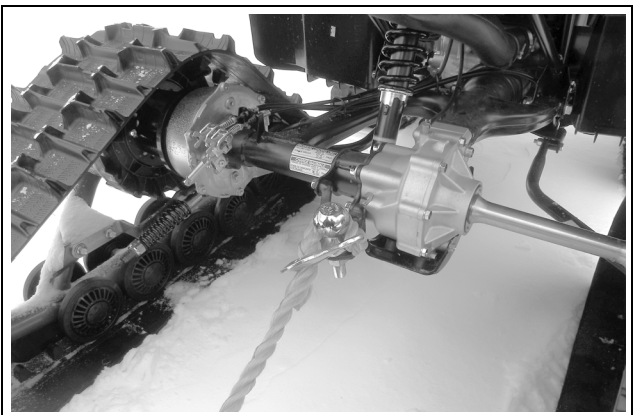
En randonnée en groupe, il est important de mettre en garde les gens qui suivent un véhicule muni du Système, car ce dernier peut propulser des débris. Cela est d'autant plus important lors d'une randonnée sur piste rocailleuse.

POSITIONNEMENT D'UN CÂBLE DE REMORQUAGE

ATTENTION: Lors d'un remorquage en cas d'enlèvement, ne jamais fixer le câble aux systèmes de traction pour tracter le véhicule.



ATTENTION: Le câble de remorquage doit être fixé au châssis du véhicule.



REMORQUAGE EN CAS D'ENLÈVEMENT

ATTENTION: Si vous devez être remorqué à la suite d'un enlèvement, ne jamais tenter de tracter le véhicule dans la direction dans laquelle vous circulez lorsque vous vous êtes enlèvement.



ATTENTION: Remorquer le véhicule en le ressortant par les traces qu'il a laissées en s'enlèvement.

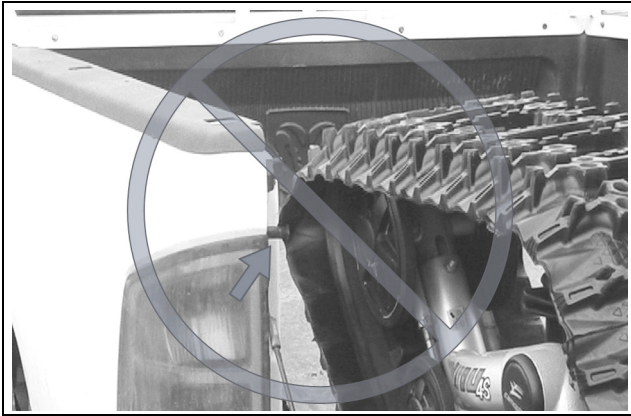
EFFECTUER DES SAUTS

⚠ AVERTISSEMENT

Il n'est pas recommandé d'effectuer des sauts avec un véhicule équipé de systèmes de chenille. Les systèmes ne sont pas conçus pour effectuer ce genre de manœuvre. Un VTT muni de tels systèmes ne se prête pas aux utilisations suivantes : compétitions, rallyes, acrobaties, cascades, sauts ou autres utilisations extrêmes.

CHARGEMENT - DÉCHARGEMENT D'UN CAMION

ATTENTION: En chargeant ou déchargeant un véhicule dans une boîte de camion, il est important de s'assurer que les chenilles avant n'agrippent pas les goujons de fermeture du hayon de la boîte du camion car elles pourraient se déchirer.



SYSTÈME SUBMERGÉ - EAU & BOUE

ATTENTION: Si le Système est utilisé en conditions humides, submergé dans l'eau et/ou la boue, consulter la charte de maintenance du Système et respecter les fréquences d'entretien prescrites dans ce manuel liées à l'utilisation commerciale, industrielle ou en conditions abrasives.



ATTENTION: Il est de la responsabilité du conducteur de respecter le programme d'entretien décrit dans le présent manuel.

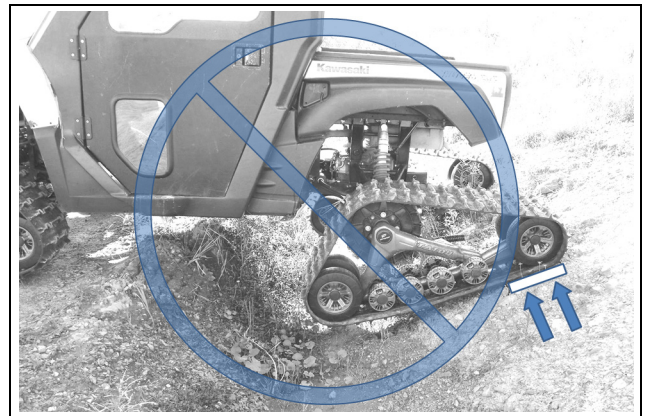
PENTE À DÉVERS

⚠ AVERTISSEMENT

Circuler sur des pentes à dévers peut être dangereux. Si la pente est trop raide, votre véhicule pourrait se renverser. Rappelez-vous que les matériaux de surface tels que la boue, la neige ou la glace modifient les conditions du sol. En tout état de cause, ne circulez pas sur une pente supérieure à 15 degrés.

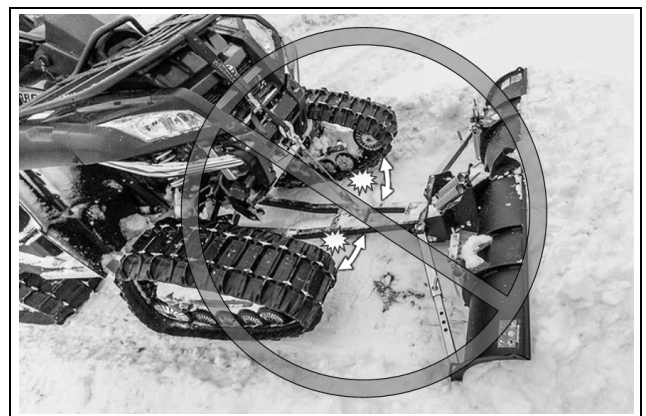
EXCÉDER LA COURSE DU SYSTÈME ANTIROTATION EN TERRAIN ACCIDENTÉ

ATTENTION: Ne jamais excéder la course du système d'antirotation sur les systèmes avant et arrière, des bris majeurs au véhicule et aux systèmes de chenille peuvent survenir. Il est recommandé de circuler sur un terrain où les chenilles sont toujours à plat au sol.



ÉQUIPEMENTS / ACCESSOIRES

ATTENTION: Certains équipements / accessoires tel que grappe à neige, pare-chocs avant ou protecteurs latéraux, peuvent interférer avec les systèmes de chenille. Le propriétaire doit valider et, au besoin, adapter le véhicule afin d'éviter ces interférences.



SPÉCIFICATIONS

COUPLES DE SERRAGE

Le tableau ci-dessous indique les couples de serrage recommandés selon les dimensions et les grades des boulons.

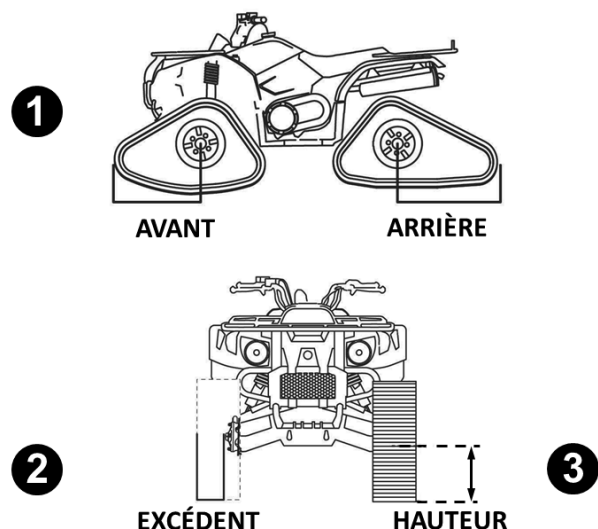
ATTENTION: Certains couples de serrage de boulon des systèmes sont spécifiques à leur application en assemblage. Consulter les vues explosées des systèmes à la fin du document pour connaître le requis exact de ces boulons.

DIMENSION	GRADE	Nm	lb-pi
M6-1.0	8.8	10	7
M8-1.25	8.8	25	18
M8-1.25	10.9	33	24
M10-1.5	8.8	50	37
M10-1.5	10.9	70	52
M12-1.75	8.8	90	66
M12-1.75	10.9	125	92

NOTE : Utiliser une pâte de blocage de filet de type Loctite 262 ou son équivalent aux endroits indiqués aux vues explosées du manuel.

EXCÉDENTS SUR LE VÉHICULE

L'installation d'un Système sur un véhicule a pour effet de créer des excédents en longueur, largeur et hauteur. Les excédents sont illustrés à la figure ci-dessous et leurs dimensions sont spécifiées dans le tableau accompagnateur.



1	EXCÉDENT (longueur)	AVANT	24 po. (610 mm)
		ARRIÈRE	27 po. (686 mm)
2	EXCÉDENT (largeur)	POLARIS	7 po. (178 mm)
		AUTRES MODÈLES	6 po. (152 mm)
3	EXCÉDENT (hauteur)	PNEU D'ORIGINE: 24 po.	3 po. (76 mm)

LECTURE DU COMPTEUR DE VITESSE ET DU COMPTEUR JOURNALIER

Le système de traction affecte la lecture du compteur de vitesse et du compteur journalier. De façon générale, le diamètre des roues de transmission du système est inférieur à celui des roues d'origine. Par conséquent, la vitesse réelle sera inférieure à la vitesse affichée sur l'indicateur de vitesse d'environ 35%.

CONSOMMATION D'ESSENCE

La réduction de vitesse de déplacement et le régime moteur plus élevé en utilisation a un incidence sur la consommation d'essence. Le véhicule parcourra moins de distance et consommera plus d'essence comparativement à une utilisation sur roue.

RÉGLAGES

ATTENTION: Les réglages des systèmes doivent obligatoirement être vérifiés après la première utilisation du VTT et, par la suite, selon les recommandations de la charte de maintenance. L'alignement, la tension des chenilles et l'angle d'attaque des systèmes doivent être contre-vérifiés. De mauvais réglages peuvent nuire aux performances du système et entraîner une usure prématurée de certaines composantes.

NOTE : les réglages doivent être faits avec le VTT au sol, sur une surface plane et au niveau.

ANGLE D'ATTAQUE - SYSTÈMES AVANT

Régler l'angle d'attaque des systèmes avant comme suit :

- Positionner le guidon et les systèmes de chenilles droit devant.
- Appuyer temporairement sur le devant de la chenille pour qu'elle repose à plat sur le sol.
- Le bras stabilisateur (1) doit être fixé à l'ancrage avant (2) installé au véhicule. Voir la Figure 3.

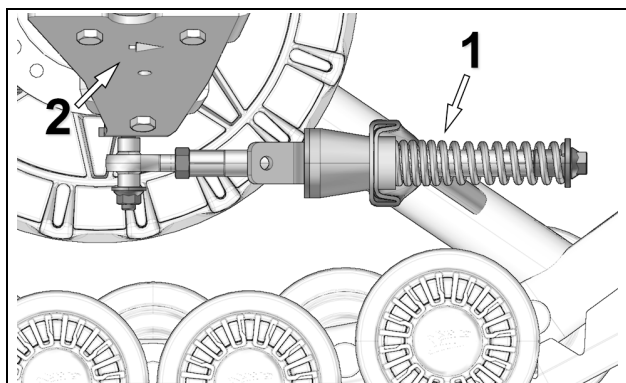


Figure 3

- Positionner une barre plate sur le dessus des roues arrière du système de traction avant et mesurer à partir du sol jusqu'à la barre plate tel que montré à la Figure 4.

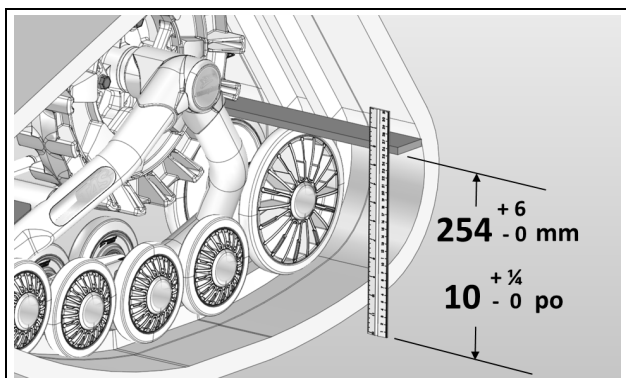


Figure 4

NOTE : Avant chaque vérification de l'ajustement, appuyer temporairement sur le devant de la chenille pour qu'elle repose à plat au sol.

- Desserrer le contre-écrou (1) de l'embout à rotule. Ajuster la longueur de l'embout (2) en tournant le support de limiteur de conduite (3) au bras stabilisateur à l'aide d'une clé jusqu'à l'obtention de l'ajustement de **254 mm** entre la barre plate et le sol. Figure 5.

NOTE : Aux systèmes avant, la partie pliée du support de limiteur de conduite (3) doit être positionnée vers l'intérieur du véhicule.

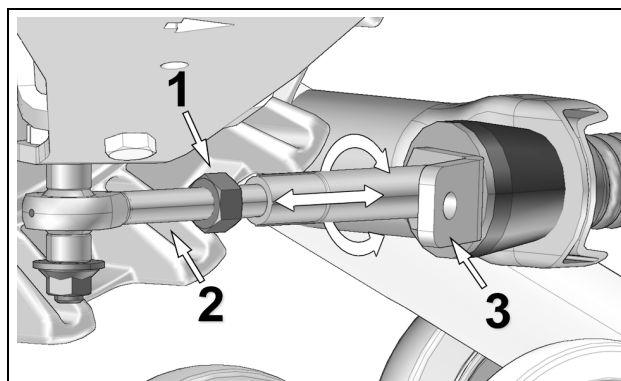


Figure 5

- Une fois le réglage atteint, resserrer le contre-écrou (1) à 40 N•m [30 lb•pi]. Voir la Figure 6.

ATTENTION: Respecter le couple recommandé lors du serrage. Une surtension du contre-écrou pourrait endommager la tige de l'embout à rotule.

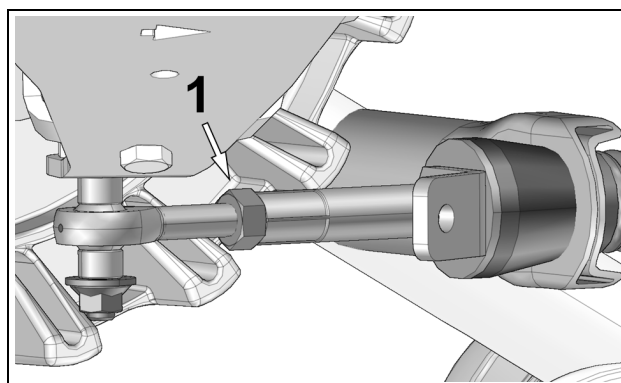


Figure 6

RÉGLAGES

NOTE : Une fois les ajustements de l'angle d'attaque des systèmes avant terminés, revérifier les mesures afin de confirmer les ajustements.

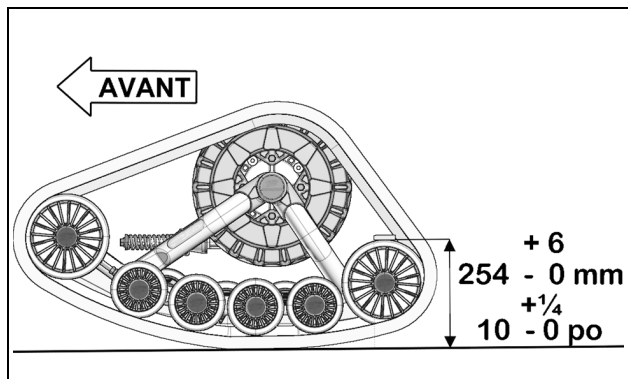


Figure 7

Principes de réglages (Systèmes avant) :

- Un réglage de plus de **254 mm [10 po]** a pour effet de faciliter la direction mais produit un effet d'instabilité à haute vitesse.
- Un réglage de moins de **254 mm [10 po]** a pour effet de raffermir la direction et d'augmenter la stabilité à haute vitesse.

ANGLE D'ATTAQUE- SYSTÈMES ARRIÈRE

Régler l'angle d'attaque arrière comme suit :

VÉHICULE MUNI D'UNE SUSPENSION À ESSIEU RIGIDE OU AVEC BRAS LONGITUDINAL

ATTENTION: Certains véhicules nécessitent un ajustement particulier. Référez-vous à la *Directive d'installation* pour confirmer le bon ajustement.

- Le bras stabilisateur doit être fixé au système de traction (1) et à l'ancrage arrière (2) installé au véhicule. Voir la Figure 8.

NOTE : L'ancrage arrière (2) installé sur le véhicule peut différer de celui montré dans l'illustration.

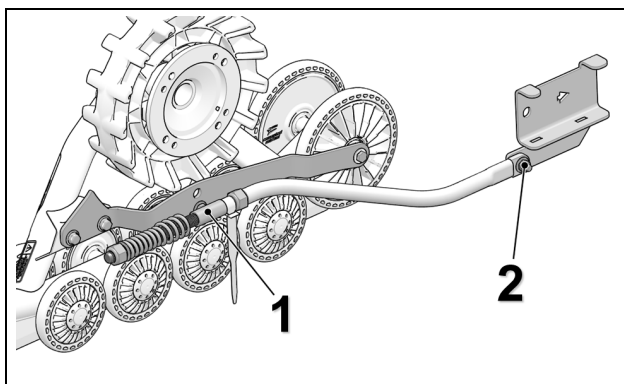


Figure 8

- Desserrer l'écrou (3) comprimant le ressort du bras stabilisateur. Voir la Figure 9.

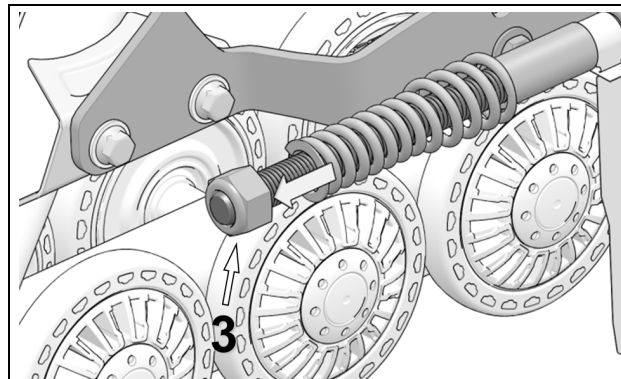


Figure 9

NOTE : Utiliser la partie étroite du gabarit d'ajustement reçu avec le bras stabilisateur comme référence lors de l'ajustement.

- Régler l'écrou (4) afin de produire une distance de 10 mm entre le guide du bras stabilisateur et l'écrou, comme le montre la Figure 10.

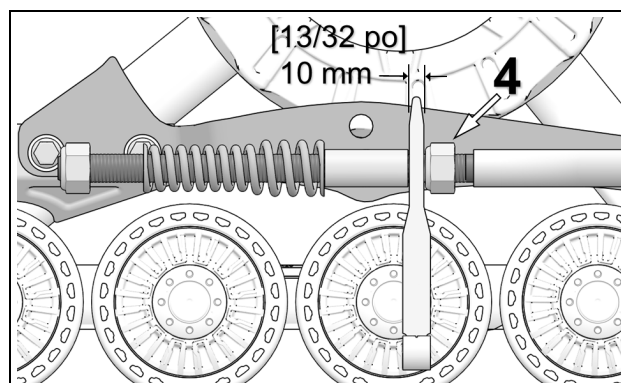


Figure 10

- Tourner l'écrou (3) jusqu'à ce qu'il entre en contact avec le ressort. Comprimer ensuite le ressort en tournant l'écrou de 1,5 tour. Voir la Figure 11.

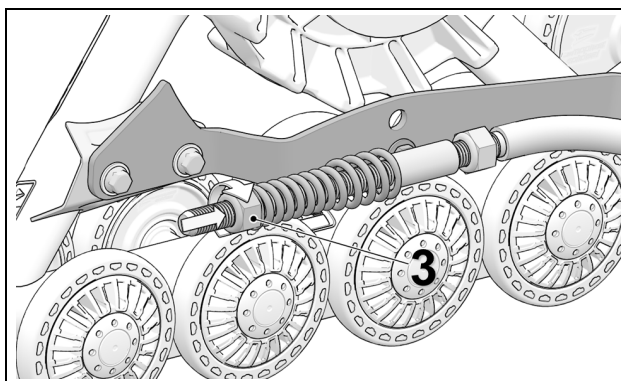


Figure 11

- **IMPORTANT:** Contre-vérifier la distance de 10 mm entre l'écrou et le guide du bras stabilisateur. Réajuster au besoin. Figure 12.

NOTE : Utiliser le gabarit fourni pour régler le jeu de 10 mm.

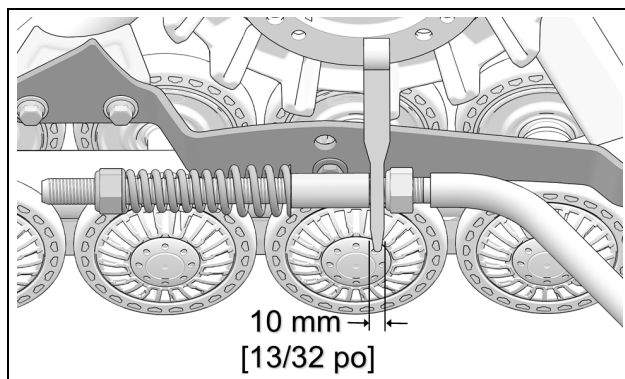


Figure 12

SUSPENSION INDÉPENDANTE

- Le bras stabilisateur (1) doit être fixé à l'ancrage arrière (2) installé au véhicule. Figure 13.

NOTE : L'ancrage arrière (2) installé sur le véhicule peut différer de celui montré dans l'illustration.

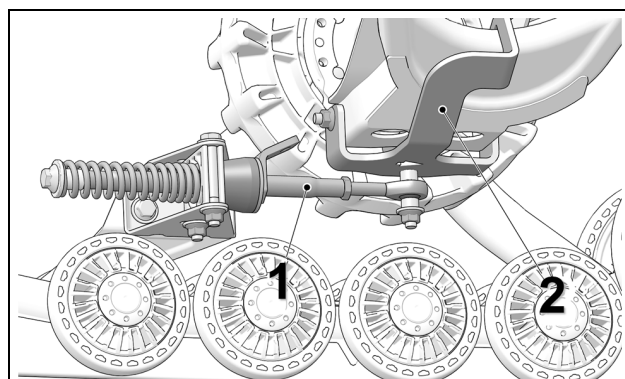


Figure 13

- Desserrer les boulons (3) de l'ancrage anti-pivot afin de permettre à la pièce de support (4) de pivoter. Voir la Figure 14.

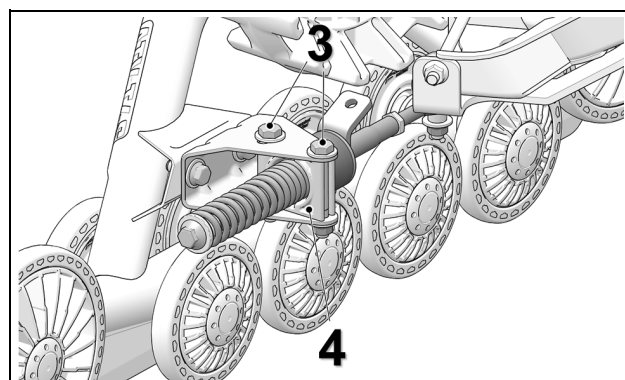


Figure 14

- Desserrer le contre-écrou (5). Ajuster la longueur de l'embout à rotule (6) en tournant le bras stabilisateur (1) jusqu'à ce que le cône de caoutchouc (7) touche légèrement au support pivotant (4). Figure 15.

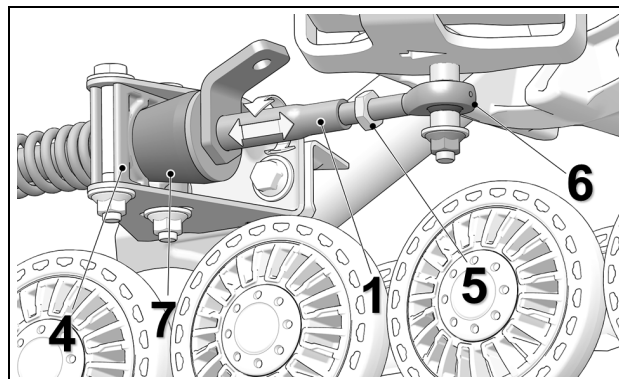


Figure 15

- Resserrer le contre-écrou (5) à un couple de 40 N•m (30 lb•pi). Voir Figure 16.

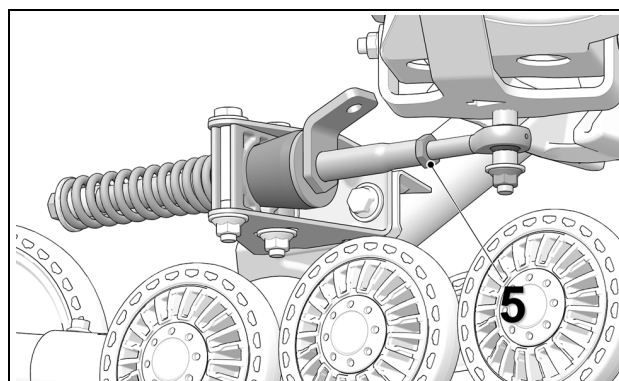


Figure 16

ATTENTION: Respecter le couple recommandé lors du serrage. Une surtension du contre-écrou pourrait endommager la tige de l'embout à rotule.

- Resserrer les boulons (3) de l'ancrage antirotation à un couple 50 N•m [37 lb•pi]. Voir la Figure 17.

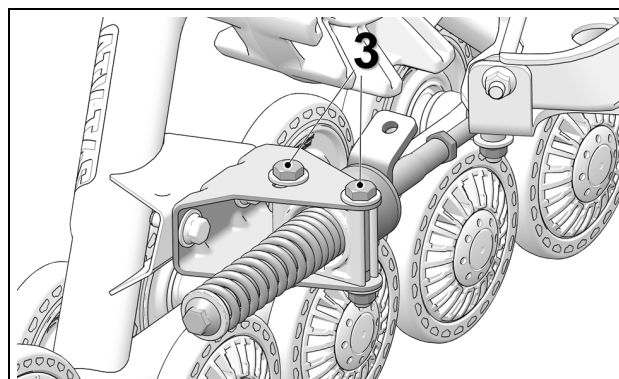


Figure 17

RÉGLAGES

NOTE : Une fois que les ajustements de l'angle d'attaque des systèmes arrière sont terminés, contreréviser les ajustements.

Principe de réglage (Systèmes arrière) :

- Un **mauvais** ajustement comprime et déforme le cône de caoutchouc au bras stabilisateur. Le ressort est difficile ou impossible à tourner à la main au bras stabilisateur.

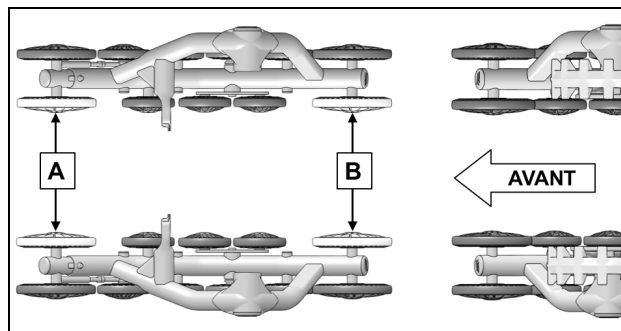


Figure 18

Mesure A : distance entre roues avant intérieures

Mesure B : distance entre roues arrière intérieures

La **mesure A** doit être égale ou supérieure à la **mesure B** jusqu'à un maximum de **3 mm [1/8 po]**.

A - B = 0 à 3 mm [1/8 po]

Méthode d'ajustement

Pour effectuer l'ajustement sur le VTT, premièrement, débloquer les écrous (1) à chaque extrémité des tiges d'accouplement (2) de la direction, visser ou dévisser ensuite la tige d'accouplement (2) d'un nombre de tours égal des deux côtés du véhicule. Resserrer les écrous après avoir complété l'ajustement. Figure 19.

NOTE : En débutant avec un ajustement du parallélisme ouvert, vous obtiendrez un ajustement plus précis.

ATTENTION: Certains écrous de tige d'accouplement de la direction ont des filets inversés. Lors du débloquage, assurez-vous de dévisser ces écrous dans le bon sens.

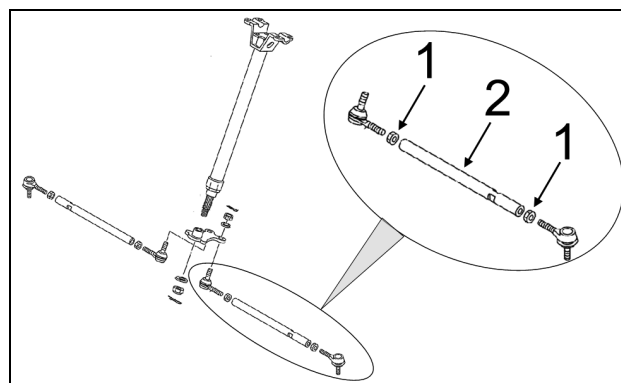


Figure 19

NOTE : Une fois l'ajustement du parallélisme terminé, contreréviser les mesures pour confirmer que l'ajustement est bon.

DÉMONTAGE

ATTENTION: Si les ancrages anti-rotation sont laissés aux bras de suspension lors du retrait des systèmes de traction, il peut en résulter des interférences qui peuvent endommager le véhicule. Retirer les composantes du système anti-rotation lors de la réinstallation des roues.

ATTENTION: Les systèmes de traction pour VTT augmentent la garde au sol et accroissent la stabilité du véhicule. Faire preuve de prudence lors du retour aux roues d'origine du véhicule; les caractéristiques de conduite seront différentes de celles associées avec les systèmes de traction.

ALIGNEMENT

On doit ajuster le parallélisme lorsque que le VTT est placé sur le sol, en déplaçant celui-ci vers l'avant sur environ 3 mètres [10 pi] pour ensuite mesurer le parallélisme. Voir la Figure 18.

NOTE : A chaque vérification de la mesure, conduire en marche arrière et repartir ensuite en marche avant sur environ 3 mètres [10 pi].

ATTENTION: Vérifier l'état des composantes de la conduite avant d'effectuer l'ajustement du parallélisme. Des composantes endommagées vont empêcher un ajustement adéquat et nuire au bon fonctionnement du système.

ATTENTION: L'ajustement du parallélisme des systèmes avant est important. Il est directement lié à la durée de vie des composantes du système. Suivre attentivement les recommandations d'ajustement et vérification du manuel.

Mesure A : Mesurer la distance intérieure entre les roues Ø202 mm avant des systèmes de traction avant. Voir les figures 20, 21 et 22.

Mesure B : Mesurer la distance intérieure entre les roues Ø202 mm arrière des systèmes de traction avant. Voir les figures 23, 24 et 25.



Figure 20



Figure 23



Figure 21 (Distance entre les roues avant)

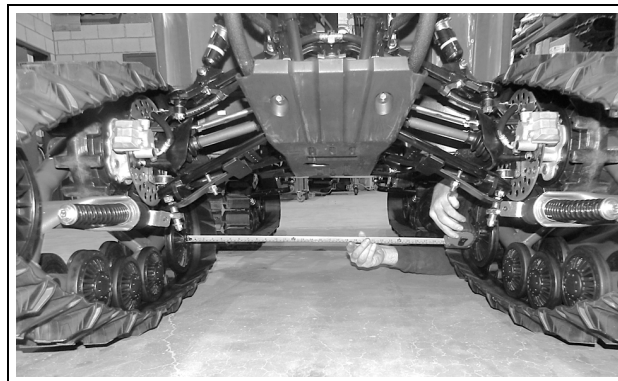


Figure 24 (Distance entre les roues arrière)



Figure 22

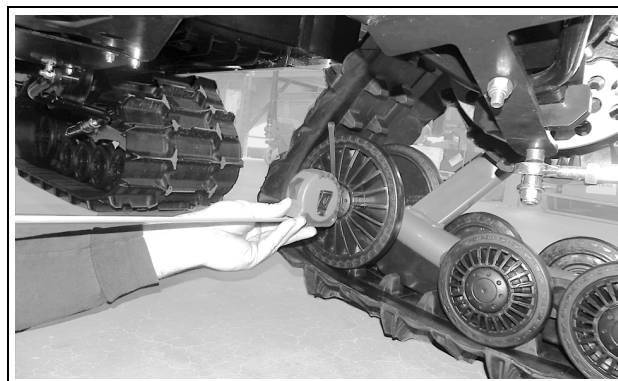


Figure 25

TENSION DE LA CHENILLE

⚠ AVERTISSEMENT
 Le boulon du tendeur ne doit jamais être desserré lors de l'ajustement de la tension de la chenille. Ce boulon permet l'assemblage et l'alignement du tendeur au châssis, le tendeur doit obligatoirement être réaligné lorsque ce boulon est desserré.

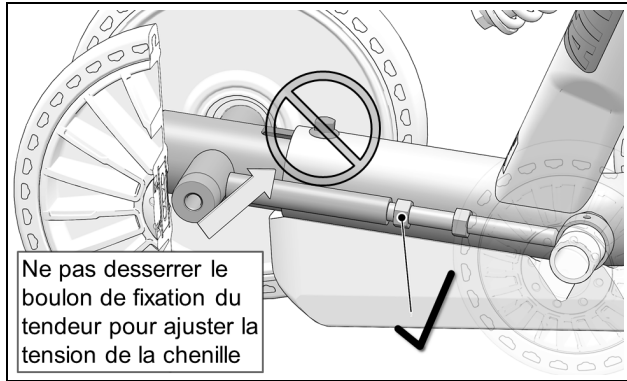


Figure 26

- Desserrer le contre-écrou (1) et tourner l'écrou d'ajustement (2) pour régler la tension de la chenille. Voir la Figure 27.

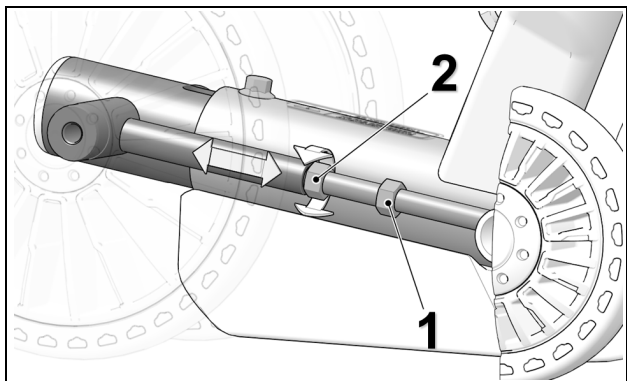


Figure 27

- Le tableau suivant indique la force (3) appliquée et la flèche (4) qui doit être produite pour ajuster adéquatement la tension des chenilles. Voir la Figure 29.

SAISON	CHENILLE	FORCE	DÉFLEXION
ÉTÉ	Avant	15 kg (33 lb)	19 mm (¾ po.)
	Arrière	15 kg (33 lb)	19 mm (¾ po.)
HIVER (neige)	Avant	11 kg (24 lb)	19 mm (¾ po.)
	Arrière	11 kg (24 lb)	19 mm (¾ po.)

NOTE : On peut se procurer l'outil de vérification de tension de chenille montré à la Figure 28 chez un concessionnaire Camso autorisé. Numéro de pièce : 2000-00-3125.



Figure 28

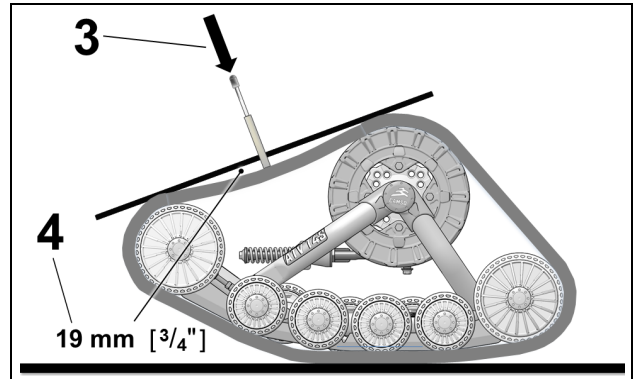


Figure 29

Principes de réglage

- Si la tension est plus élevée au niveau de la chenille, il est moins probable que celle-ci détraque et on réduit également les risques de glissement au niveau du barbotin.

NOTE : Éviter une tension trop élevée. Cela peut entraîner une usure prématurée des composantes du système.

- Une tension de chenille moins élevée améliore la traction, le roulement et l'économie de carburant.

Vérification finale

Conduire le véhicule à basse vitesse sur une distance de 1,5 km [1 mille]. Réajuster au besoin.

CHENILLE - SENS D'INSTALLATION

Chenille avant: La chenille peut être installée dans les deux sens. Figure 30.

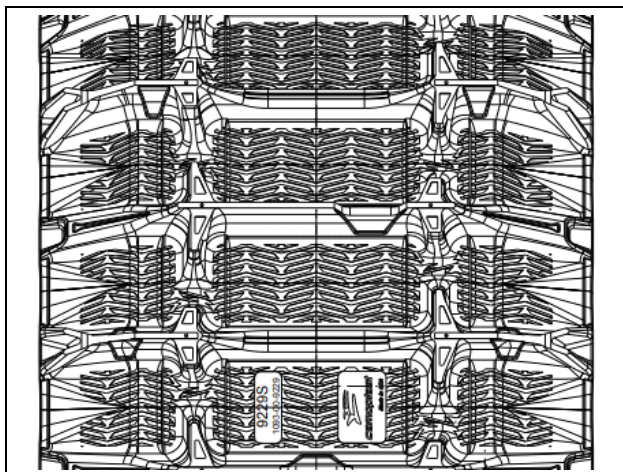


Figure 30

Chenille arrière: La flèche moulée sur la chenille doit être orientée vers l'extérieur du châssis lors de l'installation. Voir la Figure 31.

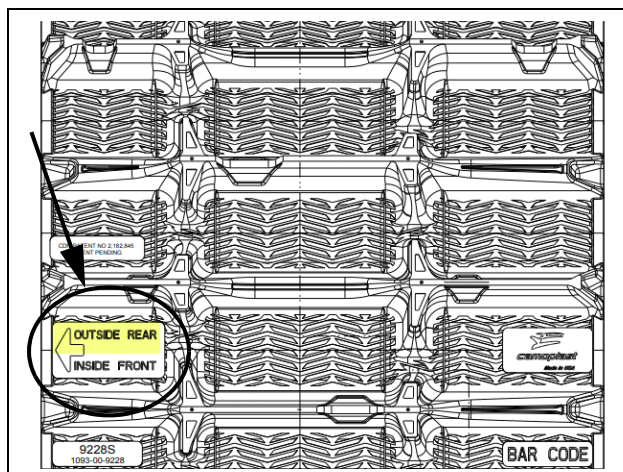


Figure 31

REMISAGE

ATTENTION: Les contaminants peuvent altérer et corroder les pièces mobiles des systèmes de traction pendant le remisage. Il est fortement recommandé d'effectuer l'entretien prescrit avant de remiser les systèmes de traction.

Avant l'entreposage du système de chenille, il est important d'effectuer les entretiens prescrits de la recommandation de maintenance annuelle des systèmes de chenille. Référez-vous au tableau de maintenance de la page 17, section *Périodique* - colonne 200 Hrs / Annuel.

Pour éviter la détérioration des composants mécaniques dû au risque d'exposition prolongée à des substances telles que l'eau, le sable, le sel ou tout autre contaminant de ce type, il est nécessaire d'effectuer les tâches recommandées à la cédule de maintenance annuelle.

Les maintenances suivantes doivent être effectuées avant le remisage :

- Nettoyage des systèmes.
- Inspection complète des systèmes.
- Relâche de la tension des chenilles.
- Démontez, nettoyez et lubrifier les joints de roues.
- Lubrifier le joint de moyeu.
- Vérifier et/ou remplacer l'huile au moyeu.
- Vérifier les couples des boulons.

Référez-vous aux sections *Maintenance*, *Lubrification* et *Usure* du manuel pour des informations détaillées.

Remiser le système en déposant les cadres sur le côté, à l'abri des rayons directs du soleil. Figure 32.

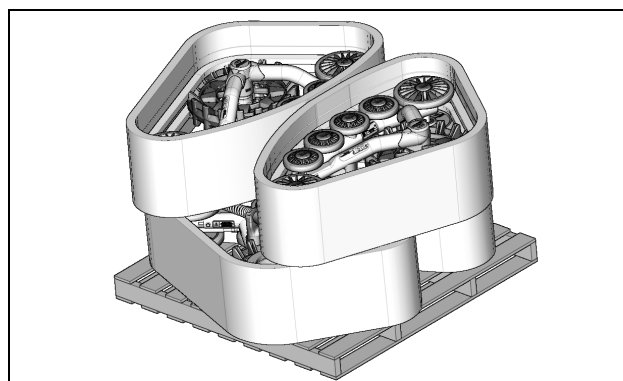


Figure 32

MAINTENANCE

AVERTISSEMENT

Ne pas insérer les mains ou les pieds dans le système de traction, à moins que le moteur ne soit arrêté, que le véhicule ne soit immobilisé et que le frein de sécurité ne soit appliqué.

ATTENTION: Les inspections, réglages et graissages périodiques sont indispensables au bon état de marche des systèmes de traction et à sa conduite en toute sécurité. L'usager a le devoir de veiller à l'entretien et aux réglages périodiques de son système de traction. La section *Maintenance* fournit les informations nécessaires pour effectuer l'entretien adéquat des systèmes de traction.





ATTENTION: Omettre d'effectuer l'entretien et les réglages préventifs de la charte de maintenance aux intervalles prescrits, peut entraîner une usure prématurée ainsi que des bris majeurs aux systèmes de traction qui ne seront pas couverts par la garantie. Il est de la responsabilité de l'usager de respecter la cédule de maintenance du fabricant.

ATTENTION: Camso recommande de ne pas utiliser de solvant de nettoyage pour freins afin de nettoyer le système de traction. Cela pourrait endommager les composantes d'étanchéité ainsi que les autocollants.

La cédule de maintenance a pour but d'obtenir une durabilité optimale de votre système, le type d'utilisation et de conditions dans lesquelles vous utilisez vos systèmes ont une influence directe sur la fréquence des entretiens à effectuer. Suite à l'examen de votre système vous serez en mesure de juger si l'intervalle de maintenance recommandé est correct et d'en ajuster la fréquence au besoin.

Pour obtenir un rendement optimal et assurer une durabilité maximale, consulter le tableau d'entretien ci-dessous.

Pour plus de précision sur les maintenances du programme d'entretien, consulter les spécifications d'entretien à la page 18 et la page 19.

MAINTENANCE	INITIALE	PÉRIODIQUE		
	1 ^{re} UTILISATION	AUX 25 ^A - 40 ^B HEURES	AUX 50 ^A - 75 ^B HEURES	AUX 200 HRS ^A / ANNUEL ^B
SYSTÈME - INSPECTION VISUELLE	NETTOYER / INSPECTER	NETTOYER / INSPECTER		NETTOYER / INSPECTER
SYSTÈME - RÉGLAGES	AJUSTER	INSPECTER / AJUSTER		INSPECTER / AJUSTER
SYSTÈME - ALIGNEMENT DU VÉHICULE	AJUSTER		INSPECTER / AJUSTER	INSPECTER / AJUSTER
SYSTÈME - COUPLE DES BOULONS				INSPECTER / AJUSTER
CHENILLE- TENSION	AJUSTER	INSPECTER / AJUSTER		INSPECTER / AJUSTER
CHENILLE - USURE				INSPECTER
ROUES - USURE LATÉRALE				INSPECTER / REMPLACER
ROUES - ROULEMENTS			INSPECTER	INSPECTER / REMPLACER
ROUES - LUBRIFICATION JOINT ÉTANCHE 			INSPECTER / LUBRIFIER 	REEMPLACER / LUBRIFIER 
CHÂSSIS - ROULEMENTS DES MOYEUX 				INSPECTER / REMPLACER 
CHÂSSIS - JOINT ROULEMENTS DES MOYEUX 			LUBRIFIER 	INSPECTER / LUBRIFIER 
CHÂSSIS - USURE DES GUIDES				INSPECTER / REMPLACER
CHÂSSIS - TANDEMS				INSPECTER / REMPLACER
CHÂSSIS - FISSURES				NETTOYER / INSPECTER
BARBOTIN - USURE				NETTOYER / INSPECTER
ANTIROTATION - LUBRIFICATION			NETTOYER / LUBRIFIER	NETTOYER / LUBRIFIER
ANTIROTATION - COUPLE DES BOULONS	INSPECTER / AJUSTER		INSPECTER / AJUSTER	
ANTIROTATION - FISSURES, DÉFORMATION				INSPECTER
VÉHICULE - COUPLE BRAS SUSPENSION		INSPECTER / AJUSTER		INSPECTER / AJUSTER
BRAS DE COUPLAGE - JOINT ROTULE		INSPECTER / AJUSTER		INSPECTER / AJUSTER

A: Utilisation commerciale / industrielle / 4 saisons / conditions abrasives, humides

B: Conditions hivernales normales

 Maintenance importante

ATTENTION: Certaines étapes de réparation et maintenance nécessitent l'utilisation de produits à base de pétrole tel que l'huile et la graisse. Il n'est pas recommandé d'utiliser ces produits directement avec les mains; utiliser des gants de protection résistant aux produits à base de pétrole. En cas de contact avec la peau, nettoyer immédiatement avec de l'eau et du savon.

MAINTENANCE - TÂCHES

- **Inspecter:** La ou les composantes visées doivent être examinées avec attention. Si une anomalie est détectée, le défaut doit être réparé ou la ou les composantes doivent être changées.
- **Nettoyer:** La ou les composantes visées doivent être nettoyées de toute saleté, poussière ou contaminant pouvant nuire au bon fonctionnement du système.
- **Ajuster:** La ou Les composantes visées doivent être ajustées ou réajustées selon les recommandations d'ajustement du fabricant, référez-vous à la section appropriée du *Manuel de l'utilisateur*.
- **Lubrifier:** La ou Les composantes visées ont besoin d'être lubrifiées selon les recommandations du fabricant. Référez-vous à la section appropriée du *Manuel de l'utilisateur*.
- **Remplacer:** La ou les composantes visées doivent obligatoirement être remplacées pour éviter des bris majeurs.

MAINTENANCE - SPÉCIFICATIONS

Systeme

- **Inspection visuelle :** Inspecter visuellement le système afin de détecter tout défaut ou anomalie pouvant nuire au bon fonctionnement.
- **Ajustement:** Effectuer ou vérifier les réglages de l'angle d'attaque du système selon les recommandations du fabricant. Consulter la section *Réglages* à la page 10.
- **Alignement du véhicule:** Effectuer ou vérifier les réglages (alignement du véhicule) des systèmes selon les recommandations du fabricant. Voir la partie *Alignement*, page 13.

- **Couple des boulons:** Vérifier le couple des boulons critiques identifiés aux vues exposées du système. Consulter la section centrale du *Manuel de l'utilisateur*.

ATTENTION: Respecter le couple de serrage recommandé et utiliser une pâte de blocage de filet si vous notez que le couple du boulon ne respecte pas les recommandations du fabricant.

Chenille

- **Tension:** Effectuer ou vérifier les réglages de la tension des chenilles des systèmes selon les recommandations du fabricant. Consulter la partie « Tension de la chenille » de la section *Réglages* à la page 15.
- **Usure:** Vérifier l'usure et l'état général des chenilles du système. Voir la partie « Usure » de la section *Maintenance* à la page 23.

ATTENTION: Une chenille endommagée peut entraîner l'usure prématurée des composantes des systèmes.

Roues

- **Usure latérale:** Vérifier l'usure latérale des roues du système. Consulter la partie « Usure » de section *Maintenance* à la page 24. Remplacer la ou les roues si l'usure est trop importante.
- **Roulements:** Vérifier que les roulements des roues ne présentent pas de restriction, de bruit ou un jeu anormal en rotation. Remplacer les roues si elles montrent une de ces déficiences.
- **Lubrification joint étanche:** Les joints d'étanchéité des roues doivent être nettoyés de toute saleté ou contaminant et lubrifiés selon les recommandations du fabricant. Voir la partie « Lubrification » de la section *Maintenance*, page 21. **Remplacer les joints d'étanchéité s'ils montrent une déficiences.**

NOTE : Il est recommandé d'utiliser des joints de roue neufs lors de la maintenance.

NOTE : Une lubrification aux fréquences prescrites permet de maintenir une étanchéité optimale des joints d'étanchéité des roues et d'augmenter la durée de vie des roulements.

Châssis

- **Roulements de moyeu:** Vérifier que les roulements du moyeu ne présentent pas de restriction, de bruit ou un jeu anormal en rotation. Ils doivent obligatoirement être remplacés s'ils montrent une défectuosité.

ATTENTION: Si un roulement montre une défectuosité, remplacer les 2 roulements du moyeu et effectuer la maintenance aux 4 systèmes en même temps ainsi que le joint d'étanchéité.

- **Joint d'étanchéité - roulement de moyeu:** Nettoyer et lubrifier le joint étanche du moyeu selon les recommandations de la charte de maintenance. Voir la section « Lubrification » du *Manuel de l'utilisateur*, page 21.

NOTE : Une lubrification aux fréquences prescrites permet de maintenir une étanchéité optimale du joint du moyeu et d'augmenter la durée de vie des roulements du moyeu.

- **Usure des guides:** Vérifier l'usure des guides du système. Voir la section « Usure » du *Manuel de l'utilisateur* à la page 24. Remplacer les guides si l'usure est trop importante.
- **Tandems:** Vérifier l'état des cônes de caoutchouc des tandems des systèmes avant et des axes de roue des systèmes arrière. S'ils montrent une usure ovale de l'alésage du centre, ils doivent obligatoirement être remplacés. Voir la section « Usure » du *Manuel de l'utilisateur* à la page 24.
- **Fissures:** Inspecter visuellement les châssis du système pour détecter toute présence de fissure ou défauts pouvant nuire au bon fonctionnement.

Barbotin

- **Usure:** Vérifier l'usure des barbotins des systèmes. Voir la section « Usure » du *Manuel de l'utilisateur* à la page 24. Remplacer si l'usure est trop importante.

Antirotation

- **Lubrification:** Selon les recommandations de la charte de maintenance, les bras antirotation doivent être nettoyés et lubrifiés. Voir la section « Lubrification » du *Manuel de l'utilisateur* à la page 22.
- **Couple des boulons:** Vérifier aux intervalles recommandés par la charte de maintenance, le couple des boulons de fixation des ancrages et des bras antirotation du système.

- **Fissures, déformation:** Inspecter visuellement les dispositifs antirotation des systèmes afin de détecter toute présence de fissure ou déformation pouvant nuire au bon fonctionnement. Remplacer les composantes si elles sont endommagées.
- **Amortisseurs de caoutchouc:** Vérifier l'état des amortisseurs de caoutchouc aux bras stabilisateurs. Remplacer les pièces si elles montrent des déformations, fissures ou une usure trop importante. Voir la section « Usure » du *Manuel de l'utilisateur* à la page 23.

ATTENTION: Si on nettoie le système avec un jet à pression, il faut prendre soin de garder le jet loin des capuchons et des joints d'étanchéité des roues, roulettes et moyeux de roue.

ATTENTION: Démontez le boulon de fixation du moyeu à l'aide d'une barre de force pour éviter un bris du boulon. Ne pas utiliser d'outil à impulsion.

ATTENTION: La rondelle et le boulon de fixation du moyeu des systèmes doivent être remplacés lorsqu'on démonte le moyeu. Utiliser des composantes neuves pour le réassemblage.

OUTILLAGE SPÉCIAL

⚠ AVERTISSEMENT

À l'inspection des roulements du système, prendre note que ces roulements ne peuvent être regrainés comme des roulements de motoneige. Si un roulement de roue doit être remplacé, il faut remplacer la roue au complet. Le démontage de certaines pièces (p. ex. roues 134 mm) requiert des outils spéciaux. Veuillez utiliser des outils spécialisés afin d'éviter tout dommage aux composantes ou risque de blessure.

Extracteur de roue

NOTE : On peut se procurer l'extracteur de roue montré à la Figure 33 chez un concessionnaire Camso autorisé. Numéro de pièce : 2000-00-1050.

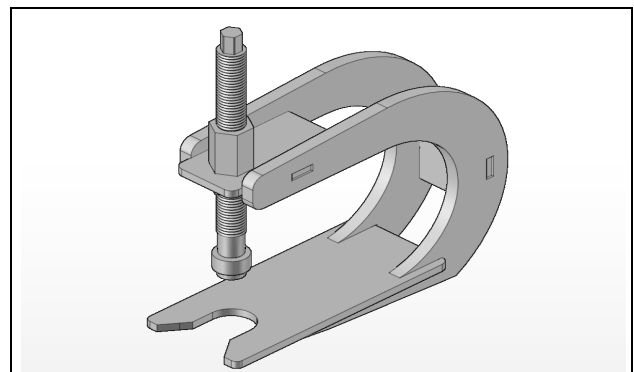
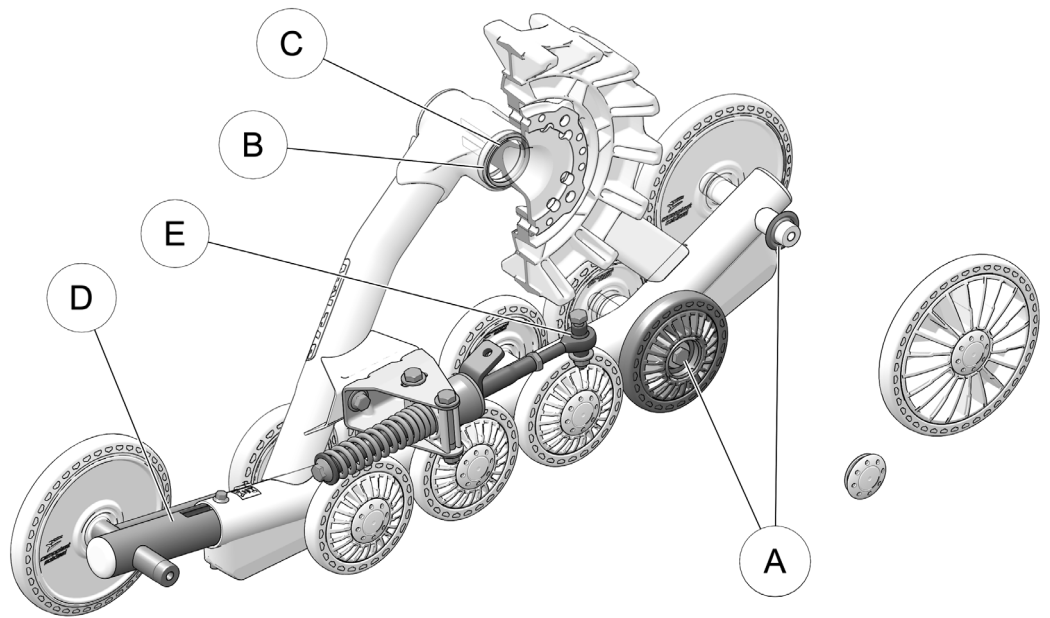
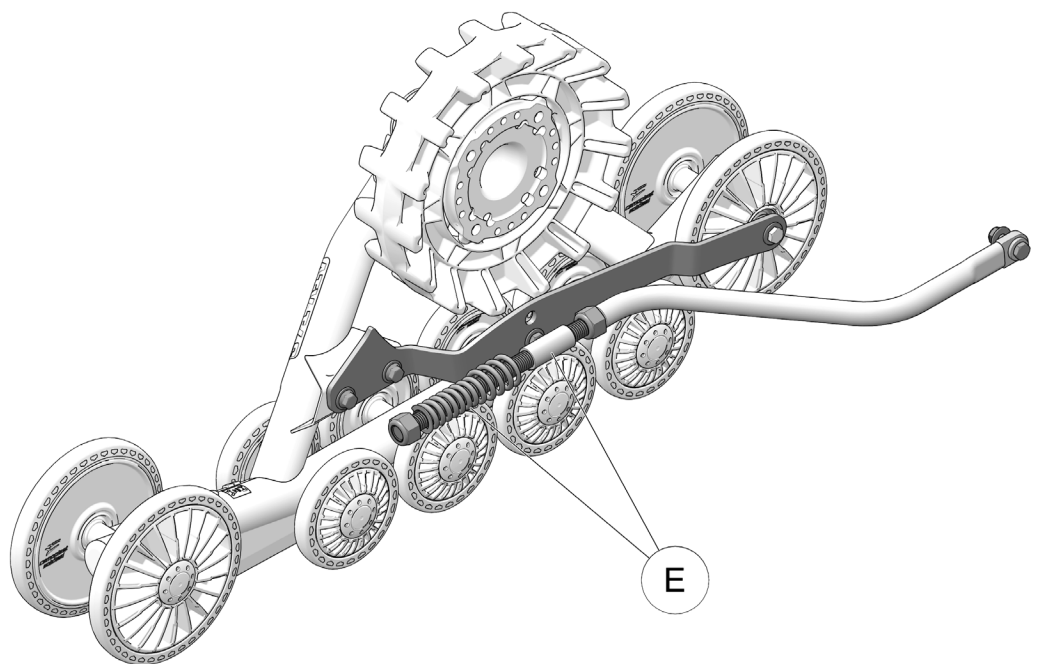


Figure 33

LUBRIFICATION



- A JOINTS ÉTANCHES & ROUES
- B JOINT ÉTANCHE - MOYEU
- C BAGUE INOX - MOYEU
- D TENDEUR DE CHENILLE
- E BRAS ANTI-ROTATION



LUBRIFICATION

Le programme d'entretien à la page 17 inclut une maintenance de lubrification à effectuer sur le système. Pour une lubrification optimale, voir les recommandations suivantes:

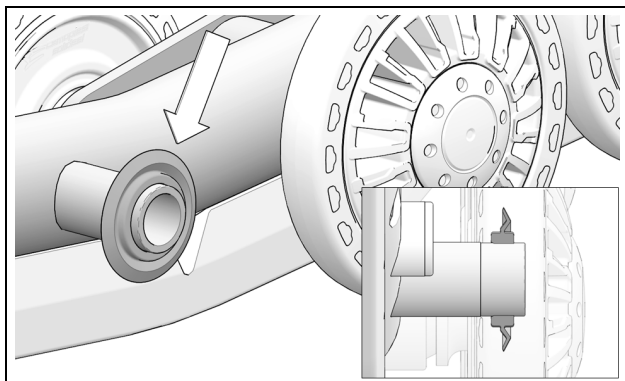
NOTE : Utiliser une graisse conçue pour opération à basse température et en conditions extrêmes et humides.

RÉFÉRENCE « A »

LUBRIFICATION DES ROUES

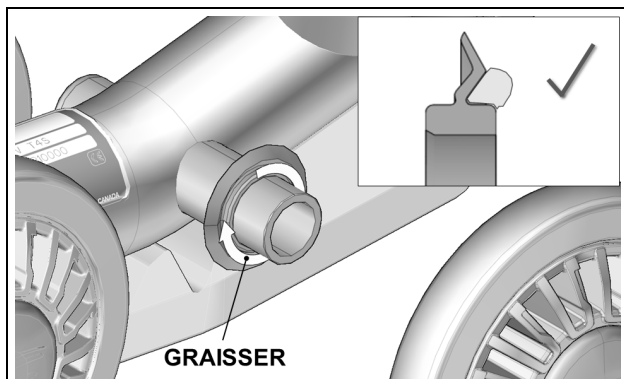
Nettoyer et assécher correctement l'arbre de roue. Installer sur l'arbre un nouveau joint d'étanchéité à mi-distance sur la portée du roulement.

NOTE : Installer de nouveaux joints d'étanchéité lors de la maintenance de lubrification.

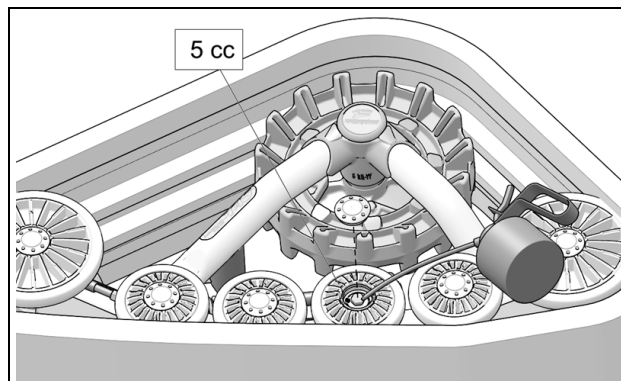


Appliquer 3 à 3.5 cc de graisse à la rainure en V du joint d'étanchéité des roues de Ø134 mm et Ø202 mm, de façon uniforme sur toute la circonférence (360°).

NOTE : La rainure en V doit être remplie de graisse sur toute la circonférence du joint.



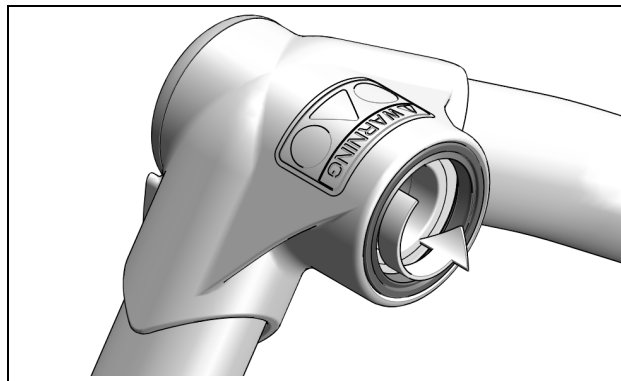
Lors des suivis de maintenance, Camso recommande d'appliquer 5 cc d'huile sous les capuchons de roue du système. Cette lubrification minimisera les risques de contamination et augmentera la durée de vie des roulements.



RÉFÉRENCE « B »

LUBRIFICATION - JOINT D'ÉTANCHÉITÉ DU MOYEU

Appliquer une quantité de 1.5 à 2 cc de graisse entre et sur les lèvres du joint d'étanchéité du moyeu, uniformément sur toute la circonférence.



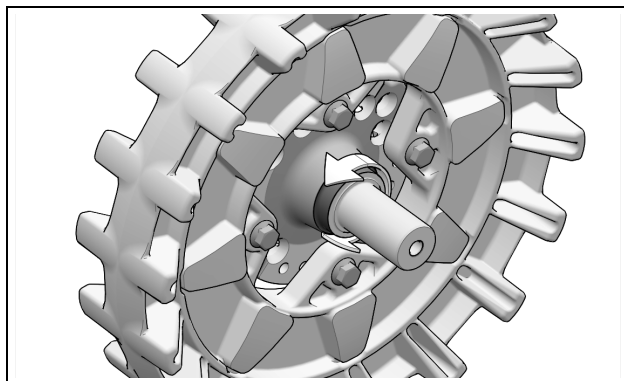
IMPORTANT : Le joint d'étanchéité du moyeu doit être inséré jusqu'à ce qu'il soit égal à l'extrémité du logement du moyeu.

ATTENTION: Remplacer le joint d'étanchéité s'il montre un défaut.

RÉFÉRENCE « C »

LUBRIFICATION DU MOYEU - BAGUE INOX

Appliquer 1.5 à 2 cc de graisse sur la circonférence et la largeur de la bague d'acier inoxydable du moyeu.

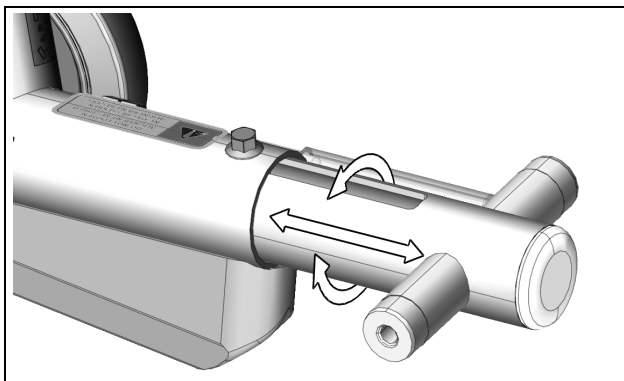


ATTENTION: Remplacer la bague d'acier inoxydable (N/P 1093-00-7003) si elle montre de l'usure.

RÉFÉRENCE « D »

TUBE CHÂSSIS - CÔTÉ TENDEUR

Faire sortir la queue de tendeur au maximum de sa course. Appliquer une mince couche de graisse, d'huile ou de lubrifiant en aérosol sur l'extérieur du tube de la queue du tendeur, uniformément sur toute la circonférence (360°).



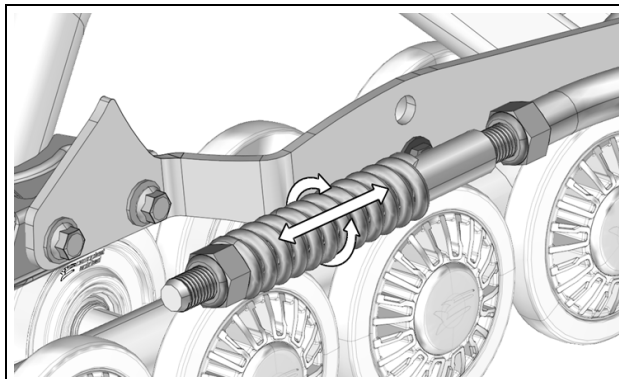
NOTE : L'application de lubrifiant à l'extérieur du tube du tendeur empêche la corrosion à l'intérieur du tube du châssis. La lubrification permet au tendeur d'être libre de mouvement lorsqu'on ajuste la tension de la chenille.

RÉFÉRENCE « E »

LUBRIFICATION DES BRAS STABILISATEURS

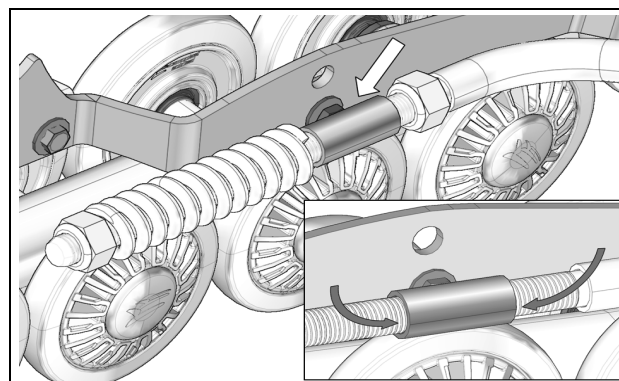
Appliquer une graisse en aérosol tout autour du ressort des bras antirotation arrière sur les véhicules munis d'une suspension rigide.

ARRIÈRE - SUSPENSION RIGIDE



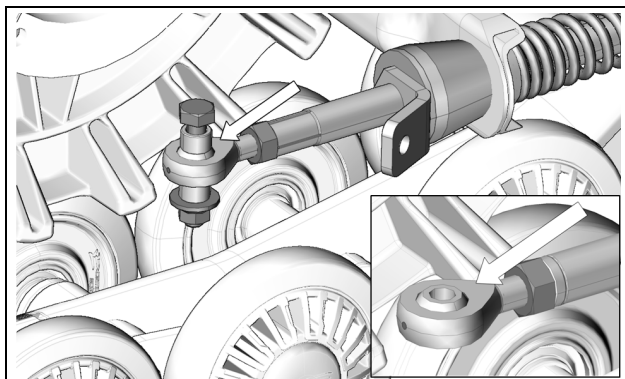
LUBRIFICATION DU GUIDE DU BRAS STABILISATEUR - SUSPENSION RIGIDE

Aux véhicules munis d'un bras antirotation rigide à l'arrière, appliquer une graisse en aérosol sur la tige et à l'intérieur du guide de bras.



LUBRIFICATION DES EMBOUTS À ROTULE

Nettoyer et appliquer une graisse en aérosol à la rotule de l'embout des bras stabilisateurs qui en sont munis.



USURE

Amortisseurs de caoutchouc

Vérifier les amortisseurs de caoutchouc aux bras stabilisateurs. S'ils montrent des déformations, des fissures ou une usure importante, ils doivent être remplacés. Figure 34.

ATTENTION: Un mauvais ajustement des systèmes peut déformer et endommager les amortisseurs de caoutchouc et nuire au bon fonctionnement.

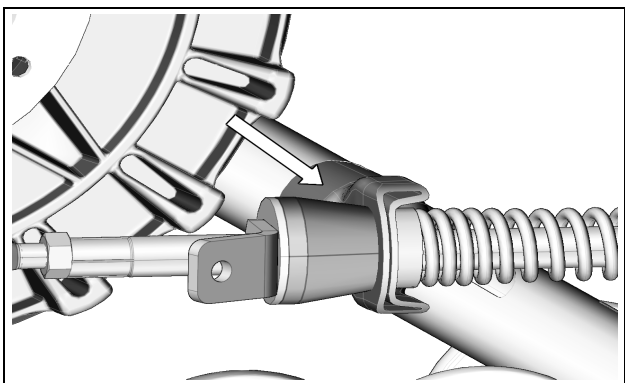


Figure 34

Antirotation

Vérifier l'usure du joint à rotule au bras stabilisateur pour s'assurer qu'il n'est pas bloqué ou qu'il n'y a pas de jeu excessif. Figure 35.

ATTENTION: Un joint de rotule endommagé pourrait nuire aux ajustements du système et entraîner des dommages au système et au véhicule s'il n'est pas remplacé.

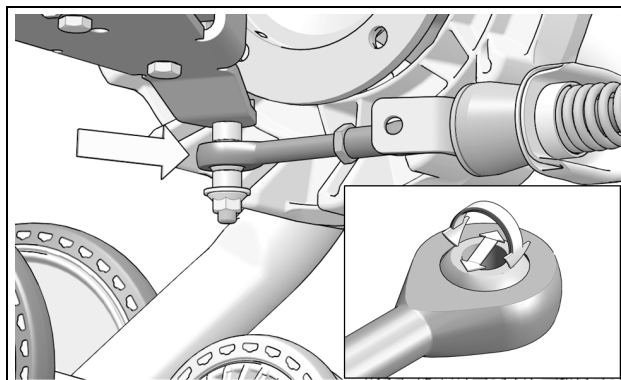


Figure 35

NOTE : Il est recommandé de démonter l'assemblage de l'embout à rotule et de pivoter la bille dans la capsule afin de distribuer le lubrifiant et maximiser la durabilité de l'embout.

Chenille

L'usure des profils externes impacte directement les performances de la chenille. Plus les profils sont usés, moins bonne sera la traction. Changer la chenille si vous notez une baisse significative des performances. Vérifier la bande de roulement interne et externe, les dents de traction interne et les profils. La présence de déchirure, perforation ou délamination à ces endroits peut rendre le système de chenille inopérable. Remplacer la chenille pour prévenir les risques de défaillance. Figure 36.

ATTENTION: Une usure trop prononcée pourrait occasionner des dommages aux roulettes et aux guide de chenille.

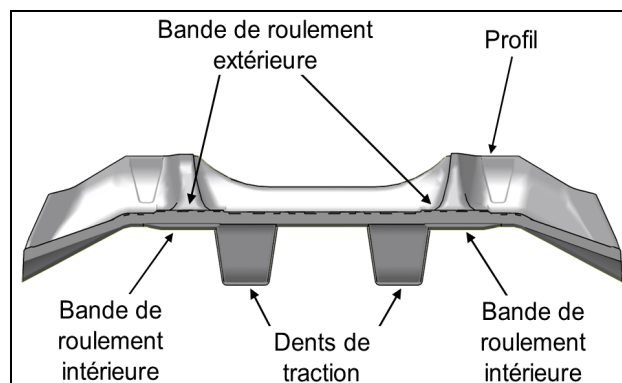


Figure 36

Roues

Vérifier l'usure de la bande de guidage interne. Remplacer la roue si l'usure du revêtement révèle la structure de plastique interne (Fig. 38-2) -- (roue neuve: Fig. 38-1) ou si la largeur de la bande de roulement est inférieure à 17 mm -- (état neuf: 22 mm). Une roue trop usée n'offre plus le support nécessaire au guidage de la chenille. Figure 37 et Figure 38.

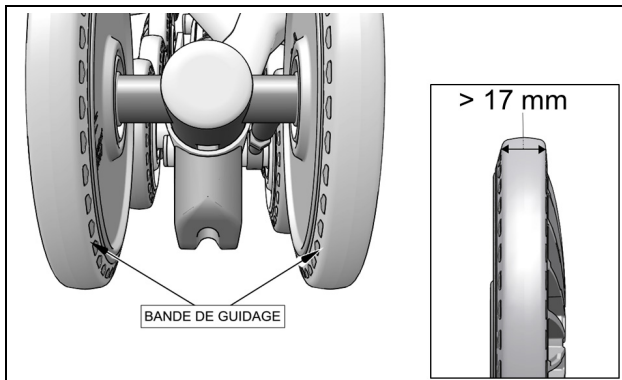


Figure 37

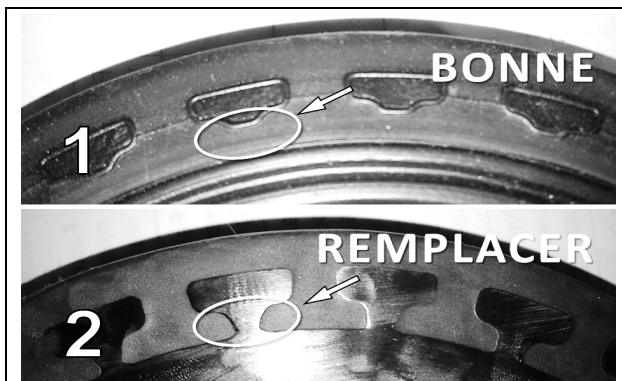


Figure 38

Cônes de caoutchouc (Tandem)

Vérifiez l'état des cônes de caoutchouc installés aux tandems du système. S'ils montrent une usure ovale de l'alésage, des fissures ou une déformation, remplacez-les en paire. Figure 39.

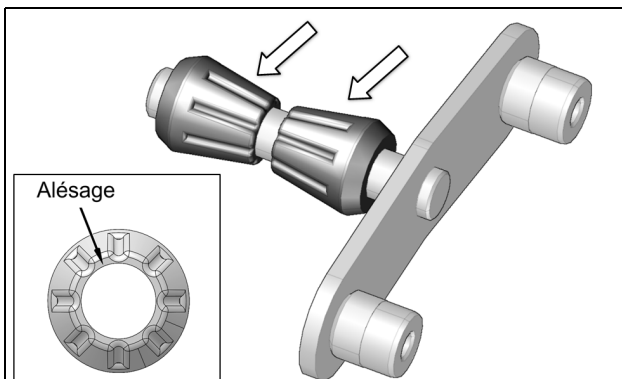


Figure 39

Guide chenille

Vérifier l'état des guides de chenille. Si un guide montre une usure latérale anormale et la base du guide est inférieure à 5 mm, à n'importe quel endroit sur sa longueur, remplacer la pièce. Vérifier et remplacer le guide si la bande de guidage est usée au point où la forme concave n'est plus visible. Voir la Figure 40.

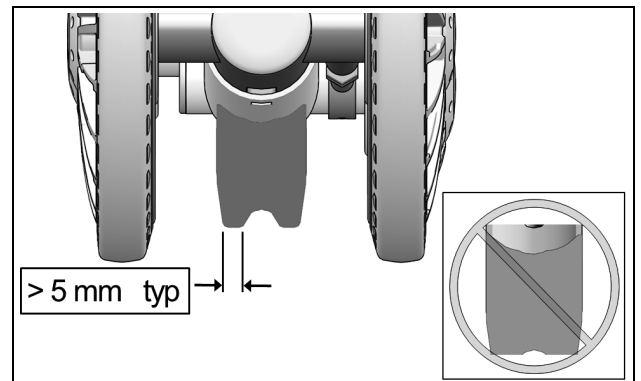


Figure 40

ATTENTION: Une dimension inférieure aux spécifications pourrait user prématurément et endommager les autres composantes de guidage du système.

Barbotin

Vérifier l'usure des barbotins en mesurant les dents d'entraînement tel qu'illustré à la Figure 41. Remplacer le barbotin lorsque les dimensions sont inférieures à 19 mm.

ATTENTION: Une usure excessive peut endommager la chenille et nuire aux performances du système.

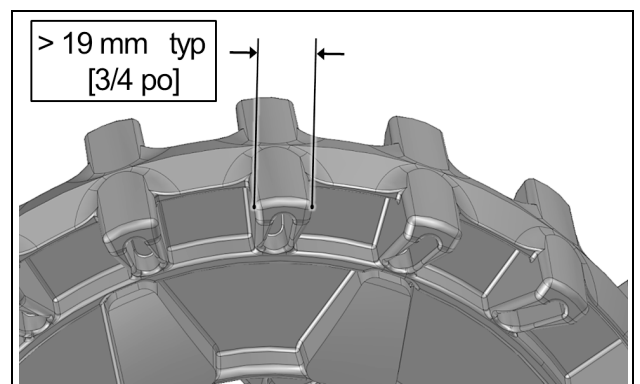


Figure 41

ATTENTION: Afin que l'usure des barbotins soit uniforme, le véhicule doit être utilisé en mode 4x4, particulièrement en conditions abrasives.

DÉPANNAGE

PROBLÈME	CAUSE	SOLUTION
Vibration anormale	Présence de débris dans le système	Retirer tout corps étranger qui pourrait nuire à l'entraînement du système
	Usure avancée et localisée d'une roue	Remplacer la composante
	Barbotin ou roulette glacée	Retirer l'accumulation de glace/neige. Il peut être adéquat de remettre le véhicule à une température supérieure à 0 °C. Ensemble de grattoir de barbotin disponible en service après-vente
	Début de déraillement	Vérifier l'usure des roues, de la glissière et des dents de traction interne de la chenille
		Vérifier l'alignement du tensionneur. S'assurer que la chenille est bien guidée par les roulettes et le guide chenille. Réaligner le système au besoin
	Présence de saleté lors de l'installation du système entre le moyeu du véhicule et le moyeu du système causant un mauvais épaulement des deux surfaces	Démonter le système et nettoyer les surfaces de contact des moyeux
	Roulement de moyeu ou de roue endommagé	Remplacer le roulement ou les roues, au besoin
Moyeu du véhicule ou du système déformé suite à un impact ou une utilisation abusive	Remplacer la pièce déformée	
Conduite instable	Dérèglement de l'angle d'attaque	Régler l'angle d'attaque selon les spécifications du manufacturier. Voir la section <i>Réglages</i> du manuel
	Tension des chenilles trop élevée	Réajustement de la tension des chenilles. Voir la section <i>Réglages</i> du manuel
	Mauvais alignement du système	Corriger l'alignement. Voir la section <i>Réglages</i> du manuel
Manque de flottaison dans la neige	Mauvais ajustement de l'angle d'attaque des systèmes	Régler l'angle d'attaque selon les spécifications du manufacturier. Voir la section <i>Réglages</i> du manuel
		Butée de caoutchouc des bras stabilisateur usée ou endommagée

PROBLÈME	CAUSE	SOLUTION
Surchauffe des composantes de guidage du système (odeur de caoutchouc ou plastique brûlé)	Roue(s) bloquée(s)	Tenter de débloquer la roue. Remplacer si nécessaire
	Mauvais alignement du système	Corriger l'alignement. Voir la section <i>Réglages</i> du manuel
	Virage soutenu	Varié la conduite et rechercher des zones qui peuvent lubrifier le système
	Utilisation du système en continu dans des sentiers avec ornières	Varié la conduite et rechercher des zones qui peuvent lubrifier le système
Perte de puissance	Tension des chenilles trop élevée	Diminuer la tension des chenilles
		Nettoyer le barbotin s'il y a accumulation de boue, neige ou tout autre contaminant. Ensemble de grattoir de barbotin disponible en service après-vente
		Déglacer les roues
	Dégager le châssis de toute accumulation de neige compactée entre celui-ci et les roues	
Infiltration de neige dans le système de filtration d'air ou d'embrayage	Enlever la neige et contacter immédiatement le concessionnaire pour remédier à la situation	
Chenille déraillée	Usure avancée d'une ou de plusieurs composantes	Vérifier l'alignement du tensionneur. Vérifier l'usure du guide de chenille, des dents d'entraînement interne de la chenille et des roulettes
	Tension des chenilles trop basse	Réajuster la tension des chenilles des systèmes. Voir la section <i>Réglages</i> du manuel
	Mauvais alignement du système et de son angle d'attaque	Corriger l'ajustement de l'alignement du véhicule et de l'angle d'attaque des systèmes. Voir la section <i>Réglages</i> du manuel

GARANTIE LIMITÉE 2 ANS

Camso garantit que le système **Camso® ATV T4S** (système) neuf, non utilisé et installé par un concessionnaire ou un distributeur autorisé est exempt de tout défaut de fabrication et de matériaux pendant la période et aux conditions décrites ci-dessous. En utilisant un nouveau système **Camso® ATV T4S**, l'utilisateur reconnaît que ces modalités sont applicables et exclusives, qu'elles lui ont été signifiées et qu'il les a acceptées au moment de l'achat.

Le système de traction pour VTT **Camso® ATV T4S** est couvert par une garantie du fabricant (ci-après appelée «garantie»). La garantie couvre les défauts de matériaux et de fabrication. L'installation et l'entretien du système sont toujours à la charge de son propriétaire.

PÉRIODE DE COUVERTURE

La garantie demeure valide pour une période de vingt-quatre (24) mois consécutifs à compter de la date d'achat du système. Cette garantie ne s'applique pas aux opérations d'entretien normales.

La garantie s'applique exclusivement aux pièces et aux composants du système de traction. Tout défaut de peinture (cadres et composantes) est exclu.

La garantie ne s'applique pas si l'installation du système a été effectuée par une personne autre qu'un concessionnaire Camso ou un distributeur autorisé.

La garantie ne couvre pas tout dommage ou bris au VTT, ainsi que les défauts connexes au VTT, que ceux-ci aient été causés ou qu'on insinue qu'ils ont été causés par le système.

Le fabricant n'est pas responsable des dommages, des blessures ou des pertes causés lors ou à la suite de l'installation du système sur un véhicule.

Pour que la garantie soit valide, le propriétaire du système doit absolument se conformer aux indications et avertissements du fabricant. De plus, toute réclamation doit être accompagnée d'une preuve d'achat (reçu original ou contrat de vente), alors que les travaux ou les réparations doivent être confiés à un concessionnaire autorisé Camso. Toute réclamation n'ayant pas déjà été approuvée et autorisée par Camso sera rejetée.

Les situations et les points suivants ne sont, en aucun cas, couverts par la garantie :

1) Tous les dommages indirects, incluant, entre autres, les coûts indirects, comme le remorquage, le remisage, les appels téléphoniques, les frais de location et de transport, les inconvénients, la couverture d'assurance, le remboursement des pertes, les pertes de temps et de revenus, etc.

2) Les dommages résultant d'une mauvaise installation.

3) Les dommages résultant d'une usure normale des pièces ou de la détérioration progressive attribuables au kilométrage parcouru avec un véhicule sur lequel le système est installé.

4) Les dommages résultant du non-respect des instructions d'utilisation et d'entretien figurant dans le manuel de l'utilisateur et autres documents techniques.

5) Les dommages résultant d'un usage abusif, d'une utilisation anormale, de la négligence ou encore, d'une utilisation non conforme aux recommandations du manuel, telle une surcharge de poids, même passagère.

6) Les coûts de la main-d'oeuvre, des pièces et des lubrifiants rattachés à tout service d'entretien.

7) Les dommages résultant de réparations, d'entretiens ou de révisions mal effectués, de toute modification apportée au système autre que celles spécifiées par le fabricant ou lors de remplacement de pièces d'origine par des pièces n'ayant pas été fabriquées ou approuvées par Camso.

8) Les dommages résultant d'un accident, d'un incendie, d'un vol, de vandalisme, d'une guerre ou de tout autre événement fortuit.

9) Les dommages résultant de l'inexpérience, d'erreurs de conduite, d'un accident ou d'un incident, et ce, quelles qu'en soient les causes ou les conséquences.

10) Toute utilisation du système sur un véhicule servant à des fins de la location commerciale, y compris par un précédent propriétaire, rendra cette garantie nulle et non avenue.

11) L'utilisation du système lors de compétitions ou de toute activité de ce genre, à n'importe quel moment, y compris par un précédent propriétaire ou dans des conditions non conformes à celles prescrites par le fabricant, rendra cette garantie nulle et non avenue.

Toute composante ou pièce réparée ou remplacée n'est couverte que dans les limites de la garantie originale. Si on a remplacé une pièce garantie après quinze (15) mois, la nouvelle pièce de rechange ne sera garantie que pour neuf (9) mois additionnels, ce qui totalise vingt-quatre (24) mois. Toute réclamation pour une chenille sera établie en fonction de sa valeur résiduelle soit, 100 % pendant les 12 premiers mois, 75 % entre 12 et 18 mois et 50 % entre 18 et 24 mois. La valeur résiduelle devra être appliquée sous forme de rabais à l'achat d'une chenille de remplacement à prix régulier. En aucun cas la garantie ne devra se prolonger au-delà de vingt-quatre (24) mois à compter de la date d'achat originale du système.

Dans tous les cas, la garantie se limite au maximum du prix d'achat original ou à la juste valeur marchande du système. Il reviendra à Camso de déterminer la juste valeur marchande d'un système usagé. La garantie s'applique dans les limites et selon les conditions du contrat original.

Dans le cas où on considère que le système est inutilisable en raison d'un accident ou d'une réparation inadéquate, la garantie deviendra nulle et sans effet, alors que le propriétaire du système n'aura plus aucun recours.

Le fabricant, le détaillant et le réparateur du système ne peuvent être tenus responsables des retards possibles causés par la livraison en retard de pièces ou attribuables à une commande en souffrance.

*Il revient à l'utilisateur d'assumer les frais d'expédition et de livraison du système chez le concessionnaire et/ou le distributeur.

Camso se réserve le droit de modifier en tout temps la présente garantie. Les conditions de garantie applicables et en vigueur lors de la vente des produits seront toutefois respectées.

DÉCLARATION «CE» DE CONFORMITÉ



NOUS:

MANUFACTURIER: Camso Inc.
 ADRESSE: 4162, rue Burrill, Local A, Shawinigan (Québec), Canada G9N 0C3
 SITE INTERNET: www.camso.co

DÉCLARONS SOUS NOTRE SEULE RESPONSABILITÉ QUE NOTRE PRODUIT:

PRODUIT: Système de chenilles ATV T4S
 CLIENT:

AUQUEL SE RÉFÈRE LA PRÉSENTE DÉCLARATION EST CONFORME AUX NORMES:

NUMÉRO:	TITRE:	DATE:
IEC/IEEE 82079-1	Élaboration des instructions d'utilisation	2019
ISO 12100	Sécurité des machines-Appréciation du risque	2010
ISO/IEC 17050-1&2	Évaluation de la conformité	2005

ET, S'IL Y A LIEU, EST CONFORME AUX DISPOSITIONS DE LA OU DES DIRECTIVES SUIVANTES:

NUMÉRO:	TITRE:	DATE:
2006/42/EEC	Directive relative aux machines	2006

FAIT À:

Shawinigan (Québec), Canada

RESPONSABLE: _____

TITRE: _____

SIGNATURE: _____

DATE: _____



ENVIRONNEMENT

Les systèmes de traction sont composés de différents matériaux: acier, aluminium, caoutchouc, plastique, graisse et huile utilisées par le manufacturier. À l'obsolescence des systèmes, veuillez recycler, réutiliser ou disposer des composantes à des points de dépôt appropriés.

BREVETS

Le système ATV T4S de Camso est couvert par les brevets suivants :

- CA 2 405 908
- CA 2 493 181
- CA 147 901
- CA 2 822 562
- CA 2 825 509
- CA 2 552 119 *
- CA 2 770 498 *
- EU 002116731-0001
- EU 002116731-0002
- US 6 935 708
- US 7 229 141
- US 8 347 991
- US 8 662 214
- US 8 967 737
- US D681,071
- US D680,561
- US 7 708 092 *
- US 8 297 383 *

* inventeur : Jean Després

VUES SYSTÈME

Les vues explosées des systèmes et des ensembles de pièces de service sont disponibles sur le site internet de Camso.

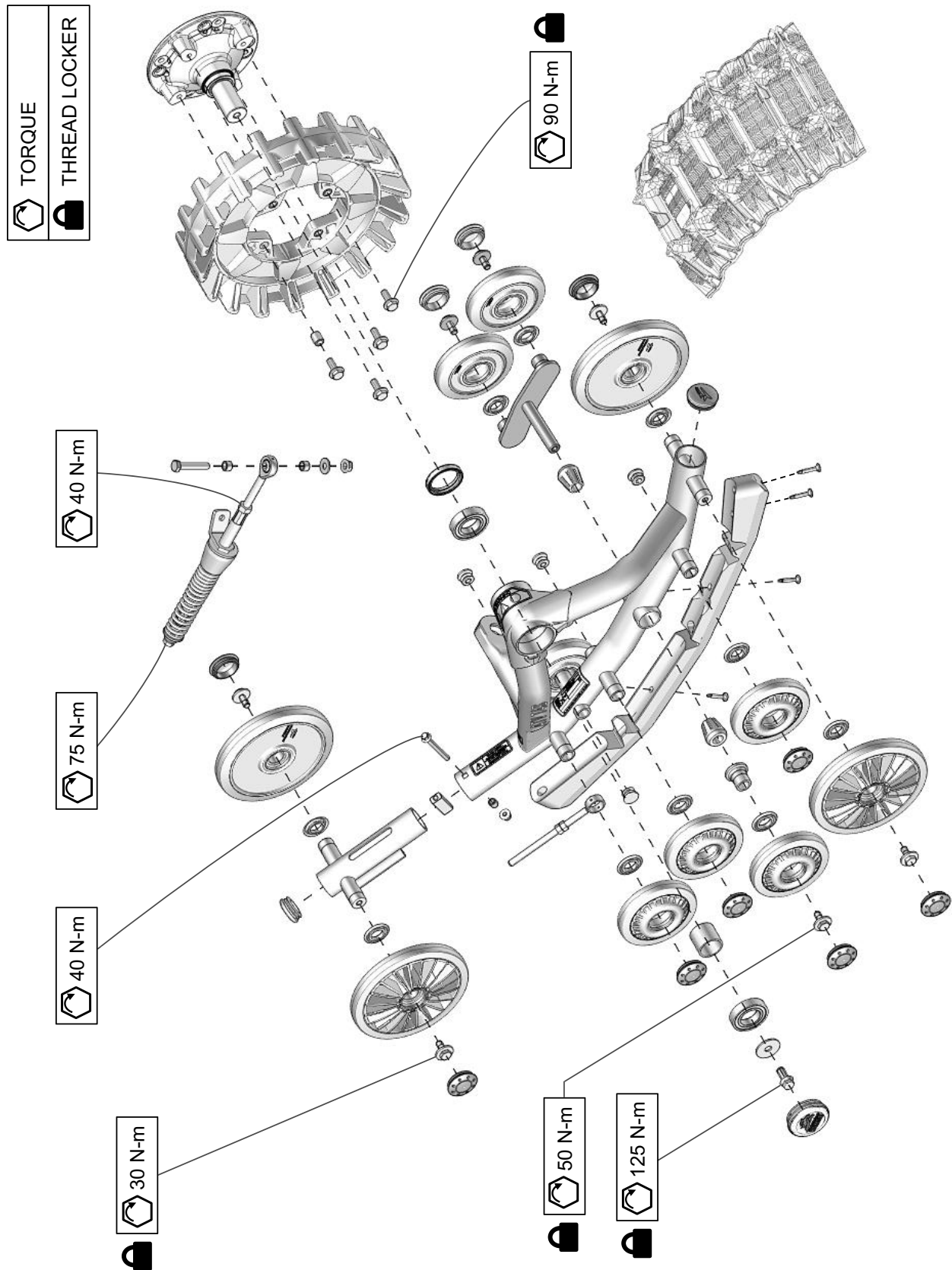
<https://camso.co/fr/powersports/vtt-cote-a-cote/service-et-soutien>



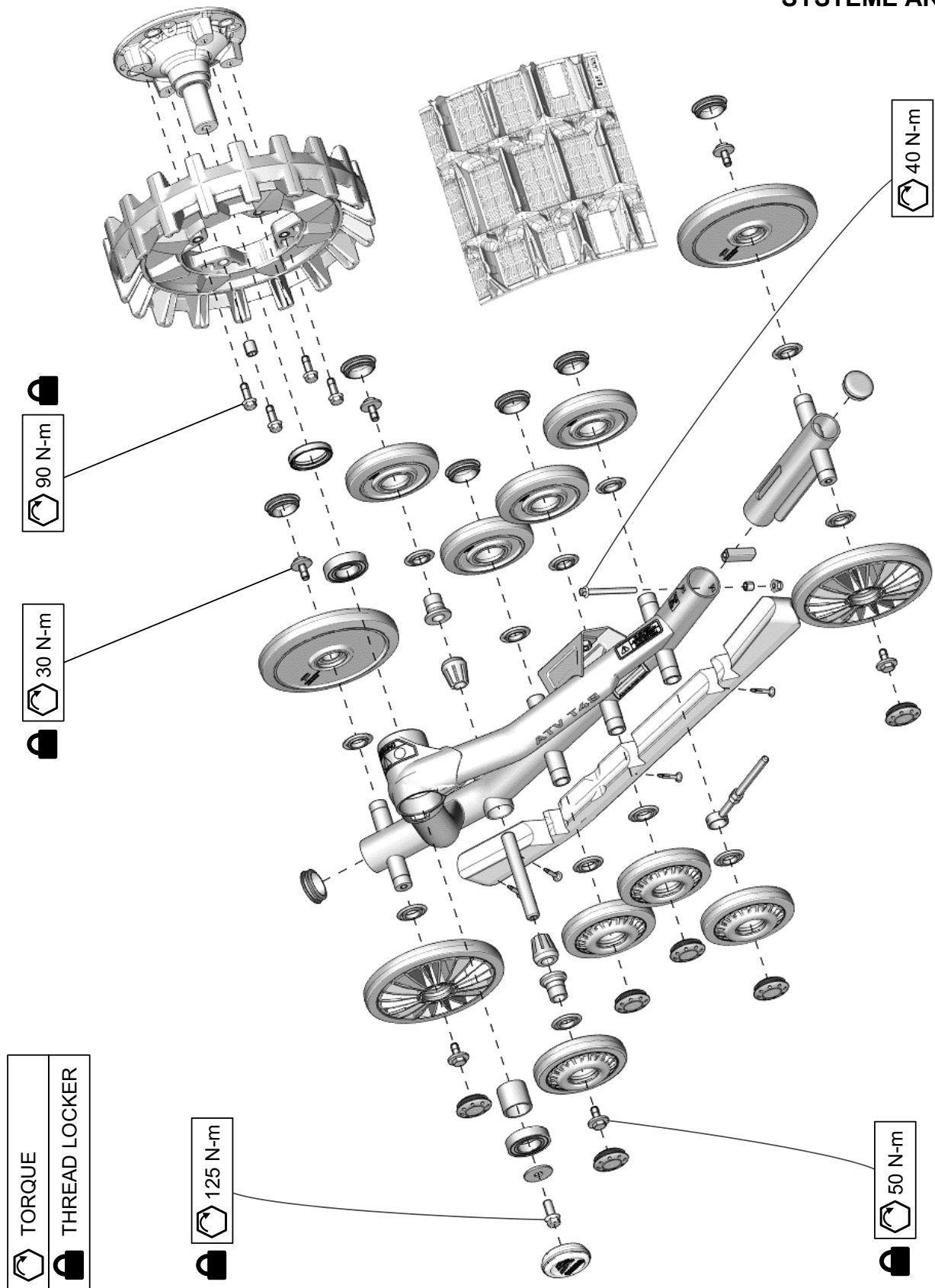
Figure 42



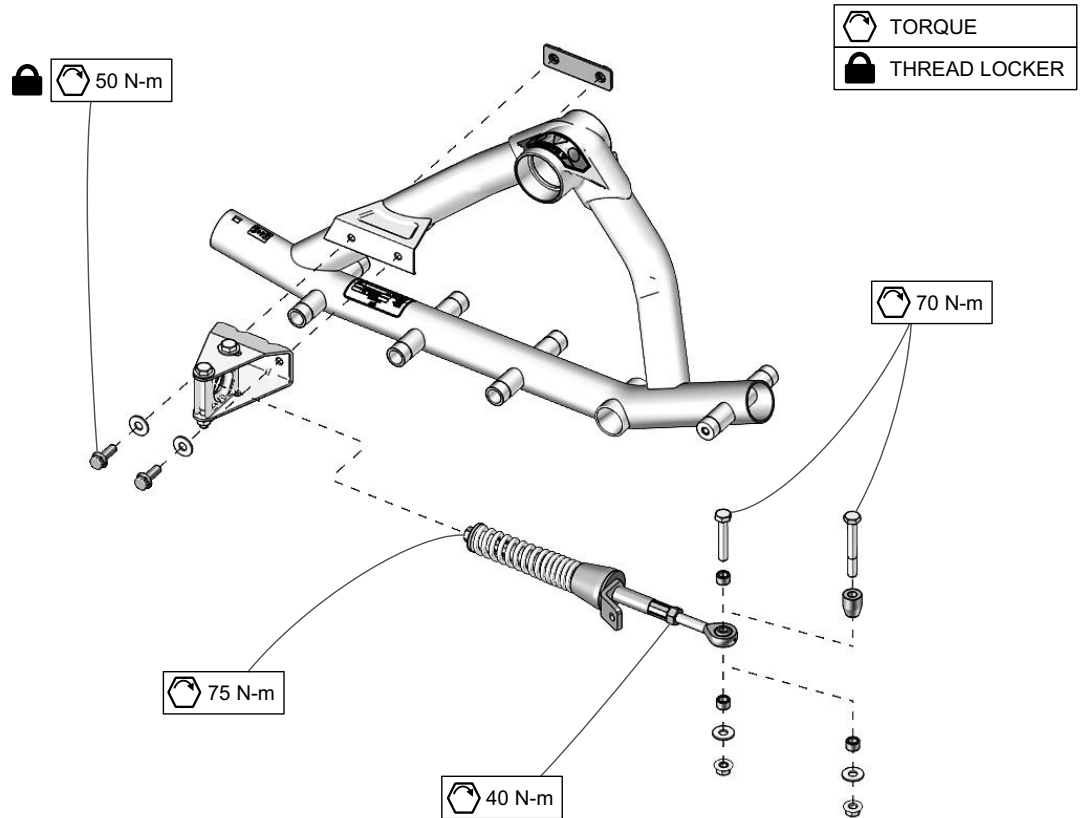
SYSTÈME AVANT



SYSTÈME ARRIÈRE



SUSPENSION
ARRIÈRE
INDÉPENDANTE



SUSPENSION
ARRIÈRE
RIGIDE

