

CAMSO ATV T4S POUR VÉHICULES TOUT-TERRAIN

1099-00-2233

RÉGLAGES 2022





INTRODUCTION

Cette directive a pour but de vous fournir l'information nécessaire pour effectuer les réglages au système de traction. Les bons réglages ont un lien direct avec les performances et la durée de vie des composantes du système. Il est important de suivre attentivement les instructions contenues dans ce document pour ajuster correctement le système de traction et en obtenir le rendement maximal.

Suivre toutes les instructions contenues dans ce document. Pour s'assurer de ne pas sauter d'étape, utiliser la liste de vérification à la fin du document pour être sûr d'avoir complété tous les réglages.

IMPORTANT

La garantie ne s'applique pas si l'installation a été effectuée par une personne autre qu'un concessionnaire Camso ou un distributeur autorisé.

IMPORTANT

Les réglages des systèmes doivent obligatoirement être vérifiés suite à la première utilisation du véhicule. L'alignement, la tension des chenilles et les angles d'attaque des systèmes doivent être contre-vérifiés. De mauvais réglages peuvent nuire aux performances du système et entraîner une usure prématurée ou le bris de certaines composantes.

IMPORTANT

Avant de débiter l'installation, vérifier si les numéros de série sont identiques aux 4 systèmes de traction. Le dernier chiffre du numéro (0, 1, 2, 3) indique la position d'installation du système de traction. Placer les systèmes à la position référée. Voir la Figure 1 et la Figure 2.

NOTE : Si les numéros de série ne concordent pas aux 4 systèmes de traction, contactez votre concessionnaire / distributeur Camso autorisé.

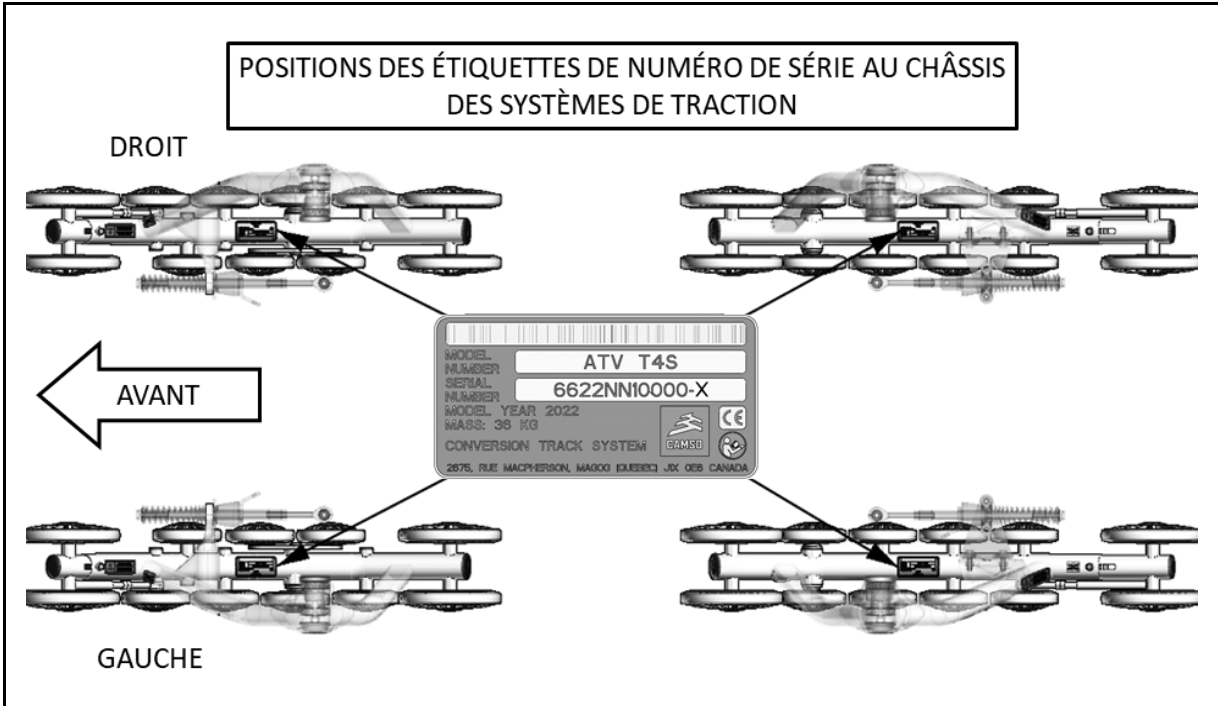


Figure 1

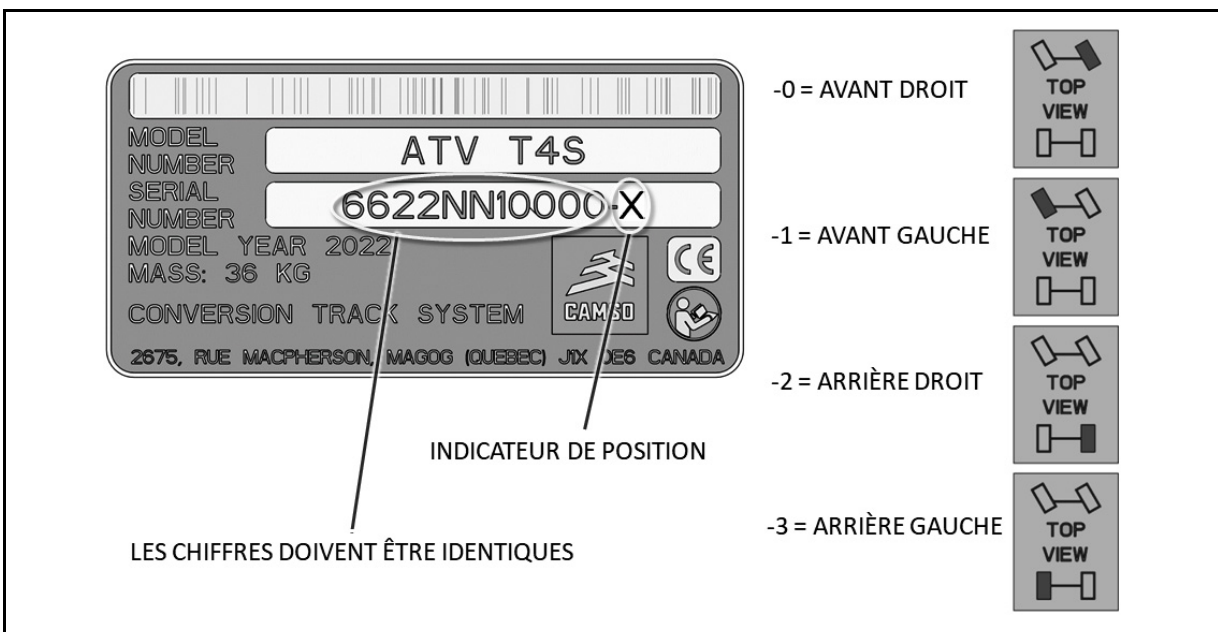


Figure 2

ATTENTION : Les réglages des systèmes doivent obligatoirement être vérifiés après la première utilisation du VTT et, par la suite, selon les recommandations de la charte de maintenance. L'alignement, la tension des chenilles et l'angle d'attaque des systèmes doivent être contrevérifiés. De mauvais réglages peuvent nuire aux performances du système et entraîner une usure prématurée de certaines composantes.

NOTE : les réglages doivent être faits avec le VTT au sol, sur une surface plane et au niveau.

ANGLE D'ATTAQUE - SYSTÈMES AVANT

Régler l'angle d'attaque des systèmes avant comme suit :

- Positionner le guidon et les systèmes de chenilles droit devant.
- Appuyer temporairement sur le devant de la chenille pour qu'elle repose à plat sur le sol.
- Le bras stabilisateur (1) doit être fixé à l'ancrage avant (2) installé au véhicule. Voir la Figure 3.

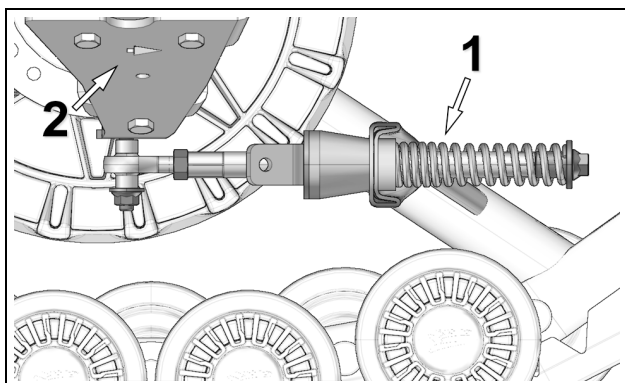


Figure 3

- Positionner une barre plate sur le dessus des roues arrière du système de traction avant et mesurer à partir du sol jusqu'à la barre plate tel que montré à la Figure 4.

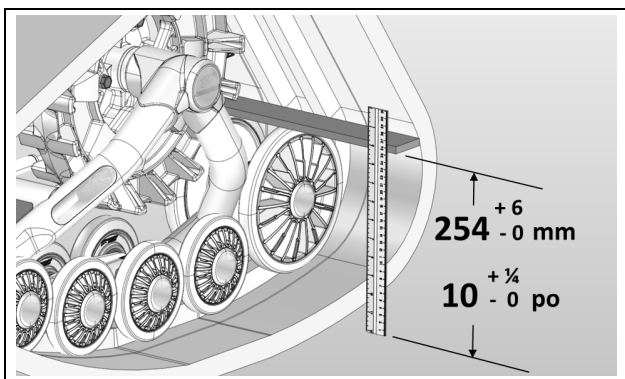


Figure 4

NOTE : Avant chaque vérification de l'ajustement, appuyer temporairement sur le devant de la chenille pour qu'elle repose à plat au sol.

- Desserrer le contre-écrou (1) de l'embout à rotule. Ajuster la longueur de l'embout (2) en tournant le support de limiteur de conduite (3) au bras stabilisateur à l'aide d'une clé jusqu'à l'obtention de l'ajustement de **254 mm** entre la barre plate et le sol. Figure 5.

NOTE : Aux systèmes avant, la partie pliée du support de limiteur de conduite (3) doit être positionnée vers l'intérieur du véhicule.

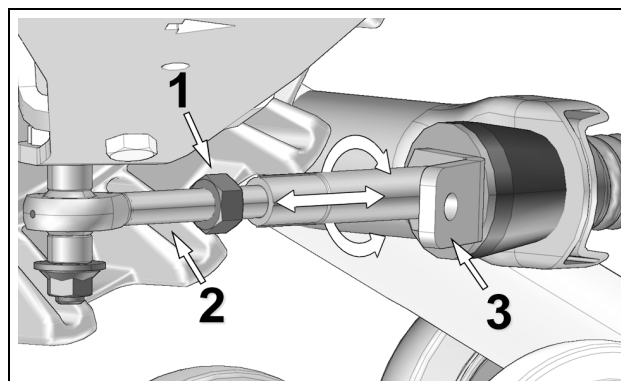


Figure 5

- Une fois le réglage atteint, resserrer le contre-écrou (1) à 40 N•m [30 lb•pi]. Voir la Figure 6.

ATTENTION : Respecter le couple recommandé lors du serrage. Une surtension du contre-écrou pourrait endommager la tige de l'embout à rotule.

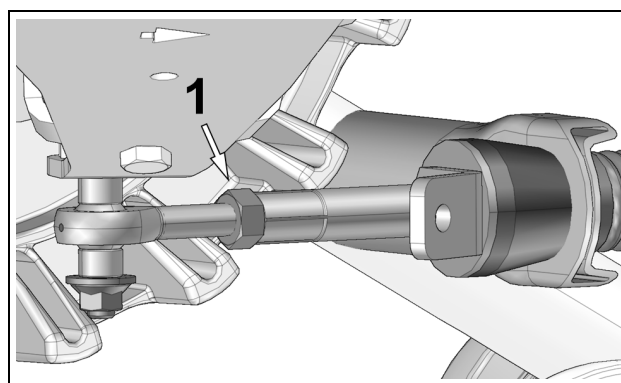


Figure 6

NOTE : Une fois les ajustements de l'angle d'attaque des systèmes avant terminés, revérifier les mesures afin de confirmer les ajustements.

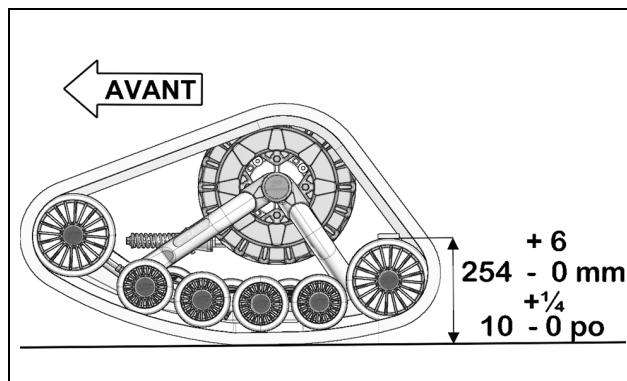


Figure 7

Principes de réglages (Systèmes avant) :

- Un réglage de plus de **254 mm [10 po]** a pour effet de faciliter la direction mais produit un effet d'instabilité à haute vitesse.
- Un réglage de moins de **254 mm [10 po]** a pour effet de raffermir la direction et d'augmenter la stabilité à haute vitesse.

ANGLE D'ATTAQUE- SYSTÈMES ARRIÈRE

Régler l'angle d'attaque arrière comme suit :

VÉHICULE MUNI D'UNE SUSPENSION À ESSIEU RIGIDE OU AVEC BRAS LONGITUDINAL

ATTENTION : Certains véhicules nécessitent un ajustement particulier. Référez-vous à la *Directive d'installation* pour confirmer le bon ajustement.

- Le bras stabilisateur doit être fixé au système de traction (1) et à l'ancrage arrière (2) installé au véhicule. Voir la Figure 8.

NOTE : L'ancrage arrière (2) installé sur le véhicule peut différer de celui montré dans l'illustration.

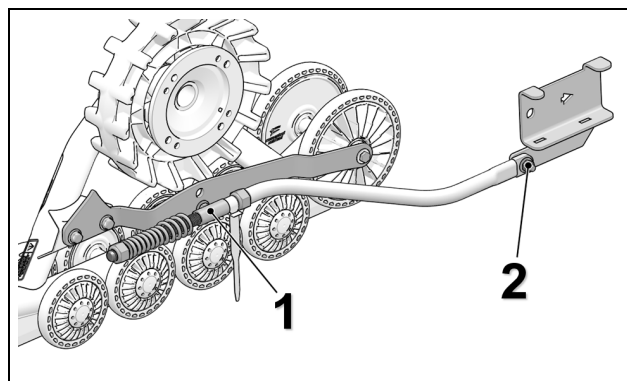


Figure 8

- Desserrer l'écrou (3) comprimant le ressort du bras stabilisateur. Voir la Figure 9.

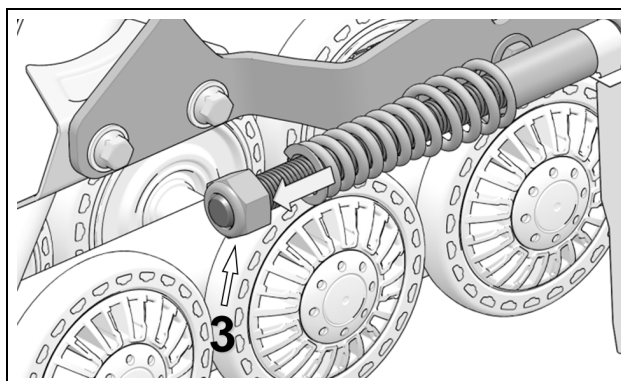


Figure 9

NOTE : Utiliser la partie étroite du gabarit d'ajustement reçu avec le bras stabilisateur comme référence lors de l'ajustement.

- Régler l'écrou (4) afin de produire une distance de 10 mm entre le guide du bras stabilisateur et l'écrou, comme le montre la Figure 10.

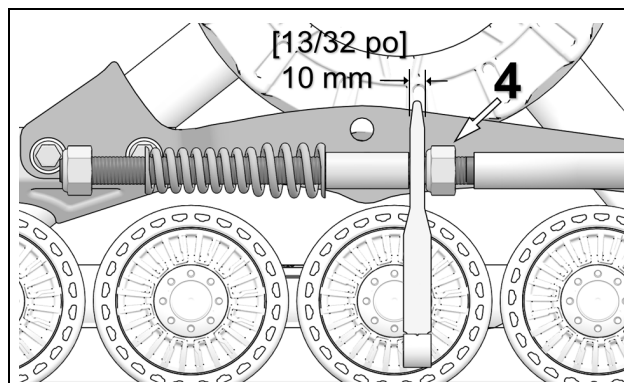


Figure 10

- Tourner l'écrou (3) jusqu'à ce qu'il entre en contact avec le ressort. Comprimer ensuite le ressort en tournant l'écrou de 1,5 tour. Voir la Figure 11.

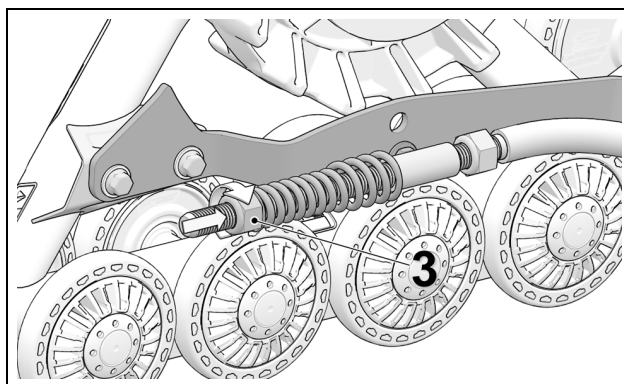


Figure 11

RÉGLAGES

- **IMPORTANT:** Contre-vérifier la distance de 10 mm entre l'écrou et le guide du bras stabilisateur. Réajuster au besoin. Figure 12.

NOTE : Utiliser le gabarit fourni pour régler le jeu de 10 mm.

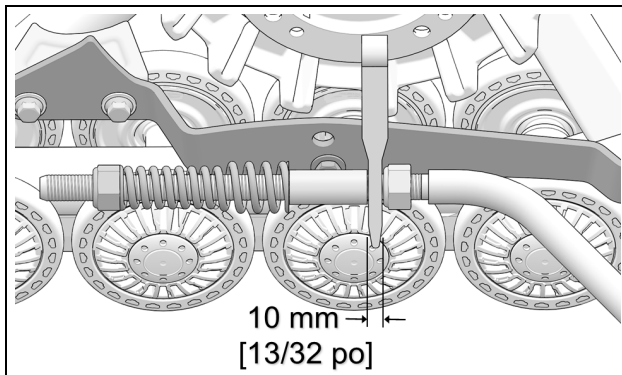


Figure 12

SUSPENSION INDÉPENDANTE

- Le bras stabilisateur (1) doit être fixé à l'ancrage arrière (2) installé au véhicule. Figure 13.

NOTE : L'ancrage arrière (2) installé sur le véhicule peut différer de celui montré dans l'illustration.

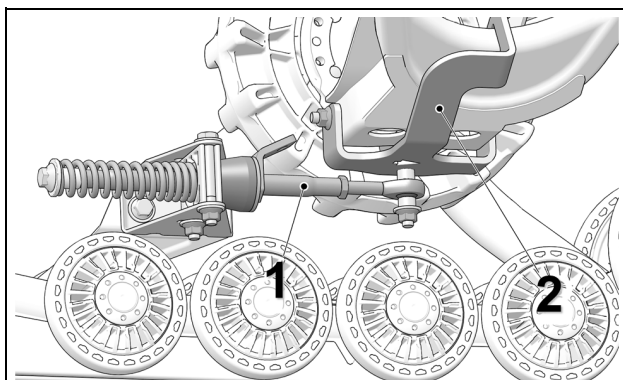


Figure 13

- Desserrer les boulons (3) de l'ancrage anti-rotation afin de permettre à la pièce de support (4) de pivoter. Voir la Figure 14.

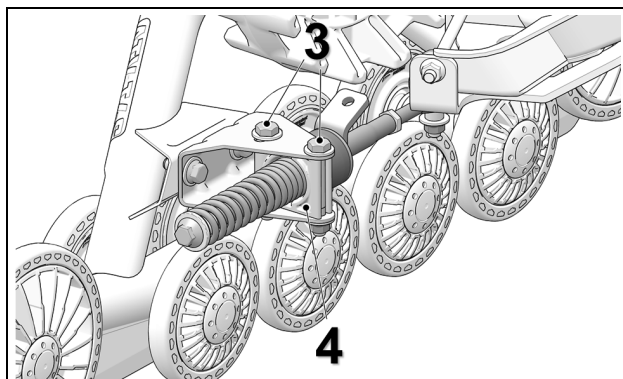


Figure 14

- Desserrer le contre-écrou (5). Ajuster la longueur de l'embout à rotule (6) en tournant le bras stabilisateur (1) jusqu'à ce que le cône de caoutchouc (7) touche légèrement au support pivotant (4). Figure 15.

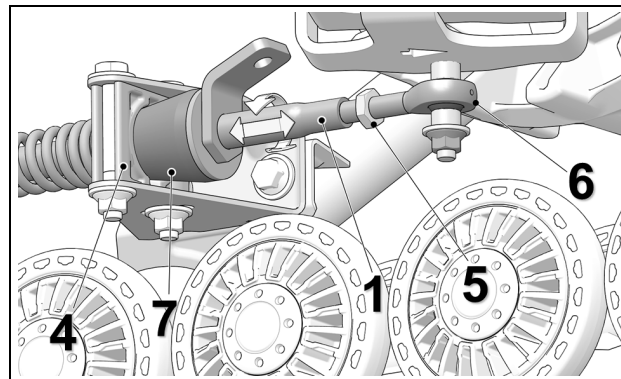


Figure 15

- Resserrer le contre-écrou (5) à un couple de 40 N•m (30 lb•pi). Voir Figure 16.

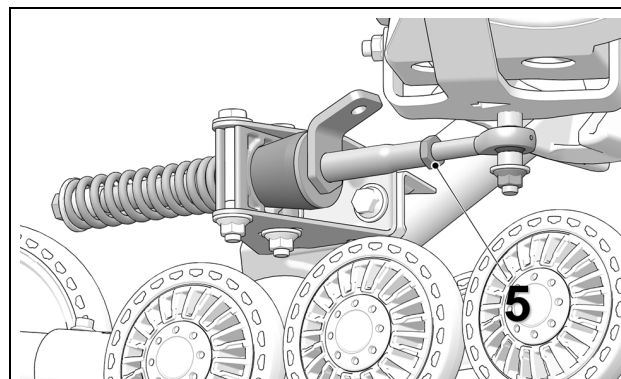


Figure 16

ATTENTION : Respecter le couple recommandé lors du serrage. Une surtension du contre-écrou pourrait endommager la tige de l'embout à rotule.

- Resserrer les boulons (3) de l'ancrage antirotation à un couple 50 N•m [37 lb•pi]. Voir la Figure 17.

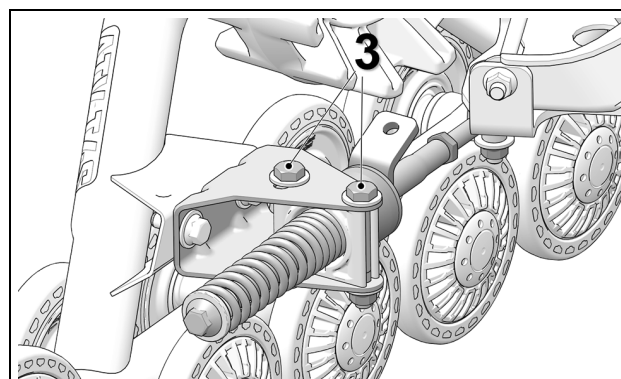


Figure 17

NOTE : Une fois que les ajustements de l'angle d'attaque des systèmes arrière sont terminés, contrévaluer les ajustements.

Principe de réglage (Systèmes arrière) :

- Un **mauvais** ajustement comprime et déforme le cône de caoutchouc au bras stabilisateur. Le ressort est difficile ou impossible à tourner à la main au bras stabilisateur.

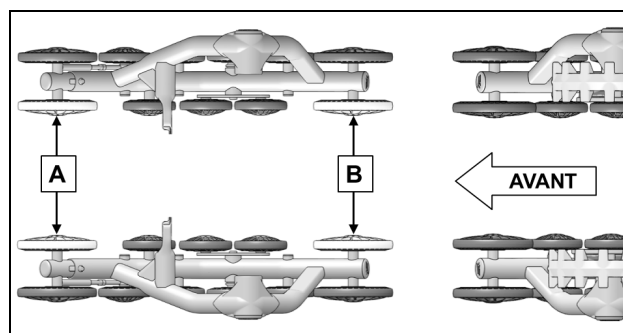


Figure 18

Mesure A : distance entre roues avant intérieures

Mesure B : distance entre roues arrière intérieures

La **mesure A** doit être égale ou supérieure à la **mesure B** jusqu'à un maximum de **3 mm [1/8 po]**.

A - B = 0 à 3 mm [1/8 po]

Méthode d'ajustement

Pour effectuer l'ajustement sur le VTT, premièrement, débloquer les écrous (1) à chaque extrémité des tiges d'accouplement (2) de la direction, visser ou dévisser ensuite la tige d'accouplement (2) d'un nombre de tours égal des deux côtés du véhicule. Resserrer les écrous après avoir complété l'ajustement. Figure 19.

NOTE : En débutant avec un ajustement du parallélisme ouvert, vous obtiendrez un ajustement plus précis.

ATTENTION : Certains écrous de tige d'accouplement de la direction ont des filets inversés. Lors du débloquage, assurez-vous de dévisser ces écrous dans le bon sens.

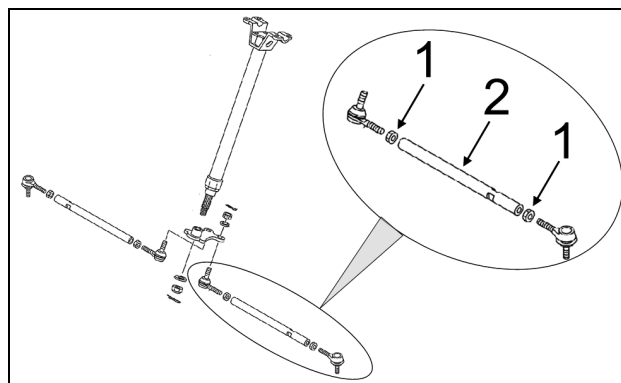


Figure 19

NOTE : Une fois l'ajustement du parallélisme terminé, contrévaluer les mesures pour confirmer que l'ajustement est bon.

DÉMONTAGE

ATTENTION : Si les ancrages anti-rotation sont laissés aux bras de suspension lors du retrait des systèmes de traction, il peut en résulter des interférences qui peuvent endommager le véhicule. Retirer les composantes du système anti-rotation lors de la réinstallation des roues.

ATTENTION : Les systèmes de traction pour VTT augmentent la garde au sol et accroissent la stabilité du véhicule. Faire preuve de prudence lors du retour aux roues d'origine du véhicule; les caractéristiques de conduite seront différentes de celles associées avec les systèmes de traction.

ALIGNEMENT

On doit ajuster le parallélisme lorsque que le VTT est placé sur le sol, en déplaçant celui-ci vers l'avant sur environ 3 mètres [10 pi] pour ensuite mesurer le parallélisme. Voir la Figure 18.

NOTE : A chaque vérification de la mesure, conduire en marche arrière et repartir ensuite en marche avant sur environ 3 mètres [10 pi].

ATTENTION : Vérifier l'état des composantes de la conduite avant d'effectuer l'ajustement du parallélisme. Des composantes endommagées vont empêcher un ajustement adéquat et nuire au bon fonctionnement du système.

ATTENTION : L'ajustement du parallélisme des systèmes avant est important. Il est directement lié à la durée de vie des composantes du système. Suivre attentivement les recommandations d'ajustement et vérification du manuel.

RÉGLAGES

Mesure A : Mesurer la distance intérieure entre les roues Ø202 mm avant des systèmes de traction avant. Voir les figures 20, 21 et 22.



Figure 20

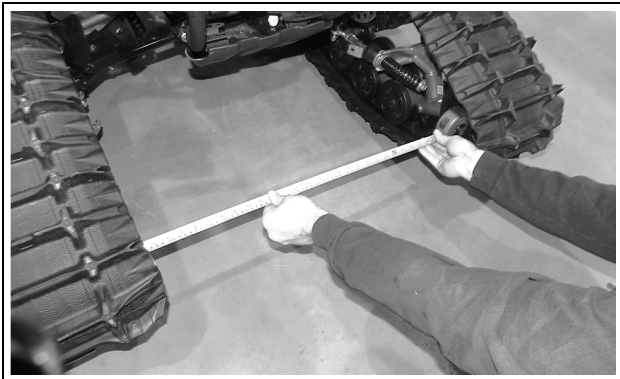


Figure 21 (Distance entre les roues avant)



Figure 22

Mesure B : Mesurer la distance intérieure entre les roues Ø202 mm arrière des systèmes de traction avant. Voir les figures 23, 24 et 25.

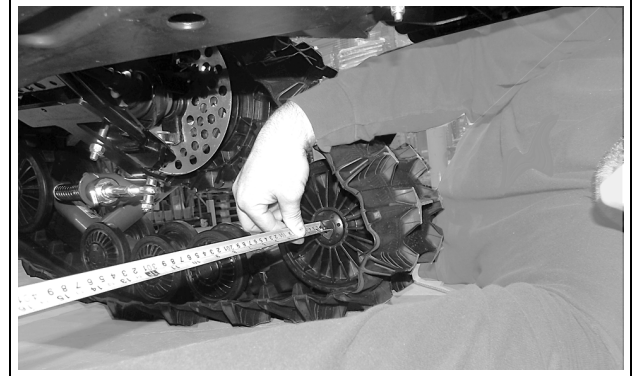


Figure 23

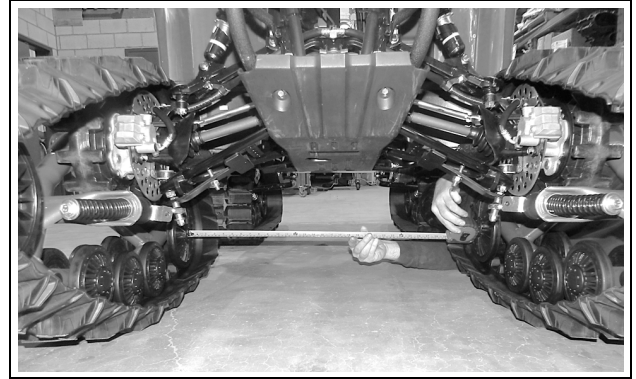


Figure 24 (Distance entre les roues arrière)

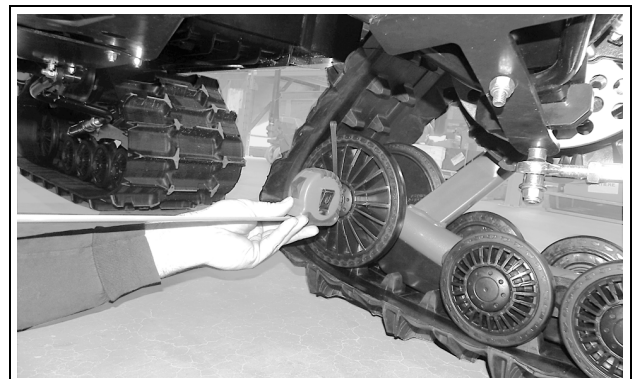


Figure 25

TENSION DE LA CHENILLE

⚠ AVERTISSEMENT

Le boulon du tendeur ne doit jamais être desserré lors de l'ajustement de la tension de la chenille. Ce boulon permet l'assemblage et l'alignement du tendeur au châssis, le tendeur doit obligatoirement être réaligné lorsque ce boulon est desserré.

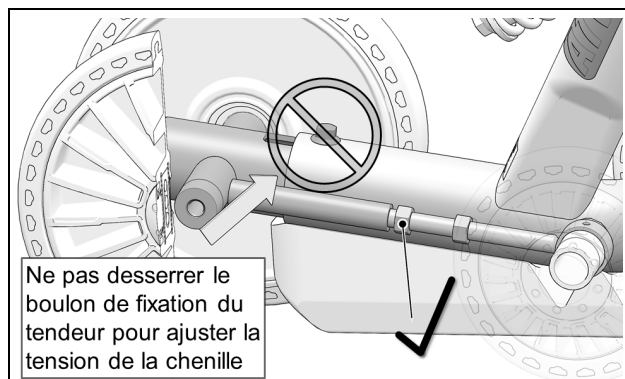


Figure 26

- Desserrer le contre-écrou (1) et tourner l'écrou d'ajustement (2) pour régler la tension de la chenille. Voir la Figure 27.

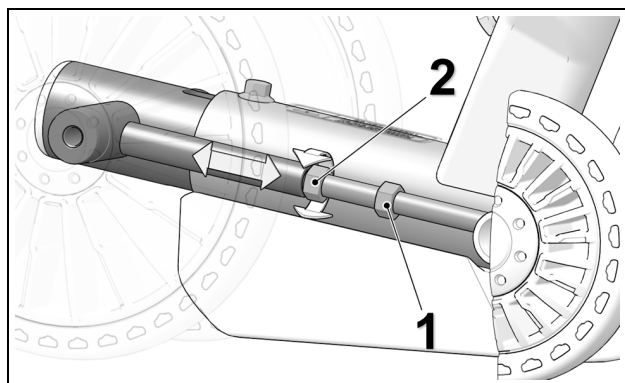


Figure 27

- Le tableau suivant indique la force (3) appliquée et la flèche (4) qui doit être produite pour ajuster adéquatement la tension des chenilles. Voir la Figure 29.

SAISON	CHENILLE	FORCE	DÉFLEXION
ÉTÉ	Avant	15 kg (33 lb)	19 mm (¾ po.)
	Arrière	15 kg (33 lb)	19 mm (¾ po.)
HIVER (neige)	Avant	11 kg (24 lb)	19 mm (¾ po.)
	Arrière	11 kg (24 lb)	19 mm (¾ po.)

NOTE : On peut se procurer l'outil de vérification de tension de chenille montré à la Figure 28 chez un concessionnaire Camso autorisé. Numéro de pièce : 2000-00-3125.



Figure 28

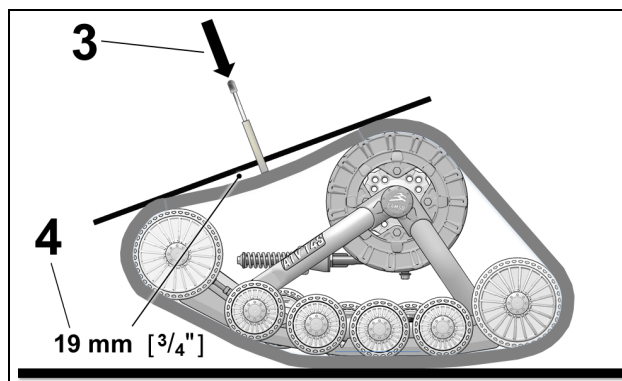


Figure 29

Principes de réglage

- Si la tension est plus élevée au niveau de la chenille, il est moins probable que celle-ci détraque et on réduit également les risques de glissement au niveau du barbotin.

NOTE : Éviter une tension trop élevée. Cela peut entraîner une usure prématurée des composants du système.

- Une tension de chenille moins élevée améliore la traction, le roulement et l'économie de carburant.

Vérification finale

Conduire le véhicule à basse vitesse sur une distance de 1,5 km [1 mille]. Réajuster au besoin.

ATTENTION : Sur certains véhicules, des problèmes mineurs d'interférence entre des composants du système et le véhicule peuvent survenir lors de la pose des systèmes de traction. Afin de compléter convenablement l'installation, consulter la section «COMPLÉTER L'INSTALLATION» des Directives d'installation pour effectuer les modifications nécessaires au bon fonctionnement du système.

**CAMSO ATV T4S - SYSTÈMES DE TRACTION POUR VTT
INSTALLATION ET RÉGLAGES - LISTE DE VÉRIFICATION**

**** Les étapes de cette liste de vérification sont présentées par ordre logique. Elles doivent être complétées une à la suite de l'autre pour optimiser l'installation des systèmes de traction sur le véhicule. ****

1 - INSTALLATION DE COMPOSANTES

✓

A - INSTALLATION DES ANCRAGES ARRIÈRE

** Consulter la section « Systèmes de traction arrière » des DIRECTIVES D'INSTALLATION.*

B - INSTALLATION DES ANCRAGES AVANT

** Consulter la section « Systèmes de traction avant » des DIRECTIVES D'INSTALLATION.*

C - INSTALLATION DES LIMITEURS DE DIRECTION (si applicable)

** Consulter la section « Systèmes de traction avant » des DIRECTIVES D'INSTALLATION.*

*** Ne pas ajuster les limiteurs de direction avant d'avoir réglé l'angle d'attaque des chenilles.*

2 - AJUSTEMENT DE COMPOSANTES

A - ANGLE D'ATTAQUE DES CHENILLES

** Consulter la section « Angle d'attaque » des RÉGLAGES*

B - ALIGNEMENT DES CHENILLES

** Consulter la section « Alignement des chenilles » des RÉGLAGES*

C - TENSION DES CHENILLES

** Consulter la section « Tension des chenilles » des RÉGLAGES*

D - AJUSTEMENT DES LIMITEURS DE DIRECTION (si applicable)

** Consulter la section « Systèmes de traction avant » des DIRECTIVES D'INSTALLATION.*

3 - VÉRIFICATION DE L'INTERFÉRENCE

EN CAS D'INTERFÉRENCE ENTRE LE VÉHICULE ET LES SYSTÈMES DE TRACTION, CERTAINES PIÈCES DU VÉHICULE DEVRONT POSSIBLEMENT ÊTRE DÉINSTALLÉES OU MODIFIÉES, OU UN ENSEMBLE DE SOULÈVEMENT SERA REQUIS. SI APPLICABLE, CONSULTER LA SECTION « COMPLÉTER L'INSTALLATION » DE LA DIRECTIVE D'INSTALLATION.

4 - ESSAI ROUTIER

ESSAI ROUTIER SUR 1.5 km (1 mille)

5 - VÉRIFICATIONS FINALES APRÈS L'ESSAI ROUTIER

A - ANGLE D'ATTAQUE DES CHENILLES

** Consulter la section « Angle d'attaque » des RÉGLAGES*

B - ALIGNEMENT DES CHENILLES

** Consulter la section « Alignement des chenilles » des RÉGLAGES*

C - TENSION DES CHENILLES

** Consulter la section « Tension des chenilles » des RÉGLAGES*